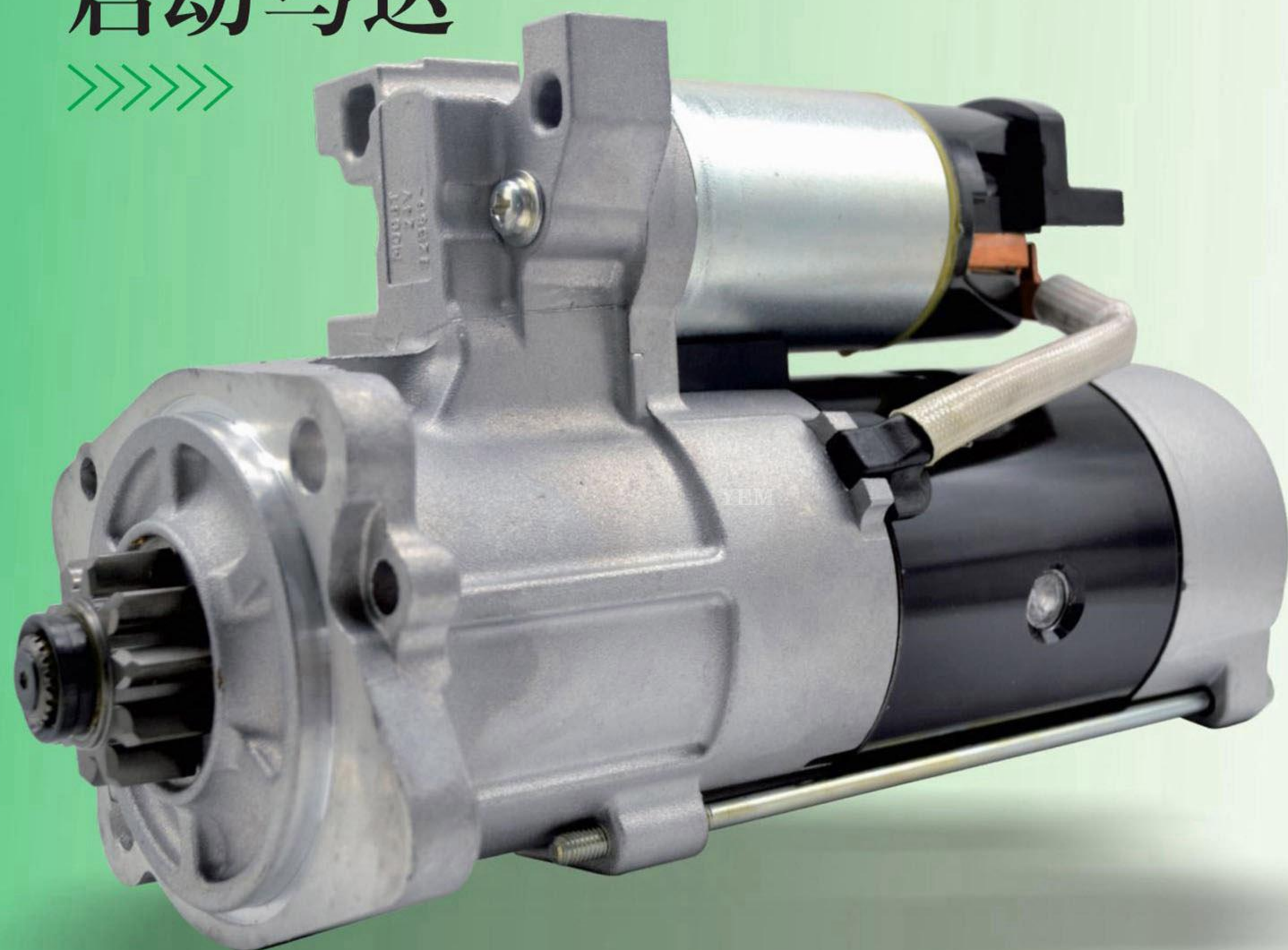


**YEM**  
Your Engine Master

# Starter Motor

启动马达



www.yemkit.com

Wechat/whatsapp +86 15089891131



## 起动机图片及产品概述/Starter picture and product overview

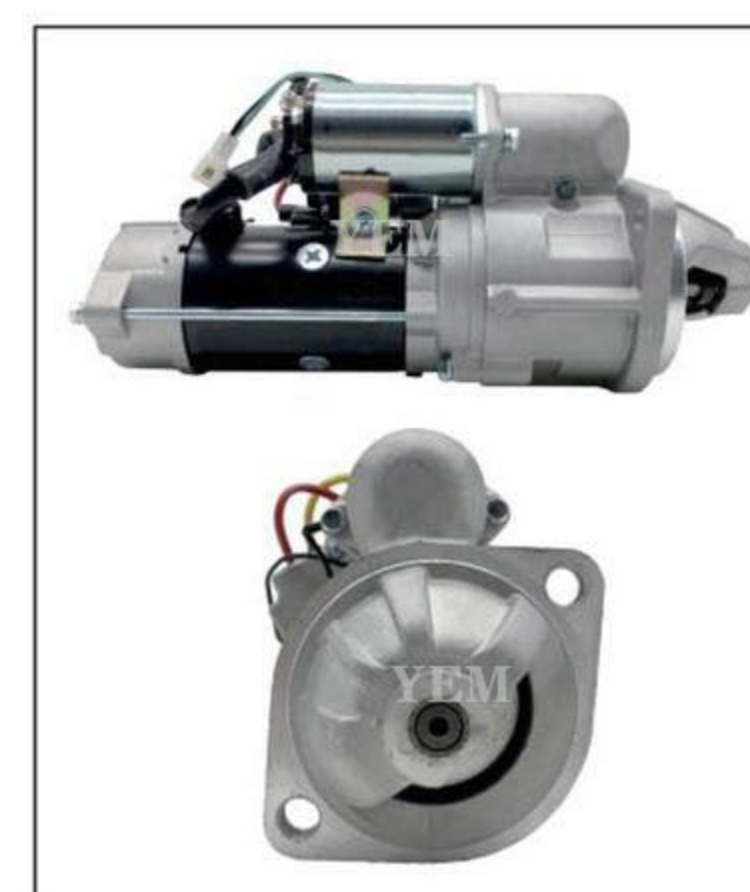
小松马达/KOMATSU STARTER



**YEM-ST001**  
产品型号: 4D94/4D95  
(Model)  
适用机型: PC60/D20 21推土机  
(Engines Type) EC30/50小松压缩机  
产品参数: 24V 9T 5.0KW  
(Specification)  
产品号码: 600-813-2151  
(Product number) 0-21000-4830  
发动机铭牌: 小松KOMATSU  
(Generator nameplate)  
产品重量: 10.50KG  
(Weight)  
产品(纸箱)体积:  
(Carton volume)



**YEM-ST005**  
产品型号: PC130-7 原装款  
(Model) PC60-7 环保  
适用机型: PC78US-6  
(Engines Type) PC130-7  
产品参数: 24V 11T 4.5KW  
(Specification)  
产品号码: 600-863-3110  
(Product number)  
发动机铭牌: 小松KOMATSU  
(Generator nameplate)  
产品重量: 8.15KG  
(Weight)  
产品(纸箱)体积:  
(Carton volume)



**YEM-ST002**  
产品型号: 4D95  
(Model)  
适用机型: PC60-5/PC60-6  
(Engines Type)  
产品参数: 24V 9T 5.0KW  
(Specification)  
产品号码: 600-813-4410  
(Product number) 0-23000-0330  
发动机铭牌: 小松KOMATSU  
(Generator nameplate)  
产品重量: 7.10KG  
(Weight)  
产品(纸箱)体积:  
(Carton volume)



**YEM-ST006**  
产品型号: 6D95/4D95金迪款  
(Model) PC100-5 PC120-5  
适用机型: PC200-5 PC120-6小  
(Engines Type) 机头 PC200-6小机头  
产品参数: 24V 11T 5.0KW  
(Specification)  
产品号码: 600-813-3451  
(Product number) 023000-1290  
发动机铭牌: 小松KOMATSU  
(Generator nameplate)  
产品重量: 9.60KG  
(Weight)  
产品(纸箱)体积:  
(Carton volume)



**YEM-ST003**  
产品型号: 4D95T/4D102  
(Model) PC60-7 环保  
适用机型: PC78US-6  
(Engines Type) PC130-7  
产品参数: 24V 11T 3.5KW  
(Specification) 600-836-3210  
产品号码: 600-863-3211  
(Product number) 0-24000-0040  
0-24000-0041  
发动机铭牌: 小松KOMATSU  
(Generator nameplate)  
产品重量: 8.50KG  
(Weight)  
产品(纸箱)体积:  
(Carton volume)



**YEM-ST007**  
产品型号: 6D95 电装款  
(Model) PC100-5 PC120-5  
适用机型: PC200-5 PC120-6小  
(Engines Type) 机头 PC200-6小机头  
产品参数: 24V 11T 4.5KW  
(Specification)  
产品号码: 600-813-3240  
(Product number)  
发动机铭牌: 小松KOMATSU  
(Generator nameplate)  
产品重量: 8.20KG  
(Weight)  
产品(纸箱)体积:  
(Carton volume)



**YEM-ST004**  
产品型号: 4D102 电装款  
(Model) PC60-7 环保  
适用机型: PC78US-6  
(Engines Type) PC130-7  
产品参数: 24V 11T 4.5KW  
(Specification)  
产品号码: 600-863-4410  
(Product number) 0-23000-1700  
发动机铭牌: 小松KOMATSU  
(Generator nameplate)  
产品重量: 8.05KG  
(Weight)  
产品(纸箱)体积:  
(Carton volume)



**YEM-ST008**  
产品型号: 6D95  
(Model) PC100-5 PC120-5  
适用机型: PC200-5 PC120-6小  
(Engines Type) 机头 PC200-6小机头  
产品参数: 24V 11T 5.5KW  
(Specification) 600-813-3360  
产品号码: 600-813-3451  
(Product number) 0-23000-1502  
0-23000-1430  
发动机铭牌: 小松KOMATSU  
(Generator nameplate)  
产品重量: 13.10KG  
(Weight)  
产品(纸箱)体积:  
(Carton volume)





起动机图片及产品概述/Starter picture and product overview

起动机图片及产品概述/Starter picture and product overview

小松可代/KOMATSU STARTER

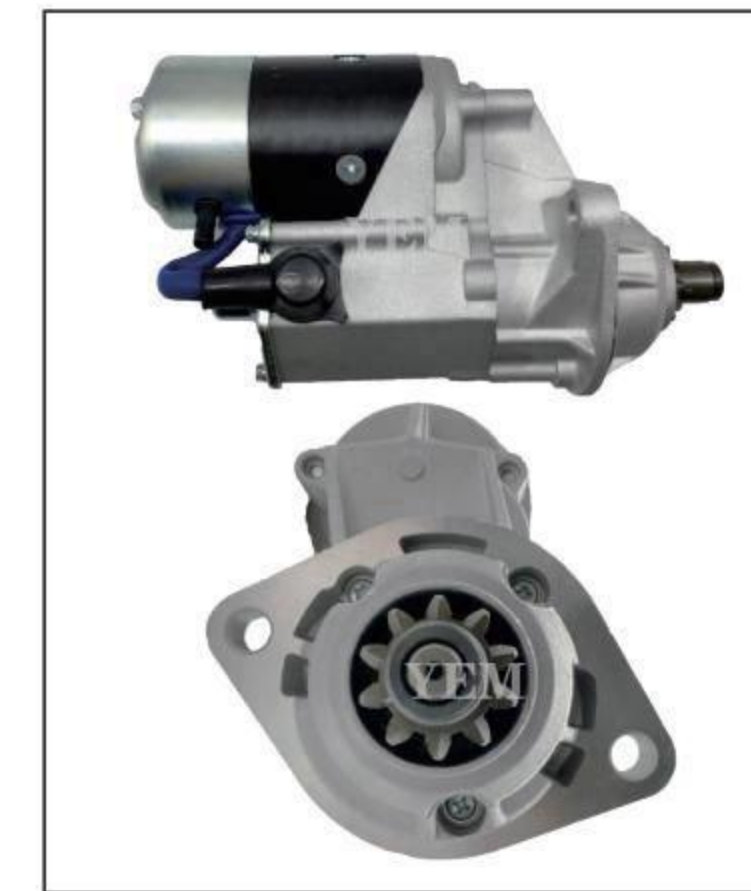
小松可代/KOMATSU STARTER



**YEM-ST009**  
产品型号: 3D72 (Model)  
适用机型: PC20-5-6-7 (Engines Type)  
产品参数: 12V 9T 1.8KW (Specification) S114-624  
产品号码: 119255-77011 (Product number) 9722809-575  
发动机铭牌: 洋马YANNAR (Generator nameplate)  
产品重量: 3.25KG (Weight)  
产品(纸箱)体积: (Carton volume)



**YEM-ST013**  
产品型号: 4D88 (Model)  
适用机型: PC40MR (Engines Type)  
产品参数: 12V 15T 2.0KW (Specification)  
产品号码: 124976-77011 (Product number)  
发动机铭牌: 洋马YANNAR (Generator nameplate)  
产品重量: 5.05KG (Weight)  
产品(纸箱)体积: (Carton volume)



**YEM-ST017**  
产品型号: 6D102 电装款 (Model)  
PC60-8 PC70-8 PC120-8 PC60-7大机头 PC100-8 PC200-6大机头 小松 200-7 D41-E推土机  
适用机型: 6大机头 PC120-6大机头 PC200-6大机头 小松 200-7 D41-E推土机  
产品参数: 24V 10T 4.5KW (Specification)  
产品号码: 6731-82-6520 (Product number) 428000-1830  
发动机铭牌: 小松KOMATSU (Generator nameplate)  
产品重量: 8.05KG (Weight)  
产品(纸箱)体积: (Carton volume)



**YEM-ST021**  
产品型号: 6D102(改装Refit) (Model)  
适用机型: PC200-6 (Engines Type)  
产品参数: 24V 10T 5.5KW (Specification)  
产品号码: 600-813-4130 (Product number)  
发动机铭牌: 小松KOMATSU (Generator nameplate)  
产品重量: 8.05KG (Weight)  
产品(纸箱)体积: (Carton volume)



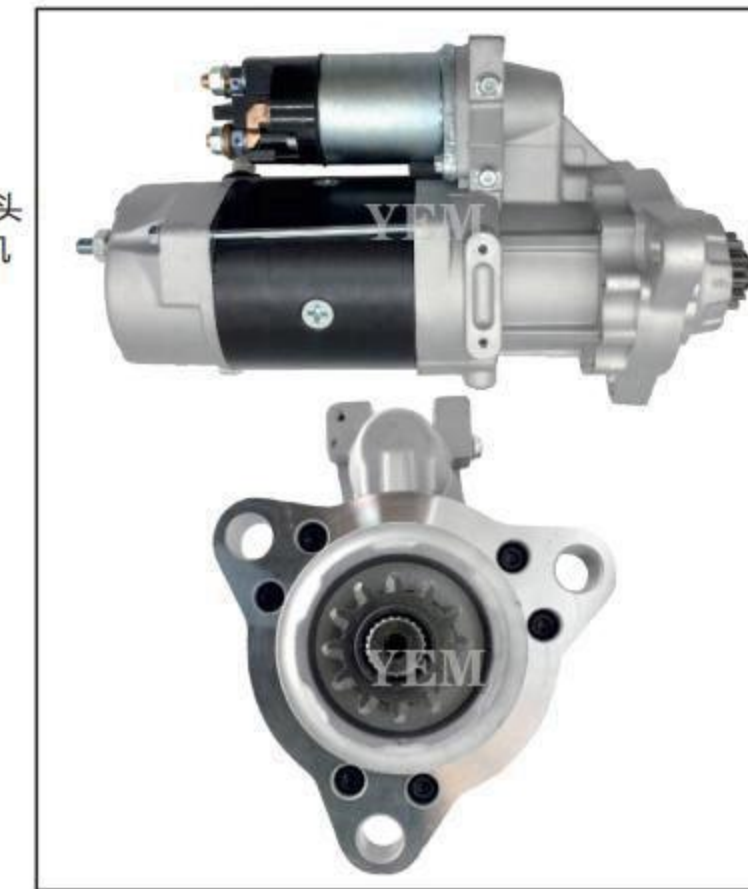
**YEM-ST010**  
产品型号: 3D84 (Model)  
适用机型: PC30 (Engines Type)  
产品参数: 12V 13T 1.4KW (Specification) 129129-77010  
产品号码: 9722809-373 (Product number)  
发动机铭牌: 洋马YANNAR (Generator nameplate)  
产品重量: 3.65KG (Weight)  
产品(纸箱)体积: (Carton volume)



**YEM-ST014**  
产品型号: 4D88 (Model)  
适用机型: PC40-7/PC50MR (Engines Type)  
产品参数: 12V 15T 2.7KW (Specification) S114-349  
产品号码: 124976-77010 (Product number) 124976-77011  
发动机铭牌: 洋马YANNAR (Generator nameplate)  
产品重量: 5.05KG (Weight)  
产品(纸箱)体积: (Carton volume)



**YEM-ST018**  
产品型号: 6D102 (Model)  
PC60-8 PC70-8 PC120-8 PC60-7大机头 PC100-6大机头 小松200-7 D41-E推土机  
适用机型: PC120-6大机头 PC200-6大机头 小松200-7 D41-E推土机  
产品参数: 24V 10T 4.5KW (Specification)  
产品号码: 600-863-4410 (Product number)  
发动机铭牌: 小松KOMATSU (Generator nameplate)  
产品重量: 7.95KG (Weight)  
产品(纸箱)体积: (Carton volume)



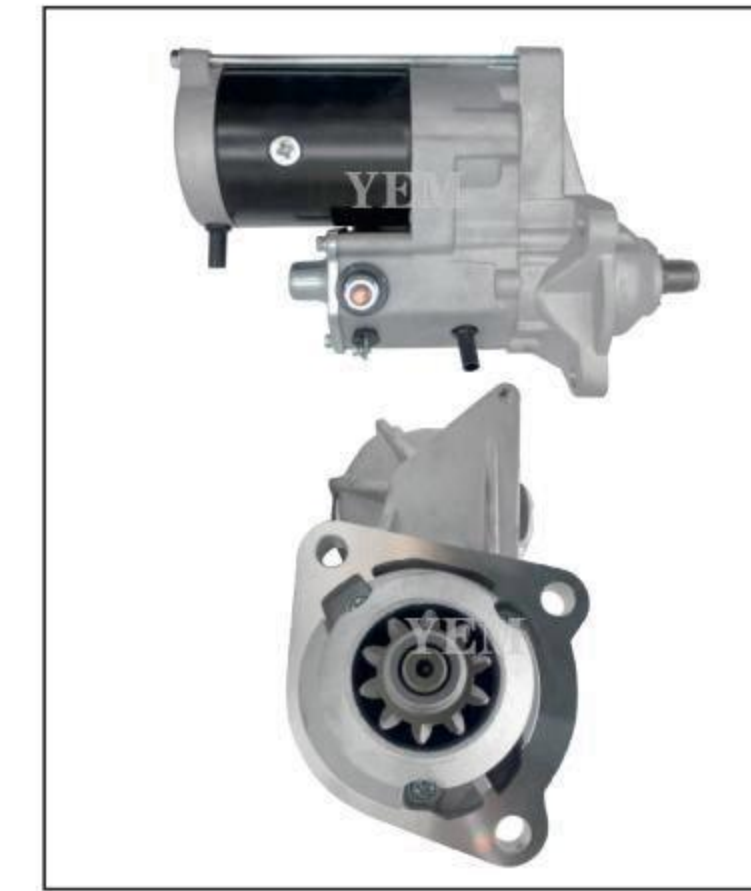
**YEM-ST022**  
产品型号: 6D114T 39MT (Model)  
适用机型: PC350-7 (Engines Type)  
产品参数: 24V 12T 7.5KW (Specification)  
产品号码: 8200433 (Product number)  
发动机铭牌: 小松KOMATSU (Generator nameplate)  
产品重量: 13.5KG (Weight)  
产品(纸箱)体积: (Carton volume)



**YEM-ST011**  
产品型号: 3D88 (Model)  
适用机型: PC30MR (Engines Type)  
产品参数: 12V 11T 2.2KW (Specification) S114-257  
产品号码: 129608-77010 (Product number)  
发动机铭牌: 洋马YANNAR (Generator nameplate)  
产品重量: 3.30KG (Weight)  
产品(纸箱)体积: (Carton volume)



**YEM-ST015**  
产品型号: 4D130 (Model)  
适用机型: D6推土机 (Engines Type)  
产品参数: 24V 11T 7.5KW (Specification)  
产品号码: 600-813-2692 (Product number) 0-21000-4860  
发动机铭牌: 小松KOMATSU (Generator nameplate)  
产品重量: 16.30KG (Weight)  
产品(纸箱)体积: (Carton volume)



**YEM-ST019**  
产品型号: 6D107 电装款 (Model)  
适用机型: PC200-8 PC210-8 PC220-8 (Engines Type)  
产品参数: 24V 10T 5.5KW (Specification) 600-863-5110  
产品号码: 600-863-5111 (Product number) 228000-5000 228000-5001  
发动机铭牌: 小松KOMATSU (Generator nameplate)  
产品重量: 9.75KG (Weight)  
产品(纸箱)体积: (Carton volume)



**YEM-ST023**  
产品型号: 6D114 (Model)  
适用机型: PC360-7 PC360-8 (Engines Type)  
产品参数: 24V 12T 7.5KW (Specification) 600-813-4681  
产品号码: 600-813-4682 (Product number) 0-23000-3180 0-23000-3182  
发动机铭牌: 小松KOMATSU (Generator nameplate)  
产品重量: 14.65KG (Weight)  
产品(纸箱)体积: (Carton volume)



**YEM-ST012**  
产品型号: 4D84 (Model)  
适用机型: PC40-5-6 (Engines Type)  
产品参数: 12V 15T 3.0KW (Specification) S114-244A  
产品号码: 121370-77010 (Product number)  
发动机铭牌: 洋马YANNAR (Generator nameplate)  
产品重量: 5.05KG (Weight)  
产品(纸箱)体积: (Carton volume)



**YEM-ST016**  
产品型号: 4D87 (Model)  
适用机型: PC56-7 (Engines Type)  
产品参数: 12V 9T 1.4KW (Specification) 17298-63010  
产品号码: 17298-63011 (Product number) 228000-4920 228000-4922  
发动机铭牌: 久保田KUBOTA (Generator nameplate)  
产品重量: 3.60KG (Weight)  
产品(纸箱)体积: (Carton volume)



**YEM-ST020**  
产品型号: QSB6.7 雷米款38MT (Model)  
适用机型: PC240-8 (Engines Type)  
产品参数: 24V 10T 6.0KW (Specification)  
产品号码: 8200007 8300022 (Product number) 5363431  
发动机铭牌: 小松KOMATSU (Generator nameplate)  
产品重量: 11.75KG (Weight)  
产品(纸箱)体积: (Carton volume)



**YEM-ST024**  
产品型号: 6D125 (Model)  
适用机型: D50A (Engines Type)  
产品参数: 24V 11T 11KW (Specification) 600-813-9310  
产品号码: 600-813-9311 (Product number) 0-23000-7670 0-23000-7671  
发动机铭牌: 小松KOMATSU (Generator nameplate)  
产品重量: 18.20KG (Weight)  
产品(纸箱)体积: (Carton volume)





起动机图片及产品概述/Starter picture and product overview

起动机图片及产品概述/Starter picture and product overview

小松马达/KOMATSU STARTER

小松马达/KOMATSU STARTER



**YEM-ST025**  
产品型号: (Model)  
适用机型: 小松PC150 (Engines Type)  
产品参数: 24V 12T 5.5KW (Specification)  
产品号码: 0-23000-1530 (Product number)  
发动机铭牌: 小松KOMATSU (Generator nameplate)  
产品重量: 18.10KG (Weight)  
产品(纸箱)体积: (Carton volume)



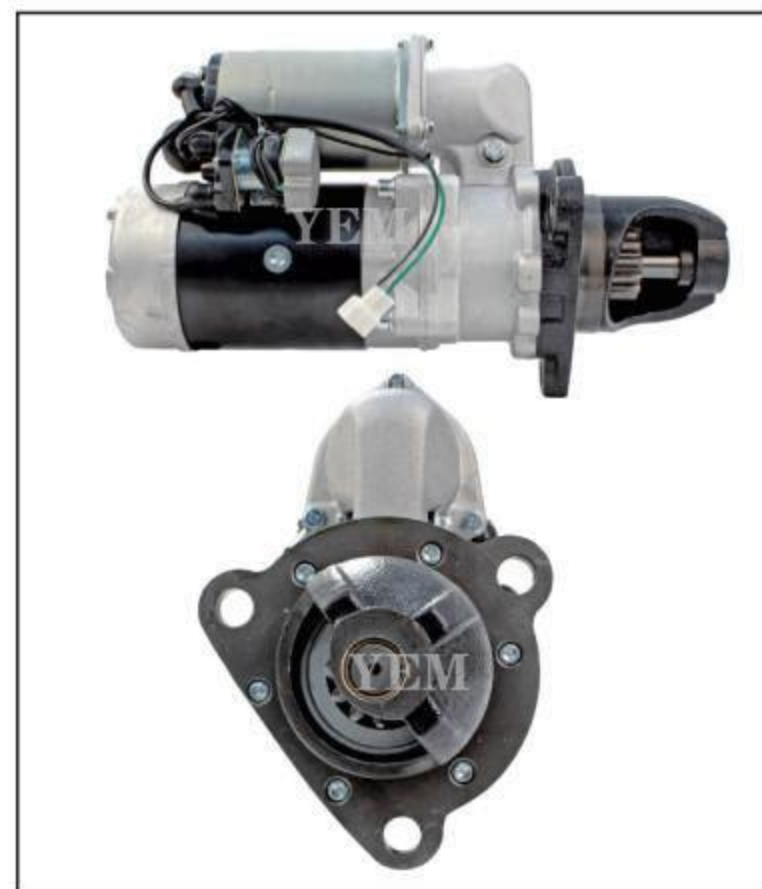
**YEM-ST029**  
产品型号: (Model)  
适用机型: 小松WB140-2 4D106 (Engines Type)  
产品参数: 12V 9T 3.0KW (Specification)  
产品号码: 12995377010 (Product number)  
发动机铭牌: 洋马YANNAR (Generator nameplate)  
产品重量: 7.05KG (Weight)  
产品(纸箱)体积: (Carton volume)



**YEM-ST033**  
产品型号: 6D155 (Model)  
适用机型: D150/D355推土机 (Engines Type)  
产品参数: 24V 11T 11KW 600-813-2750 (Specification)  
产品号码: 0-21000-2310 0-21000-3790 (Product number)  
发动机铭牌: 小松KOMATSU (Generator nameplate)  
产品重量: 20.45KG (Weight)  
产品(纸箱)体积: (Carton volume)



**YEM-ST037**  
产品型号: 6D105 (Model)  
适用机型: PC200-1-3 (Engines Type)  
产品参数: 24V 13T 7.5KW 600-813-3560 (Specification)  
产品号码: 0-23000-2006 (Product number)  
发动机铭牌: 小松KOMATSU (Generator nameplate)  
产品重量: 10.15KG (Weight)  
产品(纸箱)体积: (Carton volume)



**YEM-ST026**  
产品型号: (Model)  
适用机型: 小松6D125 (Engines Type)  
产品参数: 24V 11T 7.5KW (Specification)  
产品号码: 6008133631 (Product number)  
发动机铭牌: 小松KOMATSU (Generator nameplate)  
产品重量: 18.10KG (Weight)  
产品(纸箱)体积: (Carton volume)



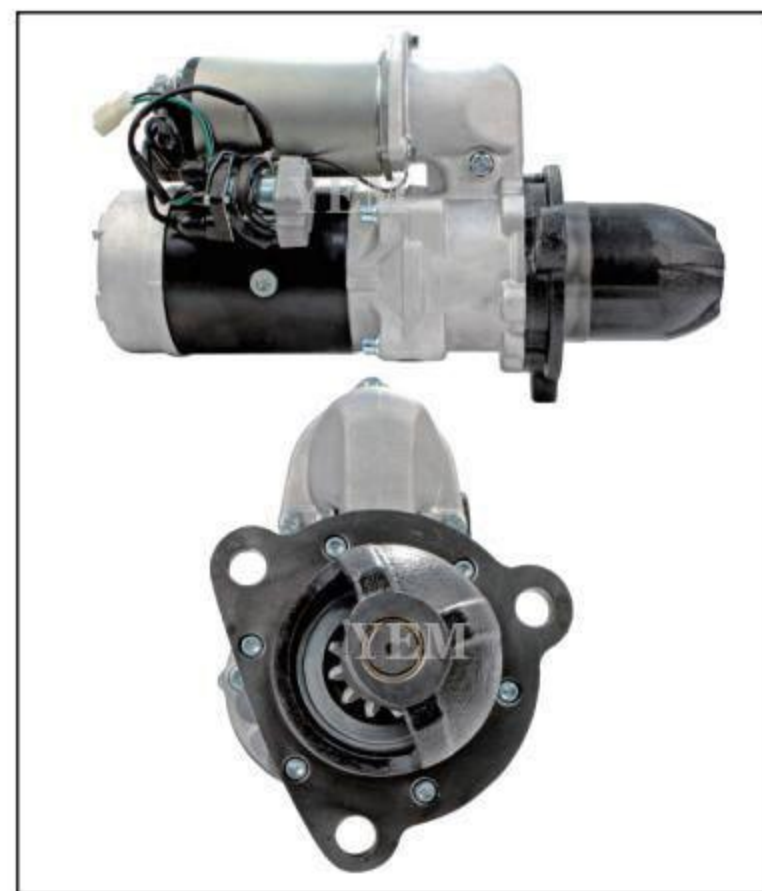
**YEM-ST030**  
产品型号: (Model)  
适用机型: 小松 叉车 (Engines Type)  
产品参数: 12V 10T 2.5KW (Specification)  
产品号码: 0230002070 (Product number)  
发动机铭牌: 小松KOMATSU (Generator nameplate)  
产品重量: 9.25KG (Weight)  
产品(纸箱)体积: (Carton volume)



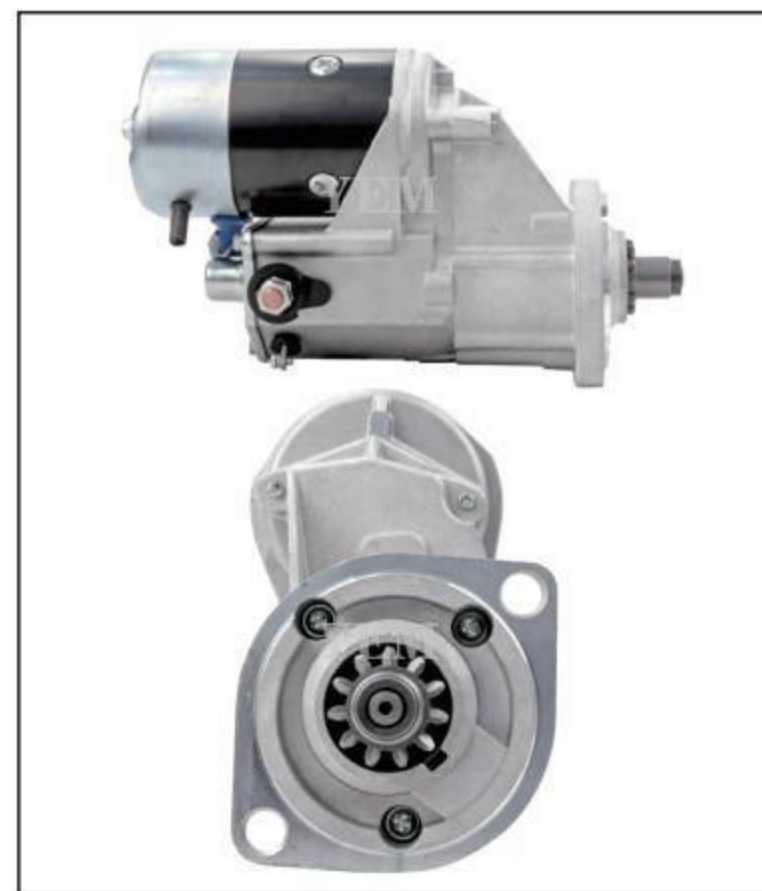
**YEM-ST034**  
产品型号: 6D140 (Model)  
适用机型: PC600-8 (Engines Type)  
产品参数: 24V 12T 11KW (Specification)  
产品号码: 0-23000-7672 (Product number)  
发动机铭牌: 小松KOMATSU (Generator nameplate)  
产品重量: 15KG (Weight)  
产品(纸箱)体积: (Carton volume)



**YEM-ST038**  
产品型号: (Model)  
适用机型: 小松 FG15T20 叉车 (Engines Type)  
产品参数: 12V 9T 1.2KW (Specification)  
产品号码: M0T65381 (Product number)  
发动机铭牌: 尼桑NISSAN (Generator nameplate)  
产品重量: 3.3KG (Weight)  
产品(纸箱)体积: (Carton volume)



**YEM-ST027**  
产品型号: (Model)  
适用机型: 小松6D125-1 (Engines Type)  
产品参数: 24V 12T 7.5KW (Specification)  
产品号码: 6008133230 (Product number)  
发动机铭牌: 小松KOMATSU (Generator nameplate)  
产品重量: 18.10KG (Weight)  
产品(纸箱)体积: (Carton volume)



**YEM-ST031**  
产品型号: (Model)  
适用机型: 小松叉车 FD20 4D95S (Engines Type)  
产品参数: 12V 11T 2.5KW (Specification)  
产品号码: 6008131410 (Product number)  
发动机铭牌: 小松KOMATSU (Generator nameplate)  
产品重量: 8.05KG (Weight)  
产品(纸箱)体积: (Carton volume)



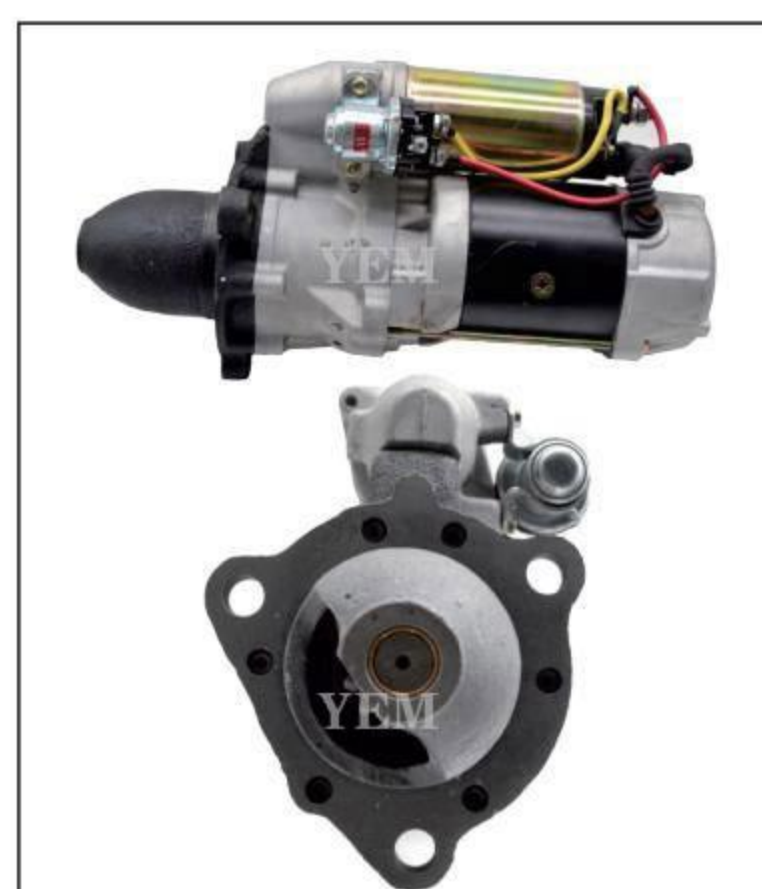
**YEM-ST035**  
产品型号: 6D170 (Model)  
适用机型: 小松1100/PC1200 (Engines Type)  
产品参数: 24V 11T 7.5KW 600-813-7120 (Specification)  
产品号码: 600-813-7121 0-23000-7780 0-23000-7781 (Product number)  
发动机铭牌: 小松KOMATSU (Generator nameplate)  
产品重量: 18.10KG (Weight)  
产品(纸箱)体积: (Carton volume)



**YEM-ST039**  
产品型号: (Model)  
适用机型: 小松叉车 4D95 (Engines Type)  
产品参数: 12V 9T 2.2KW (Specification)  
产品号码: 600-813-1710 (Product number)  
发动机铭牌: 小松KOMATSU (Generator nameplate)  
产品重量: 7.10KG (Weight)  
产品(纸箱)体积: (Carton volume)



**YEM-ST028**  
产品型号: (Model)  
适用机型: 小松6D140 D155X推土机 (Engines Type)  
产品参数: 24V 12T 11KW (Specification)  
产品号码: 6008139331 (Product number)  
发动机铭牌: 五十铃ISUZU (Generator nameplate)  
产品重量: 18.10KG (Weight)  
产品(纸箱)体积: (Carton volume)



**YEM-ST032**  
产品型号: (Model)  
适用机型: 小松PC1250 (Engines Type)  
产品参数: 24V 11T/12T 11KW 6008133680 (Specification)  
产品号码: 6008133772 (Product number)  
发动机铭牌: 小松KOMATSU (Generator nameplate)  
产品重量: 18.10KG (Weight)  
产品(纸箱)体积: (Carton volume)



**YEM-ST036**  
产品型号: 6D125 (Model)  
适用机型: PC400-7 PC400-8 (Engines Type)  
产品参数: 24V 12T 11KW (Specification)  
产品号码: 600-813-4930 (Product number)  
发动机铭牌: 小松KOMATSU (Generator nameplate)  
产品重量: 15KG (Weight)  
产品(纸箱)体积: (Carton volume)



**YEM-ST040**  
产品型号: (Model)  
适用机型: 小松DT11 叉车 (Engines Type)  
产品参数: 12V 8T 1.1KW (Specification)  
产品号码: M2T32281 (Product number)  
发动机铭牌: 小松KOMATSU (Generator nameplate)  
产品重量: 3.25KG (Weight)  
产品(纸箱)体积: (Carton volume)





起动机图片及产品概述/Starter picture and product overview

起动机图片及产品概述/Starter picture and product overview

卡特马达/CATERPILLAR STARTER

卡特马达/CATERPILLAR STARTER



**YEM-ST041**  
产品型号: 3CYL (Model)  
适用机型: E301E (Engines Type)  
产品参数: 12V 9T 1.4KW (Specification)  
160-4648  
产品号码: 228000-7520 (Product number)  
发动机铭牌: 帕金斯PERKINS (Generator numeplate)  
产品重量: 3.50KG (Weight)  
产品(纸箱)体积: (Carton volume)



**YEM-ST045**  
产品型号: K4D (Model)  
适用机型: E305CR (Engines Type)  
产品参数: 12V 13T 3.0KW (Specification)  
产品号码: M2T56272 (Product number)  
发动机铭牌: 三菱MITSUBISHI (Generator numeplate)  
产品重量: 5.30KG (Weight)  
产品(纸箱)体积: (Carton volume)



**YEM-ST049**  
产品型号: C3.3 DI tuibo (Model)  
适用机型: E308E2 (Engines Type)  
产品参数: 12V 9T 3.5KW (Specification)  
1K011-63011  
产品号码: M8T80871 (Product number)  
M8T70971  
发动机铭牌: 久保田KUBOTA (Generator numeplate)  
产品重量: 5.65KG (Weight)  
产品(纸箱)体积: (Carton volume)



**YEM-ST053**  
产品型号: C4.4-A (Model)  
适用机型: E312D2L E313D2L (Engines Type)  
E315D2L  
产品参数: 24V 10T 4.5KW (Specification)  
产品号码: 269-7368 (Product number)  
发动机铭牌: 帕金斯PERKINS (Generator numeplate)  
产品重量: 8.30KG (Weight)  
产品(纸箱)体积: (Carton volume)



**YEM-ST042**  
产品型号: L3E (Model)  
适用机型: E301.5 (Engines Type)  
产品参数: 12V 14T 1.8KW (Specification)  
产品号码: M000T60481 (Product number)  
发动机铭牌: 三菱MITSUBISHI (Generator numeplate)  
产品重量: 3.60KG (Weight)  
产品(纸箱)体积: (Carton volume)



**YEM-ST046**  
产品型号: C1.8/C2.2 (Model)  
适用机型: E303.5E (Engines Type)  
产品参数: 12V 9T 2.0KW (Specification)  
产品号码: 163-3361 (Product number)  
发动机铭牌: 帕金斯PERKINS (Generator numeplate)  
产品重量: 3.70KG (Weight)  
产品(纸箱)体积: (Carton volume)



**YEM-ST050**  
产品型号: 4D32 (Model)  
适用机型: E70B (Engines Type)  
产品参数: 24V 9T 3.5KW (Specification)  
085-9096  
产品号码: M2T64272 (Product number)  
ME017004  
发动机铭牌: 三菱MITSUBISHI (Generator numeplate)  
产品重量: 5.45KG (Weight)  
产品(纸箱)体积: (Carton volume)



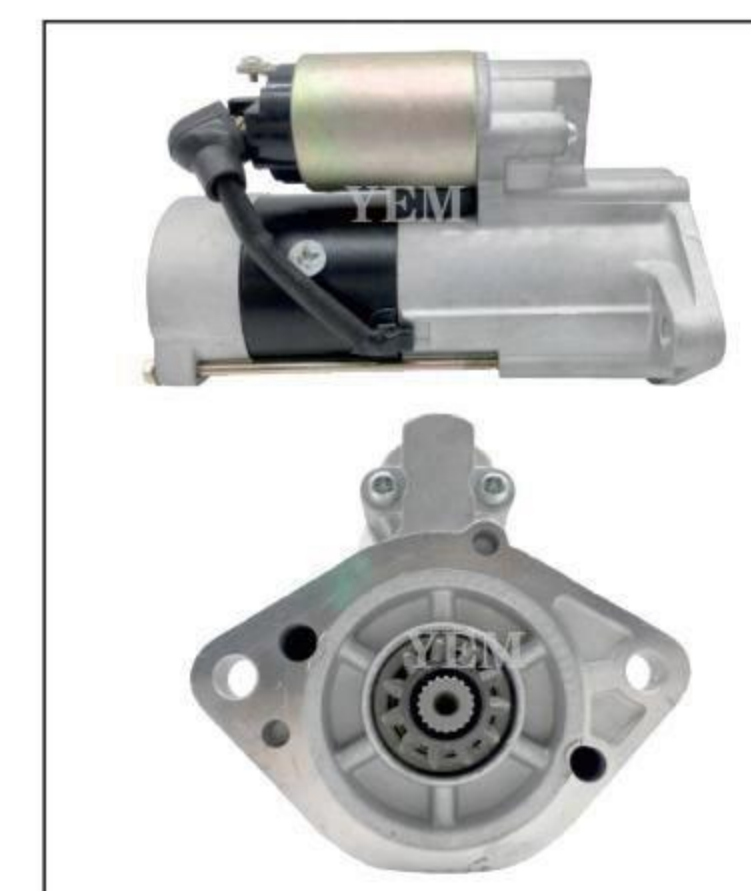
**YEM-ST054**  
产品型号: C4.4-B (Model)  
适用机型: 卡特914G/924G (Engines Type)  
E312DGC  
E313DGC  
产品参数: 24V 10T 4.5KW (Specification)  
100-6929 143-0541  
产品号码: 428000-1120 (Product number)  
228000-1830  
发动机铭牌: 帕金斯PERKINS (Generator numeplate)  
产品重量: 8.15KG (Weight)  
产品(纸箱)体积: (Carton volume)



**YEM-ST043**  
产品型号: K4N/K4D/S3L/S3L2 (Model)  
适用机型: E305CR/303/E3 (Engines Type)  
03/E303.5/304  
产品参数: 12V 13T 1.8KW (Specification)  
产品号码: 199-2334 (Product number)  
M1T68281  
发动机铭牌: 三菱MITSUBISHI (Generator numeplate)  
产品重量: 3.95KG (Weight)  
产品(纸箱)体积: (Carton volume)



**YEM-ST047**  
产品型号: C2.4 (Model)  
适用机型: E305.5E (Engines Type)  
产品参数: 12V 10T 2.5KW (Specification)  
产品号码: 32A66-10600 (Product number)  
发动机铭牌: 三菱MITSUBISHI (Generator numeplate)  
产品重量: 5.65KG (Weight)  
产品(纸箱)体积: (Carton volume)



**YEM-ST051**  
产品型号: 4M40 (Model)  
适用机型: E306B/C/D (Engines Type)  
E307B/C/D  
产品参数: 24V 11T 3.5KW (Specification)  
147-7166  
产品号码: M8T80471A (Product number)  
ME108080  
发动机铭牌: 三菱MITSUBISHI (Generator numeplate)  
产品重量: 5.40KG (Weight)  
产品(纸箱)体积: (Carton volume)



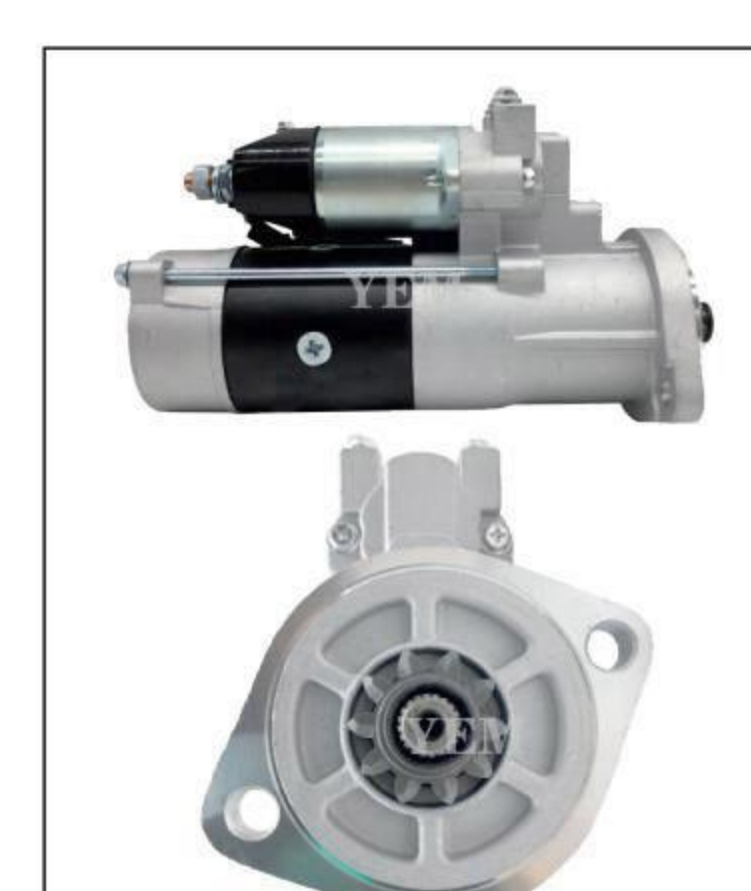
**YEM-ST055**  
产品型号: C4.4-C (Model)  
E312E E312F  
适用机型: E314E E315F (Engines Type)  
320GC  
产品参数: 24V 10T 7.8KW (Specification)  
432-1691  
产品号码: 438000-2850 (Product number)  
438000-2851  
发动机铭牌: 帕金斯PERKINS (Generator numeplate)  
产品重量: 7.30KG (Weight)  
产品(纸箱)体积: (Carton volume)



**YEM-ST044**  
产品型号: M315D2 轮挖 (Model)  
适用机型: C315/C317 发动机 (Engines Type)  
产品参数: 24V 10T 4.0KW (Specification)  
产品号码: 4259176 3417601 (Product number)  
发动机铭牌: 帕金斯PERKINS (Generator numeplate)  
产品重量: 8.30KG (Weight)  
产品(纸箱)体积: (Carton volume)



**YEM-ST048**  
产品型号: C2.6 (Model)  
适用机型: E306E2 E307E2 (Engines Type)  
产品参数: 12V 9T 2.0KW (Specification)  
产品号码: 15425-63010 (Product number)  
028000-9030  
发动机铭牌: 久保田KUBOTA (Generator numeplate)  
产品重量: 4.50KG (Weight)  
产品(纸箱)体积: (Carton volume)



**YEM-ST052**  
产品型号: S4K (Model)  
适用机型: E120B E312B/C/D (Engines Type)  
产品参数: 24V 10T 4.5KW (Specification)  
产品号码: 517716 (Product number)  
M3T56182  
发动机铭牌: 三菱MITSUBISHI (Generator numeplate)  
产品重量: 7.05KG (Weight)  
产品(纸箱)体积: (Carton volume)



**YEM-ST056**  
产品型号: C7 (Model)  
适用机型: 328D (Engines Type)  
产品参数: 24V 10T 4.8KW (Specification)  
产品号码: 428000-1150 (Product number)  
394-9674  
发动机铭牌: 帕金斯PERKINS (Generator numeplate)  
产品重量: 8.15KG (Weight)  
产品(纸箱)体积: (Carton volume)





起动机图片及产品概述/Starter picture and product overview

起动机图片及产品概述/Starter picture and product overview

卡特/卡特/CATERPILLAR STARTER

卡特/卡特/CATERPILLAR STARTER



**YEM-ST057**  
产品型号: (Model)  
适用机型: 卡特 D8H (Engines Type)  
产品参数: 24V 12T 11KW (Specification)  
产品号码: 10478862 (Product number) 7N8604  
发动机铭牌: 卡特彼勒CATEROILLAR (Generator numeplate)  
产品重量: 26.25KG (Weight)  
产品(纸箱)体积: (Carton volume)



**YEM-ST061**  
产品型号: (Model)  
适用机型: D8K推土机 (Engines Type)  
产品参数: 24V 11T 11KW (Specification) 3T2781  
产品号码: 10478846 (Product number) 4N3273  
发动机铭牌: 卡特彼勒CATEROILLAR (Generator numeplate)  
产品重量: 26.25KG (Weight)  
产品(纸箱)体积: (Carton volume)



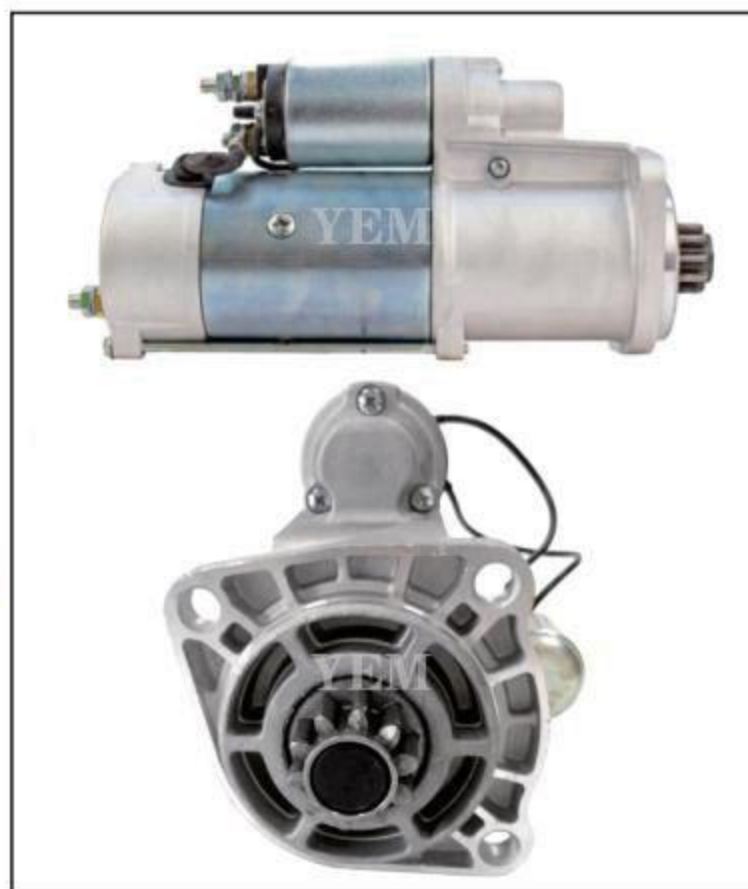
**YEM-ST065**  
产品型号: (Model)  
适用机型: 卡特3044C (Engines Type)  
产品参数: 12V 10T 2.5KW (Specification)  
产品号码: 1430538 (Product number)  
发动机铭牌: 帕金斯PERKINS (Generator numeplate)  
产品重量: 8.05KG (Weight)  
产品(纸箱)体积: (Carton volume)



**YEM-ST069**  
产品型号: (Model)  
适用机型: 卡车叉车3054E (Engines Type)  
产品参数: 12V 10T 2.5KW (Specification)  
产品号码: 0R9702 (Product number) 1449955  
发动机铭牌: 帕金斯PERKINS (Generator numeplate)  
产品重量: 8.05KG (Weight)  
产品(纸箱)体积: (Carton volume)



**YEM-ST058**  
产品型号: (Model)  
适用机型: 卡特 3126 (Engines Type)  
产品参数: 12V 10T 4.0KW (Specification)  
产品号码: 428000-2840 (Product number)  
发动机铭牌: 卡特彼勒CATEROILLAR (Generator numeplate)  
产品重量: 9.95KG (Weight)  
产品(纸箱)体积: (Carton volume)



**YEM-ST062**  
产品型号: (Model)  
适用机型: C4.4 右方向 (Engines Type)  
产品参数: 24V 10T 5.5KW (Specification)  
产品号码: 3218968 (Product number) 3826587  
发动机铭牌: 帕金斯PERKINS (Generator numeplate)  
产品重量: 10.05KG (Weight)  
产品(纸箱)体积: (Carton volume)



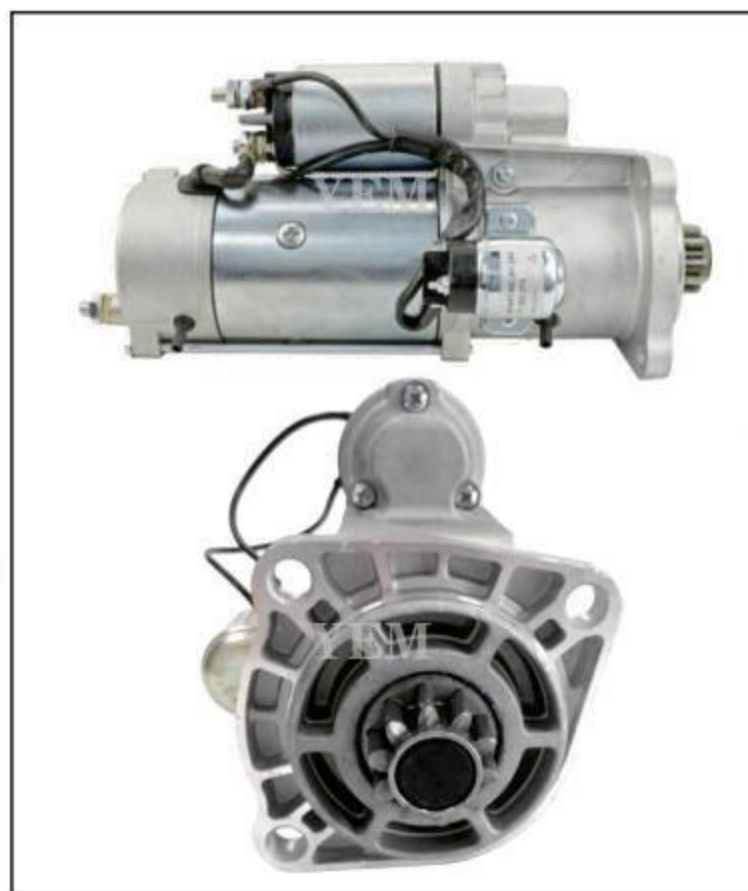
**YEM-ST066**  
产品型号: (Model)  
适用机型: 卡特 C4.4 (Engines Type)  
产品参数: 12V 10T 3.0KW (Specification)  
产品号码: 3T8832 (Product number) 6T8832  
发动机铭牌: 帕金斯PERKINS (Generator numeplate)  
产品重量: 8.30KG (Weight)  
产品(纸箱)体积: (Carton volume)



**YEM-ST070**  
产品型号: (Model)  
适用机型: 卡特D6M推土机 (Engines Type)  
产品参数: 24V 12T 8.1KW (Specification)  
产品号码: 106-8557 6V5720 (Product number)  
发动机铭牌: 卡特彼勒CATEROILLAR (Generator numeplate)  
产品重量: 26.25KG (Weight)  
产品(纸箱)体积: (Carton volume)



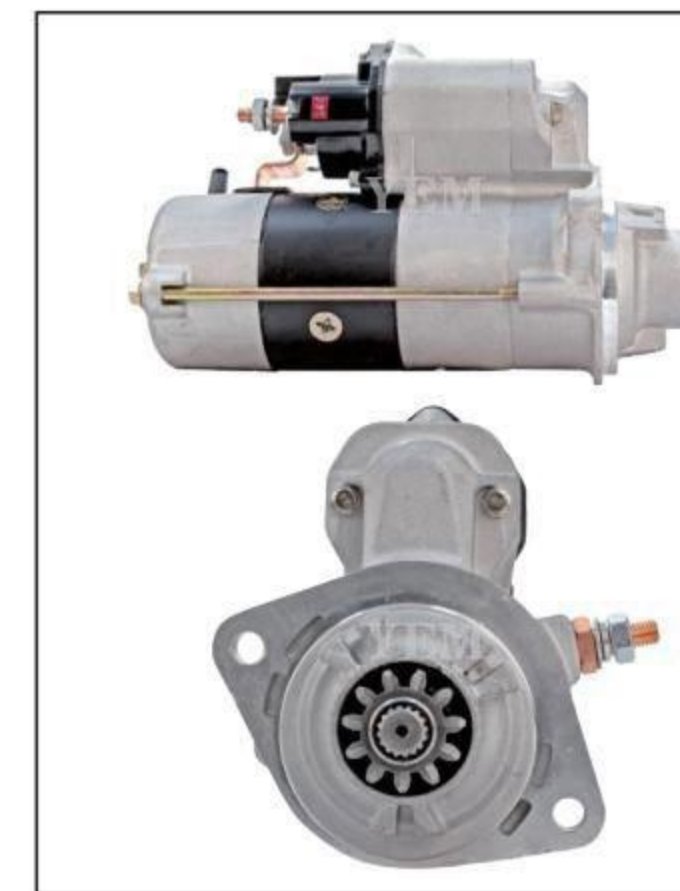
**YEM-ST059**  
产品型号: 卡特950GC 轮式装载机 (Model)  
适用机型: C7.1 (Engines Type)  
产品参数: 24V 12T 7.5KW (Specification)  
产品号码: 4246652 (Product number)  
发动机铭牌: 卡特彼勒CATEROILLAR (Generator numeplate)  
产品重量: 10.50KG (Weight)  
产品(纸箱)体积: (Carton volume)



**YEM-ST063**  
产品型号: (Model)  
适用机型: C4.4 左方向 (Engines Type)  
产品参数: 24V 10T 5.5KW (Specification)  
产品号码: 3417602 (Product number) 3825901  
发动机铭牌: 帕金斯PERKINS (Generator numeplate)  
产品重量: 10.50KG (Weight)  
产品(纸箱)体积: (Carton volume)



**YEM-ST067**  
产品型号: (Model)  
适用机型: 卡特C4.4 (Engines Type)  
产品参数: 24V 10T 4.0KW (Specification)  
产品号码: AZJ3426 (Product number)  
发动机铭牌: 帕金斯PERKINS (Generator numeplate)  
产品重量: 8.30KG (Weight)  
产品(纸箱)体积: (Carton volume)



**YEM-ST071**  
产品型号: (Model)  
适用机型: 卡特彼勒538LL (Engines Type)  
产品参数: 24V 11T 4.8KW (Specification)  
产品号码: 328-7416 (Product number)  
发动机铭牌: 卡特彼勒CATEROILLAR (Generator numeplate)  
产品重量: 7.30KG (Weight)  
产品(纸箱)体积: (Carton volume)



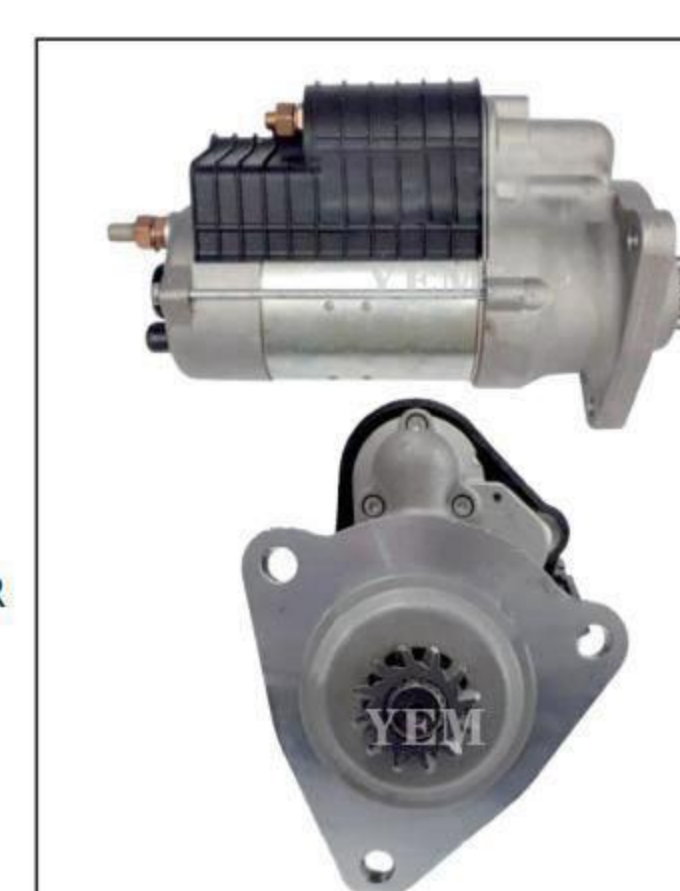
**YEM-ST060**  
产品型号: (Model)  
适用机型: 卡特C2.2 (Engines Type)  
产品参数: 24V 9T 2.5KW (Specification)  
产品号码: 11131265 (Product number)  
发动机铭牌: 帕金斯PERKINS (Generator numeplate)  
产品重量: 8.05KG (Weight)  
产品(纸箱)体积: (Carton volume)



**YEM-ST064**  
产品型号: (Model)  
适用机型: 卡特E304.5CR (Engines Type)  
产品参数: 12V 11T 2.0KW (Specification) 228000-8450  
产品号码: 155-9849 (Product number)  
发动机铭牌: 帕金斯PERKINS (Generator numeplate)  
产品重量: 4.65KG (Weight)  
产品(纸箱)体积: (Carton volume)



**YEM-ST068**  
产品型号: (Model)  
适用机型: 推土机 D10R/D11R/D9R (Engines Type)  
产品参数: 24V 11T 9.0KW (Specification)  
产品号码: 10R0937 (Product number) 1238686  
发动机铭牌: 卡特彼勒CATEROILLAR (Generator numeplate)  
产品重量: 28.25KG (Weight)  
产品(纸箱)体积: (Carton volume)



**YEM-ST072**  
产品型号: (Model)  
适用机型: 卡特工业使用 C7.1 (Engines Type)  
产品参数: 24V 12T 6.0KW (Specification) 436-9104  
产品号码: 423-9049 (Product number) 0001330511  
发动机铭牌: 帕金斯PERKINS (Generator numeplate)  
产品重量: 10.50KG (Weight)  
产品(纸箱)体积: (Carton volume)





起动机图片及产品概述/Starter picture and product overview

起动机图片及产品概述/Starter picture and product overview

卡特可代/CATERPILLAR STARTER

卡特可代/CATERPILLAR STARTER



**YEM-ST073**  
产品型号: C6.6  
(Model)  
适用机型: E323D  
(Engines Type)  
产品参数: 24V 12T 9.0KW  
(Specification)  
产品号码: 349-9075  
(Product number)  
发动机铭牌: 帕金斯PERKINS  
(Generator numeplate)  
产品重量: 13.50KG  
(Weight)  
产品(纸箱)体积:  
(Carton volume)



**YEM-ST077**  
产品型号: 3304 3306  
(Model)  
适用机型: E300B E330B 挖掘机  
963H 履带式装载机  
D4H D5H D6E 推土机  
(Engines Type)  
产品参数: 24V 12T 8.1KW  
(Specification)  
1P7837 8N2145  
产品号码: AR102770  
(Product number)  
SR-963X 10461358  
10478939 197127  
发动机铭牌: 卡特彼勒CATEROILLAR  
(Generator numeplate)  
产品重量: 26.25KG  
(Weight)  
产品(纸箱)体积:  
(Carton volume)



**YEM-ST081**  
产品型号: C9-A  
(Model)  
适用机型: E330D/336D  
(Engines Type)  
产品参数: 24V 11T 9.0KW  
(Specification)  
产品号码: 207-1556  
(Product number)  
发动机铭牌: 卡特彼勒CATEROILLAR  
(Generator numeplate)  
产品重量: 28.50KG  
(Weight)  
产品(纸箱)体积:  
(Carton volume)



**YEM-ST085**  
产品型号: C15  
(Model)  
适用机型: E365C/374D  
(Engines Type)  
产品参数: 12V 11T 11KW  
(Specification)  
产品号码: 272-7123  
(Product number)  
发动机铭牌: 卡特彼勒CATEROILLAR  
(Generator numeplate)  
产品重量: 32.75KG  
(Weight)  
产品(纸箱)体积:  
(Carton volume)



**YEM-ST074**  
产品型号: C7  
(Model)  
适用机型: E325B/C/D  
E324D E329D  
(Engines Type)  
产品参数: 24V 12T 8.1KW  
(Specification)  
104-7040 10461153  
10461395  
产品号码: 207-1517 207-1519 10478960  
(Product number)  
10478961  
6V5720 106-8559 10479013  
10479172  
发动机铭牌: 卡特彼勒CATEROILLAR  
(Generator numeplate)  
产品重量: 26.25KG  
(Weight)  
产品(纸箱)体积:  
(Carton volume)



**YEM-ST078**  
产品型号: 3306 雷米款  
(Model)  
适用机型: 330B  
(Engines Type)  
产品参数: 24V 12T 7.5KW  
(Specification)  
产品号码: 8200027 3102763  
(Product number)  
发动机铭牌: 卡特彼勒CATEROILLAR  
(Generator numeplate)  
产品重量: 13.50KG  
(Weight)  
产品(纸箱)体积:  
(Carton volume)



**YEM-ST082**  
产品型号:  
(Model)  
适用机型:  
(Engines Type)  
产品参数: 12V 10T 4.2KW  
(Specification)  
产品号码: 357-5204  
(Product number)  
发动机铭牌: 帕金斯PERKINS  
(Generator numeplate)  
产品重量: 8.30KG  
(Weight)  
产品(纸箱)体积:  
(Carton volume)



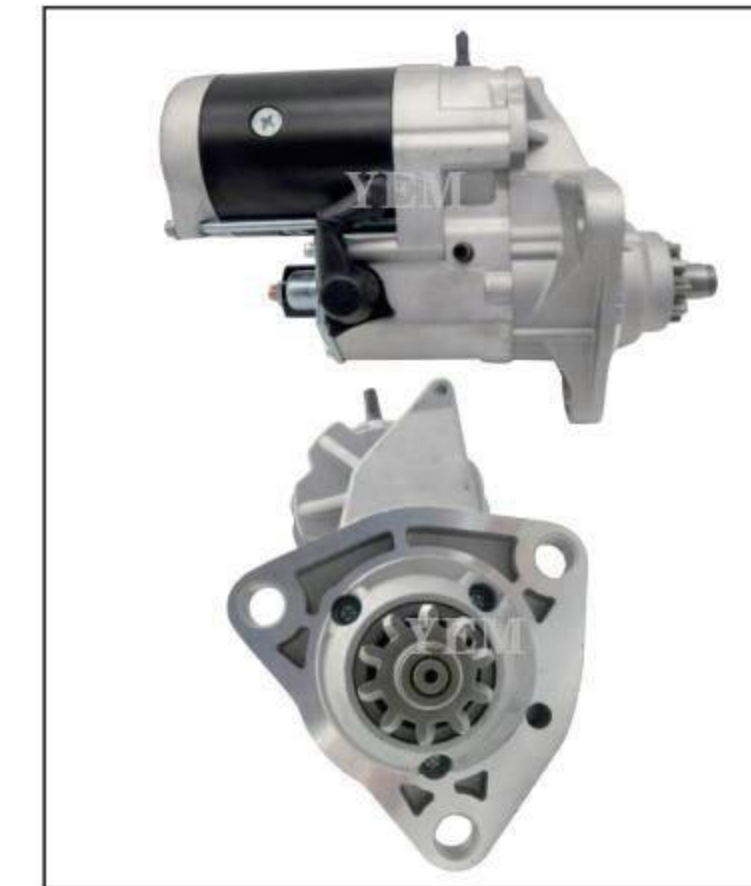
**YEM-ST086**  
产品型号: C18  
(Model)  
适用机型: E385C/E390D  
(Engines Type)  
产品参数: 24V 11T 11KW  
(Specification)  
产品号码: 272-7123  
(Product number)  
发动机铭牌: 卡特彼勒CATEROILLAR  
(Generator numeplate)  
产品重量: 32.75KG  
(Weight)  
产品(纸箱)体积:  
(Carton volume)



**YEM-ST075**  
产品型号: C7 雷米款  
(Model)  
适用机型: E325B/C/D  
E324D E329D  
(Engines Type)  
产品参数: 24V 12T 7.5KW  
(Specification)  
产品号码: 104-7040 106-8559  
(Product number)  
发动机铭牌: 卡特彼勒CATEROILLAR  
(Generator numeplate)  
产品重量: 12.55KG  
(Weight)  
产品(纸箱)体积:  
(Carton volume)



**YEM-ST079**  
产品型号: C-9  
(Model)  
适用机型: E330C E330CL  
(Engines Type)  
产品参数: 24V 11T 9.0KW  
(Specification)  
180-2435 10461057  
产品号码: 10461125  
(Product number)  
3000576 3004699  
发动机铭牌: 卡特彼勒CATEROILLAR  
(Generator numeplate)  
产品重量: 28.50KG  
(Weight)  
产品(纸箱)体积:  
(Carton volume)



**YEM-ST083**  
产品型号: C9  
(Model)  
适用机型: E330DGC  
(Engines Type)  
产品参数: 24V 10T 9.0KW  
(Specification)  
产品号码: 5-128000-330  
(Product number)  
发动机铭牌: 卡特彼勒CATEROILLAR  
(Generator numeplate)  
产品重量: 10.05KG  
(Weight)  
产品(纸箱)体积:  
(Carton volume)



**YEM-ST087**  
产品型号: 3114  
(Model)  
适用机型: 卡特农用拖拉机 起重机  
(Engines Type)  
产品参数: 24V 10T 5.5KW  
(Specification)  
产品号码: 9W3748 128000-5730  
(Product number)  
发动机铭牌: 卡特彼勒CATEROILLAR  
(Generator numeplate)  
产品重量: 10.05KG  
(Weight)  
产品(纸箱)体积:  
(Carton volume)



**YEM-ST076**  
产品型号: C7.1  
(Model)  
E320D2 E323D2L  
适用机型: E320DGC E320ELRR  
E323EL E324EL  
E326D2L E326F  
(Engines Type)  
产品参数: 24V 10T 7.5KW  
(Specification)  
354-5671  
产品号码: 428000-9120  
(Product number)  
428000-9121  
428000-9122  
发动机铭牌: 帕金斯PERKINS  
(Generator numeplate)  
产品重量: 8.60KG  
(Weight)  
产品(纸箱)体积:  
(Carton volume)



**YEM-ST080**  
产品型号: C-9 雷米款3408  
(Model)  
适用机型: E330C E330CL  
(Engines Type)  
产品参数: 24V 11T 7.5KW  
(Specification)  
产品号码: 19011522  
(Product number)  
10461754  
发动机铭牌: 卡特彼勒CATEROILLAR  
(Generator numeplate)  
产品重量: 15.20KG  
(Weight)  
产品(纸箱)体积:  
(Carton volume)



**YEM-ST084**  
产品型号: C13  
(Model)  
适用机型: 345D/349D  
(Engines Type)  
产品参数: 24V 11T 11KW  
(Specification)  
产品号码: 348-7651  
(Product number)  
发动机铭牌: 卡特彼勒CATEROILLAR  
(Generator numeplate)  
产品重量: 32.75KG  
(Weight)  
产品(纸箱)体积:  
(Carton volume)



**YEM-ST088**  
产品型号: 卡特彼勒  
(Model)  
适用机型:  
(Engines Type)  
产品参数: 12V 10T 2.0KW  
(Specification)  
产品号码: 228000-5860  
(Product number)  
发动机铭牌: 帕金斯PERKINS  
(Generator numeplate)  
产品重量: 4.50KG  
(Weight)  
产品(纸箱)体积:  
(Carton volume)





起动机图片及产品概述/Starter picture and product overview

起动机图片及产品概述/Starter picture and product overview

卡特马达/CATERPILLAR STARTER

卡特马达/CATERPILLAR STARTER



**YEM-ST089**  
产品型号: S6K (Model)  
适用机型: E200B/E320 E320B (Engines Type)  
产品参数: 24V 10T 4.5KW (Specification)  
产品号码: 10R2985 M3T56172 (Product number)  
发动机铭牌: 三菱MITSUBISHI (Generator numeplate)  
产品重量: 6.80KG (Weight)  
产品(纸箱)体积: (Carton volume)



**YEM-ST093**  
产品型号: C9.3 NEW (Model)  
适用机型: (Engines Type)  
产品参数: 24V 11T 7.5KW (Specification)  
产品号码: 415-1804 (Product number)  
发动机铭牌: 卡特彼勒CATEROILLAR (Generator numeplate)  
产品重量: 14.65KG (Weight)  
产品(纸箱)体积: (Carton volume)



**YEM-ST097**  
产品型号: (Model)  
适用机型: 卡特小装载机 (Engines Type)  
产品参数: 12V 10T 4.0KW (Specification) 0-001-367-076  
产品号码: 100-8224 (Product number) 130-4654  
发动机铭牌: 帕金斯PERKINS (Generator numeplate)  
产品重量: 8.30KG (Weight)  
产品(纸箱)体积: (Carton volume)



**YEM-ST101**  
产品型号: C7.1 电喷 (Model)  
适用机型: E330D2 (Engines Type)  
产品参数: 24V 10T 7.8KW (Specification)  
产品号码: 原厂卡特488-2807 (Product number)  
发动机铭牌: 帕金斯PERKINS (Generator numeplate)  
产品重量: 8.50KG (Weight)  
产品(纸箱)体积: (Carton volume)



**YEM-ST090**  
产品型号: 3066/C6.4 (Model)  
适用机型: E320C E320D E323D (Engines Type)  
产品参数: 24V 10T 5.0KW (Specification)  
产品号码: 272-4774 (Product number)  
发动机铭牌: 三菱MITSUBISHI (Generator numeplate)  
产品重量: 7.05KG (Weight)  
产品(纸箱)体积: (Carton volume)



**YEM-ST094**  
产品型号: (Model)  
适用机型: D250E/D300E (Engines Type)  
产品参数: 24V 11T 7.5KW (Specification)  
产品号码: 6V5227 (Product number)  
发动机铭牌: 卡特彼勒CATEROILLAR (Generator numeplate)  
产品重量: 23.05KG (Weight)  
产品(纸箱)体积: (Carton volume)



**YEM-ST098**  
产品型号: 卡特C6.6 C9 C13 (Model)  
适用机型: (Engines Type)  
产品参数: 12V 12T 5.0KW (Specification)  
产品号码: 249-3681 (Product number)  
发动机铭牌: 帕金斯PERKINS (Generator numeplate)  
产品重量: 17.35KG (Weight)  
产品(纸箱)体积: (Carton volume)



**YEM-ST102**  
产品型号: C1.1 (Model)  
适用机型: E301.5E (Engines Type)  
产品参数: 12V 9T 1.4KW (Specification)  
产品号码: 319-7351 (Product number) 340-8308  
发动机铭牌: 帕金斯PERKINS (Generator numeplate)  
产品重量: 3.00KG (Weight)  
产品(纸箱)体积: (Carton volume)



**YEM-ST091**  
产品型号: 3204 (Model)  
适用机型: D30推土机 (Engines Type)  
产品参数: 12V 10T 4.0KW (Specification)  
产品号码: 3E1865 (Product number)  
发动机铭牌: 卡特彼勒CATEROILLAR (Generator numeplate)  
产品重量: 22.0KG (Weight)  
产品(纸箱)体积: (Carton volume)



**YEM-ST095**  
产品型号: (Model)  
适用机型: D30推土机 (Engines Type)  
产品参数: 12V 10T 4.0KW (Specification)  
产品号码: AN241 (Product number)  
发动机铭牌: 卡特彼勒CATEROILLAR (Generator numeplate)  
产品重量: 22KG (Weight)  
产品(纸箱)体积: (Carton volume)



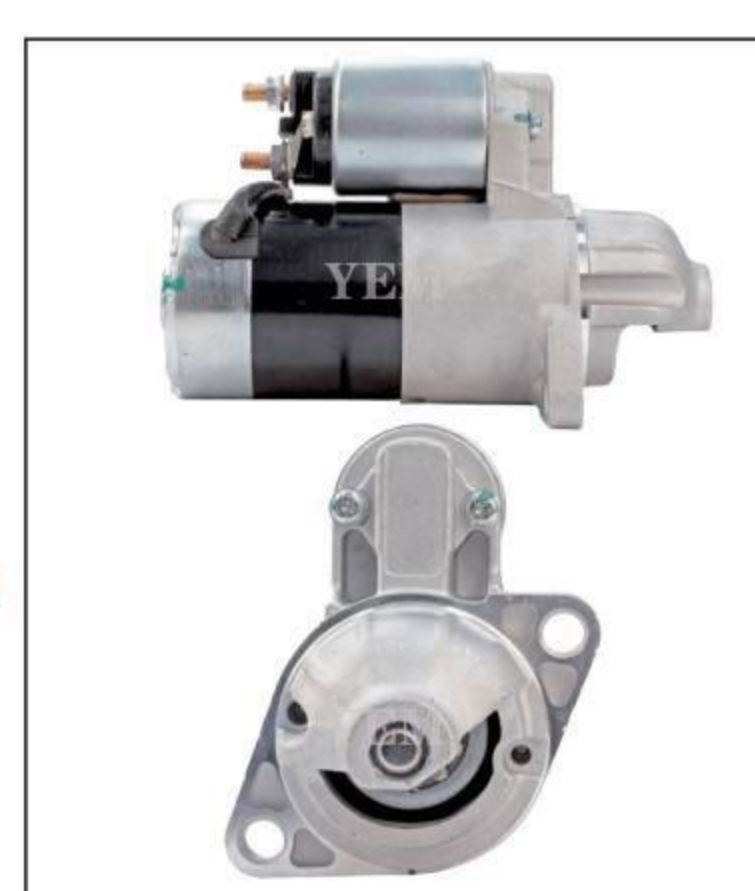
**YEM-ST099**  
产品型号: (Model)  
适用机型: 3126发动机 (Engines Type)  
产品参数: 12V 10T 5.5KW (Specification)  
产品号码: 228000-7121 (Product number)  
发动机铭牌: 卡特彼勒CATEROILLAR (Generator numeplate)  
产品重量: 10.05KG (Weight)  
产品(纸箱)体积: (Carton volume)



**YEM-ST103**  
产品型号: (Model)  
适用机型: 卡特 C6.6 (Engines Type)  
产品参数: 24V 13T 8.0KW (Specification)  
产品号码: 267-4624 (Product number) 288-6979  
发动机铭牌: 帕金斯PERKINS (Generator numeplate)  
产品重量: 17.35KG (Weight)  
产品(纸箱)体积: (Carton volume)



**YEM-ST092**  
产品型号: (Model)  
适用机型: D10R推土机 (Engines Type)  
产品参数: 24V 11T 11KW (Specification)  
产品号码: 6V-0513 (Product number)  
发动机铭牌: 卡特彼勒CATEROILLAR (Generator numeplate)  
产品重量: 28.65KG (Weight)  
产品(纸箱)体积: (Carton volume)



**YEM-ST096**  
产品型号: (Model)  
适用机型: 卡特GC15叉车 (Engines Type)  
产品参数: 12V 10T 1.2KW (Specification)  
产品号码: M1T79681 (Product number)  
发动机铭牌: 三菱MITSUBISHI (Generator numeplate)  
产品重量: 3.25KG (Weight)  
产品(纸箱)体积: (Carton volume)



**YEM-ST100**  
产品型号: C9.3 (Model)  
适用机型: E336FLH/345GC (Engines Type)  
产品参数: 24V 11T 11KW (Specification)  
产品号码: 349-6554 (Product number)  
发动机铭牌: 卡特彼勒CATEROILLAR (Generator numeplate)  
产品重量: 28.50KG (Weight)  
产品(纸箱)体积: (Carton volume)



**YEM-ST104**  
产品型号: (Model)  
适用机型: 卡特 3056E (Engines Type)  
产品参数: 24V 11T 7.5KW (Specification)  
产品号码: 20R4041 (Product number) 3006868  
发动机铭牌: 卡特彼勒CATEROILLAR (Generator numeplate)  
产品重量: 9.95KG (Weight)  
产品(纸箱)体积: (Carton volume)





起动机图片及产品概述/Starter picture and product overview

起动机图片及产品概述/Starter picture and product overview

卡特马达/CATERPILLAR STARTER

三菱马达/MITSUBISHI STARTER



**YEM-ST105**  
产品型号:  
(Model)  
适用机型: 卡特D17  
(Engines Type)  
产品参数: 12V 11T 1.4KW  
(Specification)  
产品号码: 128000-8101  
(Product number)  
发动机铭牌: 卡特彼勒CATEROILLAR  
(Generator numeplate)  
产品重量: 3.60KG  
(Weight)  
产品(纸箱)体积:  
(Carton volume)



**YEM-ST109**  
产品型号:  
(Model)  
适用机型:  
(Engines Type)  
产品参数: 24V 11T 8.5KW  
(Specification)  
产品号码: 3895796  
(Product number)  
发动机铭牌: 卡特彼勒CATEROILLAR  
(Generator numeplate)  
产品重量: 18.50KG  
(Weight)  
产品(纸箱)体积:  
(Carton volume)



**YEM-ST113**  
产品型号:  
(Model)  
适用机型: 奔驰 MAN 卡车  
(Engines Type)  
产品参数: 24V 13T 5.5KW  
(Specification)  
产品号码: M9TD0571  
(Product number)  
发动机铭牌: 奔驰BENZ  
(Generator numeplate)  
产品重量: 8.75KG  
(Weight)  
产品(纸箱)体积:  
(Carton volume)



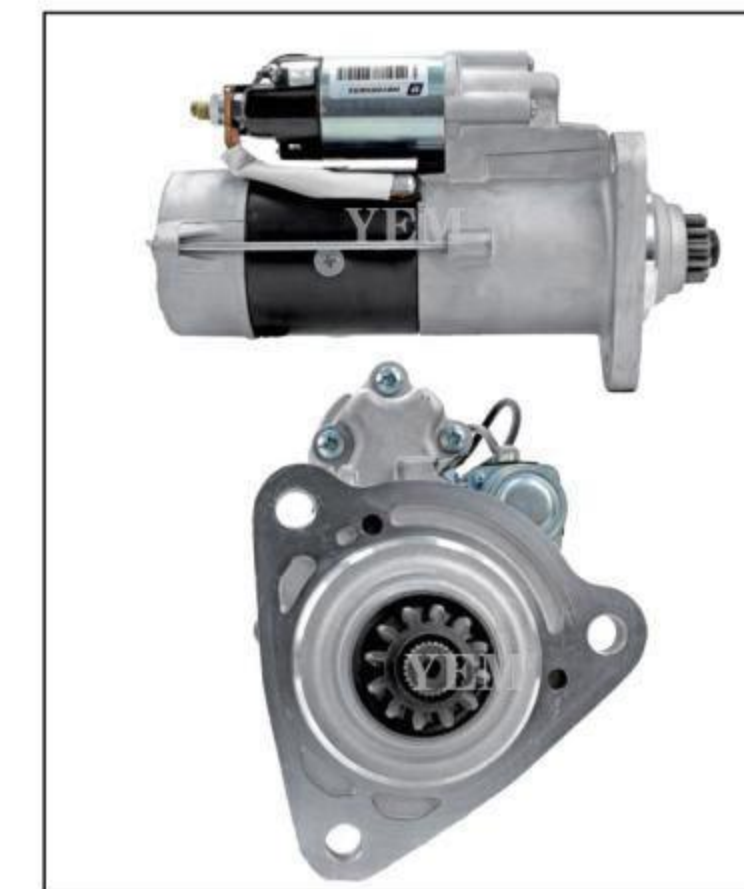
**YEM-ST117**  
产品型号:  
(Model)  
适用机型: 三菱工业用发动机  
(Engines Type)  
产品参数: 24V 12T 5.5KW  
(Specification)  
产品号码: M008T64571  
(Product number)  
发动机铭牌: 道依茨DEUTZ  
(Generator numeplate)  
产品重量: 8.90KG  
(Weight)  
产品(纸箱)体积:  
(Carton volume)



**YEM-ST106**  
产品型号:  
(Model)  
适用机型:  
(Engines Type)  
产品参数: 12V 9T 1.2KW  
(Specification)  
产品号码: 0R9705  
(Product number)  
发动机铭牌: 帕金斯PERKINS  
(Generator numeplate)  
产品重量: 3.60KG  
(Weight)  
产品(纸箱)体积:  
(Carton volume)



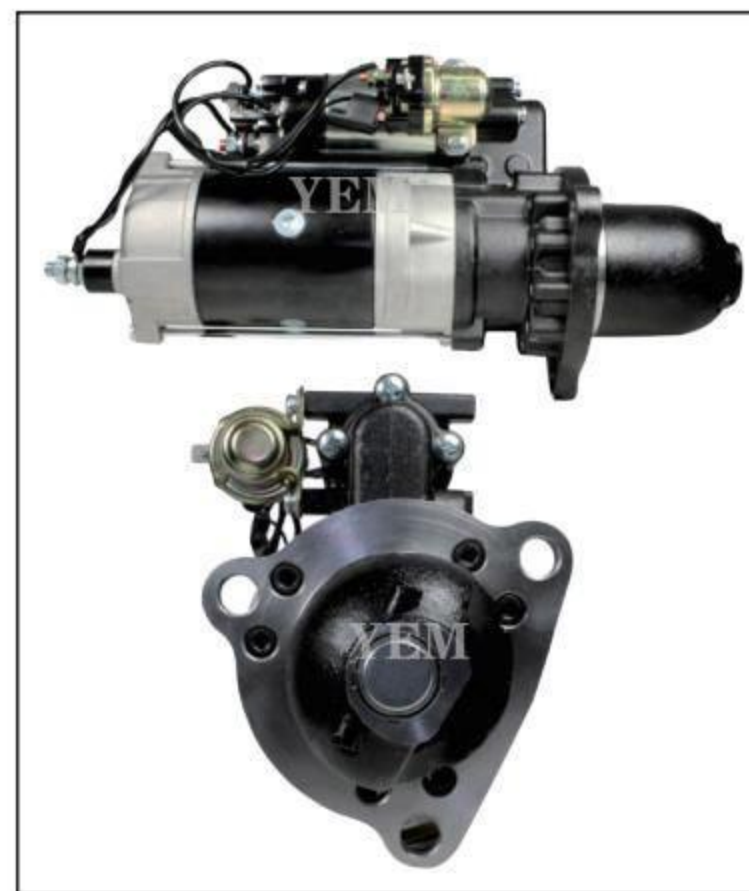
**YEM-ST110**  
产品型号:  
(Model)  
适用机型: 卡特 926M/950GC  
(Engines Type)  
产品参数: 24V 12T 8.0KW  
(Specification)  
产品号码: 4246652  
(Product number)  
发动机铭牌: 卡特彼勒CATEROILLAR  
(Generator numeplate)  
产品重量: 13.25KG  
(Weight)  
产品(纸箱)体积:  
(Carton volume)



**YEM-ST114**  
产品型号:  
(Model)  
适用机型: 奔驰卡车  
(Engines Type)  
产品参数: 24V 12T 7.5KW  
(Specification)  
产品号码: M9T20171  
(Product number)  
发动机铭牌: 奔驰BENZ  
(Generator numeplate)  
产品重量: 12.55KG  
(Weight)  
产品(纸箱)体积:  
(Carton volume)



**YEM-ST118**  
产品型号:  
(Model)  
适用机型: 海斯特 耶鲁叉车  
(Engines Type)  
产品参数: 12V 13T 2.5KW  
(Specification)  
产品号码: M2T54571  
(Product number)  
发动机铭牌: 海斯特HEIST  
(Generator numeplate)  
产品重量: 9.25KG  
(Weight)  
产品(纸箱)体积:  
(Carton volume)



**YEM-ST107**  
产品型号:  
(Model)  
适用机型: 卡特955K 装载机  
(Engines Type)  
产品参数: 24V 15T 7.5KW  
(Specification)  
产品号码: 3Y7996 3Y8850  
(Product number)  
发动机铭牌: 卡特彼勒CATEROILLAR  
(Generator numeplate)  
产品重量: 17.35KG  
(Weight)  
产品(纸箱)体积:  
(Carton volume)



**YEM-ST111**  
产品型号:  
(Model)  
适用机型: 卡特C4.4  
312E 314E  
(Engines Type)  
产品参数: 24V 10T 7.8KW  
(Specification)  
产品号码: 482-3187  
4380003770  
(Product number)  
发动机铭牌: 帕金斯PERKINS  
(Generator numeplate)  
产品重量: 8.50KG  
(Weight)  
产品(纸箱)体积:  
(Carton volume)



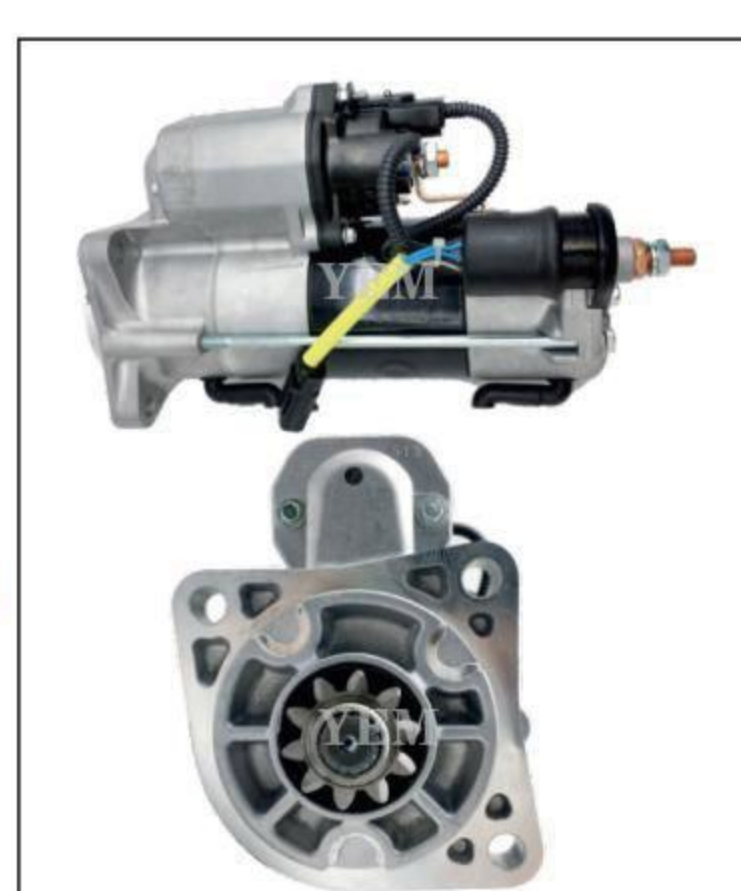
**YEM-ST115**  
产品型号:  
(Model)  
适用机型: 奔驰卡车  
(Engines Type)  
产品参数: 24V 11T 7.5KW  
(Specification)  
产品号码: M9T85471  
(Product number)  
发动机铭牌: 奔驰BENZ  
(Generator numeplate)  
产品重量: 12.55KG  
(Weight)  
产品(纸箱)体积:  
(Carton volume)



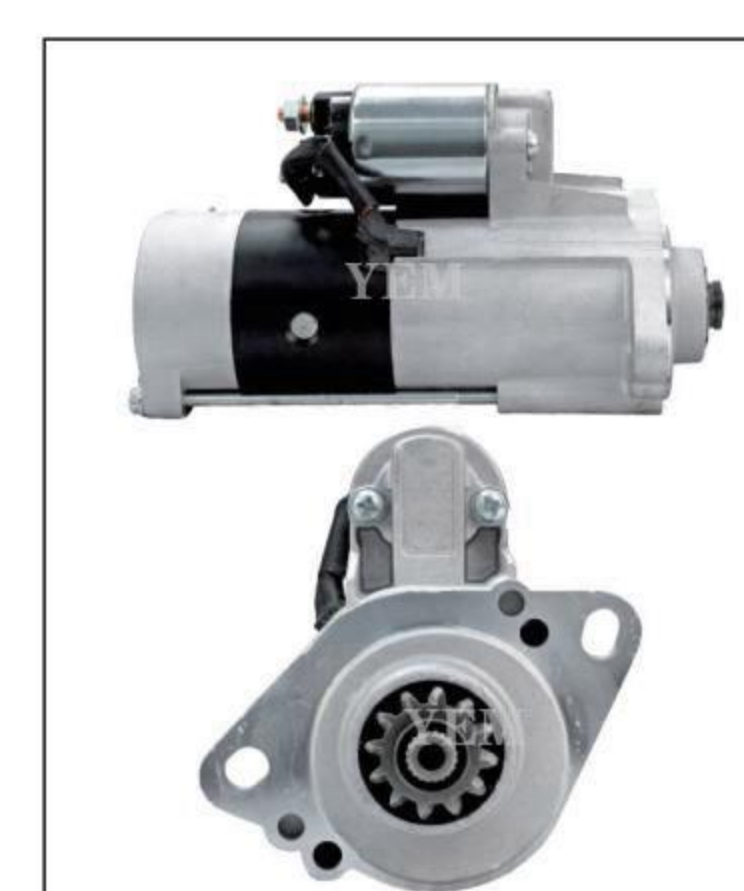
**YEM-ST119**  
产品型号:  
(Model)  
适用机型: 现代D6AC  
(Engines Type)  
产品参数: 24V 13T 6.0KW  
(Specification)  
产品号码: 3610084800  
(Product number)  
发动机铭牌: 三菱MITSUBISHI  
(Generator numeplate)  
产品重量: 9.25KG  
(Weight)  
产品(纸箱)体积:  
(Carton volume)



**YEM-ST108**  
产品型号:  
(Model)  
适用机型: 卡特3408  
(Engines Type)  
产品参数: 24V 11T 9.0KW  
(Specification)  
产品号码: 0R4998 10R0936  
(Product number)  
发动机铭牌: 卡特彼勒CATEROILLAR  
(Generator numeplate)  
产品重量: 28.50KG  
(Weight)  
产品(纸箱)体积:  
(Carton volume)



**YEM-ST112**  
产品型号:  
(Model)  
适用机型: 卡特C4.4  
312D2 320GC  
(Engines Type)  
产品参数: 24V 10T 7.8KW  
(Specification)  
产品号码: 432-1691  
4380002851  
(Product number)  
发动机铭牌: 帕金斯PERKINS  
(Generator numeplate)  
产品重量: 8.50KG  
(Weight)  
产品(纸箱)体积:  
(Carton volume)



**YEM-ST116**  
产品型号:  
(Model)  
适用机型: 三菱-福特CL35装载机  
(Engines Type)  
产品参数: 12V 12T 2.0KW  
(Specification)  
产品号码: M8T70071  
(Product number)  
发动机铭牌: 三菱MITSUBISHI  
(Generator numeplate)  
产品重量: 5.40KG  
(Weight)  
产品(纸箱)体积:  
(Carton volume)



**YEM-ST120**  
产品型号:  
(Model)  
适用机型: 福特卡车  
(Engines Type)  
产品参数: 24V 12T 5.5KW  
(Specification)  
产品号码: M9T64673  
(Product number)  
发动机铭牌: 三菱MITSUBISHI  
(Generator numeplate)  
产品重量: 8.75KG  
(Weight)  
产品(纸箱)体积:  
(Carton volume)





起动机图片及产品概述/Starter picture and product overview

起动机图片及产品概述/Starter picture and product overview

三菱马达/MITSUBISHI STARTER

三菱马达/MITSUBISHI STARTER



**YEM-ST121**  
产品型号: (Model)  
适用机型: 三菱S6E (Engines Type)  
产品参数: 24V 10T 5.0KW (Specification)  
产品号码: M8T60371 (Product number)  
发动机铭牌: 三菱MITSUBISHI (Generator numeplate)  
产品重量: 7.05KG (Weight)  
产品(纸箱)体积: (Carton volume)



**YEM-ST125**  
产品型号: S3L (Model)  
适用机型: CASE装载机 ISEKI拖拉机 (Engines Type)  
产品参数: 12V 15T 1.4KW (Specification)  
产品号码: MM433174 M2T50381 (Product number) 31B66-00600  
发动机铭牌: 三菱MITSUBISHI (Generator numeplate)  
产品重量: 5.30KG (Weight)  
产品(纸箱)体积: (Carton volume)



**YEM-ST129**  
产品型号: L3E (Model)  
适用机型: EC15/E20 (Engines Type)  
产品参数: 12V 15T 3.5KW (Specification)  
产品号码: M2T50281 (Product number)  
发动机铭牌: 久保田KUBOTA (Generator numeplate)  
产品重量: 5.50KG (Weight)  
产品(纸箱)体积: (Carton volume)



**YEM-ST133**  
产品型号: (Model)  
适用机型: 三菱D13 (Engines Type)  
产品参数: 12V 12T 5.5KW (Specification)  
产品号码: M009T72079 (Product number)  
发动机铭牌: 三菱MITSUBISHI (Generator numeplate)  
产品重量: 12.55KG (Weight)  
产品(纸箱)体积: (Carton volume)



**YEM-ST122**  
产品型号: (Model)  
适用机型: 三菱S6S (Engines Type)  
产品参数: 12V 10T 3.0KW (Specification)  
产品号码: M8T55473 (Product number)  
发动机铭牌: 三菱MITSUBISHI (Generator numeplate)  
产品重量: 17.05KG (Weight)  
产品(纸箱)体积: (Carton volume)



**YEM-ST126**  
产品型号: (Model)  
适用机型: 福特卡车 8缸 (Engines Type)  
产品参数: 24V 11T 5.0KW (Specification)  
产品号码: 3610041000 (Product number)  
发动机铭牌: 三菱MITSUBISHI (Generator numeplate)  
产品重量: 5.50KG (Weight)  
产品(纸箱)体积: (Carton volume)



**YEM-ST130**  
产品型号: (Model)  
适用机型: 三菱扶桑 FH (Engines Type)  
产品参数: 12V 12T 3.6KW (Specification)  
产品号码: M8T50072 (Product number)  
发动机铭牌: 三菱MITSUBISHI (Generator numeplate)  
产品重量: 8.50KG (Weight)  
产品(纸箱)体积: (Carton volume)



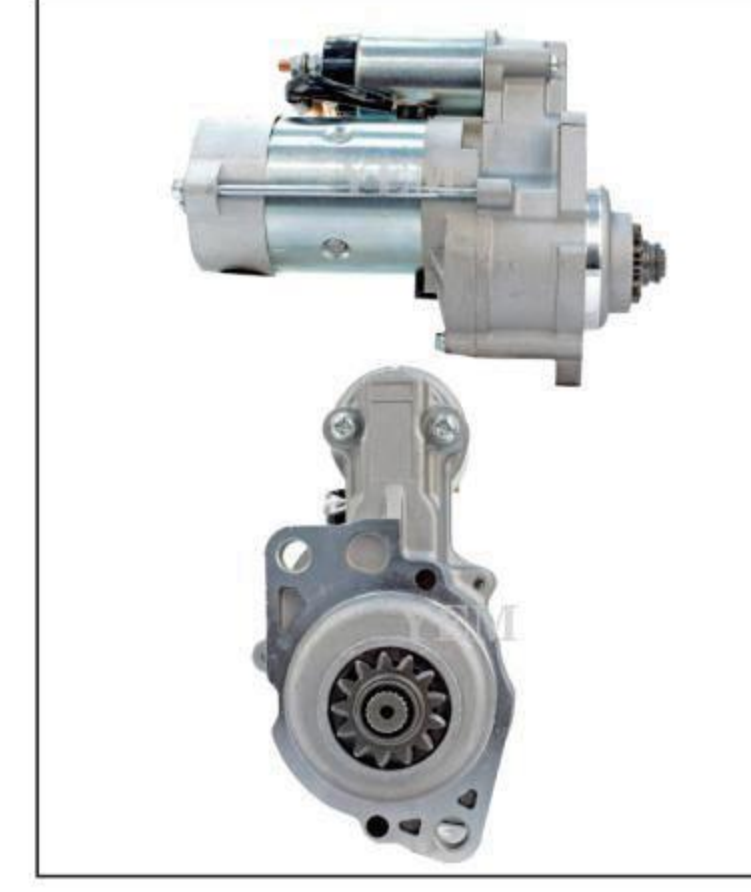
**YEM-ST134**  
产品型号: (Model)  
适用机型: 三菱扶桑 FT410 (Engines Type)  
产品参数: 24V 11T 2.5KW (Specification)  
产品号码: M9T60271 (Product number)  
发动机铭牌: 三菱MITSUBISHI (Generator numeplate)  
产品重量: 8.20KG (Weight)  
产品(纸箱)体积: (Carton volume)



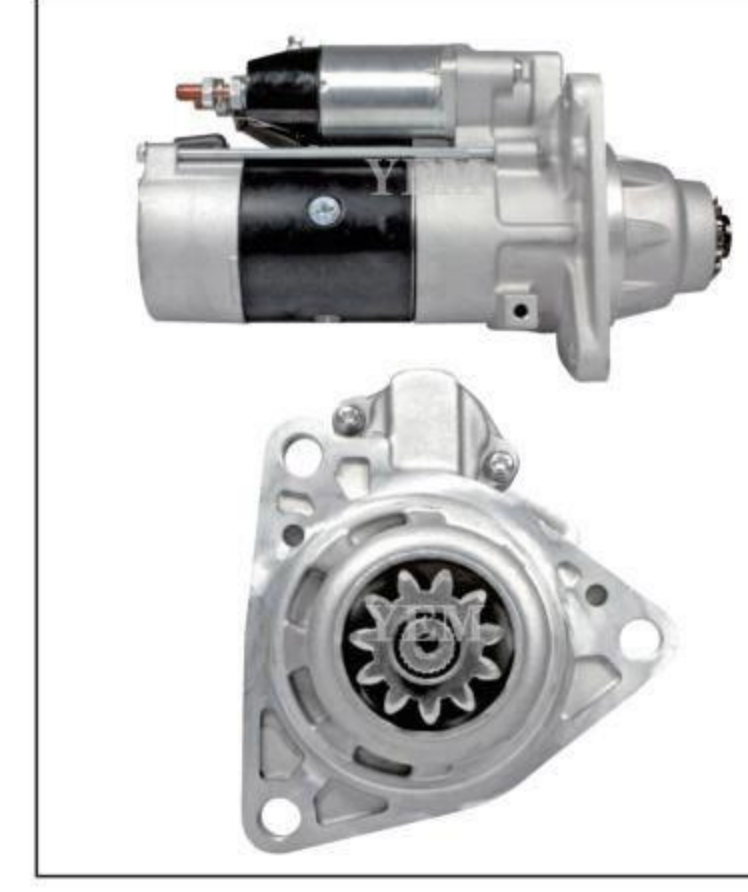
**YEM-ST123**  
产品型号: (Model)  
适用机型: 三菱商用车 (Engines Type)  
产品参数: 24V 11T 5.5KW (Specification)  
产品号码: M009T60471 (Product number)  
发动机铭牌: 三菱MITSUBISHI (Generator numeplate)  
产品重量: 12.55KG (Weight)  
产品(纸箱)体积: (Carton volume)



**YEM-ST127**  
产品型号: (Model)  
适用机型: 现代叉车 现代巴士 (Engines Type)  
产品参数: 24V 11T 5.5KW (Specification)  
产品号码: 0K87T18400 (Product number)  
发动机铭牌: 三菱MITSUBISHI (Generator numeplate)  
产品重量: 8.10KG (Weight)  
产品(纸箱)体积: (Carton volume)



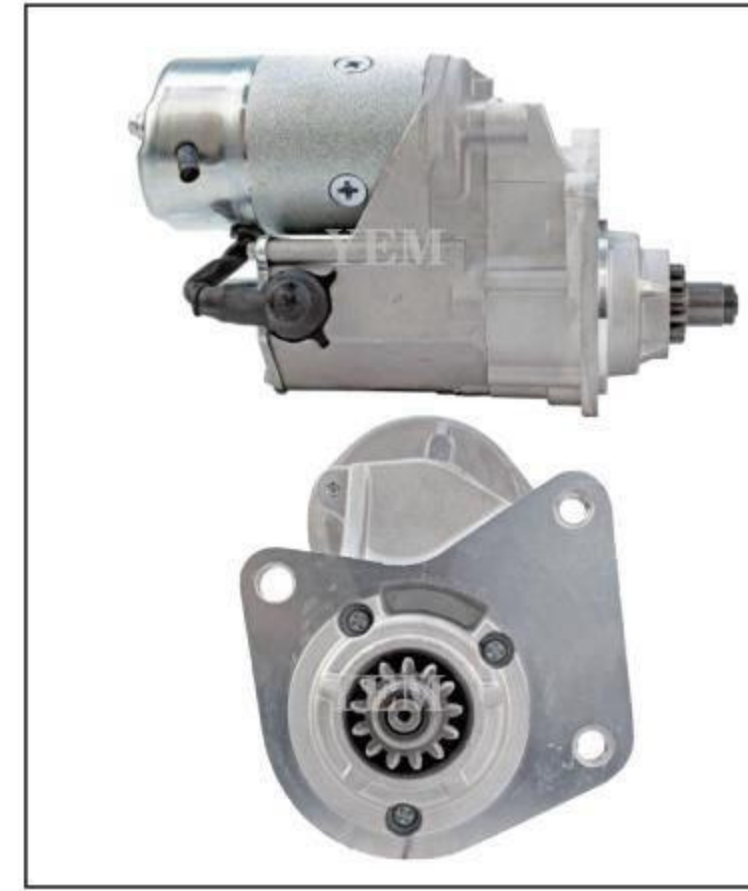
**YEM-ST131**  
产品型号: (Model)  
适用机型: 三菱 K4D K4N K4M K4E (Engines Type)  
产品参数: 12V 13T 2.0KW (Specification)  
产品号码: M2T56272 (Product number)  
发动机铭牌: 三菱MITSUBISHI (Generator numeplate)  
产品重量: 5.30KG (Weight)  
产品(纸箱)体积: (Carton volume)



**YEM-ST135**  
产品型号: (Model)  
适用机型: 福特卡车 (Engines Type)  
产品参数: 24V 11T 4.0KW (Specification)  
产品号码: M9T64671 (Product number)  
发动机铭牌: 三菱MITSUBISHI (Generator numeplate)  
产品重量: 8.90KG (Weight)  
产品(纸箱)体积: (Carton volume)



**YEM-ST124**  
产品型号: (Model)  
适用机型: 6D34 博世款 (Engines Type)  
产品参数: 24V 11T 5.0KW (Specification)  
产品号码: 0001251502 (Product number)  
发动机铭牌: 三菱MITSUBISHI (Generator numeplate)  
产品重量: 8.20KG (Weight)  
产品(纸箱)体积: (Carton volume)



**YEM-ST128**  
产品型号: (Model)  
适用机型: 现代叉车 (Engines Type)  
产品参数: 12V 13T 2.5KW (Specification)  
产品号码: 0K63818400 (Product number)  
发动机铭牌: 三菱MITSUBISHI (Generator numeplate)  
产品重量: 8.50KG (Weight)  
产品(纸箱)体积: (Carton volume)



**YEM-ST132**  
产品型号: (Model)  
适用机型: S4S 大功率 (Engines Type)  
产品参数: 12V 10T 3.5KW (Specification)  
产品号码: M2T66271 (Product number)  
发动机铭牌: 三菱MITSUBISHI (Generator numeplate)  
产品重量: 6.75KG (Weight)  
产品(纸箱)体积: (Carton volume)



**YEM-ST136**  
产品型号: (Model)  
适用机型: 福特卡车 (Engines Type)  
产品参数: 24V 11T 4.0KW (Specification)  
产品号码: M9T64671 (Product number)  
发动机铭牌: 三菱MITSUBISHI (Generator numeplate)  
产品重量: 8.90KG (Weight)  
产品(纸箱)体积: (Carton volume)





起动机图片及产品概述/Starter picture and product overview

起动机图片及产品概述/Starter picture and product overview

三菱马达/MITSUBISHI STARTER

三菱马达/MITSUBISHI STARTER



**YEM-ST137**  
产品型号: IV02401 (Model)  
适用机型: 依维科卡车 (Engines Type)  
产品参数: 24V 12T 5.5KW (Specification)  
产品号码: M009T61671 (Product number)  
发动机铭牌: 道依茨DEUTZ (Generator numeplate)  
产品重量: 12.55KG (Weight)  
产品(纸箱)体积: (Carton volume)



**YEM-ST141**  
产品型号: (Model)  
适用机型: (Engines Type)  
产品参数: 12V 10T KW CW (Specification)  
产品号码: M001T79781 (Product number)  
发动机铭牌: 三菱MITSUBISHI (Generator numeplate)  
产品重量: 3.25KG (Weight)  
产品(纸箱)体积: (Carton volume)



**YEM-ST145**  
产品型号: (Model)  
适用机型: D6CA (Engines Type)  
产品参数: 24V 13T 6.0KW (Specification)  
产品号码: TM00A26501 (Product number)  
发动机铭牌: 三菱MITSUBISHI (Generator numeplate)  
产品重量: 8.50KG (Weight)  
产品(纸箱)体积: (Carton volume)



**YEM-ST149**  
产品型号: (Model)  
适用机型: 4M51 (Engines Type)  
产品参数: 24V 11T 5.0KW (Specification)  
产品号码: M008T85271 (Product number)  
发动机铭牌: 三菱MITSUBISHI (Generator numeplate)  
产品重量: 7.05KG (Weight)  
产品(纸箱)体积: (Carton volume)



**YEM-ST138**  
产品型号: 8DC9 (Model)  
适用机型: FUSO FV413 加藤HD1430-1 (Engines Type)  
产品参数: 24V 13T 6.0KW (Specification)  
产品号码: M004T95071 (Product number)  
发动机铭牌: 三菱MITSUBISHI (Generator numeplate)  
产品重量: 9.25KG (Weight)  
产品(纸箱)体积: (Carton volume)



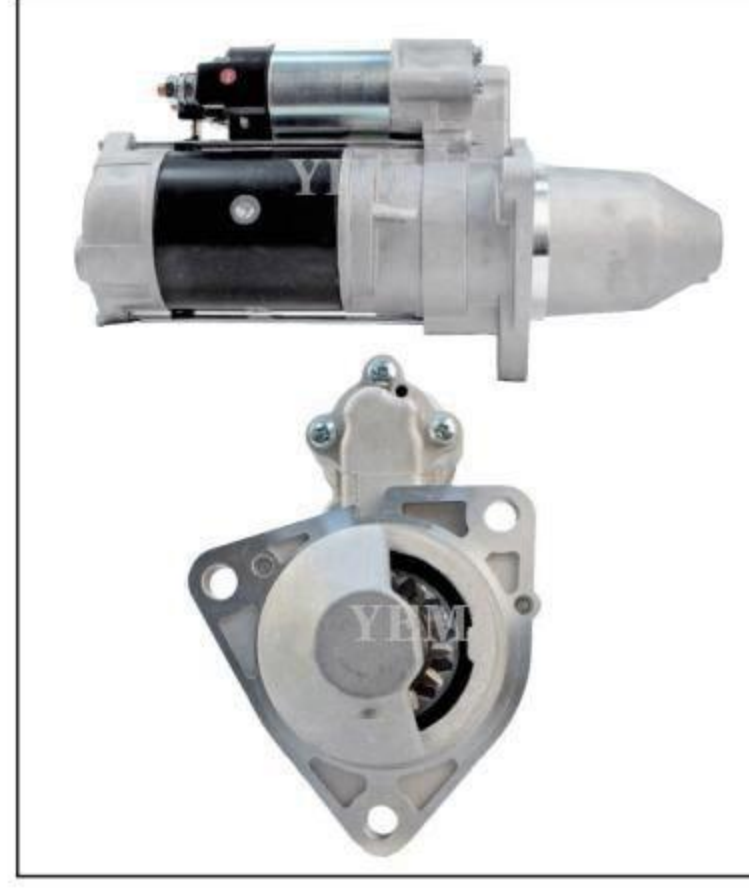
**YEM-ST142**  
产品型号: 16R (Model)  
适用机型: 三菱发电机组 (Engines Type)  
产品参数: 24V 15T 7.5KW (Specification)  
产品号码: 3776620200 (Product number)  
发动机铭牌: 三菱MITSUBISHI (Generator numeplate)  
产品重量: 17.35KG (Weight)  
产品(纸箱)体积: (Carton volume)



**YEM-ST146**  
产品型号: (Model)  
适用机型: 三菱工业设备用 (Engines Type)  
产品参数: 24V 10T 3.2KW (Specification)  
产品号码: 191-1948 M002T66371 (Product number)  
发动机铭牌: 三菱MITSUBISHI (Generator numeplate)  
产品重量: 5.30KG (Weight)  
产品(纸箱)体积: (Carton volume)



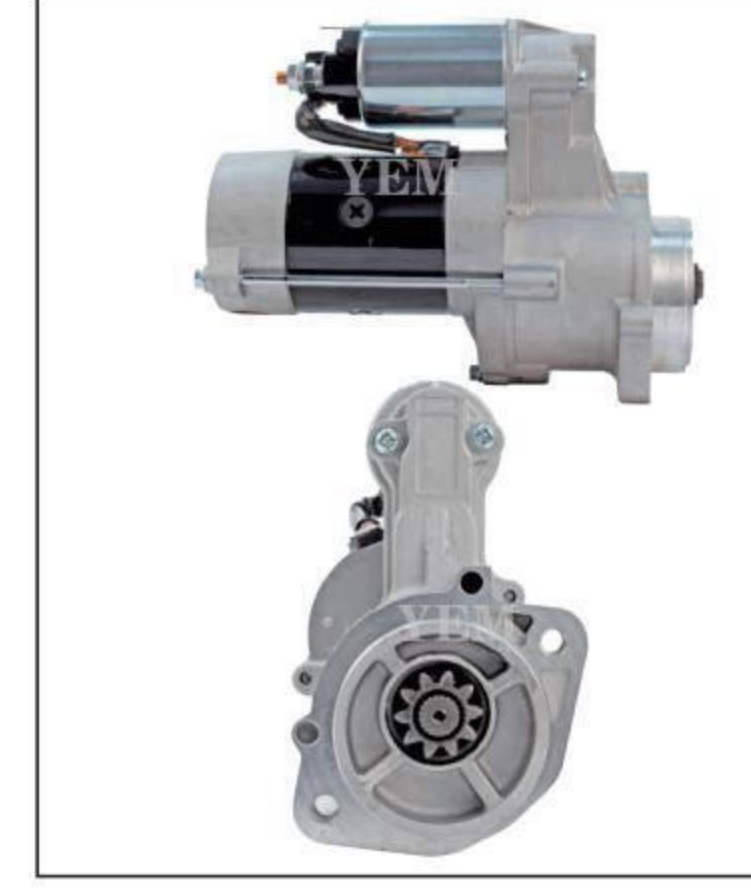
**YEM-ST150**  
产品型号: 4M40 (Model)  
适用机型: 叉车 (Engines Type)  
产品参数: 12V 12T 2.5KW (Specification)  
产品号码: M2T71771 (Product number)  
发动机铭牌: 三菱MITSUBISHI (Generator numeplate)  
产品重量: 5.65KG (Weight)  
产品(纸箱)体积: (Carton volume)



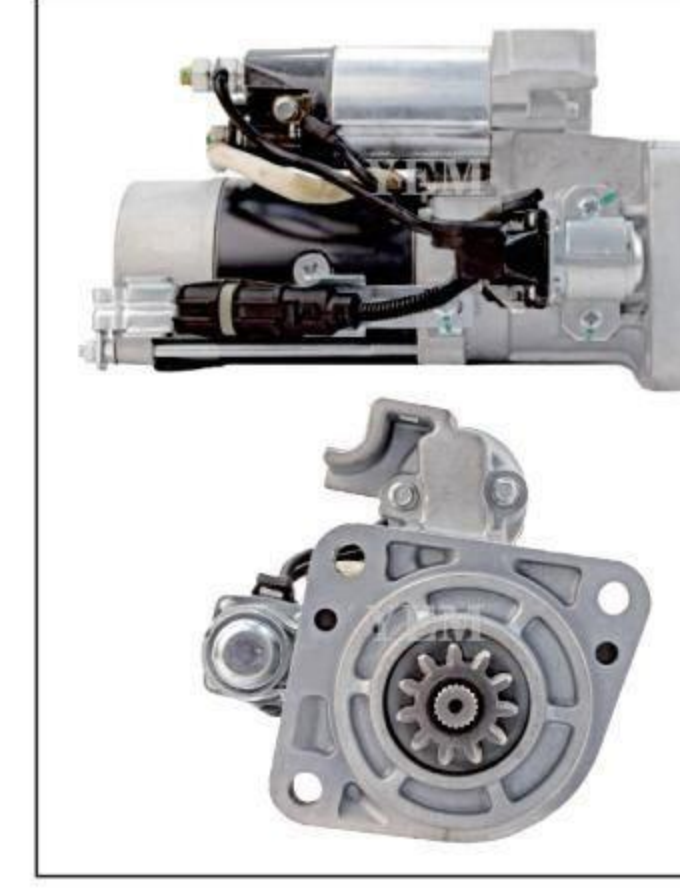
**YEM-ST139**  
产品型号: 8DC10/8DC11 (Model)  
适用机型: FUSO FV415 FV515 (Engines Type)  
产品参数: 24V 13T 7.0KW (Specification)  
产品号码: ME067674 (Product number)  
发动机铭牌: 三菱MITSUBISHI (Generator numeplate)  
产品重量: 9.25KG (Weight)  
产品(纸箱)体积: (Carton volume)



**YEM-ST143**  
产品型号: S6B.S6A 三菱 (Model)  
适用机型: 日立EX1200 (Engines Type)  
产品参数: 24V 11T 7.5KW (Specification)  
产品号码: 03405520110 (Product number)  
发动机铭牌: 三菱MITSUBISHI (Generator numeplate)  
产品重量: 14.65KG (Weight)  
产品(纸箱)体积: (Carton volume)



**YEM-ST147**  
产品型号: (Model)  
适用机型: 三菱4D56 (Engines Type)  
产品参数: 12V 13T 2.2KW (Specification)  
产品号码: M002T60171 (Product number)  
发动机铭牌: 三菱MITSUBISHI (Generator numeplate)  
产品重量: 5.50KG (Weight)  
产品(纸箱)体积: (Carton volume)



**YEM-ST151**  
产品型号: (Model)  
适用机型: MAN (Engines Type)  
产品参数: 24V 11T 5.0KW (Specification)  
产品号码: M8T62771 (Product number)  
发动机铭牌: 奔驰BENZ (Generator numeplate)  
产品重量: 9.0KG (Weight)  
产品(纸箱)体积: (Carton volume)



**YEM-ST140**  
产品型号: 8DC93 (Model)  
适用机型: FUSO FV515 (Engines Type)  
产品参数: 24V 12T 7.5KW (Specification)  
产品号码: ME164620 (Product number)  
发动机铭牌: 三菱MITSUBISHI (Generator numeplate)  
产品重量: 9.25KG (Weight)  
产品(纸箱)体积: (Carton volume)



**YEM-ST144**  
产品型号: 三菱S12N (Model)  
适用机型: (Engines Type)  
产品参数: 24V 15T 11KW (Specification)  
产品号码: 改装REFIT (Product number)  
发动机铭牌: 三菱MITSUBISHI (Generator numeplate)  
产品重量: 15KG (Weight)  
产品(纸箱)体积: (Carton volume)



**YEM-ST148**  
产品型号: S4S (Model)  
适用机型: 三菱叉车/卡特304E (Engines Type)  
产品参数: 12V 10T 2.5KW (Specification)  
产品号码: M8T70971 32A66-10600 (Product number)  
发动机铭牌: 三菱MITSUBISHI (Generator numeplate)  
产品重量: 5.65KG (Weight)  
产品(纸箱)体积: (Carton volume)



**YEM-ST152**  
产品型号: (Model)  
适用机型: (Engines Type)  
产品参数: 24V 12T 7.5KW (Specification)  
产品号码: M9T83171 (Product number)  
发动机铭牌: 奔驰BENZ (Generator numeplate)  
产品重量: 8.50KG (Weight)  
产品(纸箱)体积: (Carton volume)





起动机图片及产品概述/Starter picture and product overview

起动机图片及产品概述/Starter picture and product overview

三菱马达/MITSUBISHI STARTER

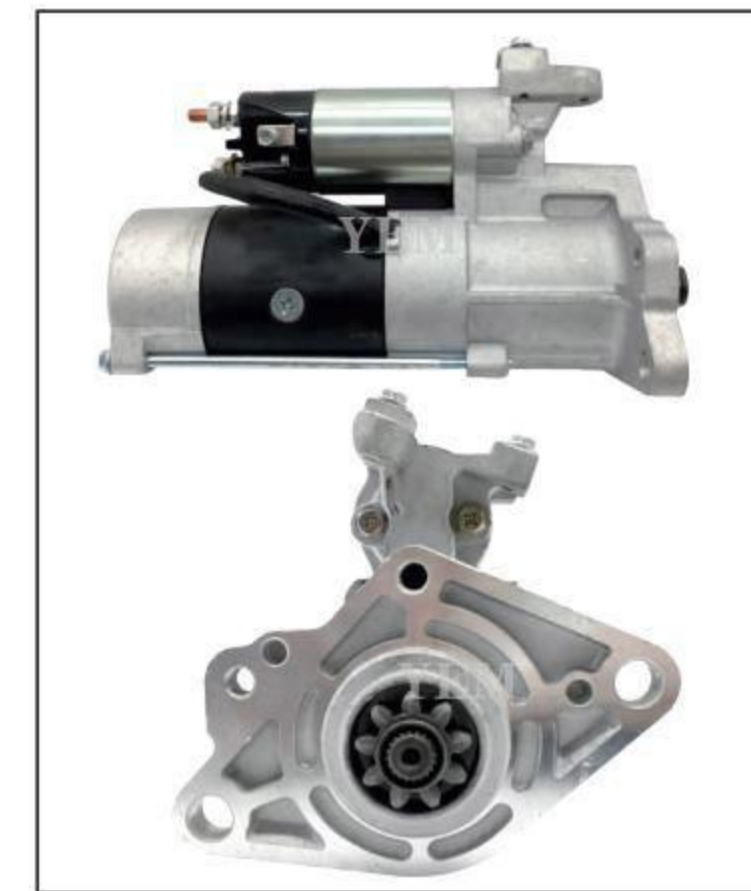
三菱马达/MITSUBISHI STARTER



**YEM-ST153**  
产品型号: 4M50 (Model)  
适用机型: 加藤820V电喷 (Engines Type)  
产品参数: 24V 11T 5.0KW (Specification)  
产品号码: ME223360 (Product number) M008T62371  
发动机铭牌: 三菱MITSUBISHI (Generator numeplate)  
产品重量: 7.05KG (Weight)  
产品(纸箱)体积: (Carton volume)



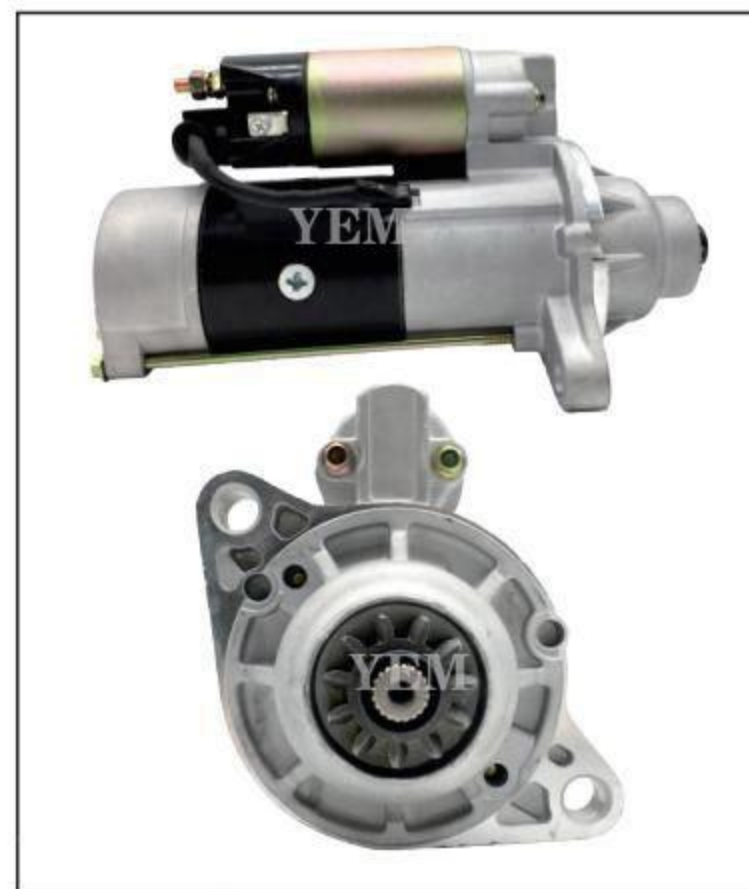
**YEM-ST157**  
产品型号: 6D24 (Model)  
适用机型: 神钢450 三一485 (Engines Type)  
产品参数: 24V 11T 5.5KW (Specification)  
产品号码: M9T60171 (Product number)  
发动机铭牌: 三菱MITSUBISHI (Generator numeplate)  
产品重量: 9.20KG (Weight)  
产品(纸箱)体积: (Carton volume)



**YEM-ST161**  
产品型号: 4D33 (Model)  
适用机型: FUSO重型卡车 (Engines Type)  
产品参数: 24V 9T 3.7KW (Specification)  
产品号码: M008T80071 (Product number)  
发动机铭牌: 三菱MITSUBISHI (Generator numeplate)  
产品重量: 10.50KG (Weight)  
产品(纸箱)体积: (Carton volume)



**YEM-ST165**  
产品型号: 4D34 (Model)  
适用机型: 加藤512-3 (Engines Type)  
产品参数: 24V 13T 5.0KW (Specification)  
产品号码: M8T60271 (Product number) ME049186  
发动机铭牌: 三菱MITSUBISHI (Generator numeplate)  
产品重量: 7.15KG (Weight)  
产品(纸箱)体积: (Carton volume)



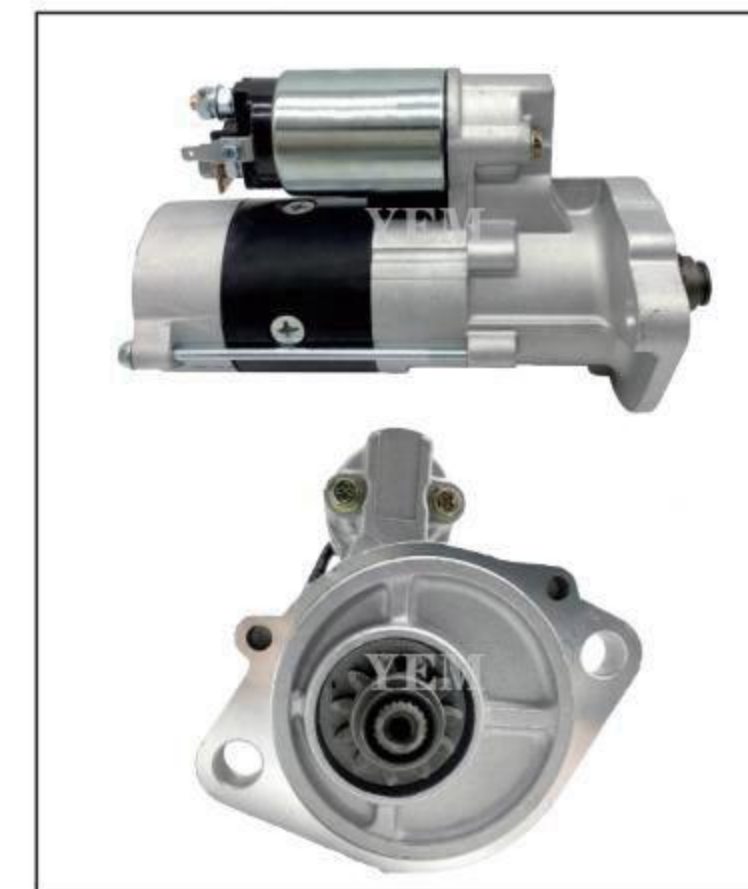
**YEM-ST154**  
产品型号: 6D16/6D17 (Model)  
适用机型: 现代215-7/神钢330-6 (Engines Type) 加藤1430-3  
产品参数: 24V 11T 4.5KW (Specification)  
产品号码: M008T60071 (Product number)  
发动机铭牌: 三菱MITSUBISHI (Generator numeplate)  
产品重量: 7.05KG (Weight)  
产品(纸箱)体积: (Carton volume)



**YEM-ST158**  
产品型号: 6D24大功率 (Model)  
适用机型: 三一485 (Engines Type)  
产品参数: 24V 11T 7.5KW (Specification)  
产品号码: ME152487 (Product number)  
发动机铭牌: 三菱MITSUBISHI (Generator numeplate)  
产品重量: 12.50KG (Weight)  
产品(纸箱)体积: (Carton volume)



**YEM-ST162**  
产品型号: 4D31-4DR5 (Model)  
适用机型: 卡特70B (Engines Type)  
产品参数: 24V 9T 3.5KW (Specification) 085-9096  
产品号码: M2T64272 (Product number) ME017004  
发动机铭牌: 三菱MITSUBISHI (Generator numeplate)  
产品重量: 5.45KG (Weight)  
产品(纸箱)体积: (Carton volume)



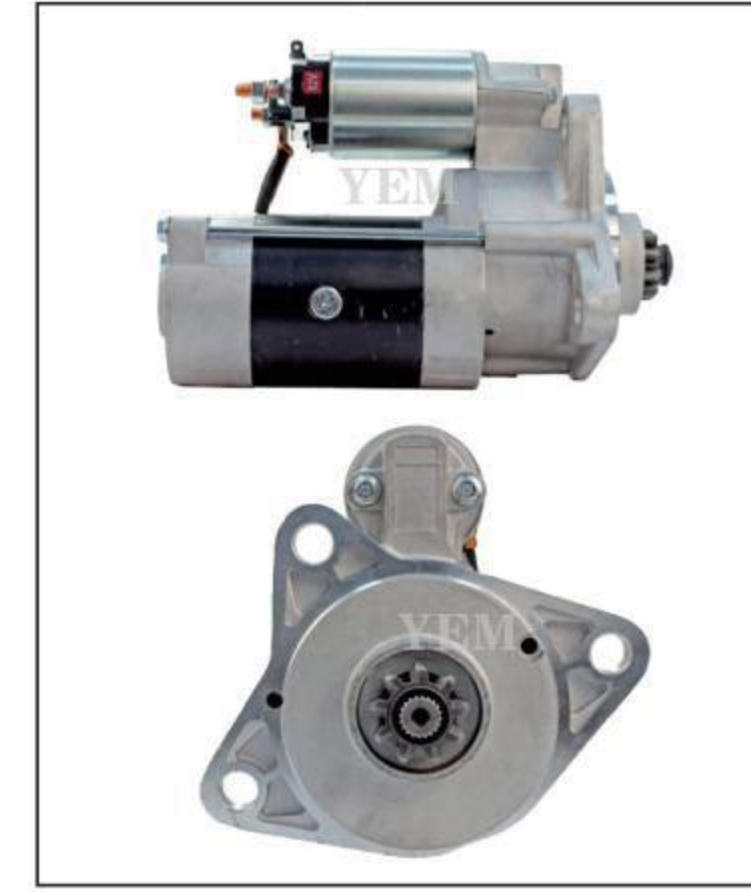
**YEM-ST166**  
产品型号: 4LE2 (Model)  
适用机型: 加藤307E/神钢70-8 (Engines Type)  
产品参数: 24V 11T 3.5KW (Specification)  
产品号码: M8T81571RR (Product number)  
发动机铭牌: 三菱MITSUBISHI (Generator numeplate)  
产品重量: 8.50KG (Weight)  
产品(纸箱)体积: (Carton volume)



**YEM-ST155**  
产品型号: 6D16 ND电装款 (Model)  
适用机型: 现代215-9 (Engines Type)  
产品参数: 24V 11T 5.5KW (Specification)  
产品号码: 36100-93C00 (Product number)  
发动机铭牌: 三菱MITSUBISHI (Generator numeplate)  
产品重量: 9.95KG (Weight)  
产品(纸箱)体积: (Carton volume)



**YEM-ST159**  
产品型号: 6D31偏身 (Model)  
适用机型: 加藤700-5-7 (Engines Type) 神钢200-3-5  
产品参数: 24V 11T 5.5KW (Specification)  
产品号码: M2T78372 (Product number)  
发动机铭牌: 三菱MITSUBISHI (Generator numeplate)  
产品重量: 7.85KG (Weight)  
产品(纸箱)体积: (Carton volume)



**YEM-ST163**  
产品型号: 4D31 (Model)  
适用机型: 三菱柴油机/现代叉车 (Engines Type)  
产品参数: 12V 9T 3.5KW (Specification)  
产品号码: M002T54271 (Product number)  
发动机铭牌: 三菱MITSUBISHI (Generator numeplate)  
产品重量: 5.45KG (Weight)  
产品(纸箱)体积: (Carton volume)



**YEM-ST167**  
产品型号: 4M40-A (Model)  
适用机型: E306B/C/D (Engines Type) E307B/C/D  
产品参数: 24V 11T 3.5KW (Specification) 147-7166  
产品号码: M8T80471A (Product number) ME108080  
发动机铭牌: 三菱MITSUBISHI (Generator numeplate)  
产品重量: 5.40KG (Weight)  
产品(纸箱)体积: (Carton volume)



**YEM-ST156**  
产品型号: 6D22 (Model)  
适用机型: T850 加藤HD1250 (Engines Type)  
产品参数: 24V 13T 5.5KW (Specification)  
产品号码: M3T95082 (Product number)  
发动机铭牌: 三菱MITSUBISHI (Generator numeplate)  
产品重量: 9.25KG (Weight)  
产品(纸箱)体积: (Carton volume)



**YEM-ST160**  
产品型号: 6D31直身 (Model)  
适用机型: 加藤700-5-7 (Engines Type) 神钢200-3-5  
产品参数: 24V 11T 5.0KW (Specification)  
产品号码: M2T78381 (Product number)  
发动机铭牌: 三菱MITSUBISHI (Generator numeplate)  
产品重量: 7.05KG (Weight)  
产品(纸箱)体积: (Carton volume)



**YEM-ST164**  
产品型号: 4D31-6DR5 (Model)  
适用机型: 住友265/ (Engines Type) 加藤HD512-1-2  
产品参数: 24V 14T 4.5KW (Specification)  
产品号码: M3T57575 (Product number)  
发动机铭牌: 三菱MITSUBISHI (Generator numeplate)  
产品重量: 7.20KG (Weight)  
产品(纸箱)体积: (Carton volume)



**YEM-ST168**  
产品型号: (Model)  
适用机型: 三菱FG25 (Engines Type)  
产品参数: 12V 8T 1.2KW CW (Specification)  
产品号码: M0T84381 (Product number)  
发动机铭牌: 三菱MITSUBISHI (Generator numeplate)  
产品重量: 3.30KG (Weight)  
产品(纸箱)体积: (Carton volume)





起动机图片及产品概述/Starter picture and product overview

起动机图片及产品概述/Starter picture and product overview

三菱马达/MITSUBISHI STARTER

三菱马达/MITSUBISHI STARTER



**YEM-ST169**  
产品型号: S4F (Model)  
适用机型: 加藤HD250 (Engines Type)  
产品参数: 24V 11T 3.2KW (Specification)  
M002T65271  
产品号码: M003T54071 (Product number)  
M005T27671  
发动机铭牌: 三菱MITSUBISHI (Generator numeplate)  
产品重量: 5.40KG (Weight)  
产品(纸箱)体积: (Carton volume)



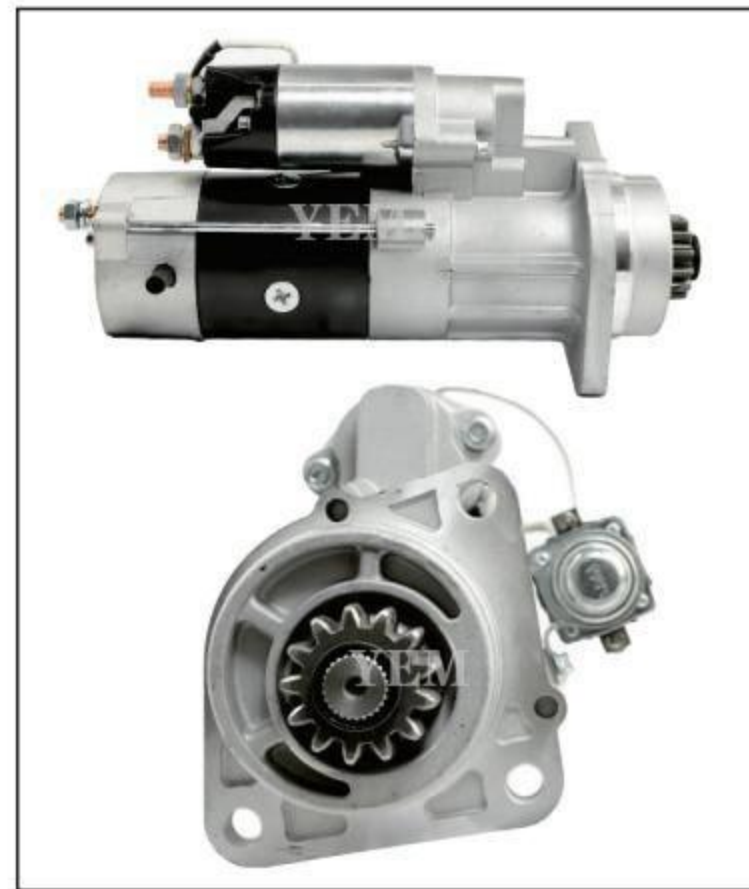
**YEM-ST173**  
产品型号: 6D14 6D15 (Model)  
适用机型: 加藤800 (Engines Type)  
产品参数: 24V 11T 4.5KW (Specification)  
产品号码: M6T10673 (Product number)  
发动机铭牌: 三菱MITSUBISHI (Generator numeplate)  
产品重量: 7.80KG (Weight)  
产品(纸箱)体积: (Carton volume)



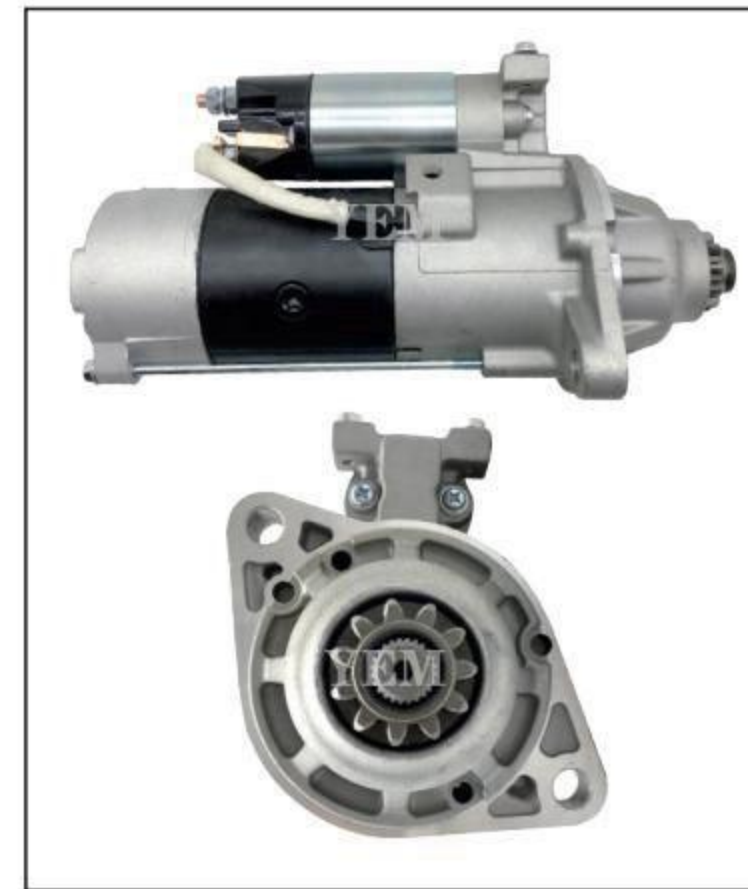
**YEM-ST177**  
产品型号: 6D34 (Model)  
适用机型: 加藤820-1-2-3-R (Engines Type)  
加藤1023-1-2-3-R  
神钢200-6-6E  
三一235  
产品参数: 24V 11T 5.0KW (Specification)  
产品号码: M8T87171 (Product number)  
发动机铭牌: 三菱MITSUBISHI (Generator numeplate)  
产品重量: 7.1KG (Weight)  
产品(纸箱)体积: (Carton volume)



**YEM-ST181**  
产品型号: D06FR (Model)  
适用机型: 三一245-8 (Engines Type)  
产品参数: 24V 12T 6.0KW (Specification)  
产品号码: M009T20471 (Product number)  
发动机铭牌: 三菱MITSUBISHI (Generator numeplate)  
产品重量: 9.20KG (Weight)  
产品(纸箱)体积: (Carton volume)



**YEM-ST170**  
产品型号: (Model)  
适用机型: 奔驰车 (Engines Type)  
产品参数: 24V 13T 5.5KW (Specification)  
产品号码: M9T64371 (Product number)  
M9T66171  
发动机铭牌: 奔驰BENZ (Generator numeplate)  
产品重量: 10.50KG (Weight)  
产品(纸箱)体积: (Carton volume)



**YEM-ST174**  
产品型号: 6D16大功率 (Model)  
适用机型: 现代215-7/神钢330-6 (Engines Type)  
加藤1430-3  
产品参数: 24V 11T 5.5KW (Specification)  
产品号码: M008T60071 (Product number)  
发动机铭牌: 三菱MITSUBISHI (Generator numeplate)  
产品重量: 8.70KG (Weight)  
产品(纸箱)体积: (Carton volume)



**YEM-ST178**  
产品型号: 6M60 (Model)  
适用机型: 加藤1430V (Engines Type)  
三菱搅拌机  
产品参数: 24V 11T 5.5KW (Specification)  
产品号码: M009T60171 (Product number)  
ME152467  
发动机铭牌: 三菱MITSUBISHI (Generator numeplate)  
产品重量: 8.20KG (Weight)  
产品(纸箱)体积: (Carton volume)



**YEM-ST182**  
产品型号: D7D/D7E (Model)  
适用机型: 沃尔沃EC240/EC290 (Engines Type)  
产品参数: 24V 12T 5.5KW (Specification)  
产品号码: M8T62671 (Product number)  
发动机铭牌: 道依茨DEUTZ VOLVO (Generator numeplate)  
产品重量: 8.90KG (Weight)  
产品(纸箱)体积: (Carton volume)



**YEM-ST171**  
产品型号: (Model)  
适用机型: (Engines Type)  
产品参数: 24V 12T 5.5KW (Specification)  
产品号码: M009T17179 (Product number)  
发动机铭牌: 道依茨DEUTZ (Generator numeplate)  
产品重量: 8.50KG (Weight)  
产品(纸箱)体积: (Carton volume)



**YEM-ST175**  
产品型号: (Model)  
适用机型: (Engines Type)  
产品参数: 24V 11T CW 6.0KW (Specification)  
产品号码: 04301-36100 (Product number)  
发动机铭牌: 三菱MITSUBISHI (Generator numeplate)  
产品重量: 9.25KG (Weight)  
产品(纸箱)体积: (Carton volume)



**YEM-ST179**  
产品型号: 6M70 (Model)  
适用机型: 三菱搅拌机 三菱工程机 (Engines Type)  
产品参数: 24V 11T 7.5KW (Specification)  
产品号码: M009T60971 (Product number)  
发动机铭牌: 三菱MITSUBISHI (Generator numeplate)  
产品重量: 8.20KG (Weight)  
产品(纸箱)体积: (Carton volume)



**YEM-ST183**  
产品型号: D12D,D12E (Model)  
适用机型: 沃尔沃EC360/EC380 (Engines Type)  
沃尔沃EC460/EC480  
沃尔沃EC700  
产品参数: 24V 12T 7.5KW (Specification)  
产品号码: M009T82672 (Product number)  
发动机铭牌: 道依茨DEUTZ (Generator numeplate)  
产品重量: 12.55KG (Weight)  
产品(纸箱)体积: (Carton volume)



**YEM-ST172**  
产品型号: (Model)  
适用机型: (Engines Type)  
产品参数: 12V 9T 2.0KW (Specification)  
产品号码: M1T31071 (Product number)  
发动机铭牌: 三菱MITSUBISHI (Generator numeplate)  
产品重量: 5.50KG (Weight)  
产品(纸箱)体积: (Carton volume)



**YEM-ST176**  
产品型号: 4D30 (Model)  
适用机型: FUSO重型卡车 (Engines Type)  
产品参数: 24V 9T 3.2KW (Specification)  
产品号码: ME017035 (Product number)  
M2T66881  
发动机铭牌: 三菱MITSUBISHI (Generator numeplate)  
产品重量: 5.60KG (Weight)  
产品(纸箱)体积: (Carton volume)



**YEM-ST180**  
产品型号: D04FR (Model)  
适用机型: 神钢SK130/140-8 (Engines Type)  
现代R110-9LVS  
产品参数: 24V 10T 5.0KW (Specification)  
产品号码: 32G66-10100 (Product number)  
NIKKO 0-2400-0228  
发动机铭牌: 三菱MITSUBISHI (Generator numeplate)  
产品重量: 7.80KG (Weight)  
产品(纸箱)体积: (Carton volume)



**YEM-ST184**  
产品型号: FM9 (Model)  
适用机型: 沃尔沃ED9卡车 (Engines Type)  
产品参数: 24V 11T 5.5KW (Specification)  
产品号码: M009T61472 (Product number)  
发动机铭牌: 道依茨DEUTZ (Generator numeplate)  
产品重量: 8.75KG (Weight)  
产品(纸箱)体积: (Carton volume)





起动机图片及产品概述/Starter picture and product overview

起动机图片及产品概述/Starter picture and product overview

三菱马达/MITSUBISHI STARTER

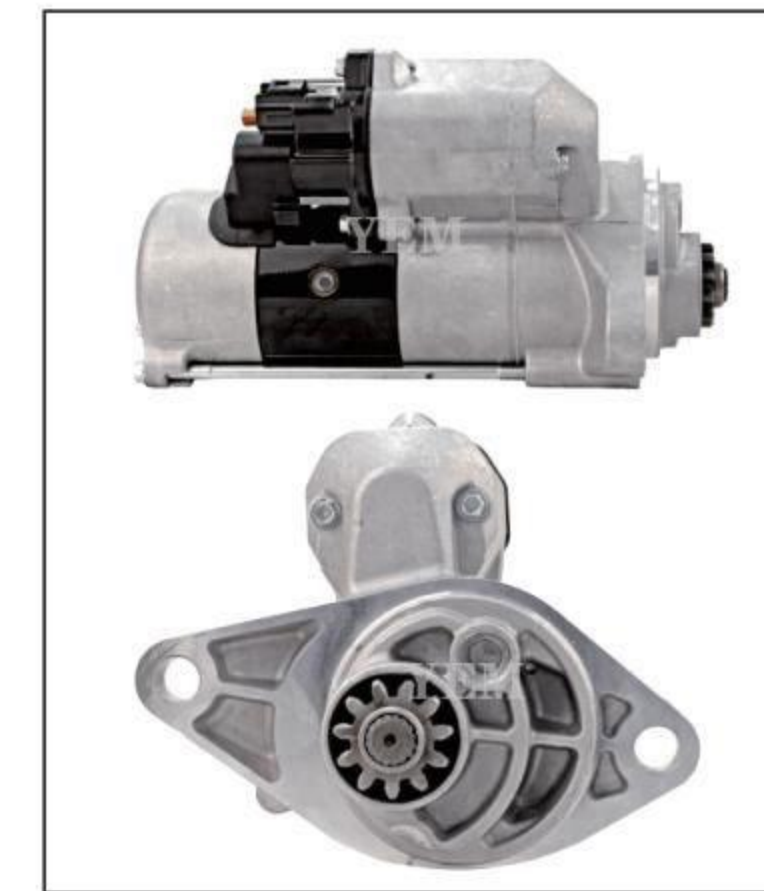
五十铃/丰田马达 ISUZU/TOYOTA STARTER



**YEM-ST185**  
产品型号:  
(Model)  
适用机型: 三菱4M41  
(Engines Type)  
产品参数: 24V 9T 3.2KW  
(Specification)  
M8T85671  
产品号码: ME193062  
(Product number)  
发动机铭牌: 三菱MITSUBISHI  
(Generator numeplate)  
产品重量: 5.40KG  
(Weight)  
产品(纸箱)体积:  
(Carton volume)



**YEM-ST189**  
产品型号:  
(Model)  
适用机型: 三菱 6D40  
(Engines Type)  
产品参数: 24V 13T 6.0KW  
(Specification)  
产品号码: M4T95681  
(Product number)  
发动机铭牌: 三菱MITSUBISHI  
(Generator numeplate)  
产品重量: 8.50KG  
(Weight)  
产品(纸箱)体积:  
(Carton volume)



**YEM-ST193**  
产品型号:  
(Model)  
适用机型: 五十铃4HK1  
(Engines Type)  
产品参数: 12V 11T 3.0KW  
(Specification)  
产品号码: 8980886690  
(Product number)  
发动机铭牌: 五十铃ISUZU  
(Generator numeplate)  
产品重量: 7.30KG  
(Weight)  
产品(纸箱)体积:  
(Carton volume)



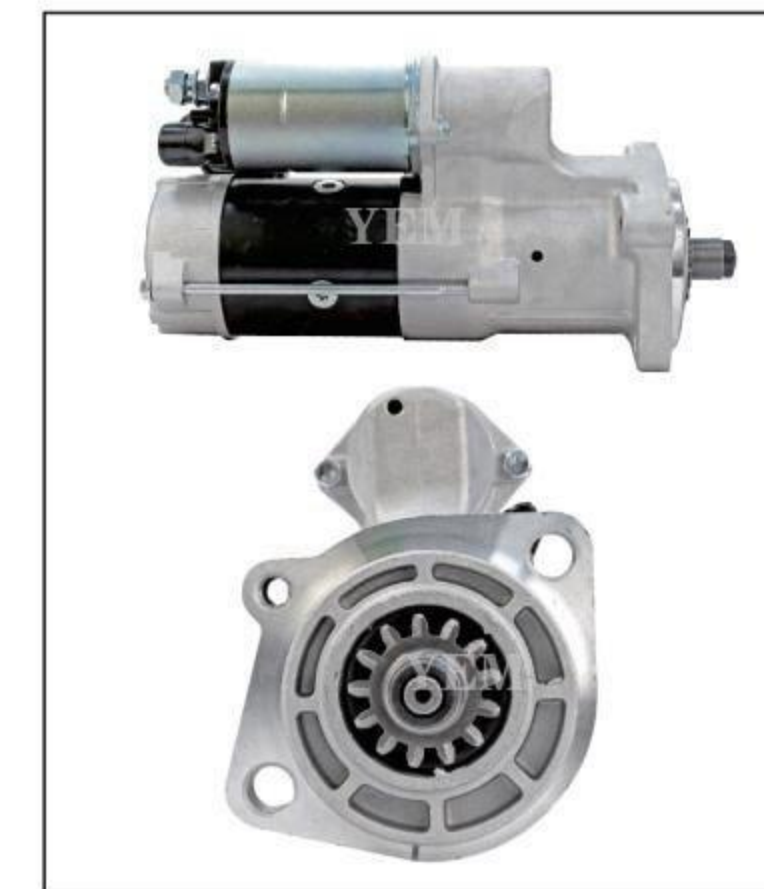
**YEM-ST197**  
产品型号:  
(Model)  
适用机型: 五十铃 4EC1  
(Engines Type)  
产品参数: 12V 9T 1.4KW  
(Specification)  
产品号码: 8943863280  
(Product number)  
发动机铭牌: 五十铃ISUZU  
(Generator numeplate)  
产品重量: 5.40KG  
(Weight)  
产品(纸箱)体积:  
(Carton volume)



**YEM-ST186**  
产品型号:  
(Model)  
适用机型: 三菱卡车3.0  
(Engines Type)  
产品参数: 12V 9T 2.2KW  
(Specification)  
M8T76171  
产品号码: ME193061  
(Product number)  
发动机铭牌: 三菱MITSUBISHI  
(Generator numeplate)  
产品重量: 5.40KG  
(Weight)  
产品(纸箱)体积:  
(Carton volume)



**YEM-ST190**  
产品型号:  
(Model)  
适用机型: 三菱4DQ  
(Engines Type)  
产品参数: 24V 10T 3.2KW  
(Specification)  
产品号码: M5T25373  
(Product number)  
发动机铭牌: 三菱MITSUBISHI  
(Generator numeplate)  
产品重量: 5.60KG  
(Weight)  
产品(纸箱)体积:  
(Carton volume)



**YEM-ST194**  
产品型号:  
(Model)  
适用机型: 五十铃4HK1  
(Engines Type)  
产品参数: 12V 13T 2.5KW  
(Specification)  
产品号码: 8980636991  
(Product number)  
发动机铭牌: 五十铃ISUZU  
(Generator numeplate)  
产品重量: 7.50KG  
(Weight)  
产品(纸箱)体积:  
(Carton volume)



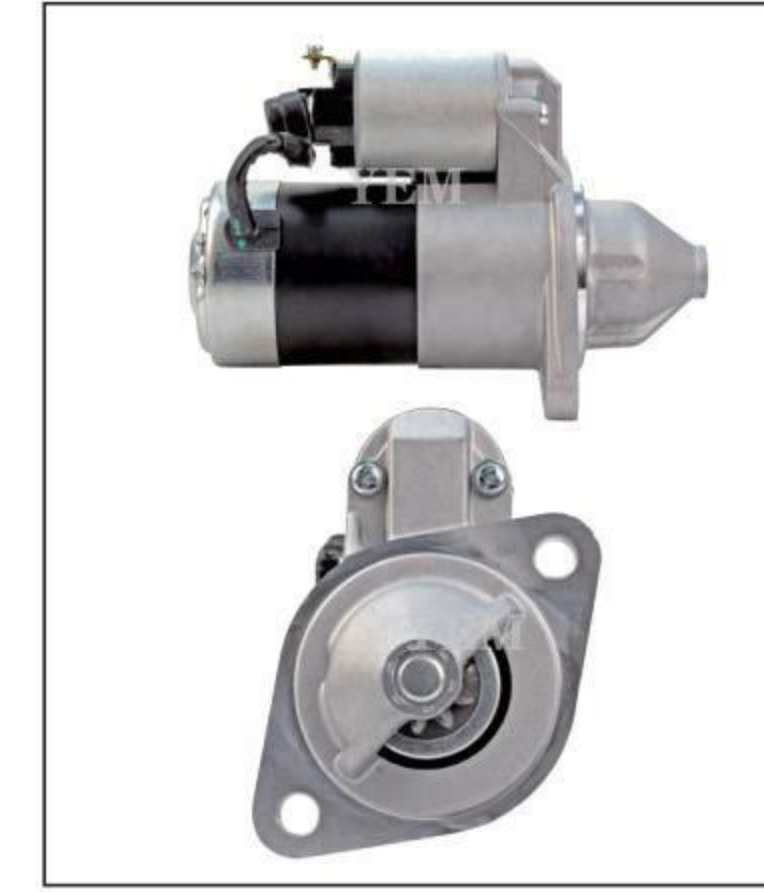
**YEM-ST198**  
产品型号:  
(Model)  
适用机型: 五十铃 CA4D32 校车  
(Engines Type)  
产品参数: 12V 9T 2.5KW  
(Specification)  
产品号码: 3708010C313  
(Product number)  
发动机铭牌: 五十铃ISUZU  
(Generator numeplate)  
产品重量: 5.75KG  
(Weight)  
产品(纸箱)体积:  
(Carton volume)



**YEM-ST187**  
产品型号:  
(Model)  
适用机型: 三菱S4S 偏身款  
(Engines Type)  
产品参数: 12V 10T 2.2KW  
(Specification)  
产品号码: M2T62272  
(Product number)  
发动机铭牌: 三菱MITSUBISHI  
(Generator numeplate)  
产品重量: 5.60KG  
(Weight)  
产品(纸箱)体积:  
(Carton volume)



**YEM-ST191**  
产品型号:  
(Model)  
适用机型: 三菱FD25  
(Engines Type)  
产品参数: 12V 11T 2.5KW  
(Specification)  
产品号码: M2T54172  
(Product number)  
发动机铭牌: 三菱MITSUBISHI  
(Generator numeplate)  
产品重量: 5.50KG  
(Weight)  
产品(纸箱)体积:  
(Carton volume)



**YEM-ST195**  
产品型号:  
(Model)  
适用机型: 皮卡车  
(Engines Type)  
产品参数: 12V 9T 1.0KW  
(Specification)  
产品号码: 5811000431  
(Product number)  
发动机铭牌: 五十铃ISUZU  
(Generator numeplate)  
产品重量: 3.30KG  
(Weight)  
产品(纸箱)体积:  
(Carton volume)



**YEM-ST199**  
产品型号:  
(Model)  
适用机型: 五十铃C201  
(Engines Type)  
产品参数: 12V 9T 2.0KW  
(Specification)  
产品号码: 8941475492  
(Product number)  
发动机铭牌: 五十铃ISUZU  
(Generator numeplate)  
产品重量: 5.75KG  
(Weight)  
产品(纸箱)体积:  
(Carton volume)



**YEM-ST188**  
产品型号:  
(Model)  
适用机型: 三菱4D56 现代D4BF  
(Engines Type)  
产品参数: 12V 10T 2.5KW  
(Specification)  
产品号码: M2T56182  
(Product number)  
发动机铭牌: 三菱MITSUBISHI  
(Generator numeplate)  
产品重量: 5.60KG  
(Weight)  
产品(纸箱)体积:  
(Carton volume)



**YEM-ST192**  
产品型号:  
(Model)  
适用机型: 三菱S4F 开口  
(Engines Type)  
产品参数: 24V 10T 4.0KW  
(Specification)  
产品号码: M2T65971  
(Product number)  
发动机铭牌: 三菱MITSUBISHI  
(Generator numeplate)  
产品重量: 5.50KG  
(Weight)  
产品(纸箱)体积:  
(Carton volume)



**YEM-ST196**  
产品型号:  
(Model)  
适用机型: 丰田 1Z  
(Engines Type)  
产品参数: 12V 9T 1.4KW  
(Specification)  
产品号码: 2810075010  
(Product number)  
发动机铭牌: 丰田TOYOTA  
(Generator numeplate)  
产品重量: 3.60KG  
(Weight)  
产品(纸箱)体积:  
(Carton volume)



**YEM-ST200**  
产品型号:  
(Model)  
适用机型: 五十铃N844L  
(Engines Type)  
产品参数: 24V 13T 4.5KW  
(Specification)  
产品号码: 128000-6440  
(Product number)  
发动机铭牌: 五十铃ISUZU  
(Generator numeplate)  
产品重量: 8.00KG  
(Weight)  
产品(纸箱)体积:  
(Carton volume)





起动机图片及产品概述/Starter picture and product overview

起动机图片及产品概述/Starter picture and product overview

五十铃/丰田/本田  
ISUZU/TOYOTA/DAEWOO STARTER

五十铃/丰田/本田  
ISUZU/TOYOTA/DAEWOO STARTER



**YEM-ST201**  
产品型号: 丰田1J  
(Model)  
适用机型: 丰田叉车  
(Engines Type)  
产品参数: 12V 11T 2.5KW  
(Specification)  
产品号码: 128000-0970  
(Product number)  
发动机铭牌: 丰田TOYOTA  
(Generator numeplate)  
产品重量: 8.00KG  
(Weight)  
产品(纸箱)体积:  
(Carton volume)



**YEM-ST205**  
产品型号: 丰田2J  
(Model)  
适用机型:  
(Engines Type)  
产品参数: 24V 11T 4.5KW  
(Specification)  
产品号码: 028000-5861  
(Product number)  
发动机铭牌: 丰田TOYOTA  
(Generator numeplate)  
产品重量: 8.00KG  
(Weight)  
产品(纸箱)体积:  
(Carton volume)



**YEM-ST209**  
产品型号: 6WG1T  
(Model)  
适用机型: 三一485  
(Engines Type)  
产品参数: 24V 11T 8.5KW  
(Specification)  
产品号码: M009T82071  
(Product number) 1811004216  
发动机铭牌: 五十铃ISUZU  
(Generator numeplate)  
产品重量: 13.20KG  
(Weight)  
产品(纸箱)体积:  
(Carton volume)



**YEM-ST213**  
产品型号:  
(Model)  
适用机型: 6WA1带头  
(Engines Type)  
产品参数: 24V 11T 8.0KW  
(Specification)  
产品号码: 1811003050  
(Product number)  
发动机铭牌: 五十铃ISUZU  
(Generator numeplate)  
产品重量: 15.25KG  
(Weight)  
产品(纸箱)体积:  
(Carton volume)



**YEM-ST202**  
产品型号:  
(Model)  
适用机型: 丰田日野  
(Engines Type)  
产品参数: 12V 12T 2.5KW  
(Specification)  
产品号码: 1HZ 281000-1730  
(Product number) 1790  
发动机铭牌: 丰田TOYOTA  
(Generator numeplate)  
产品重量: 8.00KG  
(Weight)  
产品(纸箱)体积:  
(Carton volume)



**YEM-ST206**  
产品型号: 丰田2L  
(Model)  
适用机型:  
(Engines Type)  
产品参数: 12V 11T 2.0KW  
(Specification)  
产品号码: 028000-8760  
(Product number)  
发动机铭牌: 丰田TOYOTA  
(Generator numeplate)  
产品重量: 4.65KG  
(Weight)  
产品(纸箱)体积:  
(Carton volume)



**YEM-ST210**  
产品型号: EX300-5  
(Model)  
适用机型: 6SD1原装款  
(Engines Type)  
产品参数: 24V 11T 7.5KW  
(Specification)  
产品号码: 1-8100-272-1  
(Product number) 0230006222  
发动机铭牌: 五十铃ISUZU  
(Generator numeplate)  
产品重量: 15.25KG  
(Weight)  
产品(纸箱)体积:  
(Carton volume)



**YEM-ST214**  
产品型号: 4HK1  
(Model)  
适用机型:  
(Engines Type)  
产品参数: 12V 11T 3.0KW  
(Specification)  
产品号码: 4280005930  
(Product number)  
发动机铭牌: 五十铃ISUZU  
(Generator numeplate)  
产品重量: 7.50KG  
(Weight)  
产品(纸箱)体积:  
(Carton volume)



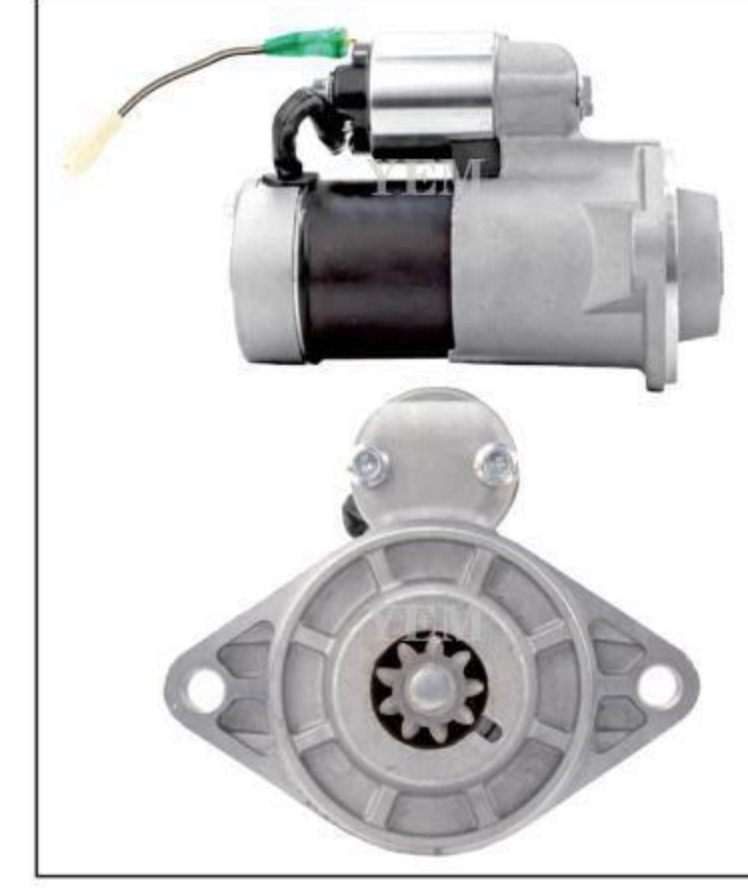
**YEM-ST203**  
产品型号: 丰田13B  
(Model)  
适用机型:  
(Engines Type)  
产品参数: 24V 11T 4.5KW  
(Specification)  
产品号码: 128000-1570  
(Product number)  
发动机铭牌: 丰田TOYOTA  
(Generator numeplate)  
产品重量: 8.50KG  
(Weight)  
产品(纸箱)体积:  
(Carton volume)



**YEM-ST207**  
产品型号: 丰田5L  
(Model)  
适用机型:  
(Engines Type)  
产品参数: 12V 10T 2.0KW  
(Specification)  
产品号码: 028000-9270  
(Product number)  
发动机铭牌: 丰田TOYOTA  
(Generator numeplate)  
产品重量: 4.65KG  
(Weight)  
产品(纸箱)体积:  
(Carton volume)



**YEM-ST211**  
产品型号: 6HH1 6HE1  
(Model)  
适用机型:  
(Engines Type)  
产品参数: 24V 11T 4.5KW  
(Specification)  
产品号码: 128000-8064  
(Product number)  
发动机铭牌: 五十铃ISUZU  
(Generator numeplate)  
产品重量: 8.00KG  
(Weight)  
产品(纸箱)体积:  
(Carton volume)



**YEM-ST215**  
产品型号: 4ZE1 日立款  
(Model)  
适用机型:  
(Engines Type)  
产品参数: 12V 9T 1.4KW  
(Specification)  
产品号码: S114-832  
(Product number)  
发动机铭牌: 五十铃ISUZU  
(Generator numeplate)  
产品重量: 5.60KG  
(Weight)  
产品(纸箱)体积:  
(Carton volume)



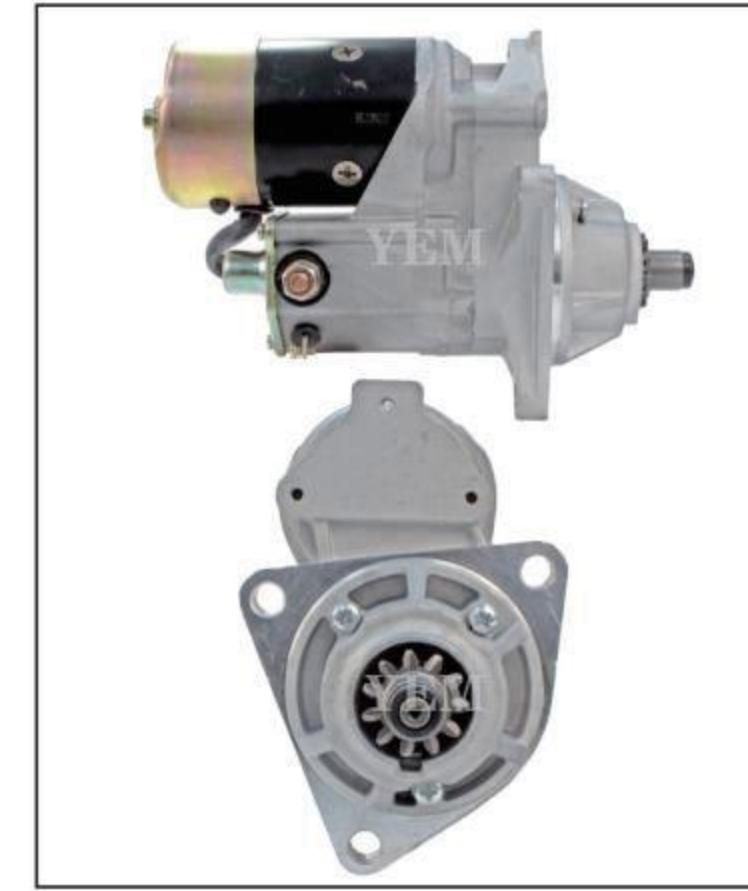
**YEM-ST204**  
产品型号: 丰田3B  
(Model)  
适用机型:  
(Engines Type)  
产品参数: 12V 11T 2.5KW  
(Specification)  
产品号码: 128000-4110  
(Product number)  
发动机铭牌: 丰田TOYOTA  
(Generator numeplate)  
产品重量: 8.50KG  
(Weight)  
产品(纸箱)体积:  
(Carton volume)



**YEM-ST208**  
产品型号: 丰田2H  
(Model)  
适用机型:  
(Engines Type)  
产品参数: 12V 11T 2.5KW  
(Specification)  
产品号码: 028000-7220  
(Product number)  
发动机铭牌: 丰田TOYOTA  
(Generator numeplate)  
产品重量: 8.00KG  
(Weight)  
产品(纸箱)体积:  
(Carton volume)



**YEM-ST212**  
产品型号: 4LE2 32#  
(Model)  
适用机型: EX55  
(Engines Type)  
产品参数: 12V 9T 2.2KW  
(Specification)  
产品号码: 8-97112-865-2  
(Product number) 228000-5382  
发动机铭牌: 五十铃ISUZU  
(Generator numeplate)  
产品重量: 4.65KG  
(Weight)  
产品(纸箱)体积:  
(Carton volume)



**YEM-ST216**  
产品型号:  
(Model)  
适用机型: 丰田2FD  
(Engines Type)  
产品参数: 24V 11T 4.5KW  
(Specification)  
产品号码: 0280005300  
(Product number)  
发动机铭牌: 丰田TOYOTA  
(Generator numeplate)  
产品重量: 8.0KG  
(Weight)  
产品(纸箱)体积:  
(Carton volume)





起动机图片及产品概述/Starter picture and product overview

起动机图片及产品概述/Starter picture and product overview

五十铃/丰田/马自达  
ISUZU/TOYOTA STARTER

五十铃/丰田/马自达  
ISUZU/TOYOTA STARTER



**YEM-ST217**  
产品型号: 3KR1 3KC1三菱款  
(Model)  
适用机型: EX15/EX25/EX35  
(Engines Type)  
产品参数: 12V 9T 2.5KW  
(Specification)  
产品号码: 8944681500  
(Product number) S13-115  
发动机铭牌: 五十铃ISUZU  
(Generator numeplate)  
产品重量: 4.05KG  
(Weight)  
产品(纸箱)体积:  
(Carton volume)



**YEM-ST221**  
产品型号: 3KR1短  
(Model)  
适用机型: 日立 EX12  
(Engines Type)  
产品参数: 12V 9T 2.0KW  
(Specification)  
产品号码: 8944681501  
(Product number) S13-115A  
发动机铭牌: 五十铃ISUZU  
(Generator numeplate)  
产品重量: 3.55KG  
(Weight)  
产品(纸箱)体积:  
(Carton volume)



**YEM-ST225**  
产品型号: 4BD1  
(Model)  
适用机型: EX120/SK120  
(Engines Type)  
产品参数: 24V 9T 4.5KW  
(Specification)  
产品号码: 8970789261  
(Product number)  
发动机铭牌: 五十铃ISUZU  
(Generator numeplate)  
产品重量: 7.10KG  
(Weight)  
产品(纸箱)体积:  
(Carton volume)



**YEM-ST229**  
产品型号: 4HG1 4HF1  
(Model)  
适用机型:  
(Engines Type)  
产品参数: 24V 11T 4.0KW  
(Specification)  
产品号码: 8970324642  
(Product number)  
发动机铭牌: 五十铃ISUZU  
(Generator numeplate)  
产品重量: 5.65KG  
(Weight)  
产品(纸箱)体积:  
(Carton volume)



**YEM-ST218**  
产品型号: 3KC1 日立款  
(Model)  
适用机型: EX15/EX25/EX35  
(Engines Type)  
产品参数: 12V 9T 2.2KW  
(Specification)  
产品号码: 894133380  
(Product number) S114-429  
发动机铭牌: 五十铃ISUZU  
(Generator numeplate)  
产品重量: 5.75KG  
(Weight)  
产品(纸箱)体积:  
(Carton volume)



**YEM-ST222**  
产品型号: 4JB1-A 32#  
(Model)  
适用机型: 住友60  
(Engines Type)  
产品参数: 12/24V 9T 2.5KW  
(Specification)  
产品号码: 8944234520  
(Product number) S24-07  
发动机铭牌: 五十铃ISUZU  
(Generator numeplate)  
产品重量: 5.75KG  
(Weight)  
产品(纸箱)体积:  
(Carton volume)



**YEM-ST226**  
产品型号: 4BD1T  
(Model)  
适用机型: 三一135-8/SK135  
(Engines Type)  
产品参数: 24V 9T 4.5KW  
(Specification)  
产品号码: 8970298632  
(Product number) 0-23000-2542  
发动机铭牌: 五十铃ISUZU  
(Generator numeplate)  
产品重量: 8.95KG  
(Weight)  
产品(纸箱)体积:  
(Carton volume)



**YEM-ST230**  
产品型号: 4BG1 电装款  
(Model)  
适用机型: EX120-5/ZX120  
(Engines Type)  
产品参数: 24V 11T 4.5KW  
(Specification)  
产品号码: 02300-02201  
(Product number)  
发动机铭牌: 五十铃ISUZU  
(Generator numeplate)  
产品重量: 8.05KG  
(Weight)  
产品(纸箱)体积:  
(Carton volume)



**YEM-ST219**  
产品型号: 3LD1-A 29#  
(Model)  
适用机型:  
(Engines Type)  
产品参数: 12V 9T 1.4KW  
(Specification)  
产品号码: 228000-113  
(Product number) 8970489660  
发动机铭牌: 五十铃ISUZU  
(Generator numeplate)  
产品重量: 3.60KG  
(Weight)  
产品(纸箱)体积:  
(Carton volume)



**YEM-ST223**  
产品型号: 4JB1-B 35#  
(Model)  
适用机型: 神刚SK60C  
(Engines Type)  
产品参数: 12/24V 9T 3.5KW  
(Specification)  
产品号码: M2T64371  
(Product number) S24-01  
发动机铭牌: 五十铃ISUZU  
(Generator numeplate)  
产品重量: 5.75KG  
(Weight)  
产品(纸箱)体积:  
(Carton volume)



**YEM-ST227**  
产品型号: 4BG1T  
(Model)  
适用机型: SK135  
(Engines Type)  
产品参数: 24V 11T 4.5KW  
(Specification)  
产品号码: S25-177B  
(Product number) 8-97225-199-1  
发动机铭牌: 五十铃ISUZU  
(Generator numeplate)  
产品重量: 7.85KG  
(Weight)  
产品(纸箱)体积:  
(Carton volume)



**YEM-ST231**  
产品型号: 4BG1T  
(Model)  
适用机型: ZX120/住友130A3  
(Engines Type)  
产品参数: 24V 11T 4.5KW  
(Specification)  
产品号码: 8972202970  
(Product number) 0-24000-3120  
发动机铭牌: 五十铃ISUZU  
(Generator numeplate)  
产品重量: 7.95KG  
(Weight)  
产品(纸箱)体积:  
(Carton volume)



**YEM-ST220**  
产品型号: 3LD1-B 32#  
(Model)  
适用机型: 约翰迪尔小挖  
(Engines Type)  
产品参数: 12V 9T 2.2KW  
(Specification)  
产品号码: 8-97112-865-0  
(Product number) 228000-3850  
发动机铭牌: 五十铃ISUZU  
(Generator numeplate)  
产品重量: 4.75KG  
(Weight)  
产品(纸箱)体积:  
(Carton volume)



**YEM-ST224**  
产品型号: 4BC2  
(Model)  
适用机型: 大宇现代80  
(Engines Type)  
产品参数: 24V 9T 3.5KW  
(Specification)  
产品号码: 8942549221  
(Product number) S24-03A  
发动机铭牌: 五十铃ISUZU  
(Generator numeplate)  
产品重量: 5.75KG  
(Weight)  
产品(纸箱)体积:  
(Carton volume)



**YEM-ST228**  
产品型号: 4FE1 短  
(Model)  
适用机型:  
(Engines Type)  
产品参数: 12V 9T 1.4KW  
(Specification)  
产品号码: 228000-1133  
(Product number)  
发动机铭牌: 五十铃ISUZU  
(Generator numeplate)  
产品重量: 4.60KG  
(Weight)  
产品(纸箱)体积:  
(Carton volume)



**YEM-ST232**  
产品型号: 4JG1  
(Model)  
适用机型: ZX70/三一75  
(Engines Type)  
产品参数: 24V 11T 3.5KW  
(Specification)  
产品号码: 8971374780  
(Product number) M8T80371  
发动机铭牌: 五十铃ISUZU  
(Generator numeplate)  
产品重量: 6.2KG  
(Weight)  
产品(纸箱)体积:  
(Carton volume)





起动机图片及产品概述/Starter picture and product overview

起动机图片及产品概述/Starter picture and product overview

五十铃/丰田/本田  
ISUZU/TOYOTA STARTER

五十铃/丰田/本田  
ISUZU/TOYOTA STARTER



**YEM-ST233**  
产品型号: 4J1  
(Model)  
适用机型: case130/住友135  
(Engines Type)  
产品参数: 24V 11T 3.5KW  
(Specification)  
产品号码: 8980450271  
(Product number) S25-514  
发动机铭牌: 五十铃ISUZU  
(Generator numplate)  
产品重量: 7.1KG  
(Weight)  
产品(纸箱)体积:  
(Carton volume)



**YEM-ST237**  
产品型号: 6BB1/6BD1  
(Model)  
适用机型: EX200-1-3  
(Engines Type) 住友200A1A2  
产品参数: 24V 11T 4.5KW  
(Specification)  
产品号码: 1811001890  
(Product number) 0-23000-1031  
发动机铭牌: 五十铃ISUZU  
(Generator numplate)  
产品重量: 10.15KG  
(Weight)  
产品(纸箱)体积:  
(Carton volume)



**YEM-ST241**  
产品型号: 6SD1原装款  
(Model)  
适用机型: EX300-5  
(Engines Type)  
产品参数: 24V 11T 6.0KW  
(Specification)  
产品号码: 1811002940  
(Product number) 023000-7292  
发动机铭牌: 五十铃ISUZU  
(Generator numplate)  
产品重量: 7.40KG  
(Weight)  
产品(纸箱)体积:  
(Carton volume)



**YEM-ST245**  
产品型号: 6HK1 三菱款大功率B  
(Model)  
适用机型: ZX330/徐工370  
(Engines Type)  
产品参数: 24V 11T 5.5KW  
(Specification)  
产品号码: M8T60972  
(Product number) 8-98060-854-0  
发动机铭牌: 五十铃ISUZU  
(Generator numplate)  
产品重量: 8.70KG  
(Weight)  
产品(纸箱)体积:  
(Carton volume)



**YEM-ST234**  
产品型号: 4HF1  
(Model)  
适用机型: 五十铃轻型卡车  
(Engines Type)  
产品参数: 24V 11T 3.5KW  
(Specification)  
产品号码: 8970324640  
(Product number) S25-163  
发动机铭牌: 五十铃ISUZU  
(Generator numplate)  
产品重量: 7.1KG  
(Weight)  
产品(纸箱)体积:  
(Carton volume)



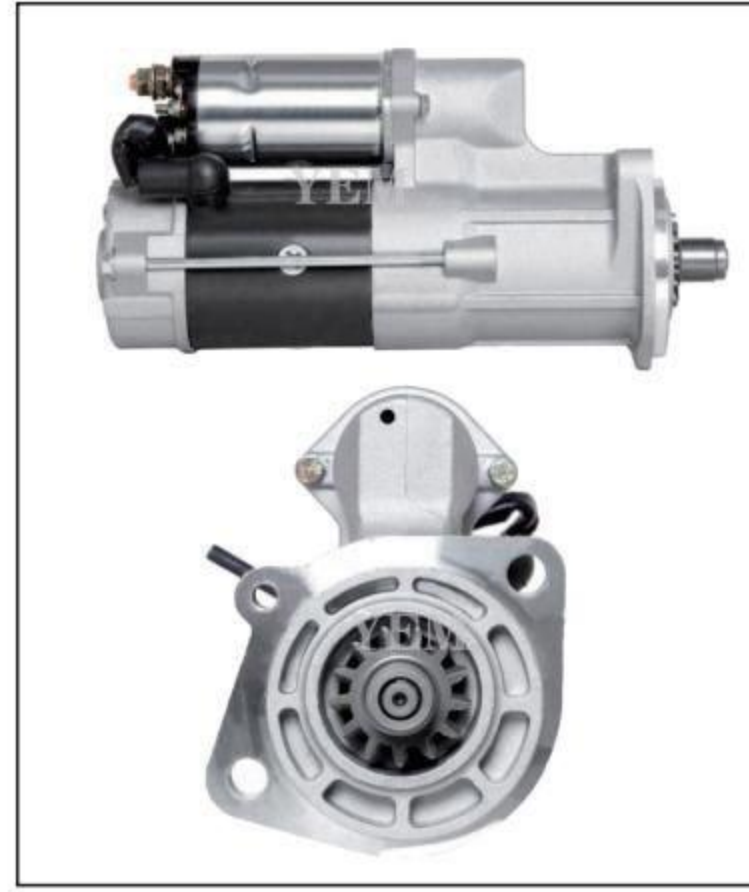
**YEM-ST238**  
产品型号: 6BD1电装款  
(Model)  
适用机型: 住友200A1A2  
(Engines Type)  
产品参数: 24V 11T 4.5KW  
(Specification)  
产品号码: 1811001910  
(Product number)  
发动机铭牌: 五十铃ISUZU  
(Generator numplate)  
产品重量: 8.05KG  
(Weight)  
产品(纸箱)体积:  
(Carton volume)



**YEM-ST242**  
产品型号: 6SD1ND款  
(Model)  
适用机型: EX300-3  
(Engines Type)  
产品参数: 24V 11T 5.5KW  
(Specification)  
产品号码: 1811002301  
(Product number) 12800-2450  
发动机铭牌: 五十铃ISUZU  
(Generator numplate)  
产品重量: 9.95KG  
(Weight)  
产品(纸箱)体积:  
(Carton volume)



**YEM-ST246**  
产品型号: 6HK1/6HH1  
(Model)  
适用机型: ZX350-3  
(Engines Type)  
产品参数: 24V 11T 4.5KW  
(Specification)  
产品号码: 1811003291  
(Product number) 0-24000-3110  
发动机铭牌: 五十铃ISUZU  
(Generator numplate)  
产品重量: 8.50KG  
(Weight)  
产品(纸箱)体积:  
(Carton volume)



**YEM-ST235**  
产品型号: 4HK1  
(Model)  
适用机型: 日立ZX200-3  
(Engines Type) 住友200A3  
产品参数: 24V 13T 4.5KW  
(Specification)  
产品号码: 8980703210  
(Product number) 024000-0148  
发动机铭牌: 五十铃ISUZU  
(Generator numplate)  
产品重量: 7.45KG  
(Weight)  
产品(纸箱)体积:  
(Carton volume)



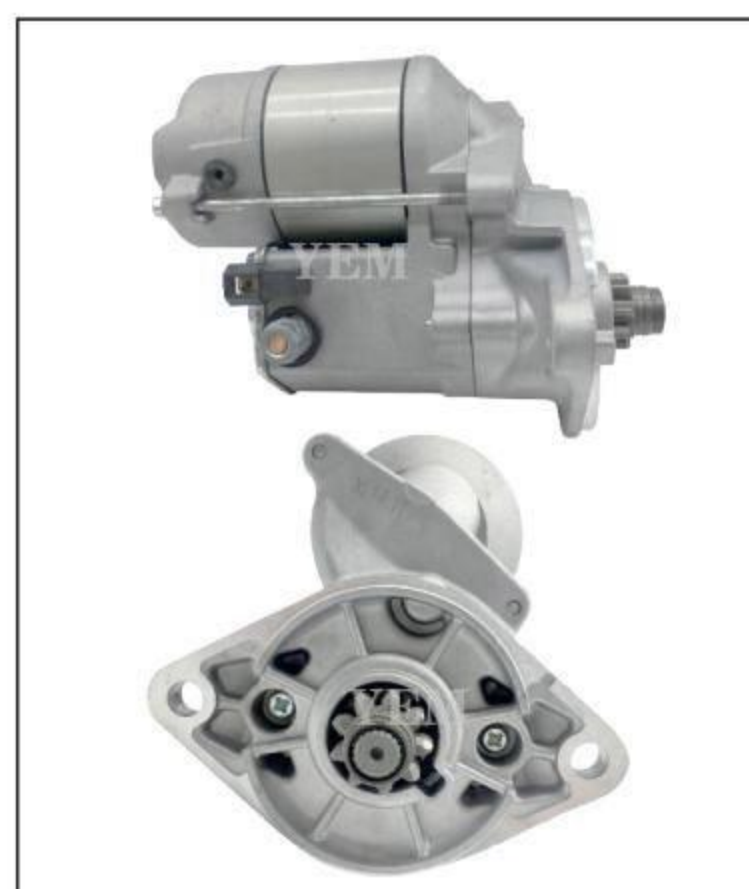
**YEM-ST239**  
产品型号: 6BG1电装款  
(Model)  
适用机型: EX200-5  
(Engines Type)  
产品参数: 24V 11T 4.5KW  
(Specification)  
产品号码: 1811001410  
(Product number) 02800-6202  
发动机铭牌: 五十铃ISUZU  
(Generator numplate)  
产品重量: 8.05KG  
(Weight)  
产品(纸箱)体积:  
(Carton volume)



**YEM-ST243**  
产品型号: 6SD1三菱款  
(Model)  
适用机型: EX300-3-5  
(Engines Type)  
产品参数: 24V 11T 5.0KW  
(Specification)  
产品号码: 1811004320  
(Product number) M9T62371  
发动机铭牌: 五十铃ISUZU  
(Generator numplate)  
产品重量: 8.90KG  
(Weight)  
产品(纸箱)体积:  
(Carton volume)



**YEM-ST247**  
产品型号: 6HK1 ND款  
(Model)  
适用机型: ZX360-3  
(Engines Type)  
产品参数: 24V 11T 4.5KW  
(Specification)  
产品号码: 8980608540  
(Product number) 1811004142  
发动机铭牌: 五十铃ISUZU  
(Generator numplate)  
产品重量: 8.10KG  
(Weight)  
产品(纸箱)体积:  
(Carton volume)



**YEM-ST236**  
产品型号: 4ZE1  
(Model)  
适用机型:  
(Engines Type)  
产品参数: 12V 9T 1.4KW  
(Specification)  
产品号码: 8941566710  
(Product number) S114-832  
发动机铭牌: 五十铃ISUZU  
(Generator numplate)  
产品重量: 3.65KG  
(Weight)  
产品(纸箱)体积:  
(Carton volume)



**YEM-ST240**  
产品型号: 6BG1T  
(Model)  
适用机型: ZX200/住友200A3  
(Engines Type)  
产品参数: 24V11T 4.5KW  
(Specification)  
产品号码: 1811003380  
(Product number) 024000-3150  
发动机铭牌: 五十铃ISUZU  
(Generator numplate)  
产品重量: 8.60KG  
(Weight)  
产品(纸箱)体积:  
(Carton volume)



**YEM-ST244**  
产品型号: 6HK1三菱款A  
(Model)  
适用机型: ZX330  
(Engines Type)  
产品参数: 24V 11T 4.5KW  
(Specification)  
产品号码: M8T60971  
(Product number)  
发动机铭牌: 五十铃ISUZU  
(Generator numplate)  
产品重量: 7.10KG  
(Weight)  
产品(纸箱)体积:  
(Carton volume)



**YEM-ST248**  
产品型号: 6RB1  
(Model)  
适用机型: EX400-5  
(Engines Type)  
产品参数: 24V11T 7.5KW  
(Specification)  
产品号码: 1811002171  
(Product number) 0-23000-6091  
发动机铭牌: 五十铃ISUZU  
(Generator numplate)  
产品重量: 14.95KG  
(Weight)  
产品(纸箱)体积:  
(Carton volume)



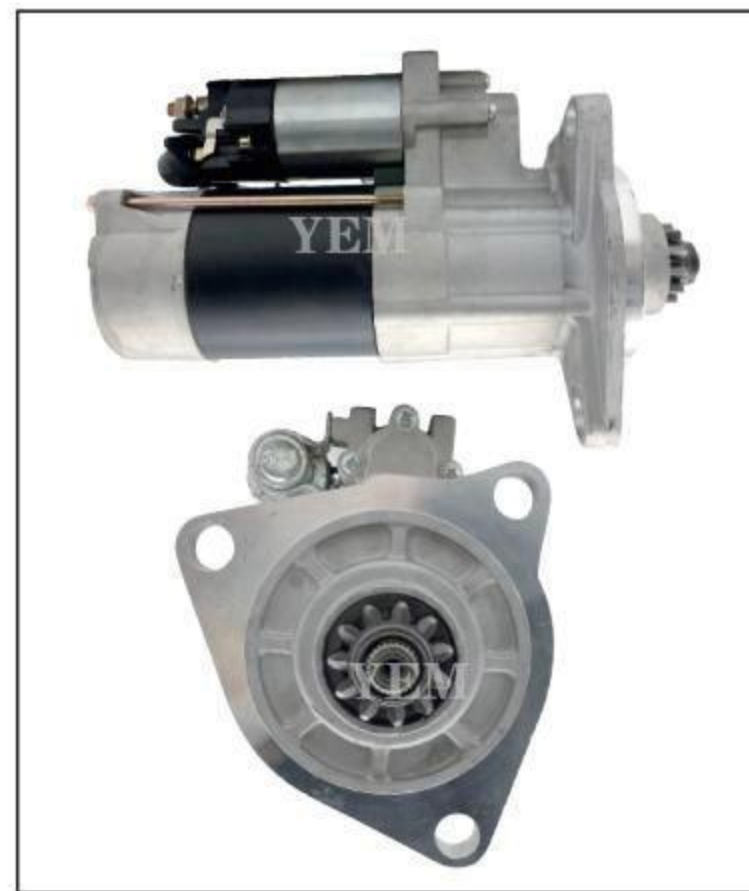


起动机图片及产品概述/Starter picture and product overview

起动机图片及产品概述/Starter picture and product overview

五十铃/丰田/本田  
ISUZU/TOYOTA STARTER

DAEWOO DOOSAN DATONG MANDO STARTER  
大宇斗山大同万都马达



**YEM-ST249**  
产品型号: 6RB1 减速款  
(Model)  
适用机型: EX400-5  
(Engines Type)  
产品参数: 24V 11T 7.5KW  
(Specification)  
产品号码: 1811000440  
(Product number)  
发动机铭牌: 五十铃ISUZU  
(Generator numeplate)  
产品重量: 12.55KG  
(Weight)  
产品(纸箱)体积:  
(Carton volume)



**YEM-ST253**  
产品型号: 10PC1  
(Model)  
适用机型: CXZ81K  
(Engines Type)  
产品参数: 24V 12T 7.5KW  
(Specification)  
产品号码: M009T80871  
(Product number)  
发动机铭牌: 五十铃ISUZU  
(Generator numeplate)  
产品重量: 12.55KG  
(Weight)  
产品(纸箱)体积:  
(Carton volume)



**YEM-ST257**  
产品型号:  
(Model)  
适用机型: 大宇DX系列  
(Engines Type)  
产品参数: 24V 11T 6.0KW  
(Specification)  
产品号码: 3000516-00054B  
(Product number)  
发动机铭牌: 大宇DAEWOO  
(Generator numeplate)  
产品重量: 12.80KG  
(Weight)  
产品(纸箱)体积:  
(Carton volume)



**YEM-ST261**  
产品型号:  
(Model)  
适用机型: 大同发电机 KIOTI  
(Engines Type)  
产品参数: 12V 8T 1.2KW  
(Specification)  
产品号码: 3610023100  
(Product number)  
发动机铭牌: 大同DATONG  
(Generator numeplate)  
产品重量: 11.45KG  
(Weight)  
产品(纸箱)体积:  
(Carton volume)



**YEM-ST250**  
产品型号: 6WG1  
(Model)  
适用机型: ZX470/ZX870  
(Engines Type)  
产品参数: 24V 11T 7.5KW  
(Specification)  
产品号码: 1811003413  
(Product number)  
M009T80971  
发动机铭牌: 五十铃ISUZU  
(Generator numeplate)  
产品重量: 12.20KG  
(Weight)  
产品(纸箱)体积:  
(Carton volume)



**YEM-ST254**  
产品型号: 6HE1  
(Model)  
适用机型:  
(Engines Type)  
产品参数: 24V 11T 4.5KW  
(Specification)  
产品号码: 0-24000-303  
(Product number)  
发动机铭牌: 五十铃ISUZU  
(Generator numeplate)  
产品重量: 8.00KG  
(Weight)  
产品(纸箱)体积:  
(Carton volume)



**YEM-ST258**  
产品型号:  
(Model)  
适用机型: 大同农机  
(Engines Type)  
产品参数: 12V 15T 1.0KW  
(Specification)  
产品号码: TM000A19000Z  
(Product number)  
发动机铭牌: 大同DATONG  
(Generator numeplate)  
产品重量: 6.40KG  
(Weight)  
产品(纸箱)体积:  
(Carton volume)



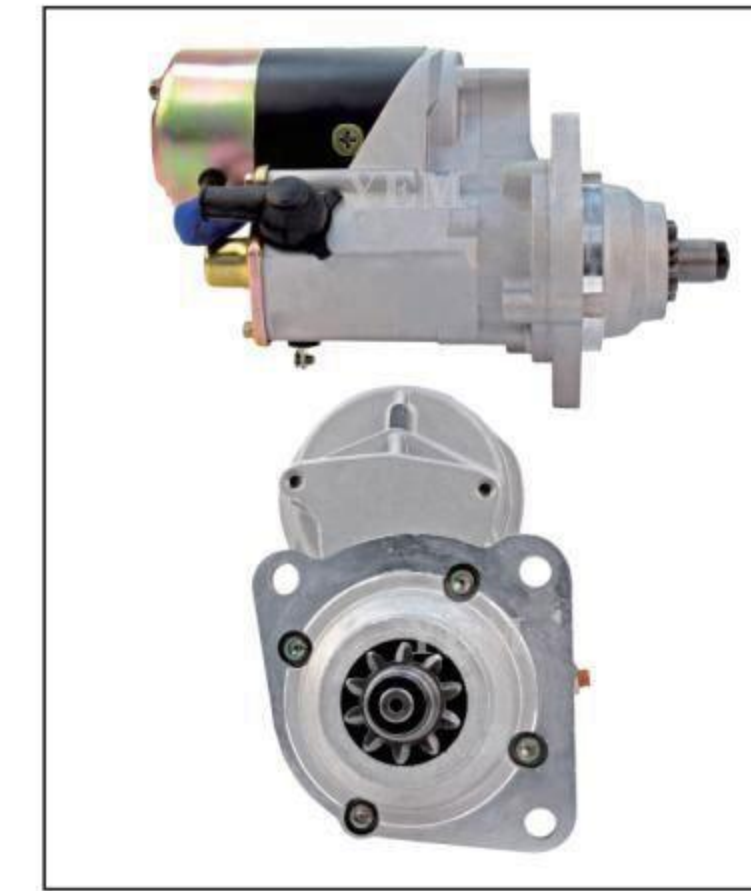
**YEM-ST262**  
产品型号:  
(Model)  
适用机型: 70D-7E  
(Engines Type)  
产品参数: 24V 11T 5.0kw  
(Specification)  
产品号码: 1198169  
(Product number)  
发动机铭牌: 万都MANDO  
(Generator numeplate)  
产品重量: 7.10KG  
(Weight)  
产品(纸箱)体积:  
(Carton volume)



**YEM-ST251**  
产品型号: 6UZ1  
(Model)  
适用机型: 住友460  
(Engines Type)  
产品参数: 24V 11T 4.5KW  
(Specification)  
产品号码: 1811004322  
(Product number)  
M009T62371  
发动机铭牌: 五十铃ISUZU  
(Generator numeplate)  
产品重量: 6.50KG  
(Weight)  
产品(纸箱)体积:  
(Carton volume)



**YEM-ST255**  
产品型号: 4JK1  
(Model)  
适用机型: S13-557A  
(Engines Type)  
产品参数: 12V 9T 2.0KW  
(Specification)  
产品号码: 8-32082-198-0  
(Product number)  
发动机铭牌: 五十铃ISUZU  
(Generator numeplate)  
产品重量: 7.10KG  
(Weight)  
产品(纸箱)体积:  
(Carton volume)



**YEM-ST259**  
产品型号:  
(Model)  
适用机型: 大宇叉车  
(Engines Type)  
产品参数: 12V 11T 2.5KW  
(Specification)  
产品号码: 601110250  
(Product number)  
发动机铭牌: 大宇DAEWOO  
(Generator numeplate)  
产品重量: 8.50KG  
(Weight)  
产品(纸箱)体积:  
(Carton volume)



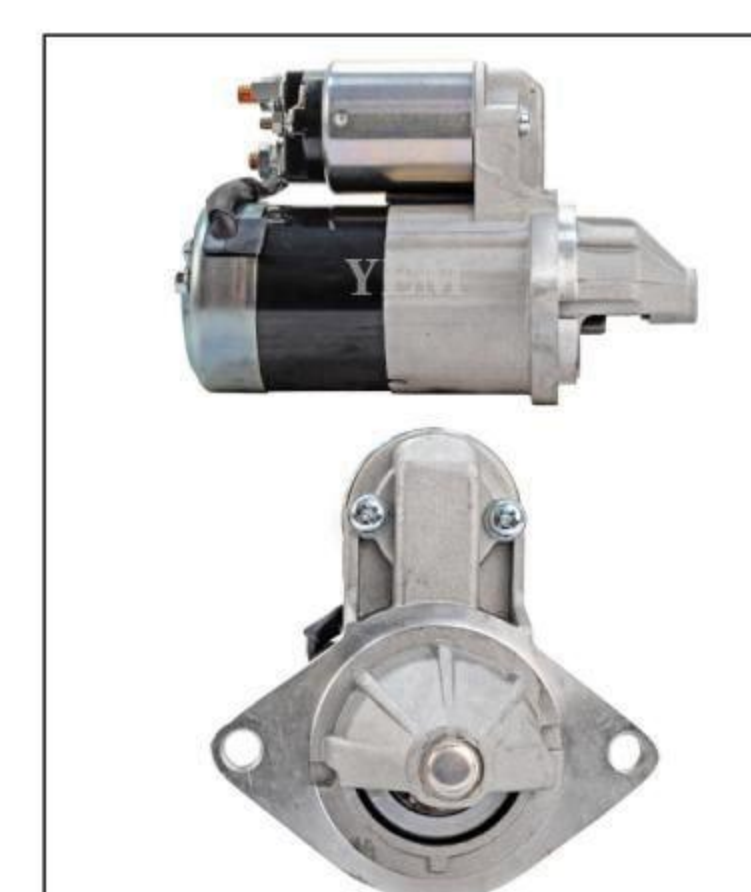
**YEM-ST263**  
产品型号:  
(Model)  
适用机型: HALLA 叉车  
(Engines Type)  
产品参数: 24V 11T 5.0KW  
(Specification)  
产品号码: MG250448  
(Product number)  
M000A08601  
发动机铭牌: 万都MANDO  
(Generator numeplate)  
产品重量: 7.10KG  
(Weight)  
产品(纸箱)体积:  
(Carton volume)



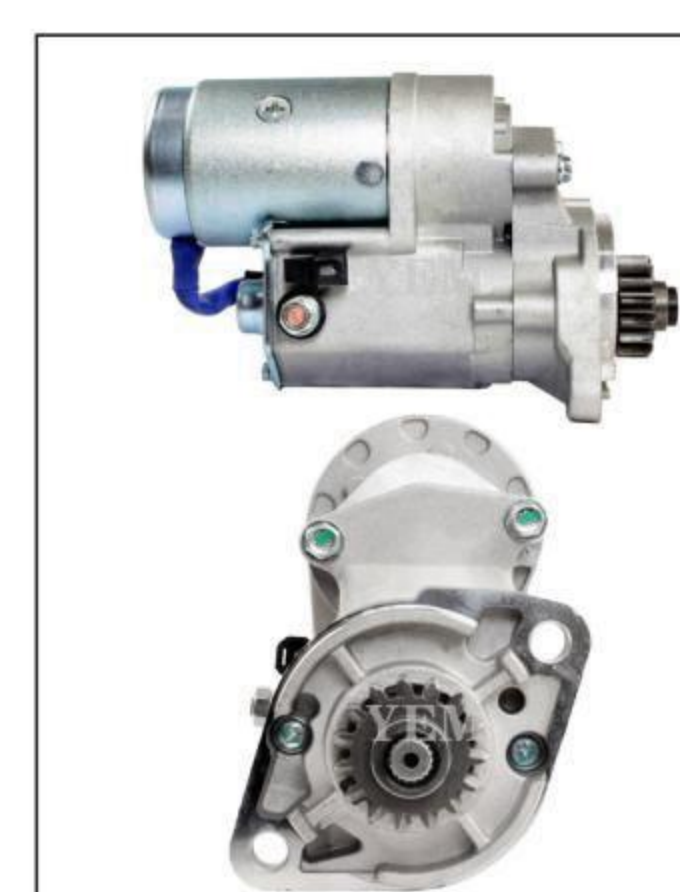
**YEM-ST252**  
产品型号: 6WF1  
(Model)  
适用机型:  
(Engines Type)  
产品参数: 24V 11T 7.5KW  
(Specification)  
产品号码: 8-97380-508-0  
(Product number)  
M9T80971  
发动机铭牌: 五十铃ISUZU  
(Generator numeplate)  
产品重量: 12.20KG  
(Weight)  
产品(纸箱)体积:  
(Carton volume)



**YEM-ST256**  
产品型号:  
(Model)  
适用机型: 皮卡车  
(Engines Type)  
产品参数: 12V 9T 2.5KW  
(Specification)  
产品号码: S13-114  
(Product number)  
发动机铭牌: 五十铃ISUZU  
(Generator numeplate)  
产品重量: 6.40KG  
(Weight)  
产品(纸箱)体积:  
(Carton volume)



**YEM-ST260**  
产品型号:  
(Model)  
适用机型: 大宇G15MF  
(Engines Type)  
产品参数: 12V 9T 1.4KW  
(Specification)  
产品号码: 10465021  
(Product number)  
发动机铭牌: 大宇DAEWOO  
(Generator numeplate)  
产品重量: 3.3KG  
(Weight)  
产品(纸箱)体积:  
(Carton volume)



**YEM-ST264**  
产品型号:  
(Model)  
适用机型: 斗山叉车  
(Engines Type)  
产品参数: 12V 15T 2.0KW  
(Specification)  
产品号码: 031013180  
(Product number)  
发动机铭牌: 康明斯CUMMINS  
(Generator numeplate)  
产品重量: 5.10KG  
(Weight)  
产品(纸箱)体积:  
(Carton volume)





起动机图片及产品概述/Starter picture and product overview

起动机图片及产品概述/Starter picture and product overview

DAEWOO DOOSAN DATONG MANDO STARTER

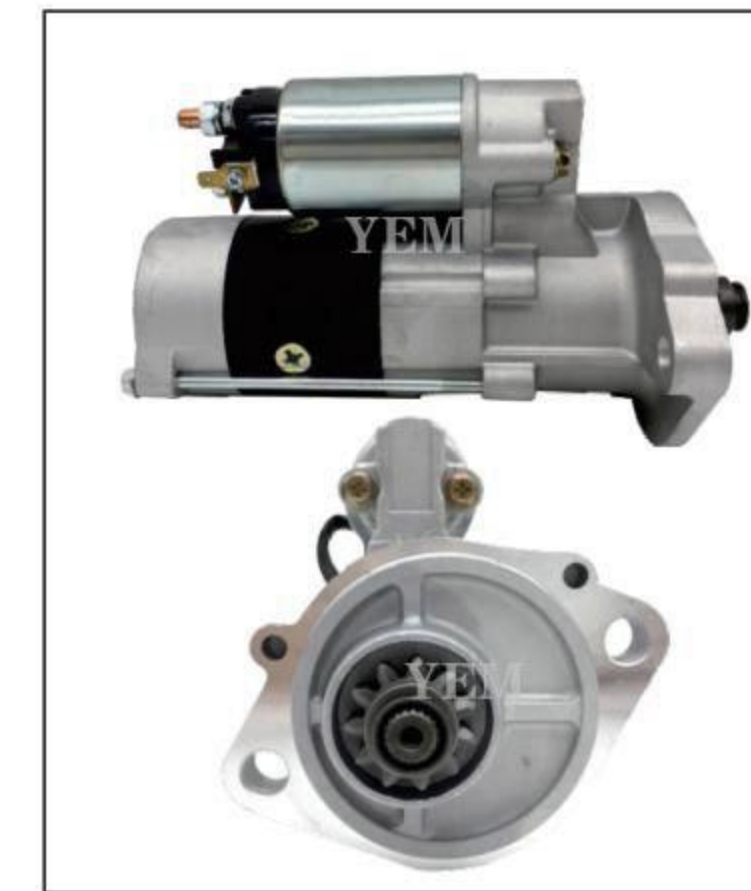
DAEWOO DOOSAN DATONG MANDO STARTER



**YEM-ST265**  
产品型号: DE08T-B 大齿 (Model)  
适用机型: DH225-9/DX260 (Engines Type)  
产品参数: 24V 11T 7.5KW (Specification)  
65.26201-7088  
产品号码: 300516-00057A (Product number)  
8200334  
发动机铭牌: 斗山大宇DOOSAN (Generator numeplate)  
产品重量: 11.8KG (Weight)  
产品(纸箱)体积: (Carton volume)



**YEM-ST269**  
产品型号: DE12TIA (Model)  
适用机型: DH370-7 (Engines Type)  
DH420-7  
产品参数: 24V 11T 7.5KW (Specification)  
产品号码: 65.26201-7074C (Product number)  
发动机铭牌: 斗山大宇DOOSAN (Generator numeplate)  
产品重量: 14.50KG (Weight)  
产品(纸箱)体积: (Carton volume)



**YEM-ST273**  
产品型号: 4JB1-E (Model)  
适用机型: DH55 (Engines Type)  
产品参数: 12V 11T 3.5KW (Specification)  
产品号码: M008T77071 (Product number)  
8-97204713-0  
发动机铭牌: 五十铃SUZUKI (Generator numeplate)  
产品重量: 6.20KG (Weight)  
产品(纸箱)体积: (Carton volume)



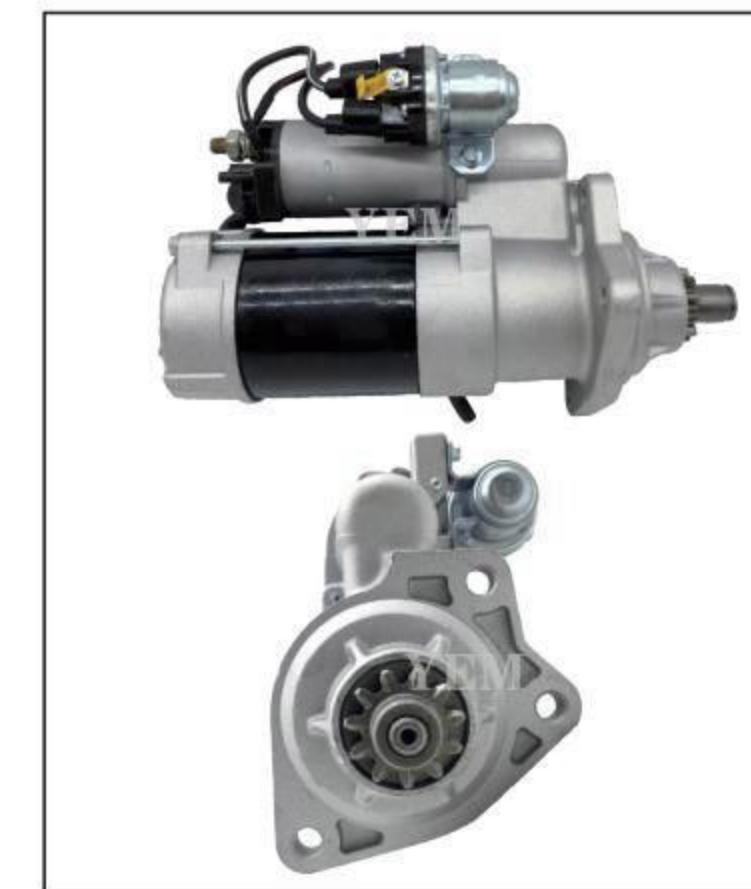
**YEM-ST277**  
产品型号: D1146铝头款 (Model)  
适用机型: DH300-5-7 (Engines Type)  
DH220-3  
产品参数: 24V 11T 6.0KW (Specification)  
65.26201-7049  
产品号码: M00A0301 (Product number)  
26201-7049  
发动机铭牌: 斗山大宇DOOSAN (Generator numeplate)  
产品重量: 11.45KG (Weight)  
产品(纸箱)体积: (Carton volume)



**YEM-ST266**  
产品型号: D2366 (Model)  
适用机型: DH280-3 (Engines Type)  
产品参数: 24V 9T 6.6KW (Specification)  
产品号码: 65262017058 (Product number)  
发动机铭牌: 斗山大宇DOOSAN (Generator numeplate)  
产品重量: 16.50KG (Weight)  
产品(纸箱)体积: (Carton volume)



**YEM-ST270**  
产品型号: DE12TIS (Model)  
适用机型: DX370/DH500-7 (Engines Type)  
产品参数: 24V 11T 7.5KW (Specification)  
产品号码: 65.26201-7074B (Product number)  
发动机铭牌: 斗山大宇DOOSAN (Generator numeplate)  
产品重量: 14.50KG (Weight)  
产品(纸箱)体积: (Carton volume)



**YEM-ST274**  
产品型号: D34D (Model)  
适用机型: DX120 (Engines Type)  
产品参数: 24V 11T 4.5KW (Specification)  
65.262017075  
产品号码: 65.26201-7093 (Product number)  
8200222  
发动机铭牌: 斗山大宇DOOSAN (Generator numeplate)  
产品重量: 7.15KG (Weight)  
产品(纸箱)体积: (Carton volume)



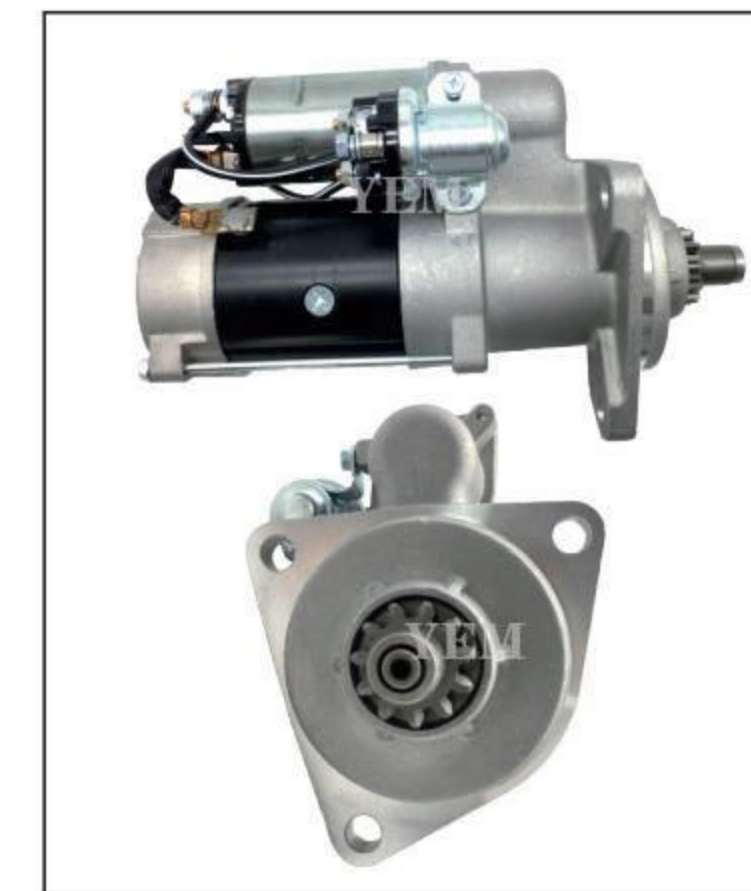
**YEM-ST278**  
产品型号: DB58T (Model)  
适用机型: DH150-7/220-5 (Engines Type)  
产品参数: 24V 11T 4.5KW (Specification)  
65.26201-7044  
产品号码: 1-81100-1910 (Product number)  
发动机铭牌: 斗山大宇DOOSAN (Generator numeplate)  
产品重量: 8.150KG (Weight)  
产品(纸箱)体积: (Carton volume)



**YEM-ST267**  
产品型号: DL08 (Model)  
适用机型: DX350 (Engines Type)  
产品参数: 24V 11T 5.5KW (Specification)  
产品号码: 65.26201-7073B (Product number)  
发动机铭牌: 斗山大宇DOOSAN (Generator numeplate)  
产品重量: 9.65KG (Weight)  
产品(纸箱)体积: (Carton volume)



**YEM-ST271**  
产品型号: DV11 (Model)  
适用机型: DX480 (Engines Type)  
产品参数: 24V 11T 7.5KW (Specification)  
65.26201-7089A  
产品号码: 8200349 (Product number)  
发动机铭牌: 斗山大宇DOOSAN (Generator numeplate)  
产品重量: 11.50KG (Weight)  
产品(纸箱)体积: (Carton volume)



**YEM-ST275**  
产品型号: DL06 (Model)  
适用机型: DX150-9 (Engines Type)  
产品参数: 24V 11T 4.0KW (Specification)  
65.26201-7076  
产品号码: 8200475 (Product number)  
发动机铭牌: 斗山大宇DOOSAN (Generator numeplate)  
产品重量: 8.00KG (Weight)  
产品(纸箱)体积: (Carton volume)



**YEM-ST279**  
产品型号: DL07 (Model)  
适用机型: DH225-7 (Engines Type)  
产品参数: 24V 11T 5.0KW (Specification)  
产品号码: 65.26201-7076 (Product number)  
发动机铭牌: 斗山大宇DOOSAN (Generator numeplate)  
产品重量: 7.05KG (Weight)  
产品(纸箱)体积: (Carton volume)



**YEM-ST268**  
产品型号: DC09 (Model)  
适用机型: DX380-9 (Engines Type)  
产品参数: 24V 12T 5.5KW (Specification)  
DRT1480  
产品号码: 0001241001 (Product number)  
发动机铭牌: 斯堪尼亚SCANIA (Generator numeplate)  
产品重量: 9.65KG (Weight)  
产品(纸箱)体积: (Carton volume)



**YEM-ST272**  
产品型号: DC13 (Model)  
适用机型: DX500 (Engines Type)  
产品参数: 24V 12T 7.5KW (Specification)  
571467 2031368  
产品号码: M90R3545SE (Product number)  
发动机铭牌: 斯堪尼亚SCANIA (Generator numeplate)  
产品重量: 10.50KG (Weight)  
产品(纸箱)体积: (Carton volume)



**YEM-ST276**  
产品型号: D24-C3 (Model)  
适用机型: DX60 (Engines Type)  
产品参数: 12V 11T 5.7KW (Specification)  
产品号码: 300516-00034A (Product number)  
发动机铭牌: 斗山大宇DOOSAN (Generator numeplate)  
产品重量: 7.15KG (Weight)  
产品(纸箱)体积: (Carton volume)



**YEM-ST280**  
产品型号: DE08T-A小齿 (Model)  
适用机型: DH215-9 (Engines Type)  
产品参数: 24V 11T 7.5KW (Specification)  
产品号码: 65.26201-7070 (Product number)  
发动机铭牌: 斗山大宇DOOSAN (Generator numeplate)  
产品重量: 11.50KG (Weight)  
产品(纸箱)体积: (Carton volume)





起动机图片及产品概述/Starter picture and product overview

起动机图片及产品概述/Starter picture and product overview

DAEWOO DOOSAN DATONG MANDO STARTER

DAEWOO DOOSAN DATONG MANDO STARTER



**YEM-ST281**  
产品型号: 38MT (Model)  
适用机型: DX300-9 (Engines Type)  
产品参数: 24V 11T 6.0KW (Specification)  
产品号码: 3000516-00054B (Product number)  
发动机铭牌: 斗山大宇DOOSAN (Generator numeplate)  
产品重量: 12.80KG (Weight)  
产品(纸箱)体积: (Carton volume)



**YEM-ST285**  
产品型号: 4TNV98 (Model)  
适用机型: DH80/R80 (Engines Type)  
产品参数: 28V 9T 3.5KW (Specification)  
产品号码: S24-13A (Product number) 119131-77011  
发动机铭牌: 洋马YANNAR (Generator numeplate)  
产品重量: 5.75KG (Weight)  
产品(纸箱)体积: (Carton volume)



**YEM-ST289**  
产品型号: D1146 (Model)  
适用机型: DH220-3 (Engines Type)  
产品参数: 24V 11T 5.5KW (Specification)  
产品号码: 228000-65331 (Product number)  
发动机铭牌: 斗山大宇DOOSAN (Generator numeplate)  
产品重量: 10.05KG (Weight)  
产品(纸箱)体积: (Carton volume)



**YEM-ST293**  
产品型号: (Model)  
适用机型: DX170W/DX225 (Engines Type)  
产品参数: 24V 11T 4.5KW (Specification)  
产品号码: 65262017075 (Product number) 65262017093  
发动机铭牌: 斗山大宇DOOSAN (Generator numeplate)  
产品重量: 8.00KG (Weight)  
产品(纸箱)体积: (Carton volume)



**YEM-ST282**  
产品型号: (Model)  
适用机型: 发电机组 (Engines Type)  
产品参数: 24V 11T 6.0KW (Specification)  
产品号码: 26201-7070D (Product number)  
发动机铭牌: 斗山大宇DOOSAN (Generator numeplate)  
产品重量: 11.45KG (Weight)  
产品(纸箱)体积: (Carton volume)



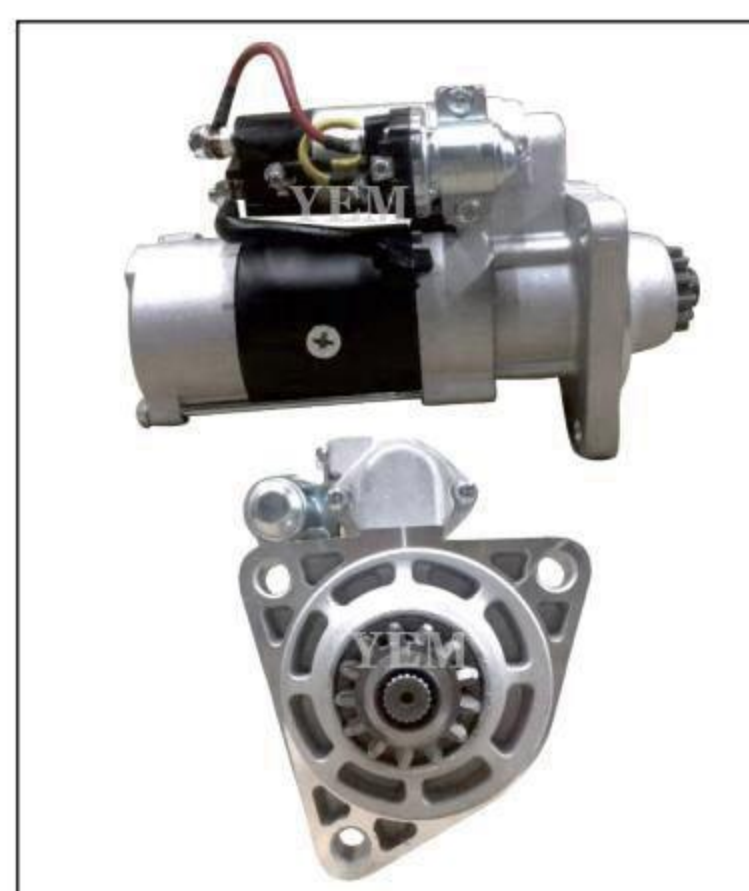
**YEM-ST286**  
产品型号: 4TNV94 (Model)  
适用机型: DH60-7 (Engines Type)  
产品参数: 12V 9T 4.5KW (Specification)  
产品号码: 129940-77010 (Product number)  
发动机铭牌: 洋马YANNAR (Generator numeplate)  
产品重量: 6.30KG (Weight)  
产品(纸箱)体积: (Carton volume)



**YEM-ST290**  
产品型号: (Model)  
适用机型: 大宇D20S 叉车 (Engines Type)  
产品参数: 12V 11T 2.5KW (Specification)  
产品号码: 65262017050 (Product number)  
发动机铭牌: 斗山大宇DOOSAN (Generator numeplate)  
产品重量: 8.15KG (Weight)  
产品(纸箱)体积: (Carton volume)



**YEM-ST294**  
产品型号: (Model)  
适用机型: Daedong KIOTI DK65C (Engines Type)  
产品参数: 12V 9T 2.5KW (Specification)  
产品号码: E7100-6301 (Product number)  
发动机铭牌: 大同DATONG (Generator numeplate)  
产品重量: 5.60KG (Weight)  
产品(纸箱)体积: (Carton volume)



**YEM-ST283**  
产品型号: (Model)  
适用机型: (Engines Type)  
产品参数: 24V 13T 6.0KW (Specification)  
产品号码: 300516-00015 (Product number)  
发动机铭牌: 斗山大宇DOOSAN (Generator numeplate)  
产品重量: 7.8KG (Weight)  
产品(纸箱)体积: (Carton volume)



**YEM-ST287**  
产品型号: 大宇4C90 (Model)  
适用机型: 斗山发电机组 (Engines Type)  
产品参数: 12V 9T 2.7KW (Specification)  
产品号码: 262034 (Product number)  
发动机铭牌: 斗山大宇DOOSAN (Generator numeplate)  
产品重量: 7.10KG (Weight)  
产品(纸箱)体积: (Carton volume)



**YEM-ST291**  
产品型号: (Model)  
适用机型: (Engines Type)  
产品参数: 24V 13T 5.0KW (Specification)  
产品号码: 30051600039 (Product number)  
发动机铭牌: 斗山大宇DOOSAN (Generator numeplate)  
产品重量: 8.50KG (Weight)  
产品(纸箱)体积: (Carton volume)



**YEM-ST295**  
产品型号: (Model)  
适用机型: DAEDONG KIOTI 4110 (Engines Type)  
产品参数: 12V 9T 1.7KW (Specification)  
产品号码: E5500-63014 (Product number)  
发动机铭牌: 大同DATONG (Generator numeplate)  
产品重量: 3.30KG (Weight)  
产品(纸箱)体积: (Carton volume)



**YEM-ST284**  
产品型号: 4TNV94E (Model)  
适用机型: DH60-7三菱款 (Engines Type)  
产品参数: 12V 9T 3.5KW (Specification)  
产品号码: 129953-77019 (Product number)  
发动机铭牌: 洋马YANNAR (Generator numeplate)  
产品重量: 5.65KG (Weight)  
产品(纸箱)体积: (Carton volume)



**YEM-ST288**  
产品型号: P222 (Model)  
适用机型: (Engines Type)  
产品参数: 24V 10T 7.5KW (Specification)  
产品号码: 65.26201-7074 (Product number)  
发动机铭牌: 斗山大宇DOOSAN (Generator numeplate)  
产品重量: 14.5KG (Weight)  
产品(纸箱)体积: (Carton volume)



**YEM-ST292**  
产品型号: (Model)  
适用机型: 大宇 TCM (Engines Type)  
产品参数: 12V 9T 2.0KW (Specification)  
产品号码: 65262017039 (Product number)  
发动机铭牌: 斗山大宇DOOSAN (Generator numeplate)  
产品重量: 3.80KG (Weight)  
产品(纸箱)体积: (Carton volume)



**YEM-ST296**  
产品型号: (Model)  
适用机型: Daedong KIOTI DK35 (Engines Type)  
产品参数: 12V 9T 2.0KW (Specification)  
产品号码: E6530-63012 (Product number)  
发动机铭牌: 大同DATONG (Generator numeplate)  
产品重量: 3.50KG (Weight)  
产品(纸箱)体积: (Carton volume)





起动机图片及产品概述/Starter picture and product overview

起动机图片及产品概述/Starter picture and product overview

DAEWOO DOOSAN DATONG MANDO STARTER

久保田马达/KUBOTA STARTER



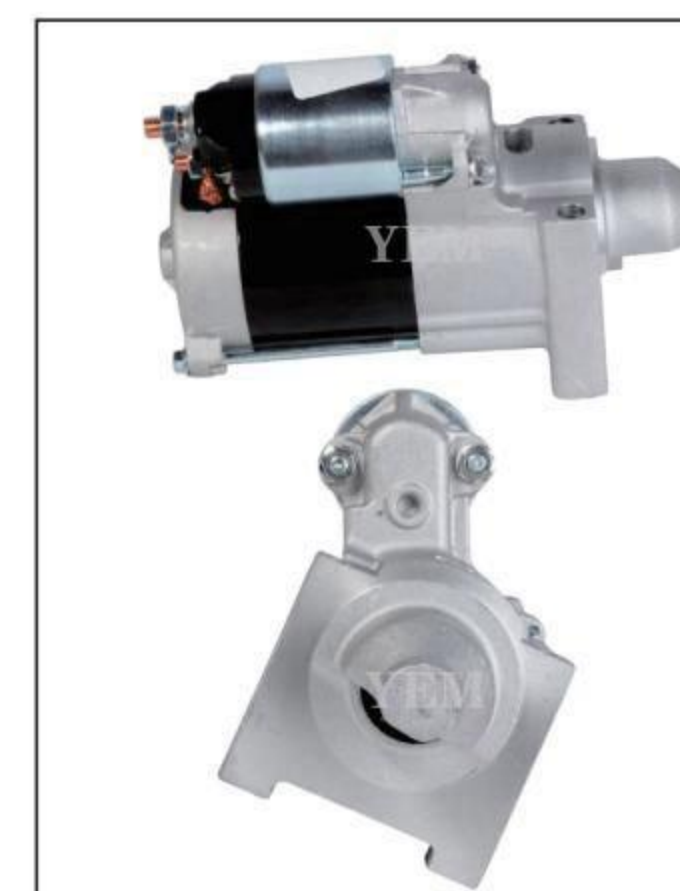
**YEM-ST297**  
产品型号: (Model)  
适用机型: DX120-2/D34D (Engines Type)  
产品参数: 24V 11T 5.0KW (Specification)  
产品号码: N087TX2056 (Product number) 300516-00040A  
发动机铭牌: 斗山大宇DOOSAN (Generator numeplate)  
产品重量: 7.15KG (Weight)  
产品(纸箱)体积: (Carton volume)



**YEM-ST301**  
产品型号: (Model)  
适用机型: DAEDONG KIOTI DK55 (Engines Type)  
产品参数: 12V 9T 2.2KW (Specification)  
产品号码: E6850-63011 (Product number)  
发动机铭牌: 大同DATONG (Generator numeplate)  
产品重量: 5.60KG (Weight)  
产品(纸箱)体积: (Carton volume)



**YEM-ST305**  
产品型号: (Model)  
适用机型: 久保田 L2600/D1403/D1503 (Engines Type)  
产品参数: 12V 8T 1.2KW (Specification)  
产品号码: T1060-16804 (Product number) S114-833B  
发动机铭牌: 久保田KUBOTA (Generator numeplate)  
产品重量: 3.55KG (Weight)  
产品(纸箱)体积: (Carton volume)



**YEM-ST309**  
产品型号: (Model)  
适用机型: 久保田ZG327P (Engines Type)  
产品参数: 12V 9T 0.8KW CCW (Specification)  
产品号码: EG371-63010 (Product number)  
发动机铭牌: 久保田KUBOTA (Generator numeplate)  
产品重量: 3.3KG (Weight)  
产品(纸箱)体积: (Carton volume)



**YEM-ST298**  
产品型号: (Model)  
适用机型: KIOTI DK75/DK90 (Engines Type)  
产品参数: 12V 10T 3.0KW (Specification)  
产品号码: E7310-63014 (Product number)  
发动机铭牌: 斗山大宇DOOSAN (Generator numeplate)  
产品重量: 7.05KG (Weight)  
产品(纸箱)体积: (Carton volume)



**YEM-ST302**  
产品型号: (Model)  
适用机型: KIOTI 农业设备 (Engines Type)  
产品参数: 12V 10T 1.8KW (Specification)  
产品号码: E576063011 (Product number)  
发动机铭牌: 大同DATONG (Generator numeplate)  
产品重量: 3.8KG (Weight)  
产品(纸箱)体积: (Carton volume)



**YEM-ST306**  
产品型号: (Model)  
适用机型: 久保田V1305/V1505 (Engines Type)  
产品参数: 12V 8T 1.4KW (Specification)  
产品号码: 6C070-59210 (Product number)  
发动机铭牌: 久保田KUBOTA (Generator numeplate)  
产品重量: 3.55KG (Weight)  
产品(纸箱)体积: (Carton volume)



**YEM-ST310**  
产品型号: (Model)  
适用机型: 久保田V3800 (Engines Type) 电喷带增压  
产品参数: 12V 11T 2.5KW (Specification)  
产品号码: 1G381-63011 (Product number)  
发动机铭牌: 久保田KUBOTA (Generator numeplate)  
产品重量: 8.00KG (Weight)  
产品(纸箱)体积: (Carton volume)



**YEM-ST299**  
产品型号: (Model)  
适用机型: 大宇叉车 (Engines Type)  
产品参数: 12V 8T 1.4KW (Specification)  
产品号码: 3610023C00 (Product number)  
发动机铭牌: 斗山大宇DOOSAN (Generator numeplate)  
产品重量: 3.50KG (Weight)  
产品(纸箱)体积: (Carton volume)



**YEM-ST303**  
产品型号: (Model)  
适用机型: 大宇叉车 (Engines Type)  
产品参数: 12V 8T 1.2KW (Specification)  
产品号码: 361002CC00 (Product number)  
发动机铭牌: 斗山大宇DOOSAN (Generator numeplate)  
产品重量: 3.80KG (Weight)  
产品(纸箱)体积: (Carton volume)



**YEM-ST307**  
产品型号: (Model)  
适用机型: 久保田V4300 (Engines Type)  
产品参数: 12V 9T 2.5KW (Specification)  
产品号码: 15481-63010 (Product number)  
发动机铭牌: 久保田KUBOTA (Generator numeplate)  
产品重量: 8.15KG (Weight)  
产品(纸箱)体积: (Carton volume)



**YEM-ST311**  
产品型号: (Model)  
适用机型: 久保田拖拉机 L200 (Engines Type)  
产品参数: 12V 10T 3.0KW (Specification)  
产品号码: 028000-0970 (Product number)  
发动机铭牌: 久保田KUBOTA (Generator numeplate)  
产品重量: 3.80KG (Weight)  
产品(纸箱)体积: (Carton volume)



**YEM-ST300**  
产品型号: (Model)  
适用机型: 大同 Daedong (Engines Type)  
产品参数: 12V 8T 0.7KW (Specification)  
产品号码: E5205-63012 (Product number)  
发动机铭牌: 大同DATONG (Generator numeplate)  
产品重量: 4.05KG (Weight)  
产品(纸箱)体积: (Carton volume)



**YEM-ST304**  
产品型号: (Model)  
适用机型: 斗山叉车 (Engines Type)  
产品参数: 12V 9T 2.2KW (Specification)  
产品号码: A403603 (Product number) K1022428  
发动机铭牌: 斗山大宇DOOSAN (Generator numeplate)  
产品重量: 3.25KG (Weight)  
产品(纸箱)体积: (Carton volume)



**YEM-ST308**  
产品型号: (Model)  
适用机型: 久保田Z750 Z751 (Engines Type)  
产品参数: 12V 9T 2.0KW (Specification)  
产品号码: 1522163010 (Product number)  
发动机铭牌: 久保田KUBOTA (Generator numeplate)  
产品重量: 3.50KG (Weight)  
产品(纸箱)体积: (Carton volume)



**YEM-ST312**  
产品型号: (Model)  
适用机型: 久保田机组 (Engines Type)  
产品参数: 24V 13T 4.5KW (Specification)  
产品号码: 128000-6440 (Product number)  
发动机铭牌: 久保田KUBOTA (Generator numeplate)  
产品重量: 8.50KG (Weight)  
产品(纸箱)体积: (Carton volume)





起动机图片及产品概述/Starter picture and product overview

起动机图片及产品概述/Starter picture and product overview

久保田马达/KUBOTA STARTER

久保田马达/KUBOTA STARTER



**YEM-ST313**  
产品型号: (Model)  
适用机型: (Engines Type)  
产品参数: 12V 9T 1.4KW (Specification)  
产品号码: 6A100-31150 (Product number), 6A100-31154  
发动机铭牌: 久保田KUBOTA (Generator numeplate)  
产品重量: 3.40G (Weight)  
产品(纸箱)体积: (Carton volume)



**YEM-ST317**  
产品型号: Z482-1 (Model)  
适用机型: 久保田发电机组 (Engines Type)  
产品参数: 12V 8T 1.2KW (Specification)  
产品号码: 6C140-59210 (Product number), MOT90284  
发动机铭牌: 久保田KUBOTA (Generator numeplate)  
产品重量: 2.95KG (Weight)  
产品(纸箱)体积: (Carton volume)



**YEM-ST321**  
产品型号: F2803 (Model)  
适用机型: 久保田收割机 (Engines Type)  
产品参数: 12V 11T 2.0KW (Specification)  
产品号码: 17121-63014 (Product number), 228000-4740  
发动机铭牌: 久保田KUBOTA (Generator numeplate)  
产品重量: 4.60KG (Weight)  
产品(纸箱)体积: (Carton volume)



**YEM-ST325**  
产品型号: (Model)  
适用机型: 久保田割草机 (Engines Type)  
产品参数: 12V 11T 2.2KW (Specification)  
产品号码: 228000-5123 (Product number)  
发动机铭牌: 帕金斯PERKINS (Generator numeplate)  
产品重量: 4.50KG (Weight)  
产品(纸箱)体积: (Carton volume)



**YEM-ST314**  
产品型号: (Model)  
适用机型: 久保田 开普13 (Engines Type)  
产品参数: 12V 9T 1.4KW (Specification)  
产品号码: 119620-77011 (Product number)  
发动机铭牌: 久保田KUBOTA (Generator numeplate)  
产品重量: 3.30KG (Weight)  
产品(纸箱)体积: (Carton volume)



**YEM-ST318**  
产品型号: Z482-2 (Model)  
适用机型: 久保田拖拉机 (Engines Type)  
产品参数: 12V 9T 1.6KW (Specification)  
产品号码: 16225-63012 (Product number), M2T30481  
发动机铭牌: 久保田KUBOTA (Generator numeplate)  
产品重量: 3.30KG (Weight)  
产品(纸箱)体积: (Carton volume)



**YEM-ST322**  
产品型号: (Model)  
适用机型: (Engines Type)  
产品参数: 12V 15T 1.4KW (Specification)  
产品号码: M2T50381 (Product number)  
发动机铭牌: 三菱MITSUBISHI (Generator numeplate)  
产品重量: 4.20KG (Weight)  
产品(纸箱)体积: (Carton volume)



**YEM-ST326**  
产品型号: D1105 (Model)  
适用机型: 久保田U15 (Engines Type)  
产品参数: 12V 13T 1.4KW (Specification)  
产品号码: 228000-6320 (Product number)  
发动机铭牌: 久保田KUBOTA (Generator numeplate)  
产品重量: 3.60KG (Weight)  
产品(纸箱)体积: (Carton volume)



**YEM-ST315**  
产品型号: (Model)  
适用机型: (Engines Type)  
产品参数: 12V 11T 0.7KW (Specification)  
产品号码: 128000-7110 (Product number)  
发动机铭牌: 久保田KUBOTA (Generator numeplate)  
产品重量: 3.30KG (Weight)  
产品(纸箱)体积: (Carton volume)



**YEM-ST319**  
产品型号: D782 (Model)  
适用机型: 久保田U15 (Engines Type)  
产品参数: 12V 9T 1.4KW (Specification)  
产品号码: 16235-63010 (Product number), 228000-6320  
发动机铭牌: 久保田KUBOTA (Generator numeplate)  
产品重量: 3.55KG (Weight)  
产品(纸箱)体积: (Carton volume)



**YEM-ST323**  
产品型号: (Model)  
适用机型: V2203/V2403 (Engines Type)  
产品参数: 24V 9T 1.4KW (Specification)  
产品号码: 改装REFIT (Product number)  
发动机铭牌: 久保田KUBOTA (Generator numeplate)  
产品重量: 3.55KG (Weight)  
产品(纸箱)体积: (Carton volume)



**YEM-ST327**  
产品型号: (Model)  
适用机型: (Engines Type)  
产品参数: 12V 9T 1.0KW (Specification)  
产品号码: 428000-4821 (Product number)  
发动机铭牌: 久保田KUBOTA (Generator numeplate)  
产品重量: 3.40KG (Weight)  
产品(纸箱)体积: (Carton volume)



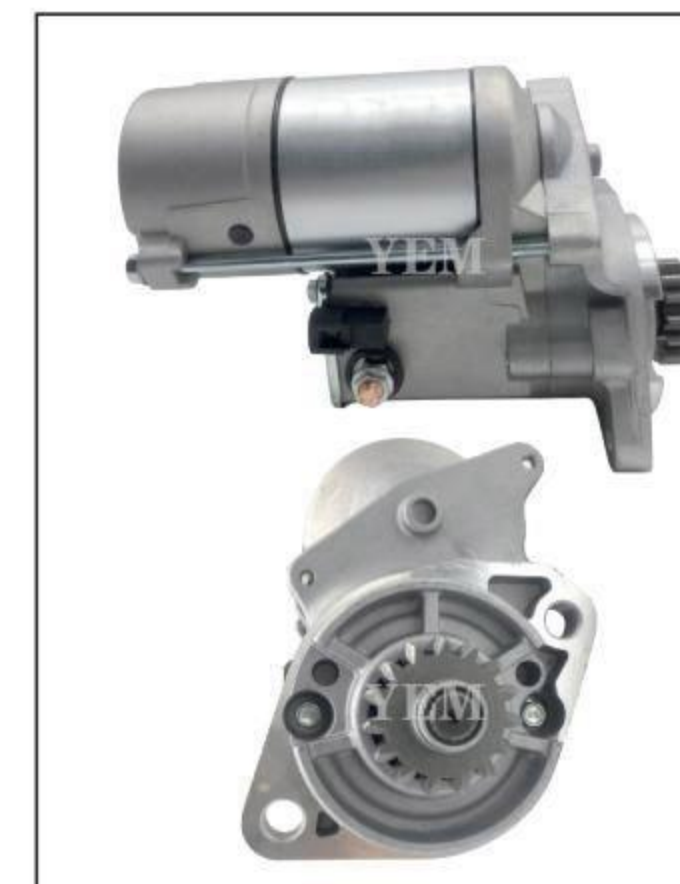
**YEM-ST316**  
产品型号: V2403 (Model)  
适用机型: 久保田KX161 (Engines Type)  
产品参数: 12V 9T 2.0KW (Specification)  
产品号码: 15425-63010 (Product number), 028000-9030  
发动机铭牌: 久保田KUBOTA (Generator numeplate)  
产品重量: 4.50KG (Weight)  
产品(纸箱)体积: (Carton volume)



**YEM-ST320**  
产品型号: V1930 (Model)  
适用机型: 久保田收割机 (Engines Type)  
产品参数: 12V 11T 1.4KW (Specification)  
产品号码: 17381-63014 (Product number), 228000-1040  
发动机铭牌: 久保田KUBOTA (Generator numeplate)  
产品重量: 3.65KG (Weight)  
产品(纸箱)体积: (Carton volume)



**YEM-ST324**  
产品型号: (Model)  
适用机型: 久保田拖拉机 (Engines Type)  
产品参数: 12V 9T 5.0KW (Specification)  
产品号码: 3K021-63012 (Product number)  
发动机铭牌: 久保田KUBOTA (Generator numeplate)  
产品重量: 6.75KG (Weight)  
产品(纸箱)体积: (Carton volume)



**YEM-ST328**  
产品型号: (Model)  
适用机型: 久保田15TND山 (Engines Type), 河智能  
产品参数: 12V 15T 2.2KW (Specification)  
产品号码: 03101-3180 (Product number)  
发动机铭牌: 久保田KUBOTA (Generator numeplate)  
产品重量: 4.50KG (Weight)  
产品(纸箱)体积: (Carton volume)





起动机图片及产品概述/Starter picture and product overview

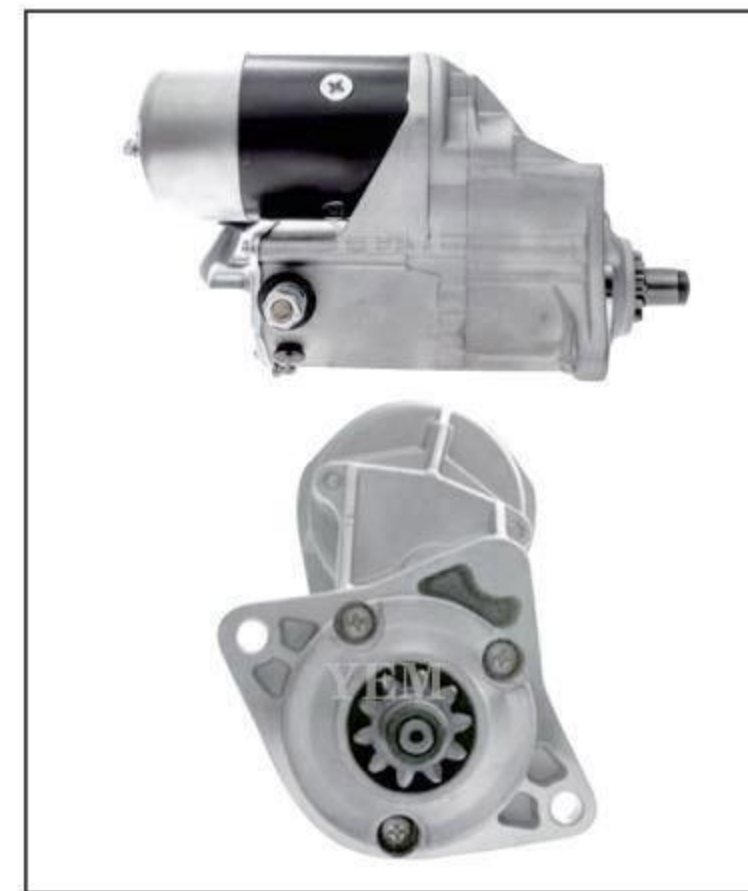
起动机图片及产品概述/Starter picture and product overview

久保田马达/KUBOTA STARTER

久保田马达/KUBOTA STARTER



**YEM-ST329**  
产品型号: D772 (Model)  
适用机型: 1841TN 插秧机 (Engines Type)  
产品参数: 12V 9T 1.0KW (Specification)  
产品号码: 77700-02596 (Product number)  
发动机铭牌: 久保田KUBOTA (Generator numeplate)  
产品重量: 3.65KG (Weight)  
产品(纸箱)体积: (Carton volume)



**YEM-ST333**  
产品型号: (Model)  
适用机型: Kubota (Engines Type)  
产品参数: 12V 11T 2.5KW (Specification)  
产品号码: 228000-5810 (Product number) 11 STR70067  
发动机铭牌: 久保田KUBOTA (Generator numeplate)  
产品重量: 8.0KG (Weight)  
产品(纸箱)体积: (Carton volume)



**YEM-ST337**  
产品型号: F1903/D1803 (Model)  
适用机型: 久保田U35 (Engines Type)  
产品参数: 12V 8T 1.4KW (Specification)  
产品号码: 228000-9800 (Product number)  
发动机铭牌: 久保田KUBOTA (Generator numeplate)  
产品重量: 5.50KG (Weight)  
产品(纸箱)体积: (Carton volume)



**YEM-ST341**  
产品型号: V3300 (Model)  
适用机型: V3300 (Engines Type)  
产品参数: 12V 9T 3.2KW (Specification)  
产品号码: 1C010-63010 (Product number)  
发动机铭牌: 久保田KUBOTA (Generator numeplate)  
产品重量: 5.65KG (Weight)  
产品(纸箱)体积: (Carton volume)



**YEM-ST330**  
产品型号: D772/D850 (Model)  
适用机型: 久保田发电机组 (Engines Type)  
产品参数: 12V 9T 1.1KW (Specification)  
产品号码: 1G069-63011 (Product number) 428000-1160  
发动机铭牌: 久保田KUBOTA (Generator numeplate)  
产品重量: 3.65KG (Weight)  
产品(纸箱)体积: (Carton volume)



**YEM-ST334**  
产品型号: L3E (Model)  
适用机型: EC15/E20 (Engines Type)  
产品参数: 12V 15T 3.5KW (Specification)  
产品号码: M2T50281 (Product number)  
发动机铭牌: 久保田KUBOTA (Generator numeplate)  
产品重量: 4.20KG (Weight)  
产品(纸箱)体积: (Carton volume)



**YEM-ST338**  
产品型号: V2607 (Model)  
适用机型: 临工85 (Engines Type)  
产品参数: 12V 8T 2.0KW (Specification)  
产品号码: 1J730-630101B (Product number)  
发动机铭牌: 久保田KUBOTA (Generator numeplate)  
产品重量: 4.55KG (Weight)  
产品(纸箱)体积: (Carton volume)



**YEM-ST342**  
产品型号: V3800 (Model)  
适用机型: V3800 (Engines Type)  
产品参数: 12V 9T 4.5KW (Specification)  
产品号码: M8T50471 (Product number)  
发动机铭牌: 久保田KUBOTA (Generator numeplate)  
产品重量: 6.75KG (Weight)  
产品(纸箱)体积: (Carton volume)



**YEM-ST331**  
产品型号: (Model)  
适用机型: (Engines Type)  
产品参数: 12V 11T 1.4KW (Specification)  
产品号码: 228000-8691 (Product number)  
发动机铭牌: 久保田KUBOTA (Generator numeplate)  
产品重量: 3.65KG (Weight)  
产品(纸箱)体积: (Carton volume)



**YEM-ST335**  
产品型号: D1402 (Model)  
适用机型: 12V电装款 (Engines Type)  
产品参数: 12V 11T 4.5KW (Specification)  
产品号码: 028000-6064 (Product number)  
发动机铭牌: 久保田KUBOTA (Generator numeplate)  
产品重量: 8.00KG (Weight)  
产品(纸箱)体积: (Carton volume)



**YEM-ST339**  
产品型号: V2405 (Model)  
适用机型: (Engines Type)  
产品参数: 24V 11T 4.5KW (Specification)  
产品号码: 128000-4783 (Product number)  
发动机铭牌: 久保田KUBOTA (Generator numeplate)  
产品重量: 8.00KG (Weight)  
产品(纸箱)体积: (Carton volume)



**YEM-ST343**  
产品型号: V3800 (Model)  
适用机型: 沃尔沃120D (Engines Type)  
产品参数: 24V 9T 3.5KW (Specification)  
产品号码: 1K011-63013 (Product number) M8T808T2  
发动机铭牌: 久保田KUBOTA (Generator numeplate)  
产品重量: 6.67KG (Weight)  
产品(纸箱)体积: (Carton volume)



**YEM-ST332**  
产品型号: (Model)  
适用机型: (Engines Type)  
产品参数: 12V 11T 1.4KW (Specification)  
产品号码: 228000-1880 (Product number)  
发动机铭牌: 久保田KUBOTA (Generator numeplate)  
产品重量: 3.65KG (Weight)  
产品(纸箱)体积: (Carton volume)



**YEM-ST336**  
产品型号: V2203 (Model)  
适用机型: 久保田KX155 (Engines Type)  
产品参数: 12V 9T 1.4KW (Specification)  
产品号码: 16661-63011 (Product number) 228000-0660  
发动机铭牌: 久保田KUBOTA (Generator numeplate)  
产品重量: 3.65KG (Weight)  
产品(纸箱)体积: (Carton volume)



**YEM-ST340**  
产品型号: V3307 (Model)  
适用机型: KX180/185 (Engines Type)  
产品参数: 12V 9T 4.5KW (Specification)  
产品号码: 1G524-63010 (Product number)  
发动机铭牌: 久保田KUBOTA (Generator numeplate)  
产品重量: 8.00KG (Weight)  
产品(纸箱)体积: (Carton volume)



**YEM-ST344**  
产品型号: (Model)  
适用机型: 国产拖拉机 (Engines Type)  
产品参数: 12V 18T 2.0KW CW (Specification)  
产品号码: (Product number)  
发动机铭牌: 久保田KUBOTA (Generator numeplate)  
产品重量: 4.80KG (Weight)  
产品(纸箱)体积: (Carton volume)





起动机图片及产品概述/Starter picture and product overview

起动机图片及产品概述/Starter picture and product overview

久保田马达/KUBOTA STARTER

久保田马达/KUBOTA STARTER



**YEM-ST345**  
产品型号: (Model)  
适用机型: (Engines Type)  
产品参数: 12V 8T 1.4KW CW (Specification)  
产品号码: 9181396-00 (Product number)  
发动机铭牌: 久保田KUBOTA (Generator numeplate)  
产品重量: 3.30KG (Weight)  
产品(纸箱)体积: (Carton volume)



**YEM-ST349**  
产品型号: (Model)  
适用机型: 久保田农机 (Engines Type)  
产品参数: 12V 9T 2.5KW (Specification)  
产品号码: 3K021-63012 (Product number)  
发动机铭牌: 久保田KUBOTA (Generator numeplate)  
产品重量: 6.50KG (Weight)  
产品(纸箱)体积: (Carton volume)



**YEM-ST353**  
产品型号: (Model)  
适用机型: E75挖掘机 久保田机组 (Engines Type)  
产品参数: 12V 13T 1.4KW CW (Specification)  
产品号码: 14289-63011 (Product number)  
发动机铭牌: 久保田KUBOTA (Generator numeplate)  
产品重量: 6.80KG (Weight)  
产品(纸箱)体积: (Carton volume)



**YEM-ST357**  
产品型号: (Model)  
适用机型: (Engines Type)  
产品参数: 12V 9T 0.9KW CCW (Specification)  
产品号码: 228000-1870 (Product number)  
发动机铭牌: 久保田KUBOTA (Generator numeplate)  
产品重量: 6.85KG (Weight)  
产品(纸箱)体积: (Carton volume)



**YEM-ST346**  
产品型号: V1902 (Model)  
适用机型: (Engines Type)  
产品参数: 12V 9T 2.2KW (Specification) 253931600  
产品号码: 25-39316-00 (Product number) 4280000930  
发动机铭牌: 久保田KUBOTA (Generator numeplate)  
产品重量: 4.50KG (Weight)  
产品(纸箱)体积: (Carton volume)



**YEM-ST350**  
产品型号: (Model)  
适用机型: V4000 (Engines Type)  
产品参数: 12V 9T 2.5KW (Specification)  
产品号码: 1545163016 (Product number)  
发动机铭牌: 久保田KUBOTA (Generator numeplate)  
产品重量: 7.50KG (Weight)  
产品(纸箱)体积: (Carton volume)



**YEM-ST354**  
产品型号: (Model)  
适用机型: 凯普13挖机 (Engines Type)  
产品参数: 12V 9V 2.0KW (Specification)  
产品号码: (Product number)  
发动机铭牌: 久保田KUBOTA (Generator numeplate)  
产品重量: 5.45KG (Weight)  
产品(纸箱)体积: (Carton volume)



**YEM-ST358**  
产品型号: (Model)  
适用机型: (Engines Type)  
产品参数: 12V 9T 0.8KW CCW (Specification)  
产品号码: 12181-63011 (Product number)  
发动机铭牌: 久保田KUBOTA (Generator numeplate)  
产品重量: 6.80KG (Weight)  
产品(纸箱)体积: (Carton volume)



**YEM-ST347**  
产品型号: (Model)  
适用机型: G-266/OC95 (Engines Type)  
产品参数: 12V 13T 1.4KW CCW (Specification) 1280008480  
产品号码: 128000-8480 (Product number) 1280008481  
发动机铭牌: 久保田KUBOTA (Generator numeplate)  
产品重量: 3.65KG (Weight)  
产品(纸箱)体积: (Carton volume)



**YEM-ST351**  
产品型号: (Model)  
适用机型: 久保田 RTV400 (Engines Type)  
产品参数: 12V 12T 1.4KW CCW (Specification)  
产品号码: E7179-70130 (Product number)  
发动机铭牌: 久保田KUBOTA (Generator numeplate)  
产品重量: 5.50KG (Weight)  
产品(纸箱)体积: (Carton volume)



**YEM-ST355**  
产品型号: (Model)  
适用机型: B.S发电机组 (Engines Type)  
产品参数: 12V 9T 0.9KW CCW (Specification)  
产品号码: 428000-0230 (Product number)  
发动机铭牌: 久保田KUBOTA (Generator numeplate)  
产品重量: 5.50KG (Weight)  
产品(纸箱)体积: (Carton volume)



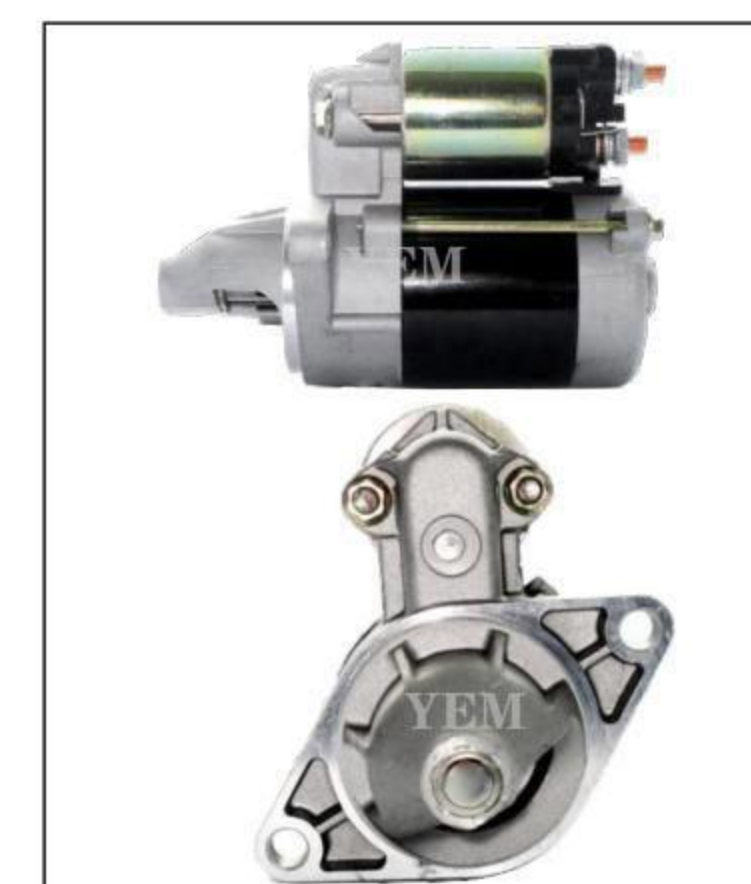
**YEM-ST359**  
产品型号: (Model)  
适用机型: (Engines Type)  
产品参数: 12V 9T 0.8KW CCW (Specification)  
产品号码: 128000-4020 (Product number)  
发动机铭牌: 久保田KUBOTA (Generator numeplate)  
产品重量: 6.00KG (Weight)  
产品(纸箱)体积: (Carton volume)



**YEM-ST348**  
产品型号: V1902-DI (Model)  
适用机型: Kubota CT4-114 (Engines Type)  
产品参数: 12V 11T 1.4KW 左接线 (Specification)  
产品号码: 128000-0140 (Product number)  
发动机铭牌: 久保田KUBOTA (Generator numeplate)  
产品重量: 3.65KG (Weight)  
产品(纸箱)体积: (Carton volume)



**YEM-ST352**  
产品型号: (Model)  
适用机型: 久保田KH21 (Engines Type)  
产品参数: 12V 8T 0.9KW (Specification)  
产品号码: 1585263010 (Product number)  
发动机铭牌: 久保田KUBOTA (Generator numeplate)  
产品重量: 4.50KG (Weight)  
产品(纸箱)体积: (Carton volume)



**YEM-ST356**  
产品型号: (Model)  
适用机型: (Engines Type)  
产品参数: 12V 9T 0.9KW CCW (Specification)  
产品号码: 128000-9360 (Product number)  
发动机铭牌: 久保田KUBOTA (Generator numeplate)  
产品重量: 6.50KG (Weight)  
产品(纸箱)体积: (Carton volume)



**YEM-ST360**  
产品型号: (Model)  
适用机型: (Engines Type)  
产品参数: 12V 9T 0.8KW CW (Specification)  
产品号码: 12182-63013 (Product number)  
发动机铭牌: 久保田KUBOTA (Generator numeplate)  
产品重量: 6.80KG (Weight)  
产品(纸箱)体积: (Carton volume)





起动机图片及产品概述/Starter picture and product overview

起动机图片及产品概述/Starter picture and product overview

山猫马达/BOBCAT STARTER

山猫马达/BOBCAT STARTER



**YEM-ST361**  
产品型号:  
(Model)  
适用机型: 山猫 Bobcat  
(Engines Type)  
产品参数: 12V 12T 2.9KW  
(Specification)  
产品号码: 1113598  
(Product number)  
发动机铭牌: 康明斯CUMMINS  
(Generator numeplate)  
产品重量: 9.25KG  
(Weight)  
产品(纸箱)体积:  
(Carton volume)



**YEM-ST365**  
产品型号:  
(Model)  
适用机型: 山猫 980  
(Engines Type)  
产品参数: 12V 10T 2.5KW  
(Specification)  
产品号码: 3604648  
(Product number)  
发动机铭牌: 康明斯CUMMINS  
(Generator numeplate)  
产品重量: 9.25KG  
(Weight)  
产品(纸箱)体积:  
(Carton volume)



**YEM-ST369**  
产品型号:  
(Model)  
适用机型: 山猫 Bobcat 2400  
(Engines Type)  
产品参数: 12V 10T 4.2KW  
(Specification)  
产品号码: AZF4522  
(Product number)  
发动机铭牌: 道依茨DEUTZ  
(Generator numeplate)  
产品重量: 10.25KG  
(Weight)  
产品(纸箱)体积:  
(Carton volume)



**YEM-ST373**  
产品型号:  
(Model)  
适用机型: 山猫Bobcat 3400  
(Engines Type)  
产品参数: 12V 9T 1.2KW  
(Specification)  
产品号码: S114-940  
(Product number)  
发动机铭牌: 洋马YANMAR  
(Generator numeplate)  
产品重量: 4.3KG  
(Weight)  
产品(纸箱)体积:  
(Carton volume)



**YEM-ST362**  
产品型号:  
(Model)  
适用机型: 山猫 Bobcat  
(Engines Type)  
产品参数: 12V 10T 2.8KW  
(Specification)  
产品号码: 1113285  
(Product number)  
发动机铭牌: 康明斯CUMMINS  
(Generator numeplate)  
产品重量: 9.25KG  
(Weight)  
产品(纸箱)体积:  
(Carton volume)



**YEM-ST366**  
产品型号:  
(Model)  
适用机型: 山猫滑移装载机 1080  
(Engines Type)  
产品参数: 12V 10T 3.2KW  
(Specification)  
产品号码: 11131221  
(Product number)  
发动机铭牌: 道依茨DEUTZ  
(Generator numeplate)  
产品重量: 4.30KG  
(Weight)  
产品(纸箱)体积:  
(Carton volume)



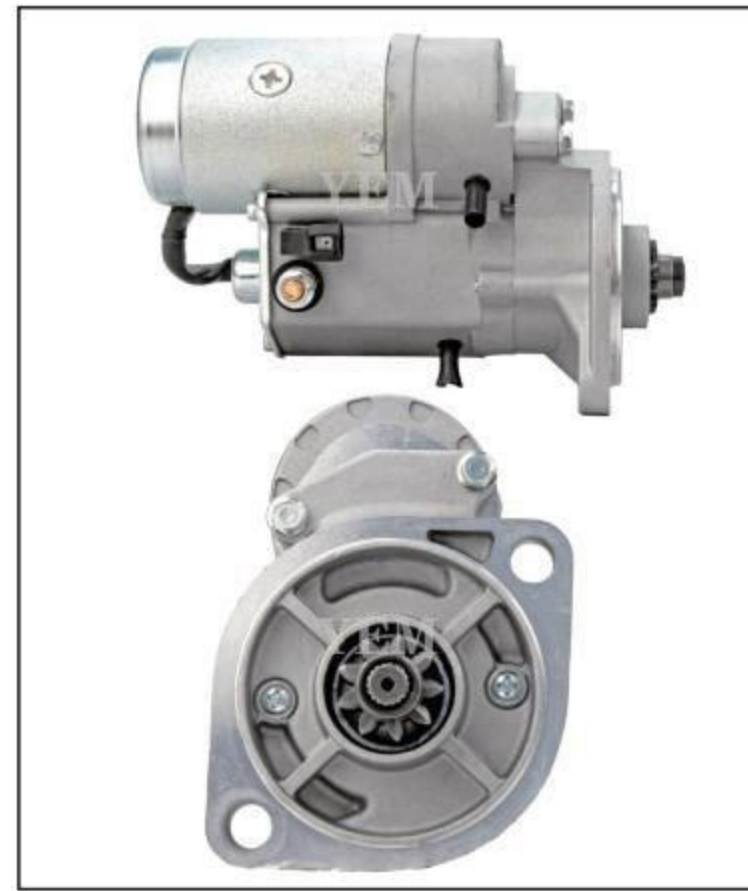
**YEM-ST370**  
产品型号:  
(Model)  
适用机型: 山猫 Bobcat 853  
(Engines Type)  
产品参数: 12V 10T 2.5KW  
(Specification)  
产品号码: 1280004080  
(Product number)  
发动机铭牌: 帕金斯PERKINS  
(Generator numeplate)  
产品重量: 8.05KG  
(Weight)  
产品(纸箱)体积:  
(Carton volume)



**YEM-ST374**  
产品型号:  
(Model)  
适用机型: 山猫 863  
(Engines Type)  
产品参数: 12V 10T 3.0KW  
(Specification)  
产品号码: 2280005731  
(Product number)  
发动机铭牌: 帕金斯PERKINS  
(Generator numeplate)  
产品重量: 9.95KG  
(Weight)  
产品(纸箱)体积:  
(Carton volume)



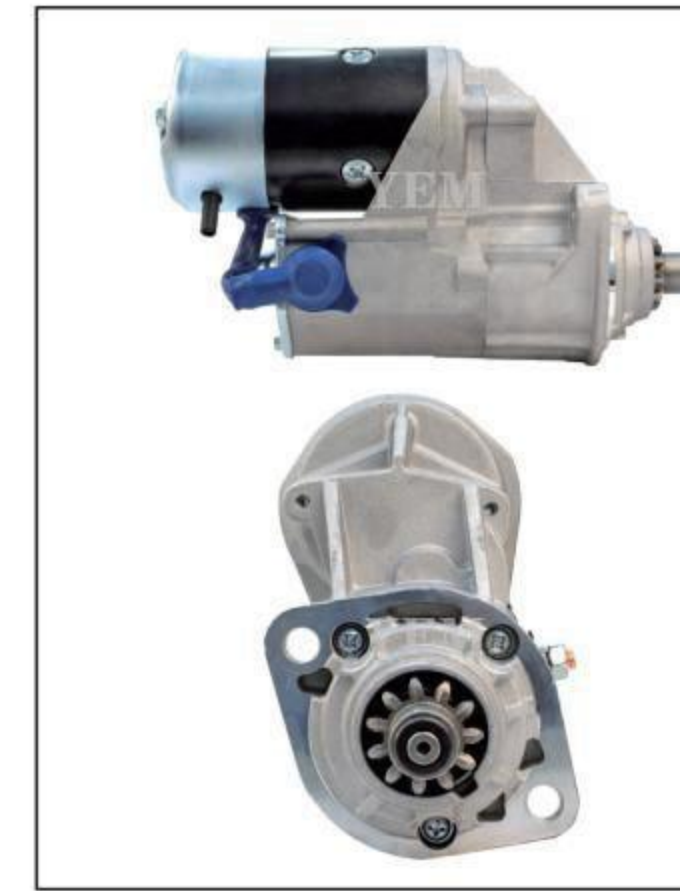
**YEM-ST363**  
产品型号:  
(Model)  
适用机型: 山猫 牵引车  
(Engines Type)  
产品参数: 12V 13T 2.0KW  
(Specification)  
产品号码: 6649048  
(Product number)  
发动机铭牌: 三菱MITSUBISHI  
(Generator numeplate)  
产品重量: 5.60KG  
(Weight)  
产品(纸箱)体积:  
(Carton volume)



**YEM-ST367**  
产品型号: 4FB1  
(Model)  
适用机型: 山猫 533 滑移装载机  
(Engines Type)  
产品参数: 12V 9T 2.0KW  
(Specification)  
产品号码: 6513138、6988699  
(Product number)  
发动机铭牌: 山猫BOBCAT  
(Generator numeplate)  
产品重量: 5.10KG  
(Weight)  
产品(纸箱)体积:  
(Carton volume)



**YEM-ST371**  
产品型号:  
(Model)  
适用机型: 山猫 Bobcat CT450  
(Engines Type)  
产品参数: 12V 9T 2.0KW  
(Specification)  
产品号码: 6695348  
(Product number)  
发动机铭牌: 久保田KUBOTA  
(Generator numeplate)  
产品重量: 5.60KG  
(Weight)  
产品(纸箱)体积:  
(Carton volume)



**YEM-ST375**  
产品型号:  
(Model)  
适用机型: 山猫 Bobcat  
(Engines Type)  
产品参数: 12V 11T 2.5KW  
(Specification)  
产品号码: 228000-6471  
(Product number)  
发动机铭牌: 帕金斯PERKINS  
(Generator numeplate)  
产品重量: 8.05KG  
(Weight)  
产品(纸箱)体积:  
(Carton volume)



**YEM-ST364**  
产品型号:  
(Model)  
适用机型: 山猫滑移装载机  
(Engines Type)  
产品参数: 12V 12T 2.8KW  
(Specification)  
产品号码: 6651636  
(Product number)  
发动机铭牌: 康明斯CUMMINS  
(Generator numeplate)  
产品重量: 9.25KG  
(Weight)  
产品(纸箱)体积:  
(Carton volume)



**YEM-ST368**  
产品型号:  
(Model)  
适用机型: 山猫 231 挖掘机  
(Engines Type)  
产品参数: 12V 11T 1.4KW  
(Specification)  
产品号码: 128000-0141  
(Product number)  
发动机铭牌: 久保田KUBOTA  
(Generator numeplate)  
产品重量: 3.60KG  
(Weight)  
产品(纸箱)体积:  
(Carton volume)



**YEM-ST372**  
产品型号:  
(Model)  
适用机型: 山猫 Bobcat T3571  
(Engines Type)  
产品参数: 24V 10T 4.0KW  
(Specification)  
产品号码: AZJ3426  
(Product number)  
发动机铭牌: 帕金斯PERKINS  
(Generator numeplate)  
产品重量: 12.50KG  
(Weight)  
产品(纸箱)体积:  
(Carton volume)



**YEM-ST376**  
产品型号:  
(Model)  
适用机型: 山猫设备 改装款  
(Engines Type)  
产品参数: 12V 9T 1.0KW  
(Specification)  
产品号码: 2107050210  
(Product number)  
发动机铭牌: 山猫BOBCAT  
(Generator numeplate)  
产品重量: 3.20KG  
(Weight)  
产品(纸箱)体积:  
(Carton volume)





起动机图片及产品概述/Starter picture and product overview

起动机图片及产品概述/Starter picture and product overview

山猫马达/BOBCAT STARTER

山猫马达/BOBCAT STARTER



**YEM-ST377**  
产品型号:  
(Model) 山猫231  
适用机型: 久保田V1902B  
(Engines Type)  
产品参数: 12V 11T 1.4KW  
(Specification)  
产品号码: 428000930  
(Product number)  
发动机铭牌: 久保田KUBOTA  
(Generator numeplate)  
产品重量: 3.65KG  
(Weight)  
产品(纸箱)体积:  
(Carton volume)



**YEM-ST381**  
产品型号:  
(Model) 山猫753装载机  
适用机型: 山猫753装载机  
(Engines Type)  
产品参数: 12V 11T 2.5KW  
(Specification)  
产品号码: 6667587  
(Product number)  
发动机铭牌: 帕金斯PERKINS  
(Generator numeplate)  
产品重量: 8.0KG  
(Weight)  
产品(纸箱)体积:  
(Carton volume)



**YEM-ST385**  
产品型号:  
(Model) 山猫442装载机  
适用机型: 山猫442装载机  
(Engines Type)  
产品参数: 12V 9T 2.3KW  
(Specification)  
产品号码: 5411657120  
(Product number) 6688189  
发动机铭牌: 山猫BOBCAT  
(Generator numeplate)  
产品重量: 3.1KG  
(Weight)  
产品(纸箱)体积:  
(Carton volume)



**YEM-ST389**  
产品型号:  
(Model) 山猫装载机  
适用机型: 山猫装载机  
(Engines Type)  
产品参数: 12V 10T 3.2KW  
(Specification)  
产品号码: 6633058  
(Product number)  
发动机铭牌: 帕金斯PERKINS  
(Generator numeplate)  
产品重量: 12.50KG  
(Weight)  
产品(纸箱)体积:  
(Carton volume)



**YEM-ST378**  
产品型号:  
(Model) 山猫装载机 S250  
适用机型: 道依茨BF4M1011F  
(Engines Type)  
产品参数: 12V 10T 3.0KW  
(Specification)  
产品号码: 6685191  
(Product number)  
发动机铭牌: 山猫BOBCAT  
(Generator numeplate)  
产品重量: 4.15KG  
(Weight)  
产品(纸箱)体积:  
(Carton volume)



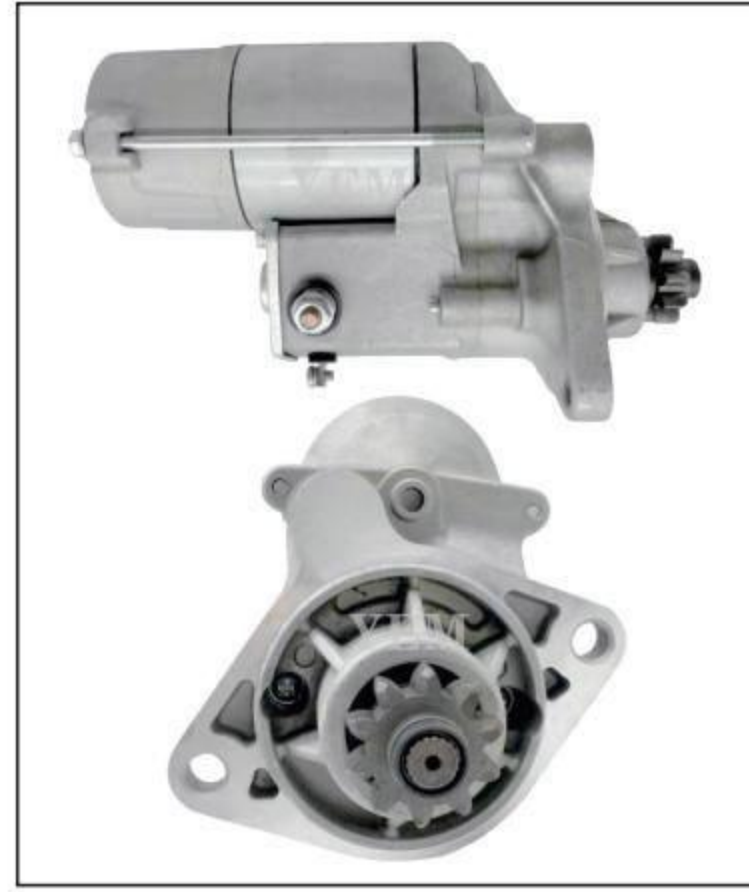
**YEM-ST382**  
产品型号:  
(Model) 山猫 975 装载机  
适用机型: 山猫 975 装载机  
(Engines Type)  
产品参数: 12V 10T 2.5KW  
(Specification)  
产品号码: 1990435  
(Product number)  
发动机铭牌: 康明斯CUMMINS  
(Generator numeplate)  
产品重量: 6.25KG  
(Weight)  
产品(纸箱)体积:  
(Carton volume)



**YEM-ST386**  
产品型号:  
(Model) 山猫632 装载机  
适用机型: 山猫632 装载机  
(Engines Type)  
产品参数: 12V 10T 1.0KW  
(Specification)  
产品号码: 6514006  
(Product number) 6514398  
发动机铭牌: 山猫BOBCAT  
(Generator numeplate)  
产品重量: 3.10KG  
(Weight)  
产品(纸箱)体积:  
(Carton volume)



**YEM-ST390**  
产品型号:  
(Model) 山猫木材装载机  
适用机型: 山猫木材装载机  
(Engines Type) 1075  
产品参数: 12V 10T 2.8KW  
(Specification)  
产品号码: F002G20658  
(Product number)  
发动机铭牌: 山猫BOBCAT  
(Generator numeplate)  
产品重量: 3.5KG  
(Weight)  
产品(纸箱)体积:  
(Carton volume)



**YEM-ST379**  
产品型号:  
(Model) 山猫453/553 滑  
适用机型: 移装载机 长款  
(Engines Type)  
产品参数: 12V 10T 2.0KW  
(Specification)  
产品号码: 6667987  
(Product number)  
发动机铭牌: 山猫BOBCAT  
(Generator numeplate)  
产品重量: 4.8KG  
(Weight)  
产品(纸箱)体积:  
(Carton volume)



**YEM-ST383**  
产品型号:  
(Model) 山猫 T2566 装载机  
适用机型: 山猫 T2566 装载机  
(Engines Type)  
产品参数: 12V 10T 3.2KW  
(Specification)  
产品号码: AZE4151  
(Product number) AZE4172  
发动机铭牌: 帕金斯PERKINS  
(Generator numeplate)  
产品重量: 10.25KG  
(Weight)  
产品(纸箱)体积:  
(Carton volume)



**YEM-ST387**  
产品型号:  
(Model) 山猫装载机TL360  
适用机型: TL470  
(Engines Type)  
产品参数: 12V 10T 3.2KW  
(Specification)  
产品号码: 7169477  
(Product number)  
发动机铭牌: 帕金斯PERKINS  
(Generator numeplate)  
产品重量: 10.25KG  
(Weight)  
产品(纸箱)体积:  
(Carton volume)



**YEM-ST391**  
产品型号:  
(Model) 山猫滑移装载机  
适用机型: 山猫滑移装载机  
(Engines Type)  
产品参数: 12V 10T 4.0KW  
(Specification)  
产品号码: 10461001  
(Product number)  
发动机铭牌: 康明斯CUMMINS  
(Generator numeplate)  
产品重量: 12.50KG  
(Weight)  
产品(纸箱)体积:  
(Carton volume)



**YEM-ST380**  
产品型号:  
(Model) 山猫453/553 滑  
适用机型: 移装载机 短款  
(Engines Type)  
产品参数: 12V 10T 1.4KW  
(Specification)  
产品号码: 6667987  
(Product number)  
发动机铭牌: 山猫BOBCAT  
(Generator numeplate)  
产品重量: 3.55KG  
(Weight)  
产品(纸箱)体积:  
(Carton volume)



**YEM-ST384**  
产品型号:  
(Model) 山猫 UTV 2200  
适用机型: 山猫 UTV 2200  
(Engines Type)  
产品参数: 12V 12T 0.8KW  
(Specification) CCW  
产品号码: 102665601CC  
(Product number)  
发动机铭牌: 久保田KUBOTA  
(Generator numeplate)  
产品重量: 3.30KG  
(Weight)  
产品(纸箱)体积:  
(Carton volume)



**YEM-ST388**  
产品型号:  
(Model) 山猫 975 滑移装载机  
适用机型: 山猫 975 滑移装载机  
(Engines Type)  
产品参数: 12V 13T 2.5KW  
(Specification)  
产品号码: 2280006471  
(Product number)  
发动机铭牌: 帕金斯PERKINS  
(Generator numeplate)  
产品重量: 8.50KG  
(Weight)  
产品(纸箱)体积:  
(Carton volume)



**YEM-ST392**  
产品型号:  
(Model) 山猫S160  
适用机型: 山猫S160  
(Engines Type)  
产品参数: 12V 11T 3.0KW  
(Specification)  
产品号码: TM000A-289001  
(Product number)  
发动机铭牌: 久保田KUBOTA  
(Generator numeplate)  
产品重量: 4.75KG  
(Weight)  
产品(纸箱)体积:  
(Carton volume)





起动机图片及产品概述/Starter picture and product overview

起动机图片及产品概述/Starter picture and product overview

山猫/BOBCAT STARTER

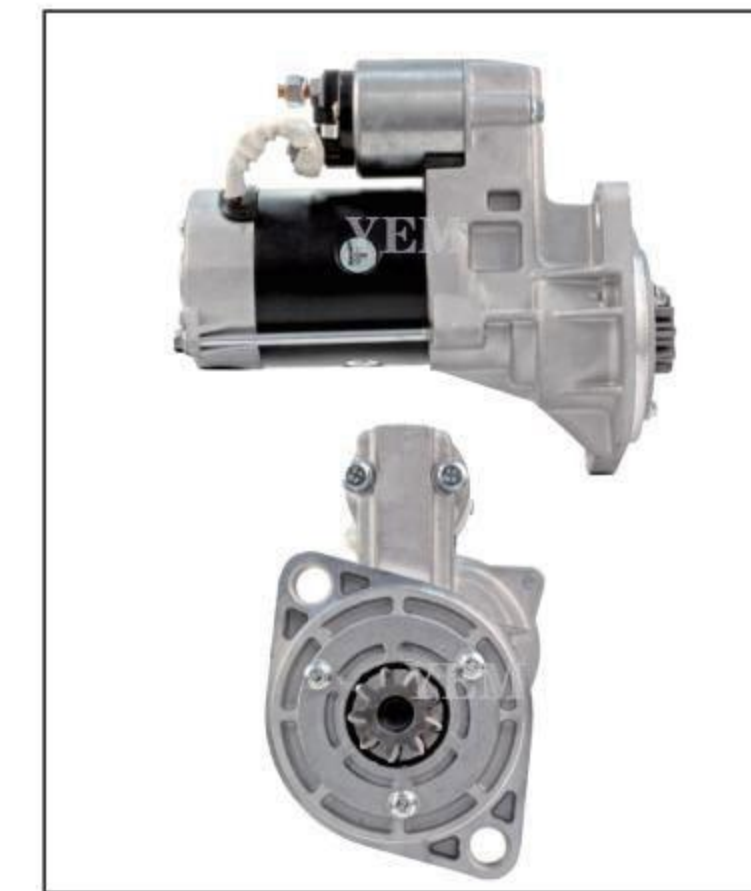
洋马/YANNAR STARTER



**YEM-ST393**  
产品型号: (Model)  
适用机型: 山猫防滑装载机 (Engines Type)  
产品参数: 12V 9T 2.4KW (Specification)  
产品号码: 6513391 (Product number)  
发动机铭牌: 帕金斯PERKINS (Generator numeplate)  
产品重量: 12.50KG (Weight)  
产品(纸箱)体积: (Carton volume)



**YEM-ST397**  
产品型号: (Model)  
适用机型: 山猫 Bobcat (Engines Type)  
产品参数: 12V 10T 4.0KW (Specification) AZF3226  
产品号码: 6651258 (Product number)  
发动机铭牌: 帕金斯PERKINS (Generator numeplate)  
产品重量: 12.50KG (Weight)  
产品(纸箱)体积: (Carton volume)



**YEM-ST400**  
产品型号: (Model)  
适用机型: 洋马486E (Engines Type)  
产品参数: 12V 9T 2.0KW (Specification)  
产品号码: 12968577011 (Product number)  
发动机铭牌: 洋马YANMAR (Generator numeplate)  
产品重量: 5.75KG (Weight)  
产品(纸箱)体积: (Carton volume)



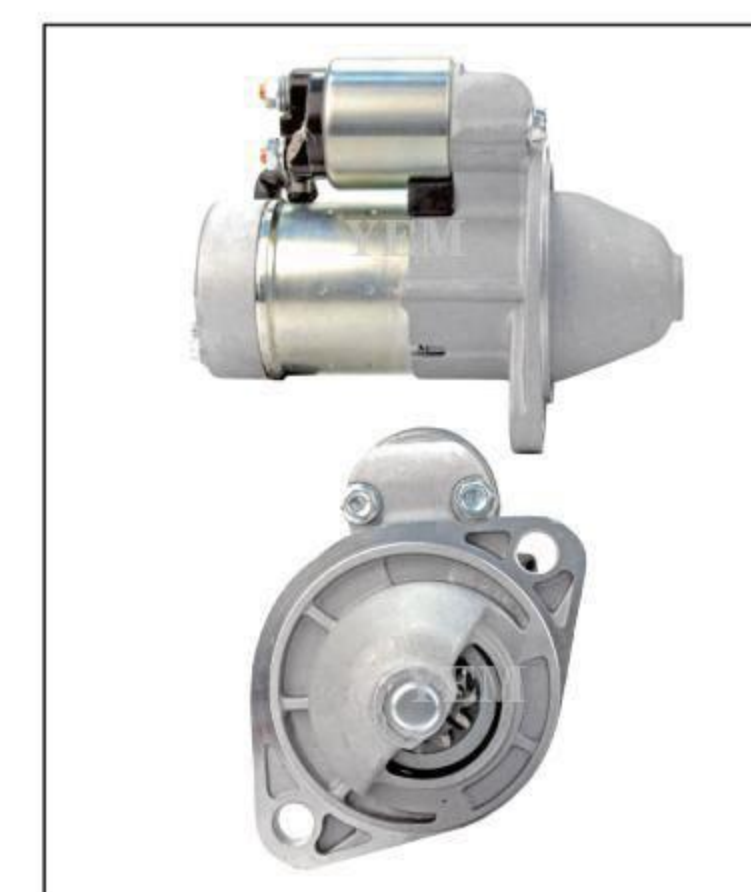
**YEM-ST404**  
产品型号: (Model)  
适用机型: 洋马2TNV78 (Engines Type)  
产品参数: 12V 11T 1.2KW (Specification)  
产品号码: 11840077010 (Product number)  
发动机铭牌: 洋马YANMAR (Generator numeplate)  
产品重量: 4.30KG (Weight)  
产品(纸箱)体积: (Carton volume)



**YEM-ST394**  
产品型号: 山猫 (Model)  
适用机型: 工程设备 (Engines Type)  
产品参数: 12V 11T 2.2KW (Specification)  
产品号码: 228000-5123 (Product number)  
发动机铭牌: 久保田KUBOTA (Generator numeplate)  
产品重量: 4.8KG (Weight)  
产品(纸箱)体积: (Carton volume)



**YEM-ST398**  
产品型号: (Model)  
适用机型: 山猫 Bobcat (Engines Type)  
产品参数: 12V 10T 3.0KW (Specification)  
产品号码: 228000-5510 (Product number)  
发动机铭牌: 帕金斯PERKINS (Generator numeplate)  
产品重量: 9.95KG (Weight)  
产品(纸箱)体积: (Carton volume)



**YEM-ST401**  
产品型号: (Model)  
适用机型: 洋马3TNE88 (Engines Type)  
产品参数: 12V 11T 1.4KW (Specification)  
产品号码: 12924277010 (Product number)  
发动机铭牌: 洋马YANMAR (Generator numeplate)  
产品重量: 3.3KG (Weight)  
产品(纸箱)体积: (Carton volume)



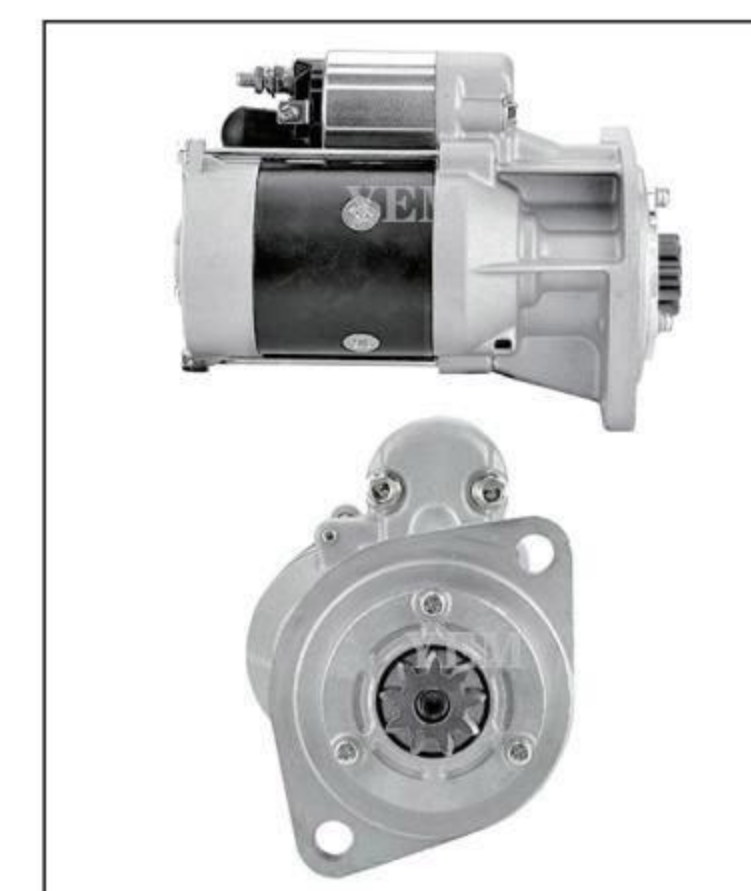
**YEM-ST405**  
产品型号: (Model)  
适用机型: 3T72/3T75 (Engines Type)  
产品参数: 12V 9T 0.9KW (Specification)  
产品号码: 11965377010 (Product number)  
发动机铭牌: 洋马YANMAR (Generator numeplate)  
产品重量: 3.55KG (Weight)  
产品(纸箱)体积: (Carton volume)



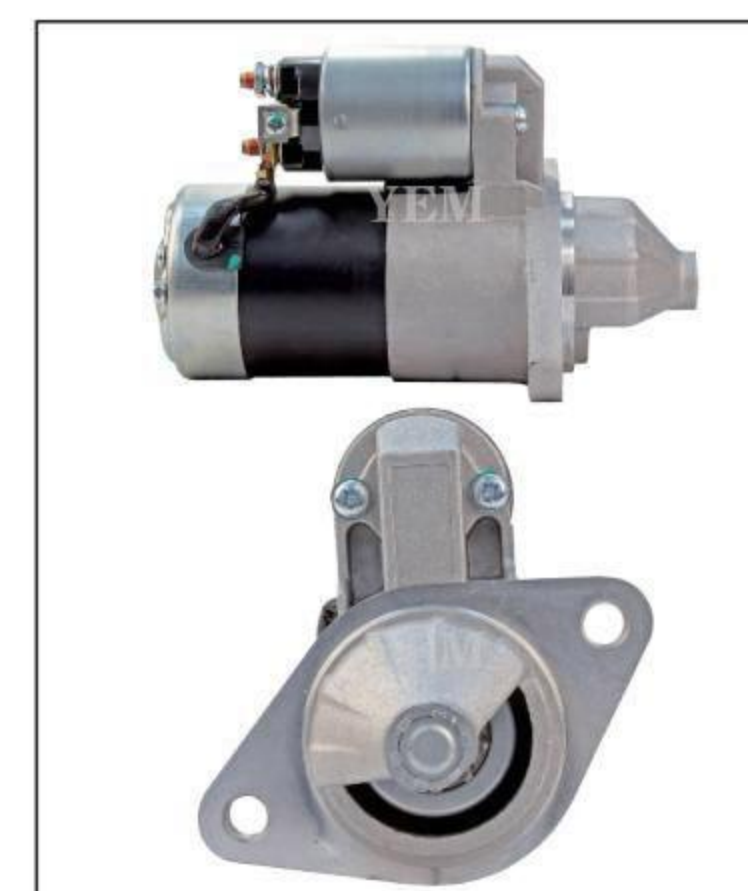
**YEM-ST395**  
产品型号: V2003 (Model)  
适用机型: 山猫331/337 (Engines Type)  
产品参数: 12V 10T 2.0KW (Specification)  
产品号码: 228000-6920 (Product number)  
发动机铭牌: 久保田KUBOTA (Generator numeplate)  
产品重量: 5.25KG (Weight)  
产品(纸箱)体积: (Carton volume)



**YEM-ST1137**  
产品型号: (Model)  
适用机型: 洋马 2QM15 (Engines Type)  
产品参数: 12V 11T 1.4KW (Specification)  
产品号码: 124070-77010 (Product number)  
发动机铭牌: 洋马YANMAR (Generator numeplate)  
产品重量: 5.25KG (Weight)  
产品(纸箱)体积: (Carton volume)



**YEM-ST402**  
产品型号: (Model)  
适用机型: 洋马4TNE94 (Engines Type)  
产品参数: 12V 9T 2.2KW (Specification)  
产品号码: 129900-7740 (Product number) S13-404  
发动机铭牌: 洋马YANMAR (Generator numeplate)  
产品重量: 5.75KG (Weight)  
产品(纸箱)体积: (Carton volume)



**YEM-ST406**  
产品型号: (Model)  
适用机型: (Engines Type)  
产品参数: 12V 9T 1.0KW 止口70 (Specification)  
产品号码: 12817077010 (Product number)  
发动机铭牌: 洋马YANMAR (Generator numeplate)  
产品重量: 3.3KG (Weight)  
产品(纸箱)体积: (Carton volume)



**YEM-ST396**  
产品型号: (Model)  
适用机型: 山猫 Bobcat (Engines Type)  
产品参数: 12V 11T 2.0KW (Specification)  
产品号码: M2T54083 (Product number)  
发动机铭牌: 山猫BOBCAT (Generator numeplate)  
产品重量: 5.60KG (Weight)  
产品(纸箱)体积: (Carton volume)



**YEM-ST399**  
产品型号: (Model)  
适用机型: 洋马 (Engines Type)  
产品参数: 12V 8T 1.4KW CCW (Specification) 114362-77011  
产品号码: S114-651 (Product number)  
发动机铭牌: 洋马YANMAR (Generator numeplate)  
产品重量: 3.20KG (Weight)  
产品(纸箱)体积: (Carton volume)



**YEM-ST403**  
产品型号: (Model)  
适用机型: 石川岛30 洋马 2TNE67 (Engines Type)  
产品参数: 12V 13T 1.4KW (Specification)  
产品号码: 428000-3760 (Product number) 185086690  
发动机铭牌: 帕金斯PERKINS (Generator numeplate)  
产品重量: 3.55KG (Weight)  
产品(纸箱)体积: (Carton volume)



**YEM-ST407**  
产品型号: (Model)  
适用机型: 洋马设备 (Engines Type)  
产品参数: 12V 9T 2.2KW (Specification) 齿外径32MM  
产品号码: S13-207 (Product number)  
发动机铭牌: 洋马YANMAR (Generator numeplate)  
产品重量: 5.75KG (Weight)  
产品(纸箱)体积: (Carton volume)





起动机图片及产品概述/Starter picture and product overview

起动机图片及产品概述/Starter picture and product overview

洋马可发/YANNAR STARTER

洋马可发/YANNAR STARTER



**YEM-ST408**  
产品型号: 1D88反转  
(Model)  
适用机型:  
(Engines Type)  
产品参数: 12V 9T 1.6KW CCW  
(Specification)  
产品号码: S114-414A  
(Product number)  
发动机铭牌:洋马YANMAR  
(Generator numeplate)  
产品重量: 3.45KG  
(Weight)  
产品(纸箱)体积:  
(Carton volume)



**YEM-ST412**  
产品型号: 3TNM68  
(Model)  
适用机型: 洋马370  
(Engines Type)  
产品参数: 12V 9T 1.4KW  
(Specification)  
产品号码: 119125-77010  
(Product number)  
发动机铭牌:洋马YANMAR  
(Generator numeplate)  
产品重量: 3.3KG  
(Weight)  
产品(纸箱)体积:  
(Carton volume)



**YEM-ST416**  
产品型号: 2TNV70/3TNV76  
(Model)  
适用机型: 洋马17  
(Engines Type)  
产品参数: 12V 9T 1.1KW  
(Specification)  
产品号码: 119515-77010  
(Product number)428000-2190  
发动机铭牌:洋马YANMAR  
(Generator numeplate)  
产品重量: 3.00KG  
(Weight)  
产品(纸箱)体积:  
(Carton volume)



**YEM-ST420**  
产品型号: 4TNV84T  
(Model)  
适用机型: 洋马13T  
(Engines Type)  
产品参数: 12V 13T 1.4KW  
(Specification)  
产品号码: 129407-77010  
(Product number)  
发动机铭牌:洋马YANMAR  
(Generator numeplate)  
产品重量: 3.65KG  
(Weight)  
产品(纸箱)体积:  
(Carton volume)



**YEM-ST409**  
产品型号:  
(Model)  
适用机型: 洋马  
(Engines Type)  
产品参数: 12V 11T 2.0KW  
(Specification)  
产品号码: S114-235  
(Product number)  
发动机铭牌:洋马YANMAR  
(Generator numeplate)  
产品重量: 3.45KG  
(Weight)  
产品(纸箱)体积:  
(Carton volume)



**YEM-ST413**  
产品型号:  
(Model)  
适用机型: 神钢15  
(Engines Type)  
产品参数: 12V 11T 1.4KW  
(Specification)  
产品号码: 119620-77011  
(Product number)  
发动机铭牌:洋马YANMAR  
(Generator numeplate)  
产品重量: 3.55KG  
(Weight)  
产品(纸箱)体积:  
(Carton volume)



**YEM-ST417**  
产品型号: 3TNA72/2TN66E  
3TNE74  
(Model)  
适用机型: PC20-7  
(Engines Type)  
产品参数: 12V 9T 1.4KW  
(Specification)  
S114-655A S114-655  
产品号码: 119255-77010  
(Product number)9722809-575  
228000-5750  
发动机铭牌:洋马YANMAR  
(Generator numeplate)  
产品重量: 3.25KG  
(Weight)  
产品(纸箱)体积:  
(Carton volume)



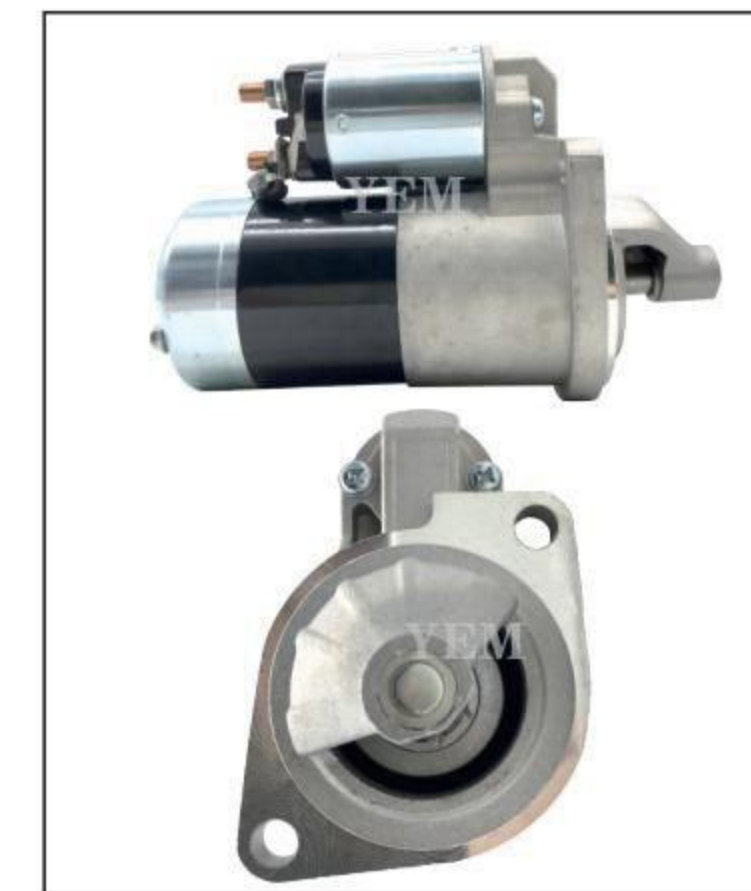
**YEM-ST421**  
产品型号: 4TNV88  
(Model)  
适用机型: 洋马15T 日立  
(Engines Type)  
产品参数: 12V 15T 2.0KW  
(Specification) S13-294  
产品号码: 121256-77010  
(Product number)129400-77010  
发动机铭牌:洋马YANMAR  
(Generator numeplate)  
产品重量: 5.05KG  
(Weight)  
产品(纸箱)体积:  
(Carton volume)



**YEM-ST410**  
产品型号:  
(Model)  
适用机型: 3TNE88F  
3TNV82-QTB1  
(Engines Type)  
产品参数: 12V 20T 1.2KW  
(Specification)  
产品号码: 10510077010  
(Product number)  
发动机铭牌:洋马YANMAR  
(Generator numeplate)  
产品重量: 4.90KG  
(Weight)  
产品(纸箱)体积:  
(Carton volume)



**YEM-ST414**  
产品型号:  
(Model)  
适用机型: 洋马20  
(Engines Type)  
产品参数: 12V 8T 1.4KW  
(Specification)  
产品号码: 104211-77010  
S114-194  
(Product number)  
发动机铭牌:洋马YANMAR  
(Generator numeplate)  
产品重量: 3.30KG  
(Weight)  
产品(纸箱)体积:  
(Carton volume)



**YEM-ST418**  
产品型号: 3TN63-1三菱款  
(Model)  
适用机型: 洋马15  
(Engines Type)  
产品参数: 12V 8T 2.0KW  
(Specification)  
S114-443  
产品号码: 119225-77010  
(Product number)  
发动机铭牌:洋马YANMAR  
(Generator numeplate)  
产品重量: 3.10KG  
(Weight)  
产品(纸箱)体积:  
(Carton volume)



**YEM-ST422**  
产品型号: 4NTA82 约翰迪  
(Model)  
适用机型: 洋马15T带头  
(Engines Type)  
产品参数: 12V 15T 2.5KW  
(Specification)  
S13-41C  
产品号码: 121254-77010  
(Product number)  
发动机铭牌:洋马YANMAR  
(Generator numeplate)  
产品重量: 7.10KG  
(Weight)  
产品(纸箱)体积:  
(Carton volume)



**YEM-ST411**  
产品型号: S114-624  
(Model)  
适用机型: 洋马  
(Engines Type)  
产品参数: 12V 9T 1.4KW  
(Specification)  
产品号码: 11925577010  
(Product number)  
发动机铭牌:洋马YANMAR  
(Generator numeplate)  
产品重量: 3.30KG  
(Weight)  
产品(纸箱)体积:  
(Carton volume)



**YEM-ST415**  
产品型号:  
(Model)  
适用机型: 3T95L  
(Engines Type)  
产品参数: 12V 11T 2.5KW  
(Specification)  
产品号码: S13-68C  
(Product number)  
发动机铭牌:洋马YANMAR  
(Generator numeplate)  
产品重量: 7.85KG  
(Weight)  
产品(纸箱)体积:  
(Carton volume)



**YEM-ST419**  
产品型号: 3TN63-2原装款  
(Model)  
适用机型: 洋马15  
(Engines Type)  
产品参数: 12V 8T 1.4KW  
(Specification)  
S114-443  
产品号码: 119225-77010  
(Product number)  
发动机铭牌:洋马YANMAR  
(Generator numeplate)  
产品重量: 3.45KG  
(Weight)  
产品(纸箱)体积:  
(Carton volume)



**YEM-ST423**  
产品型号: 4TNV94E  
(Model)  
适用机型: 洋马94 三菱  
(Engines Type)  
产品参数: 12V 9T 3.0KW  
(Specification)  
产品号码: 12953-77019  
(Product number)  
发动机铭牌:洋马YANMAR  
(Generator numeplate)  
产品重量: 5.65KG  
(Weight)  
产品(纸箱)体积:  
(Carton volume)





起动机图片及产品概述/Starter picture and product overview

起动机图片及产品概述/Starter picture and product overview

洋马可发/YANNAR STARTER

洋马可发/YANNAR STARTER



**YEM-ST424**  
产品型号: (Model)  
适用机型: 洋马15T电装1 (Engines Type)  
产品参数: 12V 15T 2.0KW (Specification)  
产品号码: 129429-77010 (Product number) 128000-7300  
发动机铭牌: 洋马YANMAR (Generator numeplate)  
产品重量: 5.10G (Weight)  
产品(纸箱)体积: (Carton volume)



**YEM-ST428**  
产品型号: (Model)  
适用机型: 洋马15T电装-2 (Engines Type)  
产品参数: 12V 15T 1.4KW (Specification)  
产品号码: 119209-77010 (Product number)  
发动机铭牌: 洋马YANMAR (Generator numeplate)  
产品重量: 3.75KG (Weight)  
产品(纸箱)体积: (Carton volume)



**YEM-ST432**  
产品型号: 洋马98 三菱款 (Model)  
适用机型: DH80/R80 (Engines Type)  
产品参数: 24V 9T 3.5KW (Specification)  
产品号码: 改款FACELIFT (Product number)  
发动机铭牌: 洋马YANMAR (Generator numeplate)  
产品重量: 5.65KG (Weight)  
产品(纸箱)体积: (Carton volume)



**YEM-ST436**  
产品型号: (Model)  
适用机型: 尼桑叉车 耶鲁叉车 (Engines Type)  
产品参数: 12V 8T 1.4KW (Specification)  
产品号码: 18096N (Product number)  
发动机铭牌: 海斯特HEIST (Generator numeplate)  
产品重量: 3.10KG (Weight)  
产品(纸箱)体积: (Carton volume)



**YEM-ST425**  
产品型号: 3D76E (Model)  
适用机型: 洋马新款15T (Engines Type)  
产品参数: 12V 15T 1.4KW (Specification)  
产品号码: 119510-77010 (Product number) 428000-3670  
发动机铭牌: 洋马YANMAR (Generator numeplate)  
产品重量: 3.55KG (Weight)  
产品(纸箱)体积: (Carton volume)



**YEM-ST429**  
产品型号: (Model)  
适用机型: 4TNV94 (Engines Type)  
产品参数: 12V 9T 3.0KW (Specification)  
产品号码: 52990B-77010 (Product number) SDE26102  
发动机铭牌: 洋马YANMAR (Generator numeplate)  
产品重量: 4.45KG (Weight)  
产品(纸箱)体积: (Carton volume)



**YEM-ST433**  
产品型号: 4TNV98 (Model)  
适用机型: DH80/R80 (Engines Type)  
产品参数: 24V 9T 3.0KW (Specification)  
产品号码: S24-03B (Product number)  
发动机铭牌: 洋马YANMAR (Generator numeplate)  
产品重量: 5.75KG (Weight)  
产品(纸箱)体积: (Carton volume)



**YEM-ST437**  
产品型号: 单杠发电机 (Model)  
适用机型: QD114国产 (Engines Type)  
产品参数: 12V 8T 0.9KW (Specification)  
产品号码: 3924466 (Product number) 128000-2560  
发动机铭牌: 洋马YANMAR (Generator numeplate)  
产品重量: 3.1KG (Weight)  
产品(纸箱)体积: (Carton volume)



**YEM-ST426**  
产品型号: 3TNE88/3JH3/4JH3 (Model)  
适用机型: 洋马11齿 带头 (Engines Type)  
产品参数: 12V 11T 2.0KW (Specification)  
产品号码: S114-815 (Product number) 129242-77010  
发动机铭牌: 洋马YANMAR (Generator numeplate)  
产品重量: 3.3KG (Weight)  
产品(纸箱)体积: (Carton volume)



**YEM-ST430**  
产品型号: 4TNV98 (Model)  
适用机型: (Engines Type)  
产品参数: 12V 9T 2.5KW (Specification) S13-138  
产品号码: 129953-77010 (Product number)  
发动机铭牌: 洋马YANNAR (Generator numeplate)  
产品重量: 7.1KG (Weight)  
产品(纸箱)体积: (Carton volume)



**YEM-ST434**  
产品型号: (Model)  
适用机型: (Engines Type)  
产品参数: 12V 9T 1.3KW (Specification) 119626-77010  
产品号码: 225000-7470 (Product number)  
发动机铭牌: 洋马YANMAR (Generator numeplate)  
产品重量: 3.3KG (Weight)  
产品(纸箱)体积: (Carton volume)



**YEM-ST438**  
产品型号: 1084正转 (Model)  
适用机型: 斯特龙 洋马 (Engines Type)  
产品参数: 12V 8T 0.8KW (Specification) 114362-77011  
产品号码: S114-541A (Product number)  
发动机铭牌: 洋马YANMAR (Generator numeplate)  
产品重量: 3.1KG (Weight)  
产品(纸箱)体积: (Carton volume)



**YEM-ST427**  
产品型号: 4TNE94 (Model)  
适用机型: 洋马94 日立款 (Engines Type)  
产品参数: 12V 9T 2.2KW (Specification) S13-204  
产品号码: 12900-77010 (Product number)  
发动机铭牌: 洋马YANMAR (Generator numeplate)  
产品重量: 5.65KG (Weight)  
产品(纸箱)体积: (Carton volume)



**YEM-ST431**  
产品型号: 4TNV106 (Model)  
适用机型: 洋马98 大洋马 (Engines Type)  
产品参数: 12V 9T 3.0KW (Specification) S14-102B  
产品号码: 129940-77010 (Product number)  
发动机铭牌: 洋马YANMAR (Generator numeplate)  
产品重量: 6.30KG (Weight)  
产品(纸箱)体积: (Carton volume)



**YEM-ST435**  
产品型号: 1D84 (Model)  
适用机型: 反转 (Engines Type)  
产品参数: 12V 8T 1.2KW (Specification) S114-651A  
产品号码: (Product number)  
发动机铭牌: 洋马YANMAR (Generator numeplate)  
产品重量: 3.1KG (Weight)  
产品(纸箱)体积: (Carton volume)



**YEM-ST439**  
产品型号: 1084-CW (Model)  
适用机型: (Engines Type)  
产品参数: 12V 8T 1.7KW (Specification) 106760-77020  
产品号码: (Product number)  
发动机铭牌: 洋马YANMAR (Generator numeplate)  
产品重量: 3.55KG (Weight)  
产品(纸箱)体积: (Carton volume)





起动机图片及产品概述/Starter picture and product overview

起动机图片及产品概述/Starter picture and product overview

洋马马达/YANNAR STARTER

CUMMINS/DELCO ALTERNATOR



**YEM-ST440**  
产品型号: 4TNV98 (Model)  
适用机型: 龙工 (Engines Type)  
产品参数: 12V 9T 4.8KW (Specification)  
产品号码: 129940-77010 (Product number)  
发动机铭牌: 洋马YANMAR (Generator numeplate)  
产品重量: 5.70KG (Weight)  
产品(纸箱)体积: (Carton volume)



**YEM-ST444**  
产品型号: (Model)  
适用机型: 井关拖拉机 弗格森拖拉机 (Engines Type)  
产品参数: 12V 13T 1.4KW (Specification)  
产品号码: 2280008160 (Product number)  
发动机铭牌: 川崎KAWASAKI (Generator numeplate)  
产品重量: 3.25KG (Weight)  
产品(纸箱)体积: (Carton volume)



**YEM-ST448**  
产品型号: 印度塔塔4018/3118 (Model)  
适用机型: 印度塔塔汽车 (Engines Type)  
产品参数: 24V 10T 4.0KW (Specification)  
产品号码: 26024055A (Product number)  
发动机铭牌: 印度塔塔INDIAN TATA (Generator numeplate)  
产品重量: 7.85KG (Weight)  
产品(纸箱)体积: (Carton volume)



**YEM-ST452**  
产品型号: (Model)  
适用机型: 康明斯ISDE 180 (Engines Type)  
产品参数: 24V 10T 6.0KW (Specification)  
产品号码: C4934622 C4944901 (Product number)  
发动机铭牌: 康明斯CUMMINS (Generator numeplate)  
产品重量: 10.75KG (Weight)  
产品(纸箱)体积: (Carton volume)



**YEM-ST441**  
产品型号: (Model)  
适用机型: 2TNV76 (Engines Type)  
产品参数: 12V 9T 2.0KW CW (Specification)  
产品号码: 119626-77011 (Product number)  
发动机铭牌: 洋马YANMAR (Generator numeplate)  
产品重量: 3.3KG (Weight)  
产品(纸箱)体积: (Carton volume)



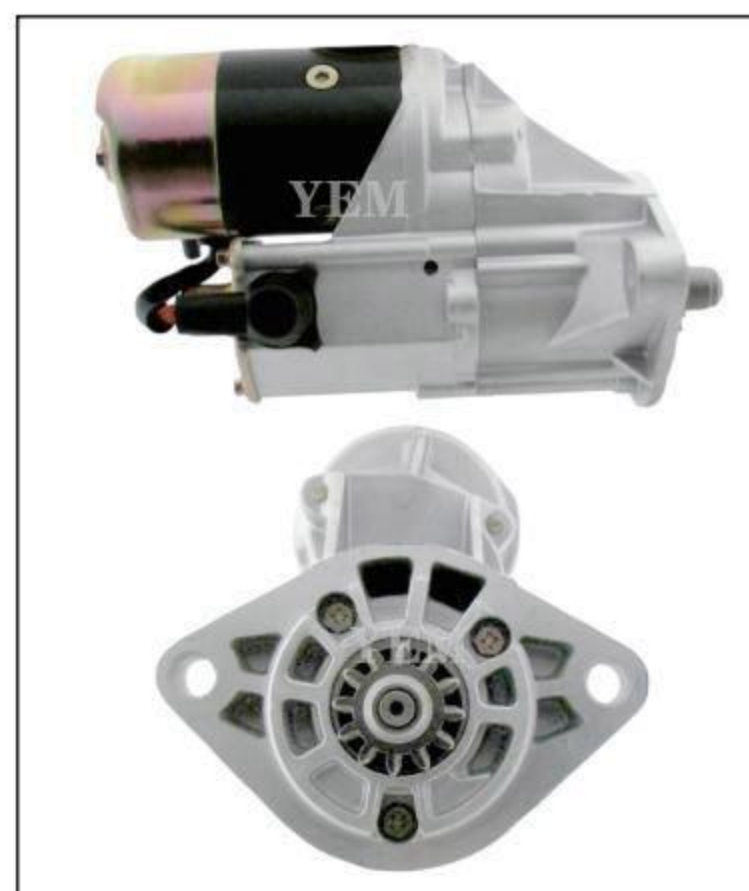
**YEM-ST445**  
产品型号: (Model)  
适用机型: 洋马S13-407 (Engines Type)  
产品参数: 12V 9T 2.5KW (Specification)  
产品号码: 129685-77011 (Product number)  
发动机铭牌: 洋马YANMAR (Generator numeplate)  
产品重量: 5.65KG (Weight)  
产品(纸箱)体积: (Carton volume)



**YEM-ST449**  
产品型号: (Model)  
适用机型: 宇通汽车 6CT (Engines Type)  
产品参数: 24V 12T 7.5KW (Specification)  
产品号码: C3415537 (Product number)  
发动机铭牌: 康明斯CUMMINS (Generator numeplate)  
产品重量: 12.55KG (Weight)  
产品(纸箱)体积: (Carton volume)



**YEM-ST453**  
产品型号: (Model)  
适用机型: 康明斯SF 2.8 (Engines Type)  
产品参数: 12V 9T 2.8KW (Specification)  
产品号码: M81R2003 (Product number)  
发动机铭牌: 康明斯CUMMINS (Generator numeplate)  
产品重量: 5.15KG (Weight)  
产品(纸箱)体积: (Carton volume)



**YEM-ST442**  
产品型号: (Model)  
适用机型: 洋马 船用6缸 (Engines Type)  
产品参数: 12V 12T 2.5KW (Specification)  
产品号码: 228000-6290 (Product number)  
发动机铭牌: 洋马YANMAR (Generator numeplate)  
产品重量: 8.0KG (Weight)  
产品(纸箱)体积: (Carton volume)



**YEM-ST446**  
产品型号: (Model)  
适用机型: 洋马割草机 (Engines Type)  
产品参数: 12V 9T 0.8KW CCW (Specification)  
产品号码: 410-52107 (Product number)  
发动机铭牌: 川崎KAWASAKI (Generator numeplate)  
产品重量: 3.75KG (Weight)  
产品(纸箱)体积: (Carton volume)



**YEM-ST450**  
产品型号: (Model)  
适用机型: 31MT (Engines Type)  
产品参数: 12V 10T 3.3KW (Specification)  
产品号码: 8200271 (Product number)  
发动机铭牌: 康明斯CUMMINS (Generator numeplate)  
产品重量: 7.1KG (Weight)  
产品(纸箱)体积: (Carton volume)



**YEM-ST454**  
产品型号: (Model)  
适用机型: 康明斯SF3.8 (Engines Type)  
产品参数: 12V 12T 6.0KW (Specification)  
产品号码: M100R2009SE (Product number)  
发动机铭牌: 康明斯CUMMINS (Generator numeplate)  
产品重量: 10.75KG (Weight)  
产品(纸箱)体积: (Carton volume)



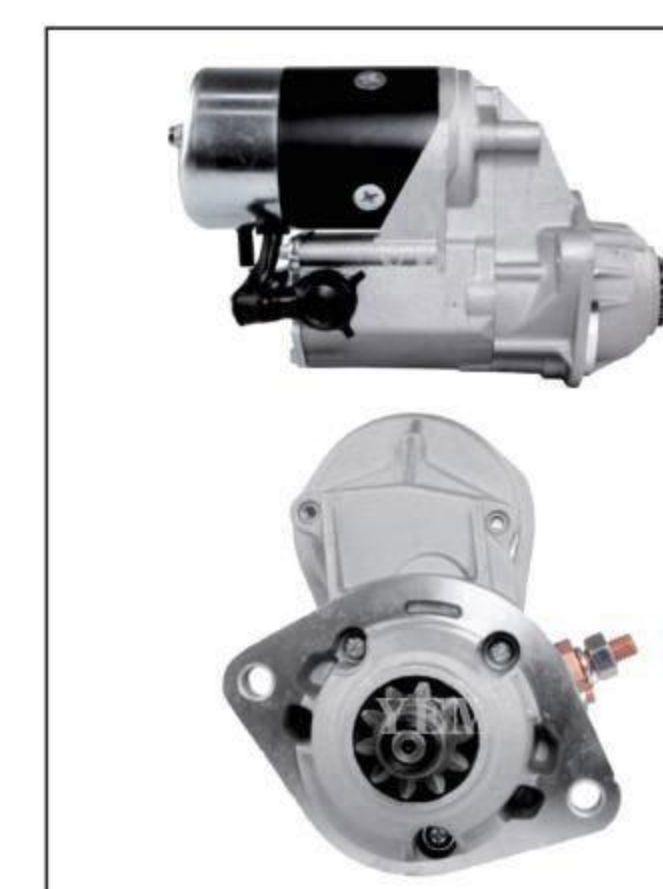
**YEM-ST443**  
产品型号: (Model)  
适用机型: 洋马船机使用 (Engines Type)  
产品参数: 12V 13T 1.4KW (Specification)  
产品号码: S114-829 (Product number)  
发动机铭牌: 洋马YANMAR (Generator numeplate)  
产品重量: 3.30KG (Weight)  
产品(纸箱)体积: (Carton volume)



**YEM-ST447**  
产品型号: (Model)  
适用机型: 洋马4CX/6CX Engine (Engines Type)  
产品参数: 24V 15T 4.0KW (Specification)  
产品号码: 127695-77010 (Product number)  
发动机铭牌: 洋马YANMAR (Generator numeplate)  
产品重量: 7.10KG (Weight)  
产品(纸箱)体积: (Carton volume)



**YEM-ST451**  
产品型号: (Model)  
适用机型: 康明斯SB 6.7 (Engines Type)  
产品参数: 12V 11T 3.0KW (Specification)  
产品号码: 428000-5230 (Product number)  
发动机铭牌: 康明斯CUMMINS (Generator numeplate)  
产品重量: 7.30KG (Weight)  
产品(纸箱)体积: (Carton volume)



**YEM-ST455**  
产品型号: (Model)  
适用机型: 康明斯QSB4.5 (Engines Type)  
产品参数: 12/24V 10T 4.5KW (Specification)  
产品号码: 3971610 3971613 (Product number)  
发动机铭牌: 康明斯CUMMINS (Generator numeplate)  
产品重量: 8.00KG (Weight)  
产品(纸箱)体积: (Carton volume)





起动机图片及产品概述/Starter picture and product overview

起动机图片及产品概述/Starter picture and product overview

CUMMINS/DELCO ALTERNATOR

CUMMINS/DELCO ALTERNATOR



**YEM-ST456**  
产品型号: ISF 3.8 (Model)  
适用机型: (Engines Type)  
产品参数: 24V 10T 3.6KW (Specification)  
产品号码: 5268413 (Product number)  
发动机铭牌: 康明斯CUMMINS (Generator nameplate)  
产品重量: 6.95KG (Weight)  
产品(纸箱)体积: (Carton volume)



**YEM-ST460**  
产品型号: ISC8.3 (Model)  
适用机型: (Engines Type)  
产品参数: 12V 12T 7.5KW (Specification)  
产品号码: 8200433 (Product number)  
发动机铭牌: 康明斯CUMMINS (Generator nameplate)  
产品重量: 12.55KG (Weight)  
产品(纸箱)体积: (Carton volume)



**YEM-ST464**  
产品型号: (Model)  
适用机型: 28MT 小齿 (Engines Type)  
产品参数: 24V 10T 4.0KW (Specification)  
产品号码: 3916854 (Product number)  
发动机铭牌: 康明斯CUMMINS (Generator nameplate)  
产品重量: 9.25KG (Weight)  
产品(纸箱)体积: (Carton volume)



**YEM-ST468**  
产品型号: 4BT3.3 (Model)  
适用机型: YC85-8 LG60 (Engines Type)  
产品参数: 12V 9T 2.0KW (Specification)  
产品号码: 428000-2650 (Product number)  
发动机铭牌: 康明斯CUMMINS (Generator nameplate)  
产品重量: 5.10KG (Weight)  
产品(纸箱)体积: (Carton volume)



**YEM-ST457**  
产品型号: M11 (Model)  
适用机型: 徐工475 (Engines Type)  
产品参数: 24V 11T 9KW (Specification)  
产品号码: 3690807 (Product number)  
发动机铭牌: 康明斯CUMMINS (Generator nameplate)  
产品重量: 18.0KG (Weight)  
产品(纸箱)体积: (Carton volume)



**YEM-ST461**  
产品型号: 29MT (Model)  
适用机型: R215V3 (Engines Type)  
产品参数: 24V 10T 4.5KW (Specification)  
产品号码: 53400058 (Product number)  
发动机铭牌: 康明斯CUMMINS (Generator nameplate)  
产品重量: 7.10KG (Weight)  
产品(纸箱)体积: (Carton volume)



**YEM-ST465**  
产品型号: (Model)  
适用机型: 28MT 大齿 (Engines Type)  
产品参数: 12V 10T 4.0KW (Specification)  
产品号码: 3283329 (Product number)  
发动机铭牌: 康明斯CUMMINS (Generator nameplate)  
产品重量: 9.25KG (Weight)  
产品(纸箱)体积: (Carton volume)



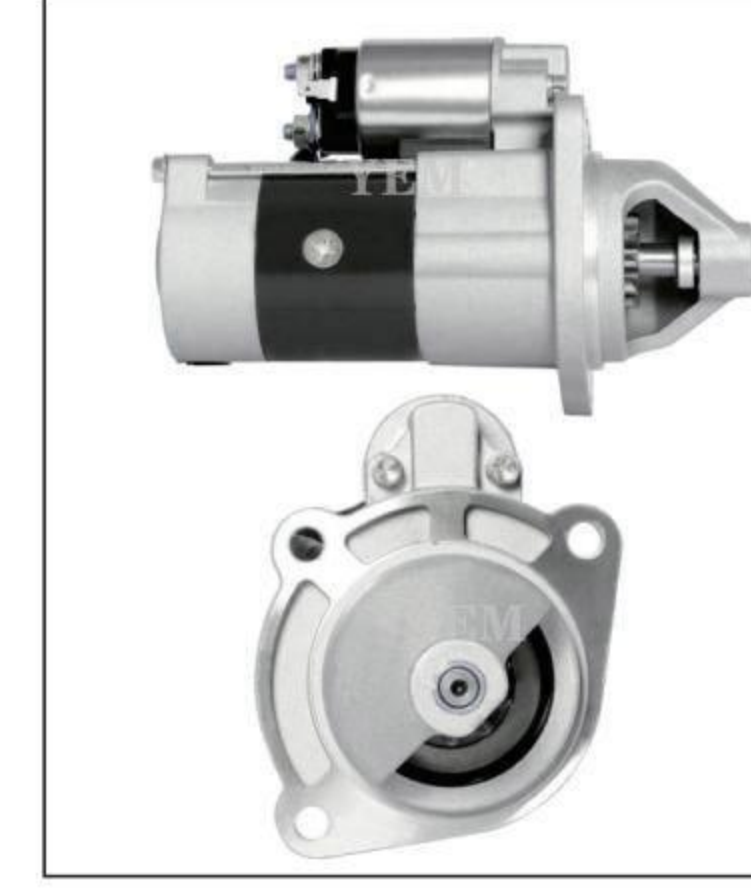
**YEM-ST469**  
产品型号: 4BT3.9 (Model)  
适用机型: CASE 580E/580K (Engines Type)  
产品参数: 12V 13T 4.5KW (Specification)  
产品号码: 3904466/3920403 (Product number)  
发动机铭牌: 康明斯CUMMINS (Generator nameplate)  
产品重量: 7.90KG (Weight)  
产品(纸箱)体积: (Carton volume)



**YEM-ST458**  
产品型号: K19 (Model)  
适用机型: (Engines Type)  
产品参数: 24V 11T 11KW (Specification)  
产品号码: 8200034 (Product number)  
发动机铭牌: 康明斯CUMMINS (Generator nameplate)  
产品重量: 15.20KG (Weight)  
产品(纸箱)体积: (Carton volume)



**YEM-ST462**  
产品型号: 6BT5.9 (Model)  
适用机型: 龙工6225 (Engines Type)  
产品参数: 24V 12T 6.0KW (Specification)  
产品号码: 4983774 (Product number)  
发动机铭牌: 康明斯CUMMINS (Generator nameplate)  
产品重量: 10.75KG (Weight)  
产品(纸箱)体积: (Carton volume)



**YEM-ST466**  
产品型号: (Model)  
适用机型: ISF 2.8 (Engines Type)  
产品参数: 12V 10T 2.5KW (Specification)  
产品号码: 5295576 (Product number)  
发动机铭牌: 福田康明斯 (Generator nameplate) FOTON CUMMINS  
产品重量: 5.15KG (Weight)  
产品(纸箱)体积: (Carton volume)



**YEM-ST470**  
产品型号: QSB3.3新款 (Model)  
适用机型: 柳工908D (Engines Type)  
产品参数: 12V 11T 4.5KW (Specification)  
产品号码: 5256155 (Product number) 428000-6800  
发动机铭牌: 康明斯CUMMINS (Generator nameplate)  
产品重量: 7.40KG (Weight)  
产品(纸箱)体积: (Carton volume)



**YEM-ST459**  
产品型号: 29MT (Model)  
适用机型: 康明斯发电机组 (Engines Type)  
产品参数: 12V 10T 4.5KW (Specification)  
产品号码: 5267911 (Product number)  
发动机铭牌: 康明斯CUMMINS (Generator nameplate)  
产品重量: 7.10KG (Weight)  
产品(纸箱)体积: (Carton volume)



**YEM-ST463**  
产品型号: QSF3.8 (Model)  
适用机型: 徐工135 (Engines Type)  
产品参数: 24V 10T 5.0KW (Specification)  
产品号码: 5345288 (Product number)  
发动机铭牌: 福田康明斯 (Generator nameplate) FOTON CUMMINS  
产品重量: 7.50KG (Weight)  
产品(纸箱)体积: (Carton volume)



**YEM-ST467**  
产品型号: ISF2.8福田 (Model)  
适用机型: 恒天九五90C (Engines Type)  
产品参数: 12V 10T 3.0KW (Specification)  
产品号码: 5302289 (Product number) S11-30101B  
发动机铭牌: 福田康明斯 (Generator nameplate) FOTON CUMMINS  
产品重量: 5.13KG (Weight)  
产品(纸箱)体积: (Carton volume)



**YEM-ST471**  
产品型号: QSC8.3 (Model)  
适用机型: 新款康明斯动力 (Engines Type)  
产品参数: 24V 10T 7.5KW (Specification)  
产品号码: 4996707 (Product number) 428000-7100  
发动机铭牌: 康明斯CUMMINS (Generator nameplate)  
产品重量: 8.15KG (Weight)  
产品(纸箱)体积: (Carton volume)





起动机图片及产品概述/Starter picture and product overview

起动机图片及产品概述/Starter picture and product overview

CUMMINS/DELCO ALTERNATOR

CUMMINS/DELCO ALTERNATOR



**YEM-ST472**  
产品型号: (Model)  
适用机型: 福田康明斯 锡柴 (Engines Type)  
产品参数: 24V 12T 6.2KW (Specification)  
产品号码: M90R3007SE (Product number)  
发动机铭牌: 康明斯CUMMINS (Generator nameplate)  
产品重量: 7.10KG (Weight)  
产品(纸箱)体积: (Carton volume)



**YEM-ST476**  
产品型号: (Model)  
适用机型: 康明斯工业设备 新款 (Engines Type)  
产品参数: 24/12V 10T 5.5KW (Specification)  
产品号码: 4280004430 (Product number)  
产品号码: 4280004440 (Product number)  
发动机铭牌: 康明斯CUMMINS (Generator nameplate)  
产品重量: 8.60KG (Weight)  
产品(纸箱)体积: (Carton volume)



**YEM-ST480**  
产品型号: (Model)  
适用机型: 6BT5.9 东风款 (Engines Type)  
产品参数: 24V 10T 5.5KW (Specification)  
产品号码: QDJ2701A (Product number)  
发动机铭牌: 康明斯CUMMINS (Generator nameplate)  
产品重量: 10.15KG (Weight)  
产品(纸箱)体积: (Carton volume)



**YEM-ST484**  
产品型号: NT855-B (Model)  
适用机型: 40MT (Engines Type)  
产品参数: 24V 11T 9.0KW (Specification)  
产品号码: 3021036 (Product number)  
发动机铭牌: 康明斯CUMMINS (Generator nameplate)  
产品重量: 28KG (Weight)  
产品(纸箱)体积: (Carton volume)



**YEM-ST473**  
产品型号: (Model)  
适用机型: 福田康明斯 ISG (Engines Type)  
产品参数: 24V 11T 8.5KW (Specification)  
产品号码: M105R3075SE (Product number)  
发动机铭牌: 福田康明斯 FOTON CUMMINS (Generator nameplate)  
产品重量: 12.55KG (Weight)  
产品(纸箱)体积: (Carton volume)



**YEM-ST477**  
产品型号: (Model)  
适用机型: 康明斯4BT3.9 29MT (Engines Type)  
产品参数: 24V 10T 4.0KW (Specification)  
产品参数: 齿外径 32MM (Specification)  
产品号码: 8200292 8200387 (Product number)  
发动机铭牌: 康明斯CUMMINS (Generator nameplate)  
产品重量: 7.10KG (Weight)  
产品(纸箱)体积: (Carton volume)



**YEM-ST481**  
产品型号: 35MT (Model)  
适用机型: 柳工Z150CN (Engines Type)  
产品参数: 24V 12T 6.0KW (Specification)  
产品号码: 5310735 (Product number)  
发动机铭牌: 康明斯CUMMINS (Generator nameplate)  
产品重量: 7.1KG (Weight)  
产品(纸箱)体积: (Carton volume)



**YEM-ST485**  
产品型号: 35MT第二代 (Model)  
适用机型: 柳工装载机 (Engines Type)  
产品参数: 24V/12V 10T 4.0KW (Specification)  
产品参数: 5414n/5267911/ (Specification)  
产品号码: 8200371/8200375/ (Product number)  
产品号码: 8200834/8200959 (Product number)  
发动机铭牌: 康明斯CUMMINS (Generator nameplate)  
产品重量: 7.1KG (Weight)  
产品(纸箱)体积: (Carton volume)



**YEM-ST474**  
产品型号: (Model)  
适用机型: ISB系列 29MT (Engines Type)  
产品参数: 12V 10T 3.3KW (Specification)  
产品号码: 19011409 (Product number)  
发动机铭牌: 康明斯CUMMINS (Generator nameplate)  
产品重量: 7.10KG (Weight)  
产品(纸箱)体积: (Carton volume)



**YEM-ST478**  
产品型号: (Model)  
适用机型: 康明斯6BT/道依茨KHD (Engines Type)  
产品参数: 24V 12T 7.5KW (Specification)  
产品号码: 11131631 (Product number)  
发动机铭牌: 康明斯CUMMINS (Generator nameplate)  
产品重量: 12.25KG (Weight)  
产品(纸箱)体积: (Carton volume)



**YEM-ST482**  
产品型号: ISC8.3 (Model)  
适用机型: 现代R335-9 (Engines Type)  
产品参数: 24V 12T 7.5KW (Specification)  
产品号码: 3102763 (Product number)  
产品号码: 10461759 8200029 (Product number)  
发动机铭牌: 康明斯CUMMINS (Generator nameplate)  
产品重量: 12.55KG (Weight)  
产品(纸箱)体积: (Carton volume)



**YEM-ST486**  
产品型号: (Model)  
适用机型: 42MT (Engines Type)  
产品参数: 24V 12T 9.0KW (Specification)  
产品号码: 3675119 (Product number)  
发动机铭牌: 康明斯CUMMINS (Generator nameplate)  
产品重量: 26.25KG (Weight)  
产品(纸箱)体积: (Carton volume)



**YEM-ST475**  
产品型号: (Model)  
适用机型: 康明斯 ISX系列 (Engines Type)  
产品参数: 12V 10T 5.0KW (Specification)  
产品参数: 齿外径 49MM (Specification)  
产品号码: 428000-5190 (Product number)  
发动机铭牌: 康明斯CUMMINS (Generator nameplate)  
产品重量: 9.95KG (Weight)  
产品(纸箱)体积: (Carton volume)



**YEM-ST479**  
产品型号: (Model)  
适用机型: 康明斯6CT (Engines Type)  
产品参数: 24V 12T 7.5KW (Specification)  
产品号码: 4942446 5266653 (Product number)  
发动机铭牌: 康明斯CUMMINS (Generator nameplate)  
产品重量: 12.55KG (Weight)  
产品(纸箱)体积: (Carton volume)



**YEM-ST483**  
产品型号: 4BT3.9 (Model)  
适用机型: CASE 580K (Engines Type)  
产品参数: 12V 13T 5.5KW (Specification)  
产品号码: 128000-0210 (Product number)  
发动机铭牌: 康明斯CUMMINS (Generator nameplate)  
产品重量: 9.95KG (Weight)  
产品(纸箱)体积: (Carton volume)



**YEM-ST487**  
产品型号: K系列 (Model)  
适用机型: 50MT (Engines Type)  
产品参数: 24V 11T 11.0KW (Specification)  
产品号码: 3021038 (Product number)  
发动机铭牌: 康明斯CUMMINS (Generator nameplate)  
产品重量: 32.75KG (Weight)  
产品(纸箱)体积: (Carton volume)





起动机图片及产品概述/Starter picture and product overview

起动机图片及产品概述/Starter picture and product overview

CUMMINS/DELCO ALTERNATOR

CUMMINS/DELCO ALTERNATOR



**YEM-ST488**  
产品型号: QSB5.9新款  
(Model)  
适用机型: 新款康明斯动力  
(Engines Type)  
产品参数: 12V 10T 2.7KW  
(Specification)  
产品号码: 4996706  
(Product number) 428000-7090  
发动机铭牌: 康明斯CUMMINS  
(Generator numeplate)  
产品重量: 7.30KG  
(Weight)  
产品(纸箱)体积:  
(Carton volume)



**YEM-ST492**  
产品型号: 6BT5.9ND款  
(Model)  
适用机型: PC200-8/R225-9  
(Engines Type)  
产品参数: 12/24V 10T 5.5KW  
(Specification)  
产品号码: 3924466  
(Product number) 128000-2560  
发动机铭牌: 康明斯CUMMINS  
(Generator numeplate)  
产品重量: 9.75KG  
(Weight)  
产品(纸箱)体积:  
(Carton volume)



**YEM-ST496**  
产品型号:  
(Model)  
适用机型: NH220  
(Engines Type)  
产品参数: 24V 11T 9.0KW  
(Specification)  
产品号码: 3103914  
(Product number)  
发动机铭牌: 康明斯CUMMINS  
(Generator numeplate)  
产品重量: 12.55KG  
(Weight)  
产品(纸箱)体积:  
(Carton volume)



**YEM-ST500**  
产品型号:  
(Model)  
适用机型: ISB8.3  
(Engines Type)  
产品参数: 24V 12T 9.0KW  
(Specification)  
产品号码: 8200435  
(Product number)  
发动机铭牌: 康明斯CUMMINS  
(Generator numeplate)  
产品重量: 12.55KG  
(Weight)  
产品(纸箱)体积:  
(Carton volume)



**YEM-ST489**  
产品型号: QSB8.3新款  
(Model)  
适用机型: 新款康明斯动力  
(Engines Type)  
产品参数: 24V 10T 7.8KW  
(Specification)  
产品号码: 428000-7160  
(Product number)  
发动机铭牌: 康明斯CUMMINS  
(Generator numeplate)  
产品重量: 8.60KG  
(Weight)  
产品(纸箱)体积:  
(Carton volume)



**YEM-ST493**  
产品型号: 6BT5.9东风款  
(Model)  
适用机型: 龙工LG245  
(Engines Type)  
产品参数: 24V 10T 4.5KW  
(Specification)  
产品号码: 5476863  
(Product number)  
发动机铭牌: 康明斯CUMMINS  
(Generator numeplate)  
产品重量: 6.10KG  
(Weight)  
产品(纸箱)体积:  
(Carton volume)



**YEM-ST497**  
产品型号:  
(Model)  
适用机型: QSM11  
(Engines Type)  
产品参数: 24V 11T 9.0KW  
(Specification)  
产品号码: 8200330  
(Product number) 8200724  
发动机铭牌: 康明斯CUMMINS  
(Generator numeplate)  
产品重量: 12.55KG  
(Weight)  
产品(纸箱)体积:  
(Carton volume)



**YEM-ST501**  
产品型号: A2300  
(Model)  
适用机型: 玉柴35 山河智能50  
(Engines Type)  
产品参数: 12V 15T 2.0KW  
(Specification)  
产品号码: 4900574  
(Product number)  
发动机铭牌: 康明斯CUMMINS  
(Generator numeplate)  
产品重量: 5.1KG  
(Weight)  
产品(纸箱)体积:  
(Carton volume)



**YEM-ST490**  
产品型号: ISC8.3新款  
(Model)  
适用机型: 新款康明斯动力  
(Engines Type)  
产品参数: 12V 10T 3.2KW  
(Specification)  
产品号码: 428000-7871  
(Product number)  
发动机铭牌: 康明斯CUMMINS  
(Generator numeplate)  
产品重量: 8.60KG  
(Weight)  
产品(纸箱)体积:  
(Carton volume)



**YEM-ST494**  
产品型号: 6CT8.3 ND款  
(Model)  
适用机型: 现代R305  
(Engines Type)  
产品参数: 24V 10T 5.5KW  
(Specification)  
产品号码: 3958033  
(Product number) 428000-0060  
发动机铭牌: 康明斯CUMMINS  
(Generator numeplate)  
产品重量: 10.35KG  
(Weight)  
产品(纸箱)体积:  
(Carton volume)



**YEM-ST498**  
产品型号: 大孔  
(Model)  
适用机型: 现代R445  
(Engines Type)  
产品参数: 24V 11T 7.5KW  
(Specification)  
产品号码: 8200027  
(Product number) 10461759  
发动机铭牌: 康明斯CUMMINS  
(Generator numeplate)  
产品重量: 12.55KG  
(Weight)  
产品(纸箱)体积:  
(Carton volume)



**YEM-ST502**  
产品型号:  
(Model)  
适用机型:  
(Engines Type)  
产品参数: 24V 10T 6.0KW  
(Specification)  
产品号码: M100R3004SE  
(Product number)  
发动机铭牌: 康明斯CUMMINS  
(Generator numeplate)  
产品重量: 10.25KG  
(Weight)  
产品(纸箱)体积:  
(Carton volume)



**YEM-ST491**  
产品型号: 6BT 大齿  
(Model)  
适用机型:  
(Engines Type)  
产品参数: 24V 10T 6.0KW  
(Specification)  
产品号码: QDJ2701  
(Product number)  
发动机铭牌: 康明斯CUMMINS  
(Generator numeplate)  
产品重量: 9.85KG  
(Weight)  
产品(纸箱)体积:  
(Carton volume)



**YEM-ST495**  
产品型号: QSB6.7  
(Model)  
适用机型: 38MT  
(Engines Type)  
产品参数: 24V 10T 7.0KW  
(Specification)  
产品号码: 8200024  
(Product number)  
发动机铭牌: 康明斯CUMMINS  
(Generator numeplate)  
产品重量: 11.75KG  
(Weight)  
产品(纸箱)体积:  
(Carton volume)



**YEM-ST499**  
产品型号: 小孔  
(Model)  
适用机型: 39MT-B  
(Engines Type)  
产品参数: 24V 11T 7.5KW  
(Specification)  
产品号码: 3103305  
(Product number) 8200034  
发动机铭牌: 康明斯CUMMINS  
(Generator numeplate)  
产品重量: 12.55KG  
(Weight)  
产品(纸箱)体积:  
(Carton volume)



**YEM-ST503**  
产品型号: N14/C15/ISX  
(Model)  
适用机型: 39MT-A  
(Engines Type)  
产品参数: 24V 12T 9.0KW  
(Specification)  
产品号码: 5284085  
(Product number) 10461754  
发动机铭牌: 康明斯CUMMINS  
(Generator numeplate)  
产品重量: 12.55KG  
(Weight)  
产品(纸箱)体积:  
(Carton volume)





起动机图片及产品概述/Starter picture and product overview

起动机图片及产品概述/Starter picture and product overview

佩特莱马达/PRESTOLITE STARTER

佩特莱马达/PRESTOLITE STARTER



**YEM-ST504**  
产品型号: (Model)  
适用机型: 玉柴 6J/6G (Engines Type)  
产品参数: 24V 11T 6.0KW (Specification)  
产品号码: M93R3005SE (Product number)  
发动机铭牌: 玉柴YUCHAI (Generator nameplate)  
产品重量: 10.75KG (Weight)  
产品(纸箱)体积: (Carton volume)



**YEM-ST508**  
产品型号: (Model)  
适用机型: 潍柴道依茨 P10 (Engines Type)  
产品参数: 24V 10T 6.0KW (Specification)  
产品号码: M93R3078SE (Product number)  
发动机铭牌: 潍柴道依茨 WEICHAI DEUTZ (Generator nameplate)  
产品重量: 10.75KG (Weight)  
产品(纸箱)体积: (Carton volume)



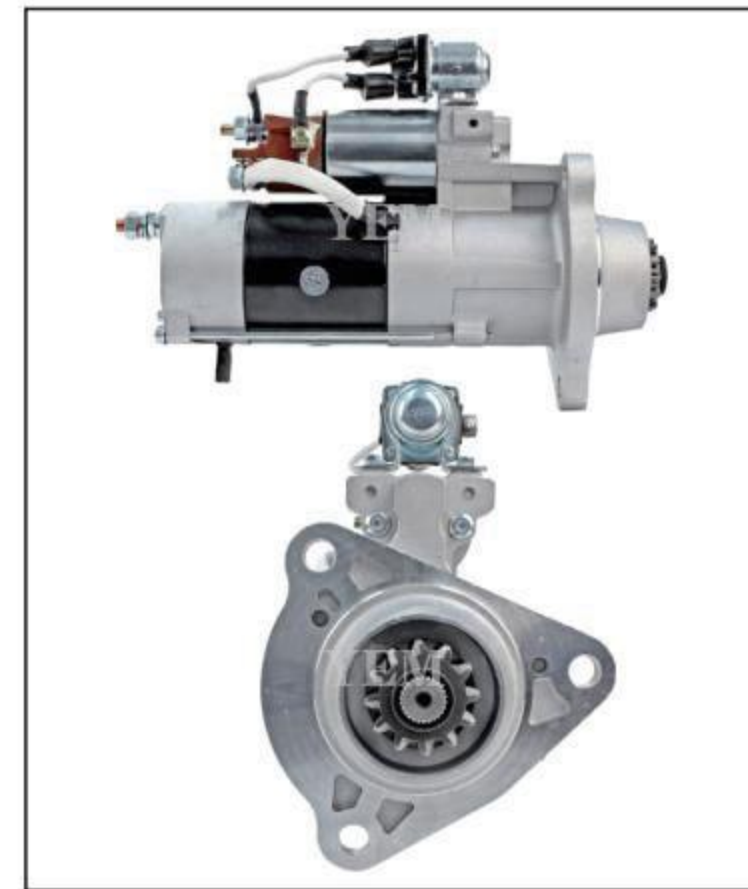
**YEM-ST512**  
产品型号: (Model)  
适用机型: 宇通客车 (Engines Type)  
产品参数: 24V 12T 6.0KW (Specification)  
产品号码: M93R3011SE (Product number)  
发动机铭牌: 东风康明斯 DONGFENG CUMMINS (Generator nameplate)  
产品重量: 10.75KG (Weight)  
产品(纸箱)体积: (Carton volume)



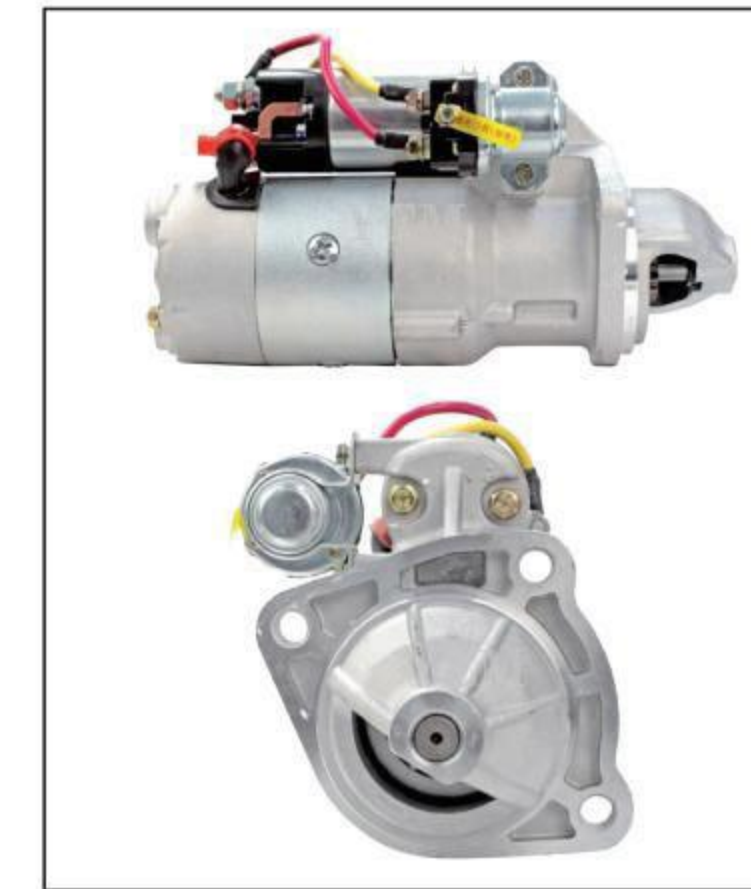
**YEM-ST516**  
产品型号: (Model)  
适用机型: 康明斯 4BT3.9 (Engines Type)  
产品参数: 12V 12T 4.0KW (Specification)  
产品号码: M100R2003SE (Product number)  
发动机铭牌: 东风康明斯 DONGFENG CUMMINS (Generator nameplate)  
产品重量: 10.75KG (Weight)  
产品(纸箱)体积: (Carton volume)



**YEM-ST505**  
产品型号: (Model)  
适用机型: 道依茨TD226B 徐工叉车 (Engines Type)  
产品参数: 24V 10T 6.0KW (Specification)  
产品号码: M93R3006SE (Product number)  
发动机铭牌: 道依茨DEUTZ (Generator nameplate)  
产品重量: 7.10KG (Weight)  
产品(纸箱)体积: (Carton volume)



**YEM-ST509**  
产品型号: (Model)  
适用机型: 东风 DFL3251A (Engines Type)  
产品参数: 24V 12T 7.5KW (Specification)  
产品号码: C3415538 (Product number)  
发动机铭牌: 东风康明斯 DONGFENG CUMMINS (Generator nameplate)  
产品重量: 12.55KG (Weight)  
产品(纸箱)体积: (Carton volume)



**YEM-ST513**  
产品型号: (Model)  
适用机型: 佩特莱马达 (Engines Type)  
产品参数: 12V 10T 6.0KW (Specification)  
产品号码: M100R2004SE (Product number)  
发动机铭牌: 道依茨DEUTZ (Generator nameplate)  
产品重量: 9.50KG (Weight)  
产品(纸箱)体积: (Carton volume)



**YEM-ST517**  
产品型号: (Model)  
适用机型: 康明斯 ISBE (Engines Type)  
产品参数: 24V 11T 6.0KW (Specification)  
产品号码: M93R3040SE (Product number)  
发动机铭牌: 东风康明斯 DONGFENG CUMMINS (Generator nameplate)  
产品重量: 10.75KG (Weight)  
产品(纸箱)体积: (Carton volume)



**YEM-ST506**  
产品型号: (Model)  
适用机型: 福田 ISF3.8 (Engines Type)  
产品参数: 24V 12T 6.2KW (Specification)  
产品号码: M90R3007SE (Product number)  
发动机铭牌: 福田康明斯 FOTON CUMMINS (Generator nameplate)  
产品重量: 7.10KG (Weight)  
产品(纸箱)体积: (Carton volume)



**YEM-ST510**  
产品型号: (Model)  
适用机型: 佩特莱款 6BT (Engines Type)  
产品参数: 24V 10T 7.0KW (Specification)  
产品号码: HM90R3504SE (Product number)  
发动机铭牌: 东风康明斯 DONGFENG CUMMINS (Generator nameplate)  
产品重量: 9.95KG (Weight)  
产品(纸箱)体积: (Carton volume)



**YEM-ST514**  
产品型号: (Model)  
适用机型: 东风康明斯 ISDE (Engines Type)  
产品参数: 24V 10T 6.0KW (Specification)  
产品号码: M93R3025SE (Product number)  
发动机铭牌: 东风康明斯 DONGFENG CUMMINS (Generator nameplate)  
产品重量: 10.75KG (Weight)  
产品(纸箱)体积: (Carton volume)



**YEM-ST518**  
产品型号: (Model)  
适用机型: 康明斯 ISDE270 (Engines Type)  
产品参数: 24V 10T 6.0KW (Specification)  
产品号码: M100R3004SE (Product number)  
发动机铭牌: 福田康明斯 FOTON CUMMINS (Generator nameplate)  
产品重量: 10.75KG (Weight)  
产品(纸箱)体积: (Carton volume)



**YEM-ST507**  
产品型号: (Model)  
适用机型: 潍柴道依茨 P7 (Engines Type)  
产品参数: 24V 12T 6.0KW (Specification)  
产品号码: M93R3017SE (Product number)  
发动机铭牌: 道依茨DEUTZ (Generator nameplate)  
产品重量: 10.75KG (Weight)  
产品(纸箱)体积: (Carton volume)



**YEM-ST511**  
产品型号: (Model)  
适用机型: 锡柴 WX6F3 (Engines Type)  
产品参数: 24V 12T 6.0KW (Specification)  
产品号码: M95R3005SE (Product number)  
发动机铭牌: 锡柴康明斯 XICHAI CUMMINS (Generator nameplate)  
产品重量: 9.95KG (Weight)  
产品(纸箱)体积: (Carton volume)



**YEM-ST515**  
产品型号: (Model)  
适用机型: 金龙大巴 (Engines Type)  
产品参数: 24V 12T 6.0KW (Specification)  
产品号码: M97R3013SE (Product number)  
发动机铭牌: 东风康明斯 DONGFENG CUMMINS (Generator nameplate)  
产品重量: 10.75KG (Weight)  
产品(纸箱)体积: (Carton volume)



**YEM-ST519**  
产品型号: (Model)  
适用机型: 康明斯 ISF 3.8 (Engines Type)  
产品参数: 12V 10T 6.0KW (Specification)  
产品号码: M100R2008SE (Product number)  
发动机铭牌: 福田康明斯 FOTON CUMMINS (Generator nameplate)  
产品重量: 10.15KG (Weight)  
产品(纸箱)体积: (Carton volume)





起动机图片及产品概述/Starter picture and product overview

起动机图片及产品概述/Starter picture and product overview

佩特莱可/ PRESTOLITE STARTER

道依茨/ DEUTZ VOLVO STARTER



**YEM-ST520**  
产品型号: 6BT5.9 (Model)  
适用机型: 康明斯 (Engines Type)  
产品参数: 24V 12T 6KW (Specification)  
产品号码: TM93R3001SE (Product number)  
发动机铭牌: 东风康明斯 DONGFENG CUMMINS (Generator numeplate)  
产品重量: 10.75KG (Weight)  
产品(纸箱)体积: (Carton volume)



**YEM-ST524**  
产品型号: (Model)  
适用机型: 康明斯ISB5.9 (Engines Type)  
产品参数: 24V 10T 6.0KW (Specification)  
产品号码: M93R3041SE (Product number)  
发动机铭牌: 东风康明斯 DONGFENG CUMMINS (Generator numeplate)  
产品重量: 10.75KG (Weight)  
产品(纸箱)体积: (Carton volume)



**YEM-ST527**  
产品型号: (Model)  
适用机型: 道依茨 BF6L413 (Engines Type)  
产品参数: 24V 12T 2.0KW (Specification)  
产品号码: 11131871 (Product number)  
发动机铭牌: 道依茨DEUTZ (Generator numeplate)  
产品重量: 8.50KG (Weight)  
产品(纸箱)体积: (Carton volume)



**YEM-ST531**  
产品型号: (Model)  
适用机型: 道依茨 BF4L2011 (Engines Type)  
产品参数: 12V 9T 2.7KW (Specification)  
产品号码: 0001362705 (Product number)  
发动机铭牌: 道依茨DEUTZ (Generator numeplate)  
产品重量: 10.50KG (Weight)  
产品(纸箱)体积: (Carton volume)



**YEM-ST521**  
产品型号: (Model)  
适用机型: 康明斯 ISF3.8 (Engines Type)  
产品参数: 12V 12T 6.0KW (Specification)  
产品号码: M100R2009SE (Product number)  
发动机铭牌: 福田康明斯 FOTON CUMMINS (Generator numeplate)  
产品重量: 8.75KG (Weight)  
产品(纸箱)体积: (Carton volume)



**YEM-ST525**  
产品型号: (Model)  
适用机型: 潍柴WP6 (Engines Type)  
产品参数: 24V 11T 6.0KW (Specification)  
产品号码: M93R3018SE (Product number)  
发动机铭牌: 潍柴道依茨 WEICHA DEUTZ (Generator numeplate)  
产品重量: 10.75KG (Weight)  
产品(纸箱)体积: (Carton volume)



**YEM-ST528**  
产品型号: (Model)  
适用机型: (Engines Type)  
产品参数: 12V 9T 4.0KW (Specification)  
产品号码: 01183875 (Product number)  
发动机铭牌: 道依茨DEUTZ (Generator numeplate)  
产品重量: 8.30KG (Weight)  
产品(纸箱)体积: (Carton volume)



**YEM-ST532**  
产品型号: (Model)  
适用机型: 道依茨 BL10L413F (Engines Type)  
产品参数: 24V 11T 9.0KW (Specification)  
产品号码: 0001510024 (Product number)  
发动机铭牌: 道依茨DEUTZ (Generator numeplate)  
产品重量: 16.45KG (Weight)  
产品(纸箱)体积: (Carton volume)



**YEM-ST522**  
产品型号: (Model)  
适用机型: 康明斯B5.9 (Engines Type)  
产品参数: 24V 12T 6.0KW (Specification)  
产品号码: M93R3013SE (Product number)  
发动机铭牌: 东风康明斯 DONGFENG CUMMINS (Generator numeplate)  
产品重量: 8.75KG (Weight)  
产品(纸箱)体积: (Carton volume)



**YEM-ST526**  
产品型号: (Model)  
适用机型: 依维柯 F6L913T (Engines Type)  
产品参数: 24V 10T 6.0KW (Specification)  
产品号码: M93R3004SE (Product number)  
发动机铭牌: 道依茨DEUTZ (Generator numeplate)  
产品重量: 10.75KG (Weight)  
产品(纸箱)体积: (Carton volume)



**YEM-ST529**  
产品型号: (Model)  
适用机型: 道依茨 4M2011 (Engines Type)  
产品参数: 12V 9T 3.0KW 大功率 (Specification)  
产品号码: 04300287 (Product number)  
发动机铭牌: 道依茨DEUTZ (Generator numeplate)  
产品重量: 8.0KG (Weight)  
产品(纸箱)体积: (Carton volume)



**YEM-ST533**  
产品型号: (Model)  
适用机型: 道依茨DA1056 (Engines Type)  
产品参数: 12V 9T 3.0KW (Specification)  
产品号码: 0001367009 (Product number)  
发动机铭牌: 道依茨DEUTZ (Generator numeplate)  
产品重量: 10.50KG (Weight)  
产品(纸箱)体积: (Carton volume)



**YEM-ST523**  
产品型号: (Model)  
适用机型: 佩特莱 马达 (Engines Type)  
产品参数: 24V 10T 6.0KW (Specification)  
产品号码: M97R3014SE (Product number)  
发动机铭牌: 东风康明斯 DONGFENG CUMMINS (Generator numeplate)  
产品重量: 10.75KG (Weight)  
产品(纸箱)体积: (Carton volume)



**YEM-ST000**  
产品型号: (Model)  
适用机型: (Engines Type)  
产品参数: (Specification)  
产品号码: (Product number)  
发动机铭牌: (Generator numeplate)  
产品重量: (Weight)  
产品(纸箱)体积: (Carton volume)



**YEM-ST530**  
产品型号: (Model)  
适用机型: 道依茨 4M2011 (Engines Type)  
产品参数: 12V 9T 2.3KW 小功率 (Specification)  
产品号码: 0001109369 (Product number)  
发动机铭牌: 道依茨DEUTZ (Generator numeplate)  
产品重量: 3.65KG (Weight)  
产品(纸箱)体积: (Carton volume)



**YEM-ST534**  
产品型号: (Model)  
适用机型: 道依茨F4L413R (Engines Type)  
产品参数: 24V 11T 4.8KW (Specification)  
产品号码: 0001364101 (Product number)  
发动机铭牌: 道依茨DEUTZ (Generator numeplate)  
产品重量: 8.30KG (Weight)  
产品(纸箱)体积: (Carton volume)





起动机图片及产品概述/Starter picture and product overview

起动机图片及产品概述/Starter picture and product overview

道依茨马达/DEUTZ VOLVO STARTER

道依茨马达/DEUTZ VOLVO STARTER



**YEM-ST535**  
产品型号:  
(Model)  
适用机型: 道依茨RF80  
(Engines Type)  
产品参数: 12V 9T 1.2KW  
(Specification)  
产品号码: D6RA19  
(Product number)  
发动机铭牌: 道依茨DEUTZ  
(Generator numeplate)  
产品重量: 8.50KG  
(Weight)  
产品(纸箱)体积:  
(Carton volume)



**YEM-ST539**  
产品型号:  
(Model)  
适用机型: 道依茨发动机  
(Engines Type)  
产品参数: 12V 9T 3.6KW  
(Specification)  
产品号码: 16028248  
(Product number)  
发动机铭牌: 道依茨DEUTZ  
(Generator numeplate)  
产品重量: 4.75KG  
(Weight)  
产品(纸箱)体积:  
(Carton volume)



**YEM-ST543**  
产品型号:  
(Model)  
适用机型: D8006拖拉机  
(Engines Type)  
产品参数: 12V 9T 3.1KW  
(Specification)  
产品号码: 057-109-01  
(Product number)  
发动机铭牌: 道依茨DEUTZ  
(Generator numeplate)  
产品重量: 5.50KG  
(Weight)  
产品(纸箱)体积:  
(Carton volume)



**YEM-ST547**  
产品型号:  
(Model)  
适用机型:  
(Engines Type)  
产品参数: 12V 9T 4.0KW  
(Specification)  
产品号码: 7268054  
(Product number)  
发动机铭牌: 道依茨DEUTZ  
(Generator numeplate)  
产品重量: 8.25KG  
(Weight)  
产品(纸箱)体积:  
(Carton volume)



**YEM-ST536**  
产品型号:  
(Model)  
适用机型: 道依茨 BF6L413FR  
(Engines Type)  
产品参数: 24V 11T 4.8KW  
(Specification)  
产品号码: 04191105  
(Product number)  
发动机铭牌: 道依茨DEUTZ  
(Generator numeplate)  
产品重量: 8.30KG  
(Weight)  
产品(纸箱)体积:  
(Carton volume)



**YEM-ST540**  
产品型号:  
(Model)  
适用机型: 道依茨F2L812  
(Engines Type)  
产品参数: 12V 11T 1.8KW  
(Specification)  
产品号码: 291-9055  
(Product number)  
发动机铭牌: 道依茨DEUTZ  
(Generator numeplate)  
产品重量: 4.75KG  
(Weight)  
产品(纸箱)体积:  
(Carton volume)



**YEM-ST544**  
产品型号:  
(Model)  
适用机型:  
(Engines Type)  
产品参数: 24V 9T 4.0KW  
(Specification)  
产品号码: 1853162  
(Product number)  
发动机铭牌: 道依茨DEUTZ  
(Generator numeplate)  
产品重量: 8.30KG  
(Weight)  
产品(纸箱)体积:  
(Carton volume)



**YEM-ST548**  
产品型号: 道依茨2844  
(Model)  
适用机型:  
(Engines Type)  
产品参数: 24V 11T 11KW  
(Specification)  
产品号码: AZF11.131.409  
(Product number)  
发动机铭牌: 道依茨DEUTZ  
(Generator numeplate)  
产品重量: 12.55KG  
(Weight)  
产品(纸箱)体积:  
(Carton volume)



**YEM-ST537**  
产品型号:  
(Model)  
适用机型: 道依茨 F2L1011  
(Engines Type)  
产品参数: 12V 11T 2.2KW  
(Specification)  
产品号码: 0001362700  
(Product number)  
发动机铭牌: 道依茨DEUTZ  
(Generator numeplate)  
产品重量: 10.50KG  
(Weight)  
产品(纸箱)体积:  
(Carton volume)



**YEM-ST541**  
产品型号:  
(Model)  
适用机型: 道依茨 TCD  
(Engines Type)  
产品参数: 24V 10T 4.0KW  
(Specification)  
产品号码: 04125683  
(Product number)  
发动机铭牌: 道依茨DEUTZ  
(Generator numeplate)  
产品重量: 6.50KG  
(Weight)  
产品(纸箱)体积:  
(Carton volume)



**YEM-ST545**  
产品型号:  
(Model)  
适用机型:  
(Engines Type)  
产品参数: 12V 9T 3.2KW  
(Specification)  
产品号码: 7268054  
(Product number)  
发动机铭牌: 道依茨DEUTZ  
(Generator numeplate)  
产品重量: 8.30KG  
(Weight)  
产品(纸箱)体积:  
(Carton volume)



**YEM-ST549**  
产品型号:  
(Model)  
适用机型: 三一重工 D07C4  
(Engines Type)  
产品参数: 12V 12T 6KW  
(Specification)  
产品号码: Date 18-901  
(Product number)  
发动机铭牌: 道依茨DEUTZ  
(Generator numeplate)  
产品重量: 8.50KG  
(Weight)  
产品(纸箱)体积:  
(Carton volume)



**YEM-ST538**  
产品型号:  
(Model)  
适用机型: 道依茨 KHD F1L410  
(Engines Type)  
产品参数: 12V 9T 2.4KW  
(Specification)  
产品号码: 1161890  
(Product number)  
发动机铭牌: 道依茨DEUTZ  
(Generator numeplate)  
产品重量: 10.50KG  
(Weight)  
产品(纸箱)体积:  
(Carton volume)



**YEM-ST542**  
产品型号:  
(Model)  
适用机型: 道依茨 KHD  
(Engines Type)  
产品参数: 12V 11T 2.2KW  
(Specification)  
产品号码: 01178620  
(Product number)  
发动机铭牌: 道依茨DEUTZ  
(Generator numeplate)  
产品重量: 10.50KG  
(Weight)  
产品(纸箱)体积:  
(Carton volume)



**YEM-ST546**  
产品型号:  
(Model)  
适用机型:  
(Engines Type)  
产品参数: 24V 9T 4.0KW  
(Specification)  
产品号码: 1180999  
(Product number)  
发动机铭牌: 道依茨DEUTZ  
(Generator numeplate)  
产品重量: 8.50KG  
(Weight)  
产品(纸箱)体积:  
(Carton volume)



**YEM-ST550**  
产品型号:  
(Model)  
适用机型: 悍马CLAAS农机  
(Engines Type)  
产品参数: 12V 9T 3.2KW  
(Specification)  
产品号码: AZE4663  
(Product number)  
发动机铭牌: 道依茨DEUTZ  
(Generator numeplate)  
产品重量: 8.15KG  
(Weight)  
产品(纸箱)体积:  
(Carton volume)





起动机图片及产品概述/Starter picture and product overview

起动机图片及产品概述/Starter picture and product overview

道依茨马达/DEUTZ VOLVO STARTER

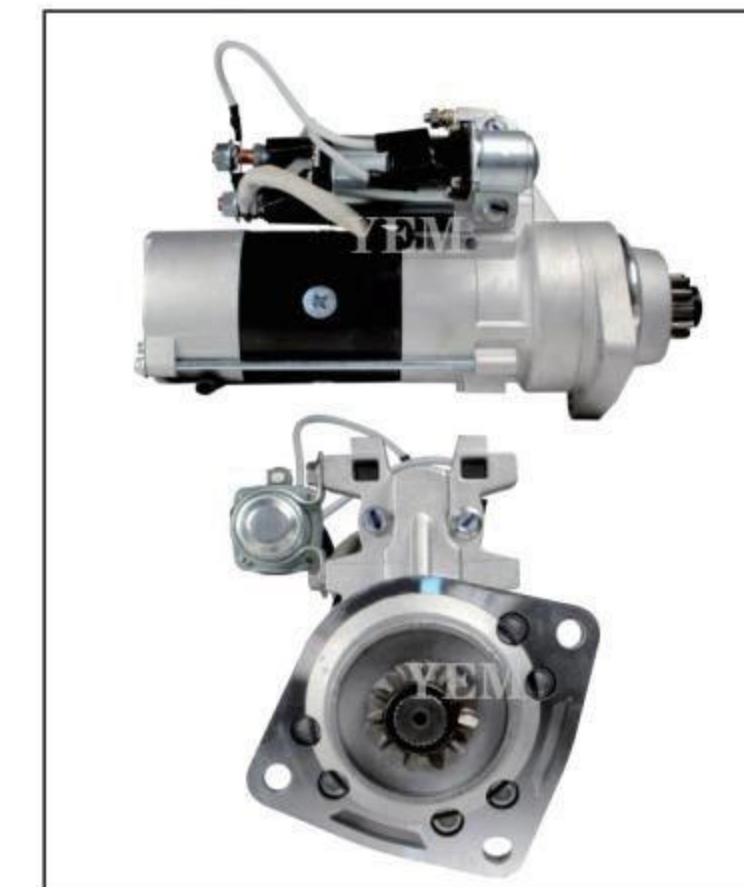
道依茨马达/DEUTZ VOLVO STARTER



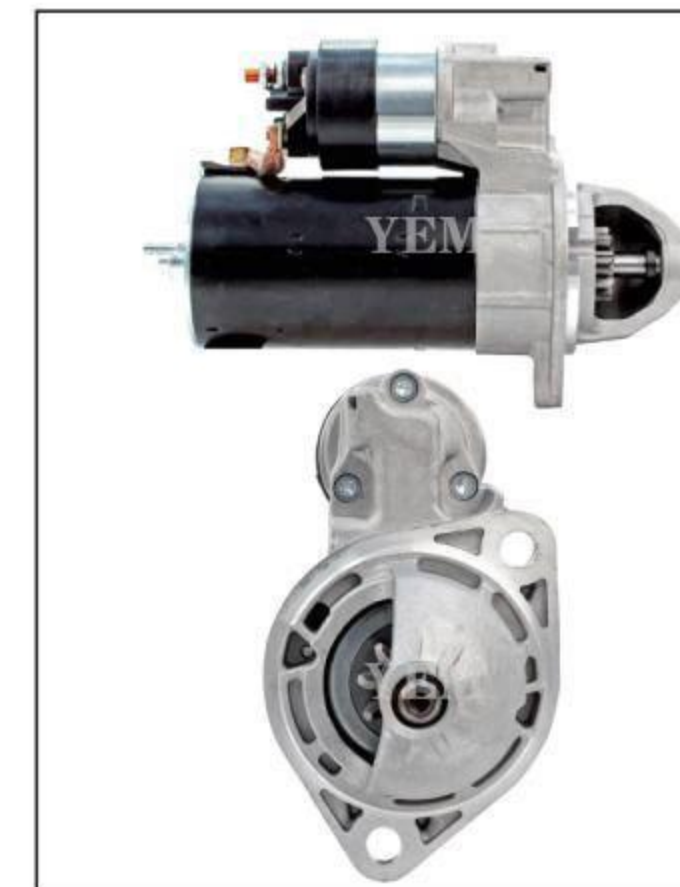
**YEM-ST551**  
产品型号: 道依茨 1011 (Model)  
适用机型: 叉车 (Engines Type)  
产品参数: 12V 9T 2.3KW (Specification)  
产品号码: 1181751 (Product number)  
发动机铭牌: 道依茨DEUTZ (Generator numeplate)  
产品重量: 3.75KG (Weight)  
产品(纸箱)体积: (Carton volume)



**YEM-ST555**  
产品型号: (Model)  
适用机型: (Engines Type)  
产品参数: 24V 9T 4.0KW (Specification)  
产品号码: AZF4198 (Product number) 0001231005  
发动机铭牌: 道依茨DEUTZ (Generator numeplate)  
产品重量: 8.30KG (Weight)  
产品(纸箱)体积: (Carton volume)



**YEM-ST559**  
产品型号: (Model)  
适用机型: 道依茨 (Engines Type)  
产品参数: 24V 11T 7.5KW (Specification)  
产品号码: M9T63271 (Product number)  
发动机铭牌: 道依茨DEUTZ (Generator numeplate)  
产品重量: 7.62KG (Weight)  
产品(纸箱)体积: (Carton volume)



**YEM-ST563**  
产品型号: (Model)  
适用机型: 道依茨 BF4M1011 (Engines Type)  
产品参数: 12V 9T 2.5KW (Specification)  
产品号码: 01182384 (Product number)  
发动机铭牌: 道依茨DEUTZ (Generator numeplate)  
产品重量: 8.50KG (Weight)  
产品(纸箱)体积: (Carton volume)



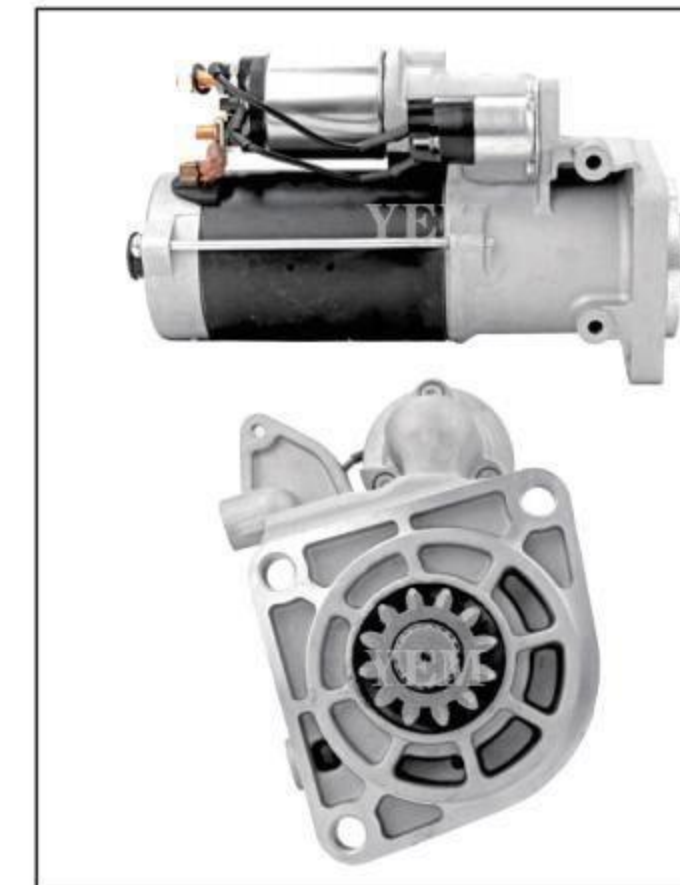
**YEM-ST552**  
产品型号: 道依茨101 (Model)  
适用机型: 发电机组 (Engines Type)  
产品参数: 12V 11T 2.8KW (Specification)  
产品号码: LRS01422 (Product number)  
发动机铭牌: 道依茨DEUTZ (Generator numeplate)  
产品重量: 4.50KG (Weight)  
产品(纸箱)体积: (Carton volume)



**YEM-ST556**  
产品型号: (Model)  
适用机型: (Engines Type)  
产品参数: 12V 9T 3.2KW (Specification)  
产品号码: RE528532 (Product number)  
发动机铭牌: 约翰迪尔 (Generator numeplate)  
产品重量: 8.50KG (Weight)  
产品(纸箱)体积: (Carton volume)



**YEM-ST560**  
产品型号: (Model)  
适用机型: 道依茨4M1012 (Engines Type)  
产品参数: 24V 9T 4.0KW (Specification)  
产品号码: 01171750 (Product number) 01181101  
发动机铭牌: 道依茨DEUTZ (Generator numeplate)  
产品重量: 3.1KG (Weight)  
产品(纸箱)体积: (Carton volume)



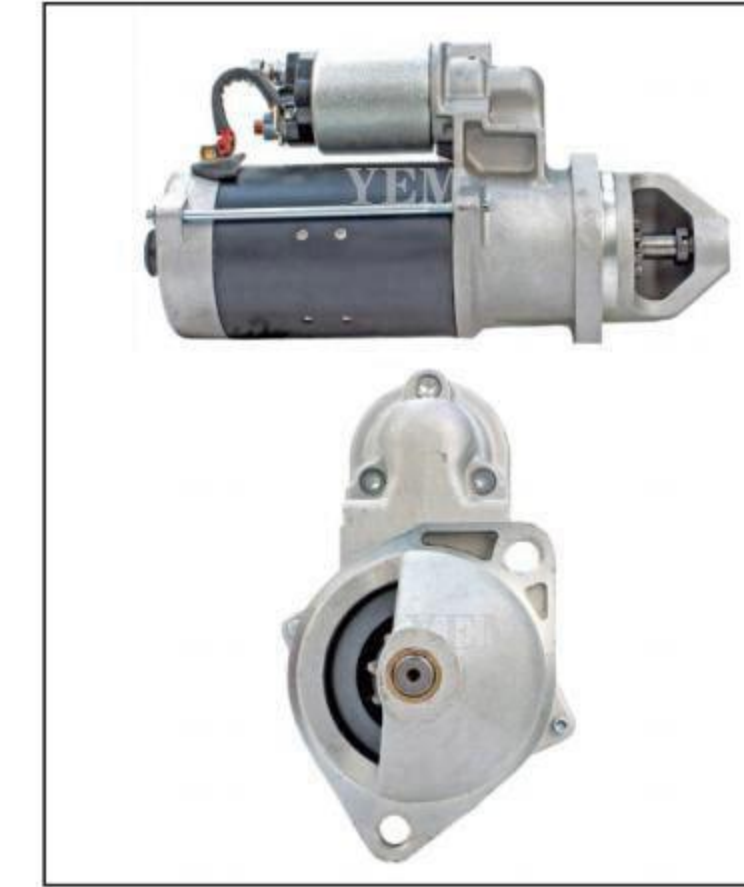
**YEM-ST564**  
产品型号: (Model)  
适用机型: 道依茨 F3L912 (Engines Type)  
产品参数: 24V 12T 5.5KW (Specification)  
产品号码: 0001241023 (Product number)  
发动机铭牌: 道依茨DEUTZ (Generator numeplate)  
产品重量: 6.500KG (Weight)  
产品(纸箱)体积: (Carton volume)



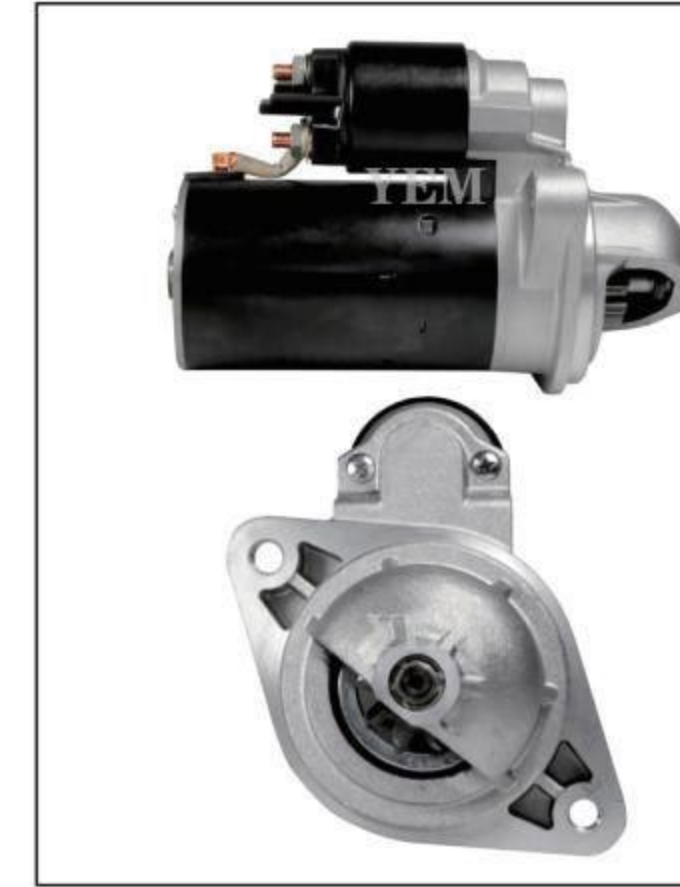
**YEM-ST553**  
产品型号: (Model)  
适用机型: 林德叉车 (Engines Type)  
产品参数: 24V 10T 4.6KW (Specification)  
产品号码: 18251N (Product number)  
发动机铭牌: 道依茨DEUTZ (Generator numeplate)  
产品重量: 9.85KG (Weight)  
产品(纸箱)体积: (Carton volume)



**YEM-ST557**  
产品型号: (Model)  
适用机型: (Engines Type)  
产品参数: 12V 9T 4.2KW (Specification)  
产品号码: 0001230006 (Product number) IS1254  
发动机铭牌: 道依茨DEUTZ (Generator numeplate)  
产品重量: 9.85KG (Weight)  
产品(纸箱)体积: (Carton volume)



**YEM-ST561**  
产品型号: (Model)  
适用机型: 道依茨 F3M1011 (Engines Type) 大功率  
产品参数: 12V 9T 3.0KW (Specification) 83止口  
产品号码: 0001230013 (Product number)  
发动机铭牌: 道依茨DEUTZ (Generator numeplate)  
产品重量: 8.50KG (Weight)  
产品(纸箱)体积: (Carton volume)



**YEM-ST565**  
产品型号: (Model)  
适用机型: 道依茨 TD2009 (Engines Type)  
产品参数: 12V 10T 2.0KW (Specification)  
产品号码: 01183043 (Product number)  
发动机铭牌: 道依茨DEUTZ (Generator numeplate)  
产品重量: 5.50KG (Weight)  
产品(纸箱)体积: (Carton volume)



**YEM-ST554**  
产品型号: 风冷马达道依茨 (Model)  
适用机型: 林德叉车 (Engines Type)  
产品参数: 12V 9T 3.1KW (Specification)  
产品号码: 1164668 (Product number)  
发动机铭牌: 道依茨DEUTZ (Generator numeplate)  
产品重量: 8.50KG (Weight)  
产品(纸箱)体积: (Carton volume)



**YEM-ST558**  
产品型号: (Model)  
适用机型: 三一吊车 (Engines Type)  
产品参数: 24V 12T 5.5KW (Specification)  
产品号码: 01183035道依茨, 11.311609依斯克拉 (Product number)  
发动机铭牌: 道依茨DEUTZ (Generator numeplate)  
产品重量: 8.30KG (Weight)  
产品(纸箱)体积: (Carton volume)



**YEM-ST562**  
产品型号: (Model)  
适用机型: 道依茨 F10L413减速款 (Engines Type)  
产品参数: 24V 12T 7.5KW (Specification)  
产品号码: 01183039 (Product number)  
发动机铭牌: 道依茨DEUTZ (Generator numeplate)  
产品重量: 9.50KG (Weight)  
产品(纸箱)体积: (Carton volume)



**YEM-ST000**  
产品型号: (Model)  
适用机型: (Engines Type)  
产品参数: (Specification)  
产品号码: (Product number)  
发动机铭牌: (Generator numeplate)  
产品重量: (Weight)  
产品(纸箱)体积: (Carton volume)





起动机图片及产品概述/Starter picture and product overview

起动机图片及产品概述/Starter picture and product overview

博世马达/BOSCH STARTER

博世马达/BOSCH STARTER



**YEM-ST566**  
产品型号: (Model)  
适用机型: 博世 (Engines Type)  
产品参数: 24V 9T 4.0KW (Specification)  
产品号码: 0001231011 (Product number)  
发动机铭牌: 道依茨DEUTZ (Generator numeplate)  
产品重量: 8.10KG (Weight)  
产品(纸箱)体积: (Carton volume)



**YEM-ST570**  
产品型号: (Model)  
适用机型: (Engines Type)  
产品参数: 12V 12T 4.0KW (Specification)  
产品号码: 01182315 (Product number)  
发动机铭牌: 道依茨DEUTZ (Generator numeplate)  
产品重量: 8.30KG (Weight)  
产品(纸箱)体积: (Carton volume)



**YEM-ST574**  
产品型号: (Model)  
适用机型: 德国曼 (Engines Type)  
产品参数: 24V 11T 4.0KW (Specification)  
产品号码: 0001368056 (Product number)  
发动机铭牌: 道依茨DEUTZ (Generator numeplate)  
产品重量: 8.3KG (Weight)  
产品(纸箱)体积: (Carton volume)



**YEM-ST578**  
产品型号: (Model)  
适用机型: (Engines Type)  
产品参数: 24V 9T 4.0KW (Specification)  
产品号码: 0001231003 (Product number) 0986017990  
发动机铭牌: 道依茨DEUTZ (Generator numeplate)  
产品重量: 8.50KG (Weight)  
产品(纸箱)体积: (Carton volume)



**YEM-ST567**  
产品型号: (Model)  
适用机型: 博世 (Engines Type)  
产品参数: 12V 9T 3.0KW (Specification)  
产品号码: 0001230009 (Product number)  
发动机铭牌: 道依茨DEUTZ (Generator numeplate)  
产品重量: 8.10KG (Weight)  
产品(纸箱)体积: (Carton volume)



**YEM-ST571**  
产品型号: (Model)  
适用机型: CW PLGR (Engines Type)  
产品参数: 24V 9T 4.0KW (Specification)  
产品号码: 0001231033 (Product number)  
发动机铭牌: 道依茨DEUTZ (Generator numeplate)  
产品重量: 8.75KG (Weight)  
产品(纸箱)体积: (Carton volume)



**YEM-ST575**  
产品型号: (Model)  
适用机型: 依维科 (Engines Type)  
产品参数: 12V 10T 4.5KW (Specification)  
产品号码: 0-001-230-21 (Product number)  
发动机铭牌: 道依茨DEUTZ (Generator numeplate)  
产品重量: 8.1KG (Weight)  
产品(纸箱)体积: (Carton volume)



**YEM-ST579**  
产品型号: 6BT5.9东风款 (Model)  
适用机型: 奔驰 (Engines Type)  
产品参数: 24V 9T 4.0KW (Specification)  
产品号码: 0001368309 (Product number)  
发动机铭牌: 道依茨DEUTZ (Generator numeplate)  
产品重量: 12.50KG (Weight)  
产品(纸箱)体积: (Carton volume)



**YEM-ST568**  
产品型号: (Model)  
适用机型: 博世 (Engines Type)  
产品参数: 24V 12T 4.0KW (Specification)  
产品号码: 0001231004 (Product number)  
发动机铭牌: 道依茨DEUTZ (Generator numeplate)  
产品重量: 8.10KG (Weight)  
产品(纸箱)体积: (Carton volume)



**YEM-ST572**  
产品型号: (Model)  
适用机型: (Engines Type)  
产品参数: 24V 10T 4.0KW (Specification)  
产品号码: 0001231014 (Product number)  
发动机铭牌: 道依茨DEUTZ (Generator numeplate)  
产品重量: 7.10KG (Weight)  
产品(纸箱)体积: (Carton volume)



**YEM-ST576**  
产品型号: (Model)  
适用机型: (Engines Type)  
产品参数: 24V 9T 3.2KW (Specification)  
产品号码: 0001368305 (Product number)  
发动机铭牌: 道依茨DEUTZ (Generator numeplate)  
产品重量: 4.15KG (Weight)  
产品(纸箱)体积: (Carton volume)



**YEM-ST580**  
产品型号: (Model)  
适用机型: (Engines Type)  
产品参数: 24V 11T 8.4KW (Specification)  
产品号码: 0001340501 (Product number)  
发动机铭牌: 奔驰BENZ (Generator numeplate)  
产品重量: 12.25KG (Weight)  
产品(纸箱)体积: (Carton volume)



**YEM-ST569**  
产品型号: (Model)  
适用机型: (Engines Type)  
产品参数: 12V 10T 2.7KW (Specification)  
产品号码: 0-001-362-067 (Product number)  
发动机铭牌: 道依茨DEUTZ (Generator numeplate)  
产品重量: 12.50KG (Weight)  
产品(纸箱)体积: (Carton volume)



**YEM-ST573**  
产品型号: (Model)  
适用机型: (Engines Type)  
产品参数: 24V 11T 4.0KW (Specification)  
产品号码: 0001231013 (Product number)  
发动机铭牌: 道依茨DEUTZ (Generator numeplate)  
产品重量: 8.10KG (Weight)  
产品(纸箱)体积: (Carton volume)



**YEM-ST577**  
产品型号: (Model)  
适用机型: 宝马格压路机 (Engines Type)  
产品参数: 12V 9T 2.4KW (Specification)  
产品号码: 1164668 (Product number)  
发动机铭牌: 道依茨DEUTZ (Generator numeplate)  
产品重量: 12.50KG (Weight)  
产品(纸箱)体积: (Carton volume)



**YEM-ST581**  
产品型号: USMK8261 (Model)  
适用机型: 帕金斯农用机 3CYL JCB小挖 (Engines Type)  
产品参数: 12V 9T 2.2KW (Specification)  
产品号码: 0986022440 (Product number)  
发动机铭牌: 帕金斯PERKINS (Generator numeplate)  
产品重量: 3.05KG (Weight)  
产品(纸箱)体积: (Carton volume)





起动机图片及产品概述/Starter picture and product overview

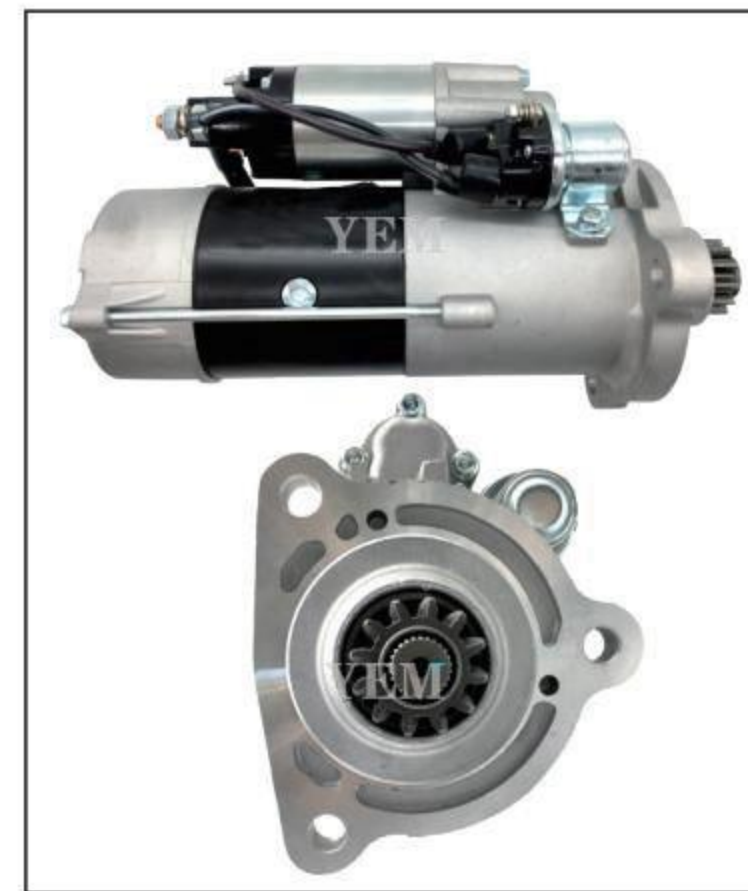
起动机图片及产品概述/Starter picture and product overview

博世马达/BOSCH STARTER

博世马达/BOSCH STARTER



**YEM-ST582**  
产品型号: (Model)  
适用机型: (Engines Type)  
产品参数: 24V 11T 6.2KW (Specification)  
产品号码: 0001372008 (Product number)  
发动机铭牌: 道依茨DEUTZ (Generator numeplate)  
产品重量: 18.0KG (Weight)  
产品(纸箱)体积: (Carton volume)



**YEM-ST586**  
产品型号: (Model)  
适用机型: 奔驰4141.3341 (Engines Type)  
产品参数: 24V 12T 6.0KW (Specification)  
产品号码: M9T83671 (Product number)  
发动机铭牌: 道依茨DEUTZ (Generator numeplate)  
产品重量: 12.55KG (Weight)  
产品(纸箱)体积: (Carton volume)



**YEM-ST590**  
产品型号: (Model)  
适用机型: (Engines Type)  
产品参数: 12V 9T 2.0KW CCW (Specification)  
产品号码: 0-001-107-058 (Product number)  
发动机铭牌: 道依茨DEUTZ (Generator numeplate)  
产品重量: 3.50KG (Weight)  
产品(纸箱)体积: (Carton volume)



**YEM-ST594**  
产品型号: (Model)  
适用机型: (Engines Type)  
产品参数: 24V 11T 4.0KW (Specification)  
产品号码: 0001231014 (Product number)  
发动机铭牌: 道依茨DEUTZ (Generator numeplate)  
产品重量: 5.75KG (Weight)  
产品(纸箱)体积: (Carton volume)



**YEM-ST583**  
产品型号: (Model)  
适用机型: (Engines Type)  
产品参数: 24V 11T 6.6KW (Specification)  
产品号码: 0001417036 (Product number)  
发动机铭牌: 道依茨DEUTZ (Generator numeplate)  
产品重量: 16.45KG (Weight)  
产品(纸箱)体积: (Carton volume)



**YEM-ST587**  
产品型号: (Model)  
适用机型: VM 水星船用 (Engines Type)  
产品参数: 12V 9T 1.8KW (Specification)  
产品号码: 0-001-109-356 (Product number)  
发动机铭牌: VM (Generator numeplate)  
产品重量: 3.50KG (Weight)  
产品(纸箱)体积: (Carton volume)



**YEM-ST591**  
产品型号: (Model)  
适用机型: (Engines Type)  
产品参数: 12V 9T 2.0KW CW (Specification)  
产品号码: 0-001-115-035 (Product number)  
发动机铭牌: 道依茨DEUTZ (Generator numeplate)  
产品重量: 3.50KG (Weight)  
产品(纸箱)体积: (Carton volume)



**YEM-ST595**  
产品型号: (Model)  
适用机型: (Engines Type)  
产品参数: 24V 10T 4.0KW (Specification)  
产品号码: 0001368026 (Product number)  
发动机铭牌: 道依茨DEUTZ (Generator numeplate)  
产品重量: 12.50KG (Weight)  
产品(纸箱)体积: (Carton volume)



**YEM-ST584**  
产品型号: (Model)  
适用机型: 斯太尔 (Engines Type)  
产品参数: 24V 11T 5.5KW (Specification)  
产品号码: 0001416003 (Product number)  
发动机铭牌: 斯太尔STEYR (Generator numeplate)  
产品重量: 16.45KG (Weight)  
产品(纸箱)体积: (Carton volume)



**YEM-ST588**  
产品型号: (Model)  
适用机型: 水星船用 (Engines Type)  
产品参数: 12V 9T 1.8KW (Specification)  
产品号码: 96843574 (Product number)  
发动机铭牌: VM (Generator numeplate)  
产品重量: 3.50KG (Weight)  
产品(纸箱)体积: (Carton volume)



**YEM-ST592**  
产品型号: (Model)  
适用机型: 福特 C1317 (Engines Type)  
产品参数: 24V 12T 5.0KW (Specification)  
产品号码: F002G20904 (Product number)  
发动机铭牌: 康明斯CUMMINS (Generator numeplate)  
产品重量: 3.50KG (Weight)  
产品(纸箱)体积: (Carton volume)



**YEM-ST596**  
产品型号: (Model)  
适用机型: (Engines Type)  
产品参数: 24V 11T 6.7KW (Specification)  
产品号码: 0001330013 (Product number)  
发动机铭牌: 道依茨DEUTZ (Generator numeplate)  
产品重量: 12.25KG (Weight)  
产品(纸箱)体积: (Carton volume)



**YEM-ST585**  
产品型号: (Model)  
适用机型: 山猫/山河智能 180小三缸 (Engines Type)  
产品参数: 12V 9T KW (Specification)  
产品号码: 0001107078 185086610 (Product number)  
发动机铭牌: 帕金斯PERKINS (Generator numeplate)  
产品重量: 3.50KG (Weight)  
产品(纸箱)体积: (Carton volume)



**YEM-ST589**  
产品型号: 18360N (Model)  
适用机型: 奔驰设备压机路 (Engines Type)  
产品参数: 12V 10T 2.0KW (Specification)  
产品号码: 000109014 (Product number)  
发动机铭牌: 道依茨DEUTZ (Generator numeplate)  
产品重量: 3.50KG (Weight)  
产品(纸箱)体积: (Carton volume)



**YEM-ST593**  
产品型号: (Model)  
适用机型: 博世 MAN (Engines Type)  
产品参数: 24V 10T 4.0KW (Specification)  
产品号码: 0001231035 (Product number)  
发动机铭牌: 奔驰BENZ (Generator numeplate)  
产品重量: 3.5KG (Weight)  
产品(纸箱)体积: (Carton volume)



**YEM-ST597**  
产品型号: (Model)  
适用机型: KHD 6L413 (Engines Type)  
产品参数: 24V 11T 4.8KW (Specification)  
产品号码: 0001364101 (Product number)  
发动机铭牌: 道依茨DEUTZ (Generator numeplate)  
产品重量: 8.50KG (Weight)  
产品(纸箱)体积: (Carton volume)





起动机图片及产品概述/Starter picture and product overview

起动机图片及产品概述/Starter picture and product overview

博世马达/BOSCH STARTER

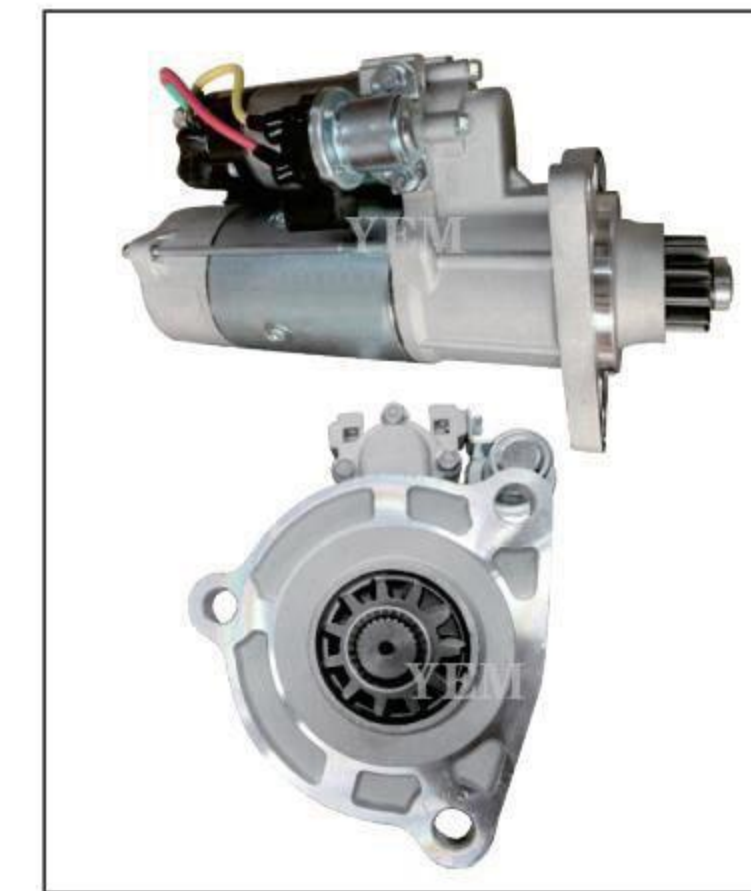
玉柴马达/YUCHAI STARTER



**YEM-ST598**  
产品型号: (Model)  
适用机型: (Engines Type)  
产品参数: 24V 11T 6.2KW (Specification)  
产品号码: 0001372008 (Product number)  
发动机铭牌: 道依茨DEUTZ (Generator numeplate)  
产品重量: 9.25KG (Weight)  
产品(纸箱)体积: (Carton volume)



**YEM-ST1124**  
产品型号: (Model)  
适用机型: 斯太尔SE114 (Engines Type)  
产品参数: 12V 9T 2.0KW CW (Specification)  
产品号码: (Product number)  
发动机铭牌: 斯太尔STEYR MARINE (Generator numeplate)  
产品重量: 12.50KG (Weight)  
产品(纸箱)体积: (Carton volume)



**YEM-ST602**  
产品型号: (Model)  
适用机型: 玉柴6K发电机 (Engines Type)  
产品参数: 24V 11T 8.0KW (Specification)  
产品号码: QDJ2818-K (Product number)  
发动机铭牌: 玉柴YUCHAI (Generator numeplate)  
产品重量: 12.55KG (Weight)  
产品(纸箱)体积: (Carton volume)



**YEM-ST606**  
产品型号: (Model)  
适用机型: 玉柴6M (Engines Type)  
产品参数: 24V 11T 8.5KW (Specification)  
产品号码: QDJ2811 (Product number)  
发动机铭牌: 玉柴YUCHAI (Generator numeplate)  
产品重量: 10.50KG (Weight)  
产品(纸箱)体积: (Carton volume)



**YEM-ST599**  
产品型号: (Model)  
适用机型: 斯太尔M14 (Engines Type)  
产品参数: 12V 9T 2.0KW (Specification)  
产品号码: 0001109020 (Product number)  
发动机铭牌: 斯太尔动力Steyr (Generator numeplate)  
产品重量: 12.50KG (Weight)  
产品(纸箱)体积: (Carton volume)



**YEM-ST1125**  
产品型号: (Model)  
适用机型: 隆巴蒂尼 LD400 (Engines Type)  
产品参数: 12V 11T 1.1KW (Specification)  
产品号码: 0001107107 (Product number)  
发动机铭牌: 隆巴蒂尼Lombardini (Generator numeplate)  
产品重量: 12.50KG (Weight)  
产品(纸箱)体积: (Carton volume)



**YEM-ST603**  
产品型号: (Model)  
适用机型: 玉柴4S6000 (Engines Type)  
产品参数: 24V 11T 5.5KW (Specification)  
产品号码: M90R3020B (Product number)  
发动机铭牌: 玉柴YUCHAI (Generator numeplate)  
产品重量: 7.10KG (Weight)  
产品(纸箱)体积: (Carton volume)



**YEM-ST607**  
产品型号: (Model)  
适用机型: 玉柴6105/6108 (Engines Type)  
产品参数: 24V 11T 7.0KW (Specification)  
产品号码: QDJ2773A (Product number)  
发动机铭牌: 玉柴YUCHAI (Generator numeplate)  
产品重量: 10.50KG (Weight)  
产品(纸箱)体积: (Carton volume)



**YEM-ST600**  
产品型号: (Model)  
适用机型: 奔驰卡车 (Engines Type)  
产品参数: 24V 9T 4.0KW (Specification)  
产品号码: 0001360056 (Product number)  
发动机铭牌: 道依茨DEUTZ (Generator numeplate)  
产品重量: 12.50KG (Weight)  
产品(纸箱)体积: (Carton volume)



**YEM-ST1126**  
产品型号: (Model)  
适用机型: 隆巴蒂尼 (Engines Type)  
产品参数: 12V 9T 1.2KW (Specification)  
产品号码: 0001107060 (Product number)  
发动机铭牌: 隆巴蒂尼Lombardini (Generator numeplate)  
产品重量: 12.50KG (Weight)  
产品(纸箱)体积: (Carton volume)



**YEM-ST604**  
产品型号: (Model)  
适用机型: 玉柴4G 4E 6A 6G (Engines Type)  
产品参数: 24V 11T 6.0KW (Specification)  
产品号码: DQJ3016 (Product number)  
发动机铭牌: 玉柴YUCHAI (Generator numeplate)  
产品重量: 10.75KG (Weight)  
产品(纸箱)体积: (Carton volume)



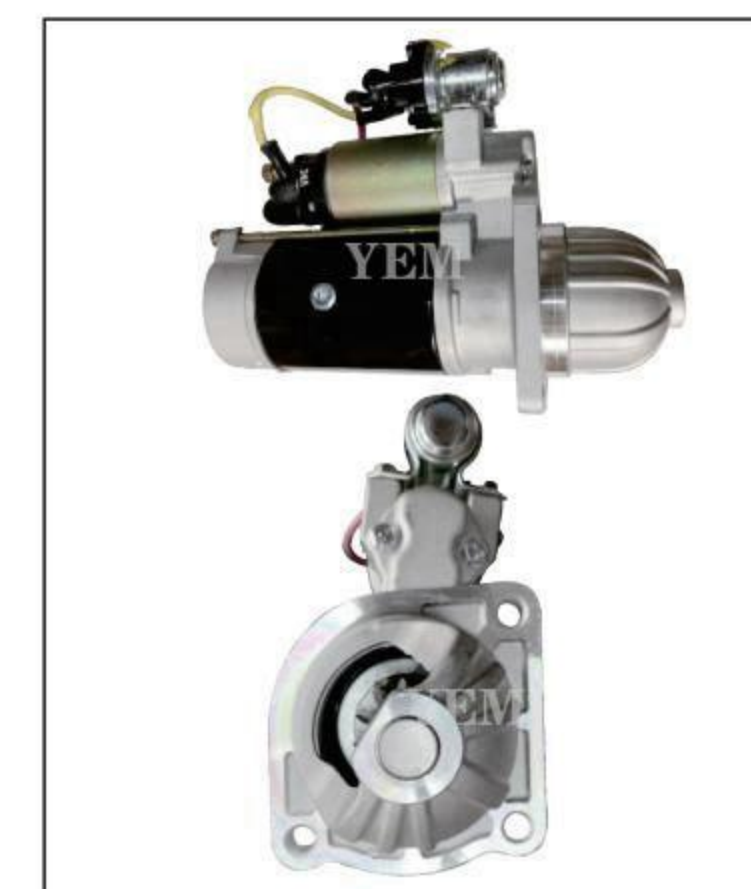
**YEM-ST608**  
产品型号: (Model)  
适用机型: 玉柴6105/6108柴油机 (Engines Type)  
产品参数: 24V T 6.5KW (Specification)  
产品号码: QDJ273A (Product number)  
发动机铭牌: 玉柴YUCHAI (Generator numeplate)  
产品重量: 9.25KG (Weight)  
产品(纸箱)体积: (Carton volume)



**YEM-ST601**  
产品型号: (Model)  
适用机型: 斯太尔 林德叉车 (Engines Type)  
产品参数: 12V 10T 3.0KW (Specification)  
产品号码: 0001359126 (Product number)  
发动机铭牌: 斯太尔STEYR (Generator numeplate)  
产品重量: 12.50KG (Weight)  
产品(纸箱)体积: (Carton volume)



**YEM-ST1127**  
产品型号: (Model)  
适用机型: 隆巴蒂尼 (Engines Type)  
产品参数: 12V 11T 1.2KW (Specification)  
产品号码: 0001107090 (Product number)  
发动机铭牌: 隆巴蒂尼Lombardini (Generator numeplate)  
产品重量: 12.50KG (Weight)  
产品(纸箱)体积: (Carton volume)



**YEM-ST605**  
产品型号: (Model)  
适用机型: 玉柴4S2000 (Engines Type)  
产品参数: 24V 11T 5.5KW (Specification)  
产品号码: M90R3020A (Product number)  
发动机铭牌: 玉柴YUCHAI (Generator numeplate)  
产品重量: 5.15KG (Weight)  
产品(纸箱)体积: (Carton volume)



**YEM-ST609**  
产品型号: (Model)  
适用机型: 玉柴6M (Engines Type)  
产品参数: 24V 11T 9KW CW (Specification)  
产品号码: QDJ2812 (Product number)  
发动机铭牌: 玉柴YUCHAI (Generator numeplate)  
产品重量: 12.55KG (Weight)  
产品(纸箱)体积: (Carton volume)





起动机图片及产品概述/Starter picture and product overview

起动机图片及产品概述/Starter picture and product overview

玉柴可沃/YNCHAI STARTER

玉柴可沃/YNCHAI STARTER



**YEM-ST610**  
产品型号: (Model)  
适用机型: YC4110 YC4112系列 (Engines Type)  
产品参数: 12V 11T 7.0KW (Specification)  
产品号码: QDJ1703A (Product number)  
发动机铭牌: 玉柴YUCHAI (Generator numeplate)  
产品重量: 8.50KG (Weight)  
产品(纸箱)体积: (Carton volume)



**YEM-ST614**  
产品型号: (Model)  
适用机型: 玉柴4100 (Engines Type)  
产品参数: 24V 11T 5.8KW (Specification)  
产品号码: QDJ2511G (Product number)  
发动机铭牌: 玉柴YUCHAI (Generator numeplate)  
产品重量: 10.75KG (Weight)  
产品(纸箱)体积: (Carton volume)



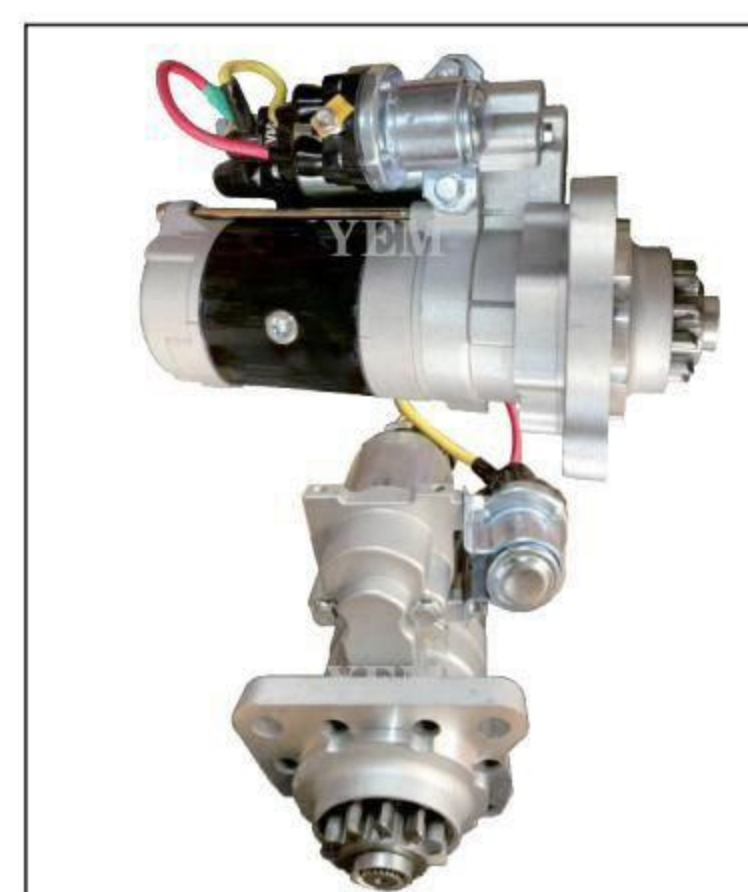
**YEM-ST618**  
产品型号: (Model)  
适用机型: 玉柴6T (Engines Type)  
产品参数: 24V 11T 11KW (Specification)  
产品号码: QDJ2709 (Product number)  
发动机铭牌: 玉柴YUCHAI (Generator numeplate)  
产品重量: 12.55KG (Weight)  
产品(纸箱)体积: (Carton volume)



**YEM-ST622**  
产品型号: (Model)  
适用机型: 玉柴4F90 (Engines Type)  
产品参数: 12V 9T 2.0KW (Specification)  
产品号码: S120J060 (Product number)  
发动机铭牌: 玉柴YUCHAI (Generator numeplate)  
产品重量: 5.75KG (Weight)  
产品(纸箱)体积: (Carton volume)



**YEM-ST611**  
产品型号: (Model)  
适用机型: 玉柴4108 (Engines Type)  
产品参数: 24V 11T 5.5KW (Specification)  
产品号码: QDJ254 (Product number)  
发动机铭牌: 玉柴YUCHAI (Generator numeplate)  
产品重量: 9.20KG (Weight)  
产品(纸箱)体积: (Carton volume)



**YEM-ST615**  
产品型号: (Model)  
适用机型: 玉柴4100 4E6A6G6J (Engines Type)  
产品参数: 24V 11T 5.5KW (Specification)  
产品号码: QDJ2660F (Product number)  
发动机铭牌: 玉柴YUCHAI (Generator numeplate)  
产品重量: 10.50KG (Weight)  
产品(纸箱)体积: (Carton volume)



**YEM-ST619**  
产品型号: (Model)  
适用机型: 扬柴4102Q 4105Q 云内4100 (Engines Type)  
产品参数: 24V 11T 4.8KW (Specification)  
产品号码: QDJ2510AT (Product number)  
发动机铭牌: 玉柴YUCHAI (Generator numeplate)  
产品重量: 6.2KG (Weight)  
产品(纸箱)体积: (Carton volume)



**YEM-ST623**  
产品型号: (Model)  
适用机型: 玉柴 6K 系列 (Engines Type)  
产品参数: 24V 11T 7.5KW (Specification)  
产品号码: M105R3062SE (Product number)  
发动机铭牌: 玉柴YUCHAI (Generator numeplate)  
产品重量: 10.50KG (Weight)  
产品(纸箱)体积: (Carton volume)



**YEM-ST612**  
产品型号: (Model)  
适用机型: 3Q5A (Engines Type)  
产品参数: 24V 11T 5.5KW (Specification)  
产品号码: QDJ2519-P (Product number)  
发动机铭牌: 玉柴YUCHAI (Generator numeplate)  
产品重量: 8.10KG (Weight)  
产品(纸箱)体积: (Carton volume)



**YEM-ST616**  
产品型号: (Model)  
适用机型: 玉柴6105 6108 (Engines Type)  
产品参数: 24V 11T 7.0KW (Specification)  
产品号码: QDJ2703A (Product number)  
发动机铭牌: 玉柴YUCHAI (Generator numeplate)  
产品重量: 9.50KG (Weight)  
产品(纸箱)体积: (Carton volume)



**YEM-ST620**  
产品型号: (Model)  
适用机型: 玉柴6M (Engines Type)  
产品参数: 24V 11T 8.5KW (Specification)  
产品号码: QDJ2812 (Product number)  
发动机铭牌: 玉柴YUCHAI (Generator numeplate)  
产品重量: 10.50KG (Weight)  
产品(纸箱)体积: (Carton volume)



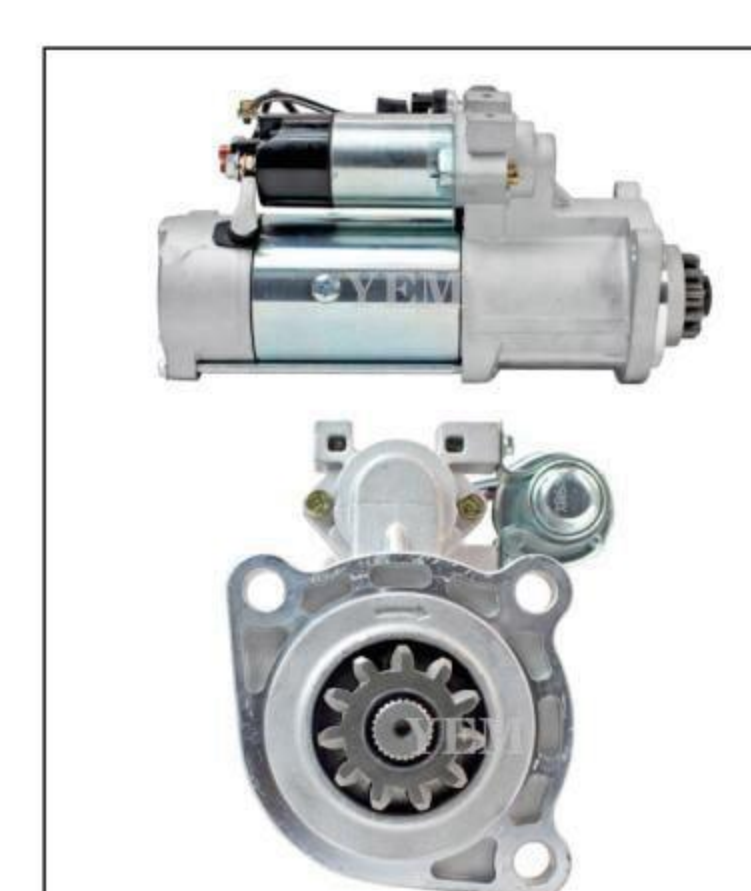
**YEM-ST624**  
产品型号: (Model)  
适用机型: 玉柴 6M系列 (Engines Type)  
产品参数: 24V 11T 7.5KW (Specification)  
产品号码: M105R3023SE (Product number)  
发动机铭牌: 玉柴YUCHAI (Generator numeplate)  
产品重量: 10.50KG (Weight)  
产品(纸箱)体积: (Carton volume)



**YEM-ST613**  
产品型号: (Model)  
适用机型: 云内4100 江柴285 华丰495Q (Engines Type)  
产品参数: 24V 11T 5.5KW (Specification)  
产品号码: QDJ2519-PC (Product number)  
发动机铭牌: 玉柴YUCHAI (Generator numeplate)  
产品重量: 7.10KG (Weight)  
产品(纸箱)体积: (Carton volume)



**YEM-ST617**  
产品型号: (Model)  
适用机型: 玉柴4108 (Engines Type)  
产品参数: 24V 11T 5.8KW (Specification)  
产品号码: QDJ2511K (Product number)  
发动机铭牌: 玉柴YUCHAI (Generator numeplate)  
产品重量: 10.25KG (Weight)  
产品(纸箱)体积: (Carton volume)



**YEM-ST621**  
产品型号: (Model)  
适用机型: 玉柴6B125 (Engines Type)  
产品参数: 24V 11T 6.0KW (Specification)  
产品号码: D30-3708100 (Product number)  
发动机铭牌: 玉柴YUCHAI (Generator numeplate)  
产品重量: 10.50KG (Weight)  
产品(纸箱)体积: (Carton volume)



**YEM-ST625**  
产品型号: (Model)  
适用机型: 玉柴YC6G270 (Engines Type)  
产品参数: 24V 11T 6.0KW (Specification)  
产品号码: M93R3005ASE (Product number)  
发动机铭牌: 玉柴YUCHAI (Generator numeplate)  
产品重量: 10.75KG (Weight)  
产品(纸箱)体积: (Carton volume)





起动机图片及产品概述/Starter picture and product overview

起动机图片及产品概述/Starter picture and product overview

沃尔沃马达/VOLVO STARTER

沃尔沃马达/VOLVO STARTER



**YEM-ST626**  
产品型号:  
(Model)  
适用机型: 沃尔沃4200 装载机  
(Engines Type)  
产品参数: 24V 11T 4.0KW  
(Specification)  
产品号码: 4785484  
(Product number)  
发动机铭牌: 道依茨DEUTZ  
(Generator numeplate)  
产品重量: 12.5KG  
(Weight)  
产品(纸箱)体积:  
(Carton volume)



**YEM-ST630**  
产品型号:  
(Model)  
适用机型: 沃尔沃遍达  
(Engines Type)  
产品参数: 12V 9T 1.1KW  
(Specification)  
产品号码: 859553  
(Product number)  
发动机铭牌: 沃尔沃遍达VOLVO PENTA  
(Generator numeplate)  
产品重量: 3.50KG  
(Weight)  
产品(纸箱)体积:  
(Carton volume)



**YEM-ST634**  
产品型号:  
(Model)  
适用机型: 沃尔沃EC140/EC150  
(Engines Type)  
产品参数: 24V 10T 4.5KW  
(Specification)  
产品号码: 111257/111760  
(Product number)  
发动机铭牌: 道依茨DEUTZ  
(Generator numeplate)  
产品重量: 9.25KG  
(Weight)  
产品(纸箱)体积:  
(Carton volume)



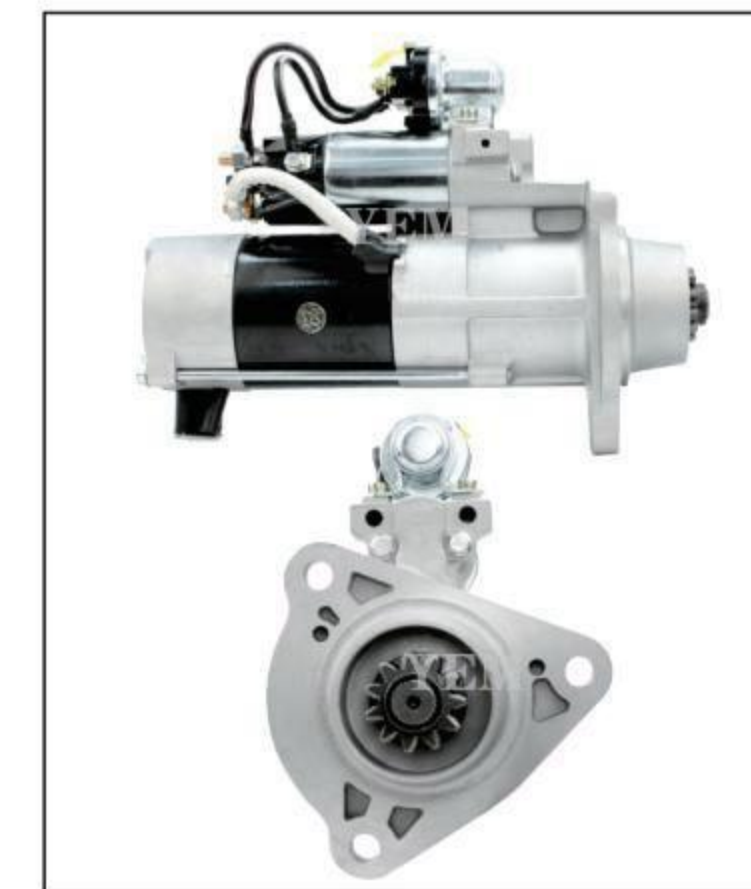
**YEM-ST638**  
产品型号:  
(Model)  
适用机型: 沃尔沃 F610  
(Engines Type)  
产品参数: 24V 11T 4.0KW  
(Specification)  
产品号码: 21067513  
(Product number)  
发动机铭牌: 沃尔沃VOLVO  
(Generator numeplate)  
产品重量: 8.10KG  
(Weight)  
产品(纸箱)体积:  
(Carton volume)



**YEM-ST627**  
产品型号:  
(Model)  
适用机型: 沃尔沃 叉车  
(Engines Type)  
产品参数: 24V 11T 5.0KW  
(Specification)  
产品号码: F13210170  
(Product number)  
发动机铭牌: 三菱MITSUBISHI  
(Generator numeplate)  
产品重量: 5.70KG  
(Weight)  
产品(纸箱)体积:  
(Carton volume)



**YEM-ST631**  
产品型号:  
(Model)  
适用机型: 沃尔沃遍达  
(Engines Type)  
产品参数: 12V 9T 0.8KW CCW  
(Specification)  
产品号码: SM59367  
(Product number)  
发动机铭牌: 沃尔沃遍达VOLVO PENTA  
(Generator numeplate)  
产品重量: 9.50KG  
(Weight)  
产品(纸箱)体积:  
(Carton volume)



**YEM-ST635**  
产品型号:  
(Model)  
适用机型: 沃尔沃卡车  
(Engines Type)  
产品参数: 24V 11T 5.5KW  
(Specification)  
产品号码: M9T61571  
(Product number)  
发动机铭牌: 沃尔沃VOLVO  
(Generator numeplate)  
产品重量: 10.50KG  
(Weight)  
产品(纸箱)体积:  
(Carton volume)



**YEM-ST639**  
产品型号:  
(Model)  
适用机型: 沃尔沃遍达 MD5A  
(Engines Type)  
产品参数: 12V 9T 2.0KW  
(Specification)  
产品号码: 0001311115  
(Product number)  
发动机铭牌: 沃尔沃VOLVO  
(Generator numeplate)  
产品重量: 3.50KG  
(Weight)  
产品(纸箱)体积:  
(Carton volume)



**YEM-ST628**  
产品型号:  
(Model)  
适用机型: 沃尔沃264/265  
(Engines Type)  
产品参数: 12V 9T 2.2KW  
(Specification)  
产品号码: 0001218012  
(Product number)  
发动机铭牌: 沃尔沃遍达VOLVO PENTA  
(Generator numeplate)  
产品重量: 3.50KG  
(Weight)  
产品(纸箱)体积:  
(Carton volume)



**YEM-ST632**  
产品型号:  
(Model)  
适用机型: 沃尔沃遍达 MD22  
(Engines Type)  
产品参数: 12V 10T 1.8KW  
(Specification)  
产品号码: 859722  
(Product number)  
发动机铭牌: 沃尔沃遍达VOLVO PENTA  
(Generator numeplate)  
产品重量: 8.50KG  
(Weight)  
产品(纸箱)体积:  
(Carton volume)



**YEM-ST636**  
产品型号:  
(Model)  
适用机型: 沃尔沃设备  
(Engines Type)  
产品参数: 24V 11T 5.5KW  
(Specification)  
产品号码: M009T67979  
21855436  
(Product number)  
发动机铭牌: 沃尔沃VOLVO  
(Generator numeplate)  
产品重量: 10.50KG  
(Weight)  
产品(纸箱)体积:  
(Carton volume)



**YEM-ST640**  
产品型号:  
(Model)  
适用机型: 沃尔沃遍达 TD60B  
(Engines Type)  
产品参数: 12V 9T 3.0KW  
(Specification)  
产品号码: 4880693  
(Product number)  
发动机铭牌: 沃尔沃VOLVO  
(Generator numeplate)  
产品重量: 12.50KG  
(Weight)  
产品(纸箱)体积:  
(Carton volume)



**YEM-ST629**  
产品型号:  
(Model)  
适用机型: 沃尔沃L25B 装载机  
(Engines Type)  
产品参数: 12V 9T 2.3KW  
(Specification)  
产品号码: 2908534  
(Product number)  
发动机铭牌: 道依茨DEUTZ  
(Generator numeplate)  
产品重量: 3.50KG  
(Weight)  
产品(纸箱)体积:  
(Carton volume)



**YEM-ST633**  
产品型号:  
(Model)  
适用机型: 沃尔沃遍达 MD32  
(Engines Type)  
产品参数: 12V 9T 2.0KW  
(Specification)  
产品号码: 0001362005  
(Product number)  
发动机铭牌: 沃尔沃遍达VOLVO PENTA  
(Generator numeplate)  
产品重量: 12.50KG  
(Weight)  
产品(纸箱)体积:  
(Carton volume)



**YEM-ST637**  
产品型号:  
(Model)  
适用机型: 沃尔沃设备  
(Engines Type)  
产品参数: 24V 12T 5.5KW  
(Specification)  
产品号码: M9T62871  
(Product number)  
发动机铭牌: 沃尔沃VOLVO  
(Generator numeplate)  
产品重量: 8.90KG  
(Weight)  
产品(纸箱)体积:  
(Carton volume)



**YEM-ST641**  
产品型号:  
(Model)  
适用机型: 沃尔沃遍达发动机  
(Engines Type)  
产品参数: 12V 9T 1.1KW  
(Specification)  
产品号码: 8728883  
(Product number)  
发动机铭牌: 沃尔沃VOLVO  
(Generator numeplate)  
产品重量: 3.30KG  
(Weight)  
产品(纸箱)体积:  
(Carton volume)





起动机图片及产品概述/Starter picture and product overview

起动机图片及产品概述/Starter picture and product overview

沃尔沃马达/VOLVO STARTER

沃尔沃马达/VOLVO STARTER



**YEM-ST642**  
产品型号: (Model)  
适用机型: 沃尔沃装载机L50B (Engines Type)  
产品参数: 24V 10T 4.0KW (Specification)  
0001 368 085  
产品号码: 1092361 (Product number)  
发动机铭牌: 沃尔沃VOLVO (Generator numeplate)  
产品重量: 12.50KG (Weight)  
产品(纸箱)体积: (Carton volume)



**YEM-ST646**  
产品型号: D7D/D7E (Model)  
适用机型: 沃尔沃 (Engines Type) EC240/EC290  
产品参数: 24V 12T 5.5KW (Specification)  
产品号码: M8T62671 (Product number)  
发动机铭牌: 道依茨DEUTZ (Generator numeplate)  
产品重量: 8.90KG (Weight)  
产品(纸箱)体积: (Carton volume)



**YEM-ST650**  
产品型号: (Model)  
适用机型: 沃尔沃210B 老款 (Engines Type)  
产品参数: 24V 9T 5.5KW (Specification)  
产品号码: 0001231005 (Product number)  
发动机铭牌: 道依茨DEUTZ (Generator numeplate)  
产品重量: 12.50KG (Weight)  
产品(纸箱)体积: (Carton volume)



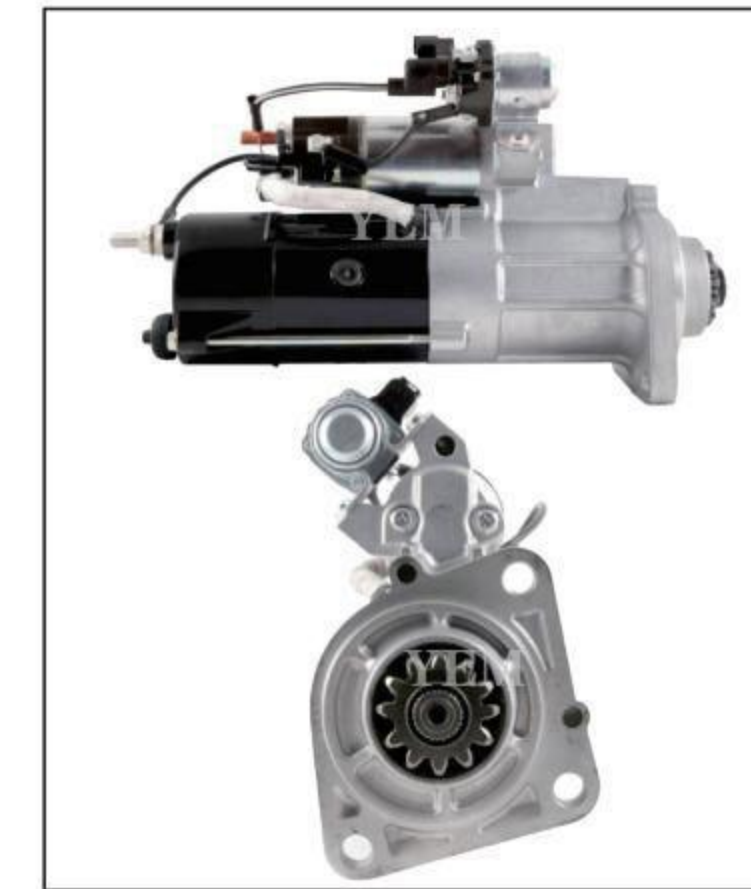
**YEM-ST654**  
产品型号: (Model)  
适用机型: 沃尔沃 D7C290 (Engines Type)  
产品参数: 24V 12T 4.0KW (Specification)  
产品号码: 0001231004 (Product number)  
发动机铭牌: 道依茨DEUTZ (Generator numeplate)  
产品重量: 9.25KG (Weight)  
产品(纸箱)体积: (Carton volume)



**YEM-ST643**  
产品型号: (Model)  
适用机型: 沃尔沃物流车 泵车 (Engines Type)  
产品参数: 24V 12T 5.5KW (Specification)  
产品号码: M9T61171 (Product number)  
发动机铭牌: 沃尔沃VOLVO (Generator numeplate)  
产品重量: 12.55KG (Weight)  
产品(纸箱)体积: (Carton volume)



**YEM-ST647**  
产品型号: D12D,D12E (Model)  
适用机型: 沃尔沃EC360/EC380 (Engines Type) 沃尔沃EC460/EC480 沃尔沃EC700  
产品参数: 24V 12T 7.5KW (Specification)  
产品号码: M009T82672 (Product number)  
发动机铭牌: 道依茨DEUTZ (Generator numeplate)  
产品重量: 12.55KG (Weight)  
产品(纸箱)体积: (Carton volume)



**YEM-ST651**  
产品型号: (Model)  
适用机型: 沃尔沃遍达汽车 (Engines Type)  
产品参数: 24V 12T 5.5KW (Specification)  
产品号码: M009T67879 (Product number)  
发动机铭牌: 沃尔沃VOLVO (Generator numeplate)  
产品重量: 8.9KG (Weight)  
产品(纸箱)体积: (Carton volume)



**YEM-ST655**  
产品型号: (Model)  
适用机型: 沃尔沃 B50 (Engines Type)  
产品参数: 24V 11T 5.5KW (Specification)  
产品号码: 0001410044 (Product number)  
发动机铭牌: 道依茨DEUTZ (Generator numeplate)  
产品重量: 16.45KG (Weight)  
产品(纸箱)体积: (Carton volume)



**YEM-ST644**  
产品型号: (Model)  
适用机型: 沃尔沃物流车 电喷新款 (Engines Type)  
产品参数: 24V 12T 5.5KW (Specification)  
产品号码: M9T66771ZX (Product number)  
发动机铭牌: 道依茨DEUTZ (Generator numeplate)  
产品重量: 12.55KG (Weight)  
产品(纸箱)体积: (Carton volume)



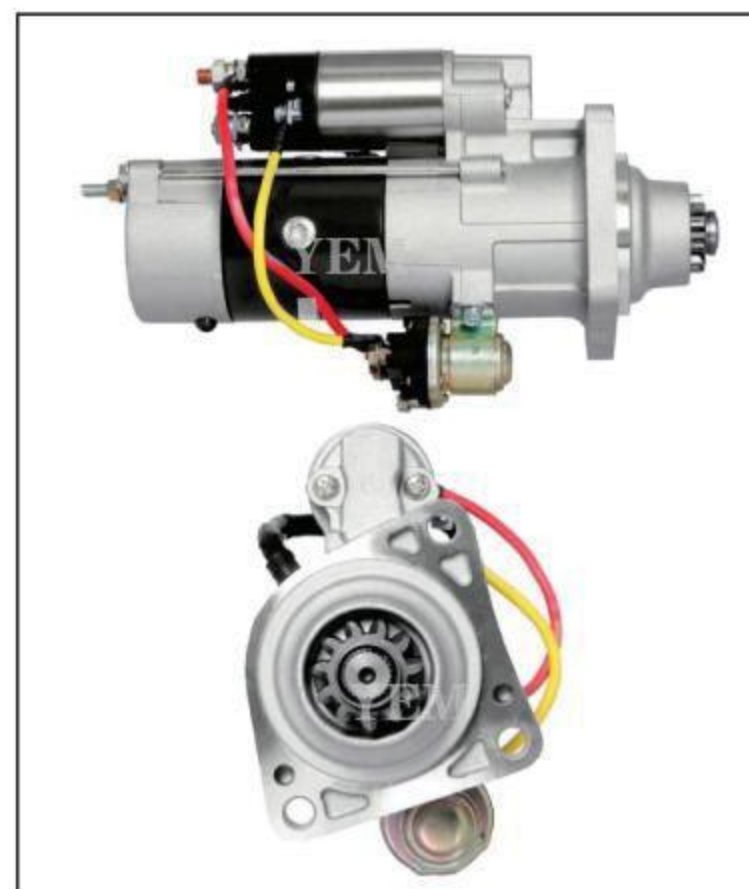
**YEM-ST648**  
产品型号: D6D (Model)  
适用机型: (Engines Type)  
产品参数: 24V 9T 5.0KW (Specification)  
产品号码: 0 001 231 005 (Product number)  
发动机铭牌: 道依茨DEUTZ (Generator numeplate)  
产品重量: 8.10KG (Weight)  
产品(纸箱)体积: (Carton volume)



**YEM-ST652**  
产品型号: (Model)  
适用机型: 沃尔沃851正面吊 (Engines Type)  
产品参数: 24V 12T 5.5KW (Specification)  
产品号码: M9T67171 (Product number)  
发动机铭牌: 沃尔沃VOLVO (Generator numeplate)  
产品重量: 8.90KG (Weight)  
产品(纸箱)体积: (Carton volume)



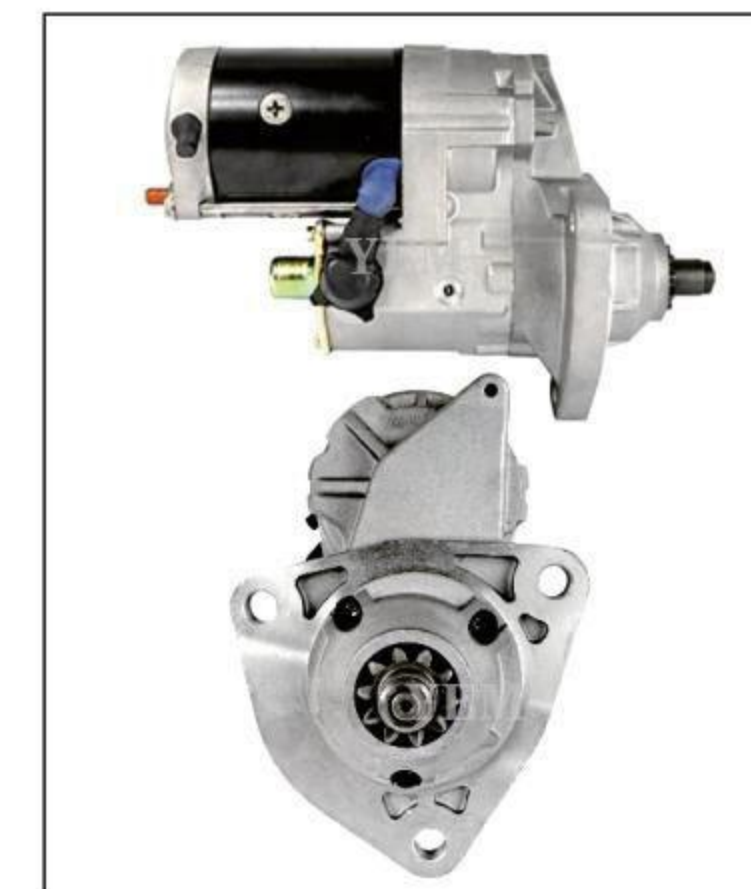
**YEM-ST656**  
产品型号: (Model)  
适用机型: 沃尔沃 FM12 (Engines Type)  
产品参数: 24V 12T 6.6KW (Specification)  
产品号码: 0001417065 (Product number)  
发动机铭牌: 道依茨DEUTZ (Generator numeplate)  
产品重量: 16.45KG (Weight)  
产品(纸箱)体积: (Carton volume)



**YEM-ST645**  
产品型号: (Model)  
适用机型: 沃尔沃942 (Engines Type) Volvo D9A2A  
产品参数: 24V 11T 5.5KW (Specification)  
产品号码: M9T61471 (Product number)  
发动机铭牌: 道依茨DEUTZ (Generator numeplate)  
产品重量: 10.75KG (Weight)  
产品(纸箱)体积: (Carton volume)



**YEM-ST649**  
产品型号: (Model)  
适用机型: 沃尔沃F16/FM7 (Engines Type)  
产品参数: 24V 12T 6.6KW (Specification)  
产品号码: 0001417063 (Product number) 0001416061 (Product number)  
发动机铭牌: 道依茨DEUTZ (Generator numeplate)  
产品重量: 16.45KG (Weight)  
产品(纸箱)体积: (Carton volume)



**YEM-ST653**  
产品型号: (Model)  
适用机型: 沃尔沃卡车 VE D12 (Engines Type)  
产品参数: 12V 10T 5.0KW (Specification)  
产品号码: 428000-5430 (Product number)  
发动机铭牌: 沃尔沃VOLVO (Generator numeplate)  
产品重量: 10.50KG (Weight)  
产品(纸箱)体积: (Carton volume)



**YEM-ST657**  
产品型号: (Model)  
适用机型: 沃尔沃 装载机L160 (Engines Type)  
产品参数: 24V 11T 5.4KW (Specification)  
产品号码: 0001416005 (Product number)  
发动机铭牌: 沃尔沃遍达VOLVO PENTA (Generator numeplate)  
产品重量: 16.45KG (Weight)  
产品(纸箱)体积: (Carton volume)





起动机图片及产品概述/Starter picture and product overview

起动机图片及产品概述/Starter picture and product overview

沃尔沃马达/VOLVO STARTER

沃尔沃马达/VOLVO STARTER



**YEM-ST658**  
产品型号: (Model)  
适用机型: 沃尔沃 PENTA (Engines Type)  
产品参数: 24V 9T 5.4KW (Specification)  
产品号码: 0001416028 (Product number)  
发动机铭牌: 道依茨DEUTZ (Generator numeplate)  
产品重量: 16.45KG (Weight)  
产品(纸箱)体积: (Carton volume)



**YEM-ST662**  
产品型号: D12C (Model)  
适用机型: 沃尔沃A40D (Engines Type)  
产品参数: 24V 15T 7.5KW (Specification)  
产品号码: CST35605AS (Product number)  
发动机铭牌: 沃尔沃VOLVO (Generator numeplate)  
产品重量: 12.75KG (Weight)  
产品(纸箱)体积: (Carton volume)



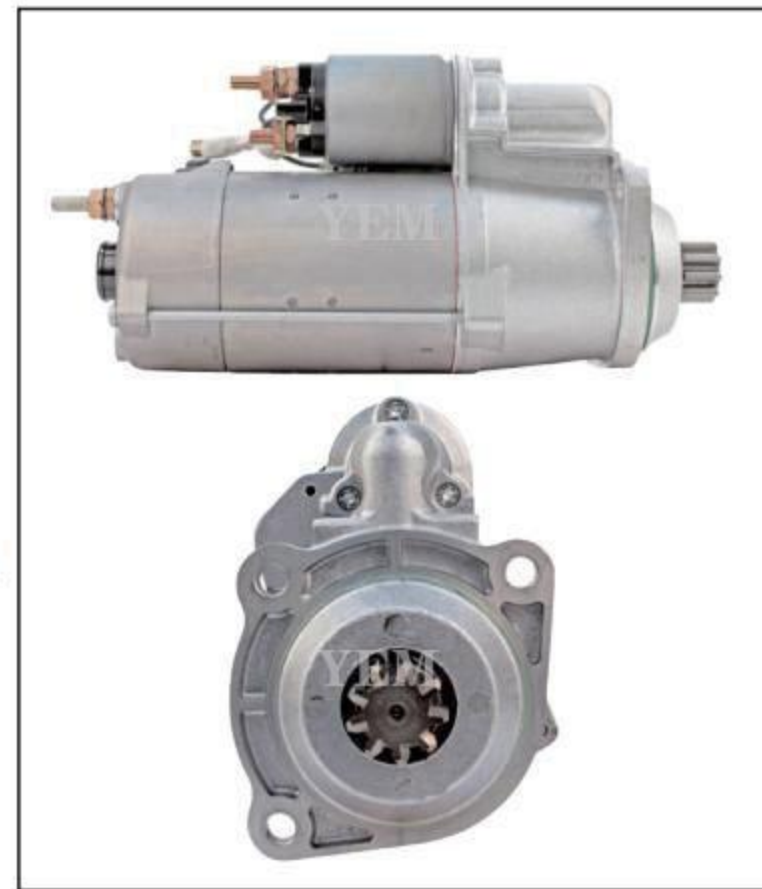
**YEM-ST666**  
产品型号: (Model)  
适用机型: 沃尔沃设备 (Engines Type)  
产品参数: 12V 9T 2.2KW (Specification)  
产品号码: 0001218004 (Product number)  
发动机铭牌: 沃尔沃遍达VOLVO PENTA (Generator numeplate)  
产品重量: 3.3KG (Weight)  
产品(纸箱)体积: (Carton volume)



**YEM-ST670**  
产品型号: (Model)  
适用机型: 沃尔沃 船机 (Engines Type)  
产品参数: 12V 9T 2.0KW (Specification)  
产品号码: 21129980 3862985 (Product number)  
发动机铭牌: 沃尔沃遍达VOLVO PENTA (Generator numeplate)  
产品重量: 8.50KG (Weight)  
产品(纸箱)体积: (Carton volume)



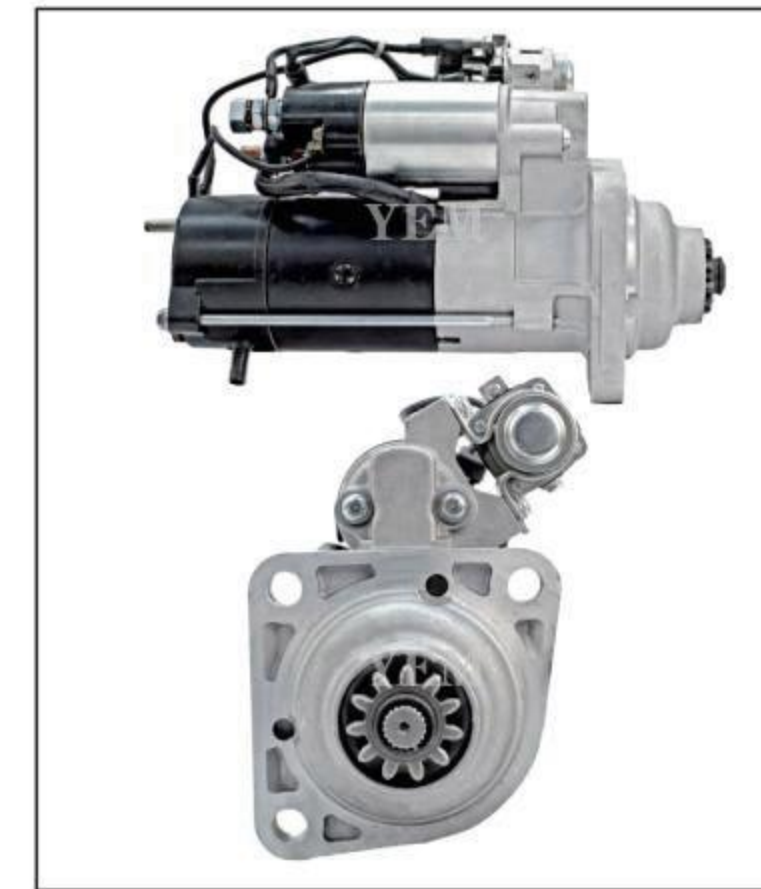
**YEM-ST659**  
产品型号: 沃尔沃PENTA (Model)  
适用机型: 沃尔沃遍达汽车 (Engines Type)  
产品参数: 12V 11T 3.5KW 通用9T (Specification)  
产品号码: 0001359119 (Product number)  
发动机铭牌: 沃尔沃遍达VOLVO PENTA (Generator numeplate)  
产品重量: 3.70KG (Weight)  
产品(纸箱)体积: (Carton volume)



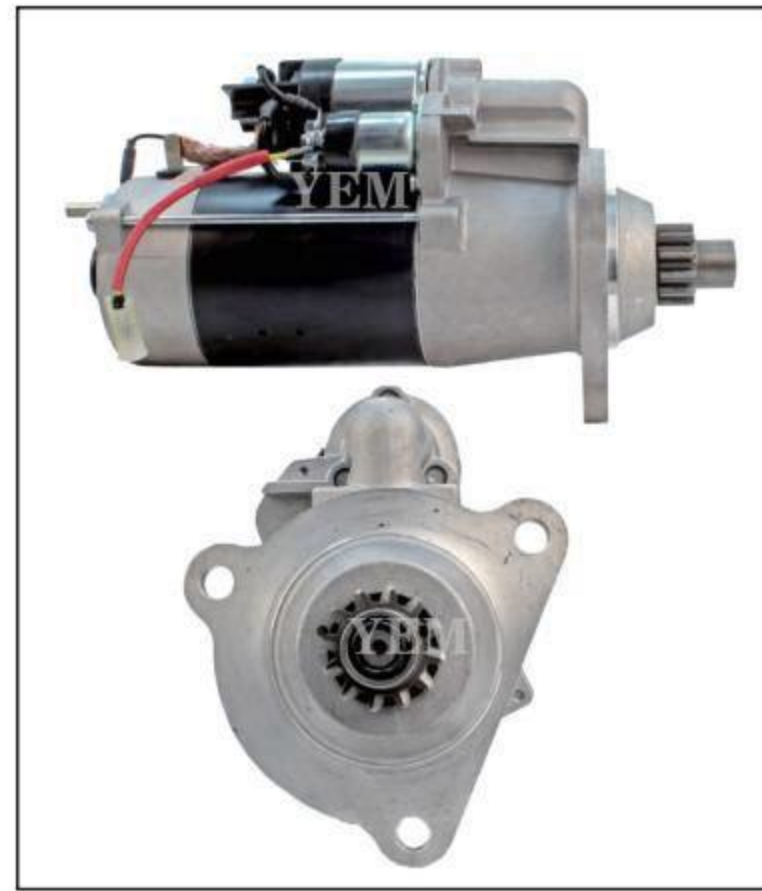
**YEM-ST663**  
产品型号: (Model)  
适用机型: 沃尔沃L120F (Engines Type)  
产品参数: 24V 9T 5.4KW (Specification)  
产品号码: 0001330048 VOE15424353 (Product number)  
发动机铭牌: 沃尔沃遍达VOLVO PENTA (Generator numeplate)  
产品重量: 12.40KG (Weight)  
产品(纸箱)体积: (Carton volume)



**YEM-ST667**  
产品型号: (Model)  
适用机型: 沃尔沃 MC60 MC70 (Engines Type)  
产品参数: 12V 9T 2.2KW (Specification)  
产品号码: VOE11711475 (Product number)  
发动机铭牌: 久保田KUBOTA (Generator numeplate)  
产品重量: 4.80KG (Weight)  
产品(纸箱)体积: (Carton volume)



**YEM-ST671**  
产品型号: (Model)  
适用机型: 沃尔沃D4/D6 (Engines Type)  
产品参数: 12V 11T 3.6KW (Specification)  
产品号码: M8T55579 (Product number)  
发动机铭牌: 沃尔沃遍达VOLVO PENTA (Generator numeplate)  
产品重量: 6.45KG (Weight)  
产品(纸箱)体积: (Carton volume)



**YEM-ST660**  
产品型号: (Model)  
适用机型: 沃尔沃 (Engines Type)  
产品参数: 24V 12T 6.0KW (Specification)  
产品号码: 0001330007 LRS02659 (Product number)  
发动机铭牌: 沃尔沃遍达VOLVO PENTA (Generator numeplate)  
产品重量: 12.50KG (Weight)  
产品(纸箱)体积: (Carton volume)



**YEM-ST664**  
产品型号: (Model)  
适用机型: 沃尔沃VM260 (Engines Type)  
产品参数: 24V 10T 5.0KW (Specification)  
产品号码: M008T62471 (Product number)  
发动机铭牌: 沃尔沃遍达VOLVO PENTA (Generator numeplate)  
产品重量: 8.90KG (Weight)  
产品(纸箱)体积: (Carton volume)



**YEM-ST668**  
产品型号: (Model)  
适用机型: 沃尔沃设备 (Engines Type)  
产品参数: 24V 12T 5.5KW (Specification)  
产品号码: M009T64071 (Product number)  
发动机铭牌: 沃尔沃遍达VOLVO PENTA (Generator numeplate)  
产品重量: 10.50KG (Weight)  
产品(纸箱)体积: (Carton volume)



**YEM-ST672**  
产品型号: (Model)  
适用机型: 沃尔沃D11 (Engines Type)  
产品参数: 12V 11T 5.5KW (Specification)  
产品号码: 21001781 (Product number)  
发动机铭牌: 沃尔沃遍达VOLVO PENTA (Generator numeplate)  
产品重量: 8.90KG (Weight)  
产品(纸箱)体积: (Carton volume)



**YEM-ST661**  
产品型号: (Model)  
适用机型: 沃尔沃 VM220 (Engines Type)  
产品参数: 24V 11T 5.5KW (Specification)  
产品号码: 8200521 (Product number)  
发动机铭牌: 沃尔沃遍达VOLVO PENTA (Generator numeplate)  
产品重量: 7.10KG (Weight)  
产品(纸箱)体积: (Carton volume)



**YEM-ST665**  
产品型号: (Model)  
适用机型: 沃尔沃851卡车 (Engines Type)  
产品参数: 24V 10T 5.0KW (Specification)  
产品号码: M8T63172 M8T63171 21774084 (Product number)  
发动机铭牌: 沃尔沃遍达VOLVO PENTA (Generator numeplate)  
产品重量: 8.90KG (Weight)  
产品(纸箱)体积: (Carton volume)



**YEM-ST669**  
产品型号: (Model)  
适用机型: 沃尔沃 penta F4 (Engines Type)  
产品参数: 12V 9T 3.0KW (Specification)  
产品号码: 1542195 1545417 5001759 (Product number)  
发动机铭牌: 道依茨DEUTZ (Generator numeplate)  
产品重量: 10.50KG (Weight)  
产品(纸箱)体积: (Carton volume)



**YEM-ST673**  
产品型号: (Model)  
适用机型: 沃尔沃EC25/EC30 (Engines Type)  
产品参数: 12V 13T 2.0KW (Specification)  
产品号码: M2T56272 (Product number)  
发动机铭牌: 三菱MITSUBISHI (Generator numeplate)  
产品重量: 5.30KG (Weight)  
产品(纸箱)体积: (Carton volume)





起动机图片及产品概述/Starter picture and product overview

起动机图片及产品概述/Starter picture and product overview

利勃海尔/LIEBHERR GROUP

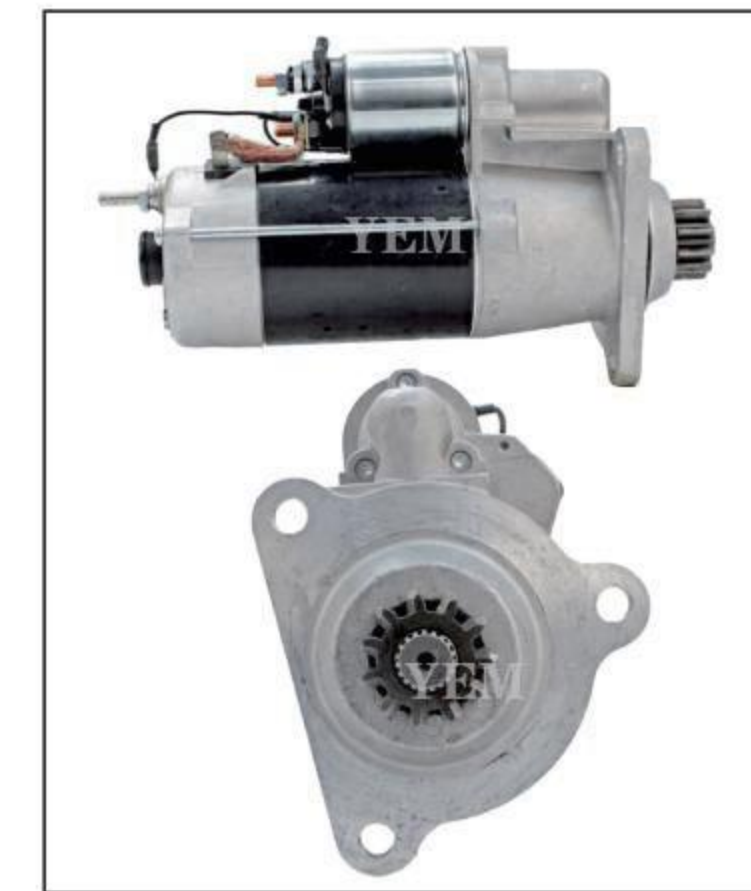
利勃海尔/LIEBHERR GROUP



**YEM-ST674**  
产品型号: LIEBHERR D904T (Model)  
适用机型: (Engines Type)  
产品参数: 24V 11T 5.4KW CW (Specification)  
0-001-416-069  
产品号码: 410-24157 (Product number)  
629-00-44  
发动机铭牌: 道依茨DEUTZ (Generator numeplate)  
产品重量: 16.45KG (Weight)  
产品(纸箱)体积: (Carton volume)



**YEM-ST678**  
产品型号: (Model)  
适用机型: (Engines Type)  
产品参数: 24V 12T 7.5KW (Specification)  
产品号码: 0001330014 (Product number)  
发动机铭牌: 道依茨DEUTZ (Generator numeplate)  
产品重量: 10.25KG (Weight)  
产品(纸箱)体积: (Carton volume)



**YEM-ST682**  
产品型号: (Model)  
适用机型: (Engines Type)  
产品参数: 24V 11T 7.5KW (Specification)  
产品号码: 0001330013 (Product number)  
发动机铭牌: 道依茨DEUTZ (Generator numeplate)  
产品重量: 10.25KG (Weight)  
产品(纸箱)体积: (Carton volume)



**YEM-ST686**  
产品型号: (Model)  
适用机型: 利勃海尔D9306Ti (Engines Type)  
产品参数: 24V 11T 9.0KW (Specification)  
产品号码: 0001510021 (Product number)  
发动机铭牌: 道依茨DEUTZ (Generator numeplate)  
产品重量: 16.45KG (Weight)  
产品(纸箱)体积: (Carton volume)



**YEM-ST675**  
产品型号: LIEBHERR 1989-ON (Model)  
适用机型: (Engines Type)  
产品参数: 24V 11T 6.6KW (Specification)  
0-001-417-060  
产品号码: 410-24150 (Product number)  
629-00-51  
发动机铭牌: 道依茨DEUTZ (Generator numeplate)  
产品重量: 16.45KG (Weight)  
产品(纸箱)体积: (Carton volume)



**YEM-ST679**  
产品型号: (Model)  
适用机型: (Engines Type)  
产品参数: 24V 12T 6.0KW (Specification)  
产品号码: 0001330068 (Product number)  
发动机铭牌: 道依茨DEUTZ (Generator numeplate)  
产品重量: 10.25KG (Weight)  
产品(纸箱)体积: (Carton volume)



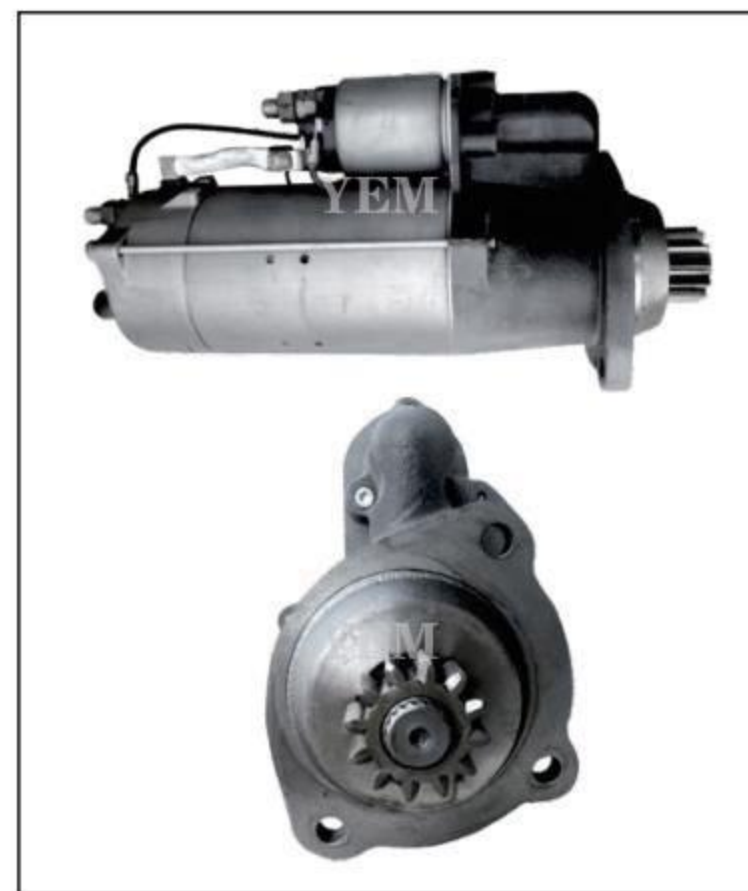
**YEM-ST683**  
产品型号: (Model)  
适用机型: F6L413 (Engines Type)  
产品参数: 24V 11T 6.6KW (Specification)  
产品号码: 0001416033 (Product number)  
发动机铭牌: 道依茨DEUTZ (Generator numeplate)  
产品重量: 16.45KG (Weight)  
产品(纸箱)体积: (Carton volume)



**YEM-ST687**  
产品型号: (Model)  
适用机型: 利勃海尔R971 (Engines Type)  
产品参数: 24V 11T 5.5KW (Specification)  
产品号码: 0001410053 (Product number)  
发动机铭牌: 道依茨DEUTZ (Generator numeplate)  
产品重量: 16.45KG (Weight)  
产品(纸箱)体积: (Carton volume)



**YEM-ST676**  
产品型号: (Model)  
适用机型: (Engines Type)  
产品参数: 24V 9T 6KW CW (Specification)  
0-001-411-009  
产品号码: 600-03-09 (Product number)  
600-10-25  
发动机铭牌: 道依茨DEUTZ (Generator numeplate)  
产品重量: 16.45KG (Weight)  
产品(纸箱)体积: (Carton volume)



**YEM-ST680**  
产品型号: (Model)  
适用机型: (Engines Type)  
产品参数: 24V 12T 9KW (Specification)  
产品号码: 0001330014 (Product number)  
发动机铭牌: 道依茨DEUTZ (Generator numeplate)  
产品重量: 10.25KG (Weight)  
产品(纸箱)体积: (Carton volume)



**YEM-ST684**  
产品型号: (Model)  
适用机型: 利勃海尔 R921 (Engines Type)  
产品参数: 12V 9T 3.0KW (Specification)  
产品号码: 0001367074 (Product number)  
发动机铭牌: 道依茨DEUTZ (Generator numeplate)  
产品重量: 10.25KG (Weight)  
产品(纸箱)体积: (Carton volume)



**YEM-ST688**  
产品型号: (Model)  
适用机型: 国产改款的 (Engines Type)  
产品参数: 24V 11T 8.0KW (Specification)  
40MM  
产品号码: M105R3062SE (Product number)  
发动机铭牌: 道依茨DEUTZ (Generator numeplate)  
产品重量: 10.50KG (Weight)  
产品(纸箱)体积: (Carton volume)



**YEM-ST677**  
产品型号: (Model)  
适用机型: (Engines Type)  
产品参数: 24V 9T 4.8KW (Specification)  
产品号码: 0001364100 (Product number)  
发动机铭牌: 道依茨DEUTZ (Generator numeplate)  
产品重量: 10.25KG (Weight)  
产品(纸箱)体积: (Carton volume)



**YEM-ST681**  
产品型号: (Model)  
适用机型: 利勃海尔 D926Ti (Engines Type)  
产品参数: 24V 11T 6.6KW (Specification)  
产品号码: 0001417068 (Product number)  
发动机铭牌: 道依茨DEUTZ (Generator numeplate)  
产品重量: 16.45KG (Weight)  
产品(纸箱)体积: (Carton volume)



**YEM-ST685**  
产品型号: (Model)  
适用机型: D924T (Engines Type)  
产品参数: 24V 11T 5.4KW (Specification)  
产品号码: 0001416069 (Product number)  
发动机铭牌: 道依茨DEUTZ (Generator numeplate)  
产品重量: 16.45KG (Weight)  
产品(纸箱)体积: (Carton volume)



**YEM-ST689**  
产品型号: (Model)  
适用机型: (Engines Type)  
产品参数: 12V 11T 2.2KW (Specification)  
产品号码: 0001362700 (Product number)  
发动机铭牌: 道依茨DEUTZ (Generator numeplate)  
产品重量: 5.7KG (Weight)  
产品(纸箱)体积: (Carton volume)





起动机图片及产品概述/Starter picture and product overview

起动机图片及产品概述/Starter picture and product overview

利勃海尔/LIEBHERR GROUP

卢卡斯/LUCAS



**YEM-ST690**  
产品型号:  
(Model)  
适用机型: 利勃海尔挖机R914  
(Engines Type)  
产品参数: 24V 9T 3.5KW  
(Specification)  
产品号码: 00674324  
(Product number) AZE4666  
发动机铭牌: 道依茨DEUTZ  
(Generator numeplate)  
产品重量: 5.70KG  
(Weight)  
产品(纸箱)体积:  
(Carton volume)



**YEM-ST694**  
产品型号:  
(Model)  
适用机型: 利勃海尔滑移装载机  
(Engines Type)  
产品参数: 12V 11T 2.2KW  
(Specification)  
产品号码: 5990594/6905510  
(Product number)  
发动机铭牌: 道依茨DEUTZ  
(Generator numeplate)  
产品重量: 3.50KG  
(Weight)  
产品(纸箱)体积:  
(Carton volume)



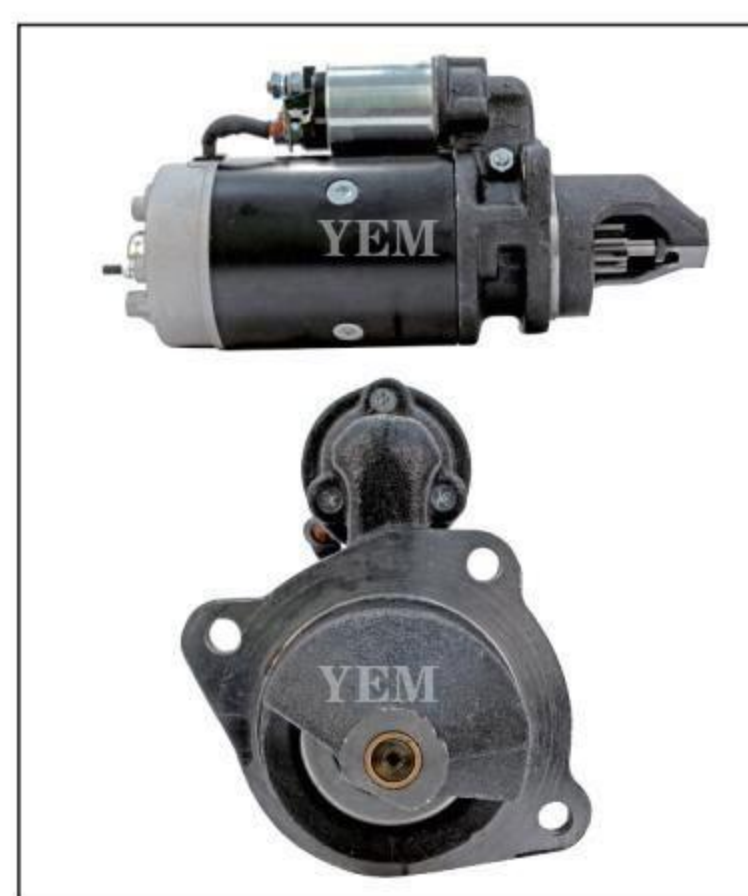
**YEM-ST698**  
产品型号:  
(Model)  
适用机型: 利勃海尔R313/R317  
(Engines Type)  
产品参数: 24V 9T 4.0KW  
(Specification)  
产品号码: 0001231005  
(Product number)  
发动机铭牌: 道依茨DEUTZ  
(Generator numeplate)  
产品重量: 8.30KG  
(Weight)  
产品(纸箱)体积:  
(Carton volume)



**YEM-ST702**  
产品型号:  
(Model)  
适用机型: 纽荷兰 1164 拖拉机  
(Engines Type)  
产品参数: 12V 10T 2.8KW  
(Specification)  
产品号码: 26227、26316  
(Product number)  
发动机铭牌: 菲亚特FIAT  
(Generator numeplate)  
产品重量: 3.8KG  
(Weight)  
产品(纸箱)体积:  
(Carton volume)



**YEM-ST691**  
产品型号:  
(Model)  
适用机型: 利勃海尔 A914  
(Engines Type)  
产品参数: 24V 10T 4.0KW  
(Specification)  
产品号码: AZF4862  
(Product number)  
发动机铭牌: 道依茨DEUTZ  
(Generator numeplate)  
产品重量: 5.7KG  
(Weight)  
产品(纸箱)体积:  
(Carton volume)



**YEM-ST695**  
产品型号:  
(Model)  
适用机型: 利勃海尔 装载机  
(Engines Type)  
产品参数: 24V 9T 4.0KW  
(Specification)  
产品号码: 5602565  
(Product number)  
发动机铭牌: 道依茨DEUTZ  
(Generator numeplate)  
产品重量: 10.50KG  
(Weight)  
产品(纸箱)体积:  
(Carton volume)



**YEM-ST699**  
产品型号:  
(Model)  
适用机型: 利勃海尔装载机  
(Engines Type)  
产品参数: 12V 11T 2.2KW  
(Specification)  
产品号码: 0001362700  
(Product number)  
发动机铭牌: 道依茨DEUTZ  
(Generator numeplate)  
产品重量: 8.70KG  
(Weight)  
产品(纸箱)体积:  
(Carton volume)



**YEM-ST703**  
产品型号:  
(Model)  
适用机型: 爱科5650 拖拉机  
(Engines Type)  
产品参数: 12V 10T 2.8KW  
(Specification)  
产品号码: 26273 26344  
(Product number) 27522 27540  
发动机铭牌: 菲亚特FIAT  
(Generator numeplate)  
产品重量: 7.50KG  
(Weight)  
产品(纸箱)体积:  
(Carton volume)



**YEM-ST692**  
产品型号:  
(Model)  
适用机型: 利勃海尔R904/R906  
(Engines Type)  
产品参数: 12V 9T 2.3KW  
(Specification)  
产品号码: 7264098  
(Product number)  
发动机铭牌: 道依茨DEUTZ  
(Generator numeplate)  
产品重量: 3.8KG  
(Weight)  
产品(纸箱)体积:  
(Carton volume)



**YEM-ST696**  
产品型号:  
(Model)  
适用机型: 利勃海尔T282B  
(Engines Type)  
产品参数: 24V 11T 8.4KW  
(Specification)  
产品号码: 0001340501  
(Product number)  
发动机铭牌: 道依茨DEUTZ  
(Generator numeplate)  
产品重量: 17.50KG  
(Weight)  
产品(纸箱)体积:  
(Carton volume)



**YEM-ST700**  
产品型号:  
(Model)  
适用机型: 卢卡斯马达 M50  
(Engines Type)  
产品参数: 12V 10T 2.8KW  
(Specification)  
产品号码: 26304 26246  
(Product number)  
发动机铭牌: 菲亚特FIAT  
(Generator numeplate)  
产品重量: 7.50KG  
(Weight)  
产品(纸箱)体积:  
(Carton volume)



**YEM-ST704**  
产品型号:  
(Model)  
适用机型: 纽荷兰1400  
(Engines Type)  
产品参数: 12V 10T 2.8KW  
(Specification)  
产品号码: 26265 26341 27554  
(Product number)  
发动机铭牌: 菲亚特FIAT  
(Generator numeplate)  
产品重量: 7.50KG  
(Weight)  
产品(纸箱)体积:  
(Carton volume)



**YEM-ST693**  
产品型号:  
(Model)  
适用机型: 利勃海尔R911  
(Engines Type) F4L912  
产品参数: 12V 9T 2.7KW  
(Specification)  
产品号码: 05710917  
(Product number)  
发动机铭牌: 道依茨DEUTZ  
(Generator numeplate)  
产品重量: 4.70KG  
(Weight)  
产品(纸箱)体积:  
(Carton volume)



**YEM-ST697**  
产品型号:  
(Model)  
适用机型: 利勃海尔  
(Engines Type)  
产品参数: 24V 11T 4.0KW  
(Specification)  
产品号码: 6000733  
(Product number)  
发动机铭牌: 道依茨DEUTZ  
(Generator numeplate)  
产品重量: 16.45KG  
(Weight)  
产品(纸箱)体积:  
(Carton volume)



**YEM-ST701**  
产品型号:  
(Model)  
适用机型: 马西-弗格森叉车  
(Engines Type) MF-4500  
产品参数: 12V 10T 2.8KW  
(Specification)  
产品号码: 25177 26154  
(Product number)  
发动机铭牌: 菲亚特FIAT  
(Generator numeplate)  
产品重量: 7.80KG  
(Weight)  
产品(纸箱)体积:  
(Carton volume)



**YEM-ST705**  
产品型号:  
(Model)  
适用机型: 马西-弗格森MF-2645  
(Engines Type)  
产品参数: 12V 10T 2.8KW  
(Specification)  
产品号码: 26398, 27533  
(Product number)  
发动机铭牌: 菲亚特FIAT  
(Generator numeplate)  
产品重量: 7.50KG  
(Weight)  
产品(纸箱)体积:  
(Carton volume)





起动机图片及产品概述/Starter picture and product overview

起动机图片及产品概述/Starter picture and product overview

卢卡斯/LUCAS

卢卡斯/LUCAS



**YEM-ST706**  
产品型号:  
(Model)  
适用机型: 卢卡斯M15  
(Engines Type)  
产品参数: 12V 10T 2.8KW  
(Specification)  
产品号码: 26227  
(Product number)  
发动机铭牌: 菲亚特FIAT  
(Generator numeplate)  
产品重量: 7.40KG  
(Weight)  
产品(纸箱)体积:  
(Carton volume)



**YEM-ST710**  
产品型号:  
(Model)  
适用机型: 卢卡斯LUCAS  
(Engines Type)  
产品参数: 12V 11T 2.1KW  
(Specification)  
产品号码: 26270  
(Product number)  
发动机铭牌: 卢卡斯LUCAS  
(Generator numeplate)  
产品重量: 7.70KG  
(Weight)  
产品(纸箱)体积:  
(Carton volume)



**YEM-ST714**  
产品型号:  
(Model)  
适用机型: 国际联合拖拉机  
(Engines Type)  
产品参数: 12V 10T 2.8KW  
(Specification)  
产品号码: 0001354107  
(Product number)  
发动机铭牌: 菲亚特FIAT  
(Generator numeplate)  
产品重量: 7.60KG  
(Weight)  
产品(纸箱)体积:  
(Carton volume)



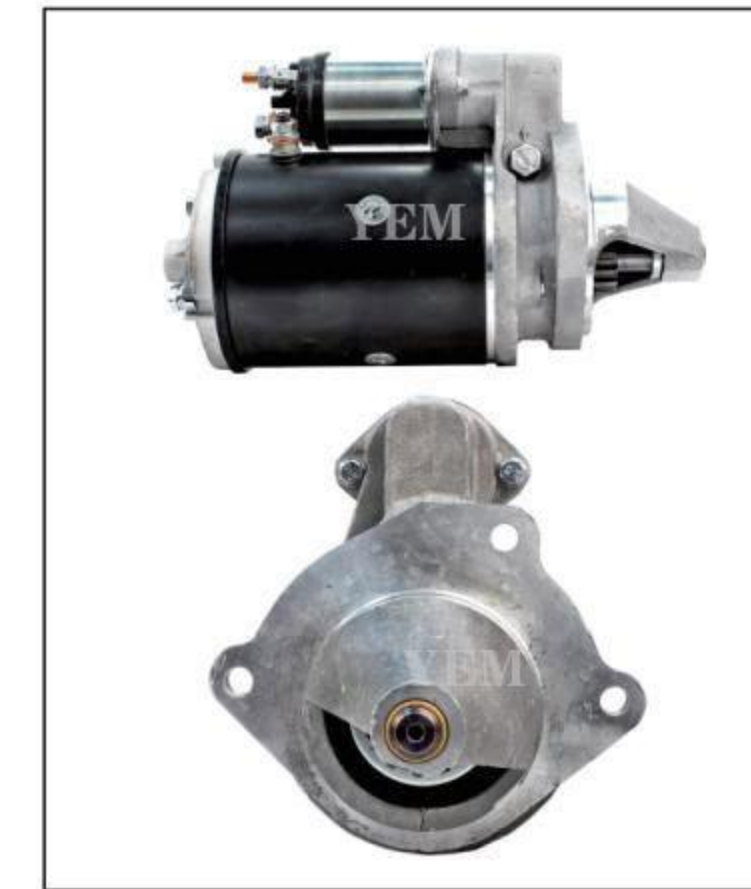
**YEM-ST1128**  
产品型号:  
(Model)  
适用机型: 康明斯K19/50MT  
卡特C9/13/15  
(Engines Type)  
产品参数: 24V 11T 11KW 左方向  
(Specification)  
产品号码: 10461756  
(Product number)  
发动机铭牌: 康明斯CUMMINS  
(Generator numeplate)  
产品重量: 16.45KG  
(Weight)  
产品(纸箱)体积:  
(Carton volume)



**YEM-ST707**  
产品型号:  
(Model)  
适用机型: 卢卡斯M15 M127  
(Engines Type)  
产品参数: 12V 10T 2.8KW  
(Specification)  
产品号码: 26404  
(Product number)  
发动机铭牌: 菲亚特FIAT  
(Generator numeplate)  
产品重量: 7.50KG  
(Weight)  
产品(纸箱)体积:  
(Carton volume)



**YEM-ST711**  
产品型号:  
(Model)  
适用机型: 凯斯 卢卡斯  
(Engines Type)  
产品参数: 12V 11T 2.9KW  
(Specification)  
产品号码: 443 115 144722  
(Product number)  
发动机铭牌: 卢卡斯LUCAS  
(Generator numeplate)  
产品重量: 7.5KG  
(Weight)  
产品(纸箱)体积:  
(Carton volume)



**YEM-ST715**  
产品型号:  
(Model)  
适用机型: 福特 柴油机  
(Engines Type)  
产品参数: 12V 12T 2.5KW  
(Specification)  
产品号码: 6160440  
(Product number)  
发动机铭牌: 菲亚特FIAT  
(Generator numeplate)  
产品重量: 7.8KG  
(Weight)  
产品(纸箱)体积:  
(Carton volume)



**YEM-ST1129**  
产品型号:  
(Model)  
适用机型: 康明斯K19/50MT  
卡特C9/13/15  
(Engines Type)  
产品参数: 24V 11T 11KW 右方向  
(Specification)  
产品号码: 61003202  
(Product number)  
发动机铭牌: 康明斯CUMMINS  
(Generator numeplate)  
产品重量: 16.45KG  
(Weight)  
产品(纸箱)体积:  
(Carton volume)



**YEM-ST708**  
产品型号:  
(Model)  
适用机型: 卢卡斯M15 M127  
(Engines Type)  
产品参数: 12V 10T 2.8KW  
(Specification)  
产品号码: 26404  
(Product number)  
发动机铭牌: 菲亚特FIAT  
(Generator numeplate)  
产品重量: 7.60KG  
(Weight)  
产品(纸箱)体积:  
(Carton volume)



**YEM-ST712**  
产品型号:  
(Model)  
适用机型: 卢卡斯  
(Engines Type)  
产品参数: 12V 10T 2.2KW  
(Specification)  
产品号码: 18944  
(Product number)  
发动机铭牌: 卢卡斯LUCAS  
(Generator numeplate)  
产品重量: 7.6KG  
(Weight)  
产品(纸箱)体积:  
(Carton volume)



**YEM-ST716**  
产品型号:  
(Model)  
适用机型: 卢卡斯马达  
(Engines Type)  
产品参数: 12V 10T 2.8KW  
(Specification)  
产品号码: 26400 26371 27431  
(Product number)  
发动机铭牌: 菲亚特FIAT  
(Generator numeplate)  
产品重量: 7.5KG  
(Weight)  
产品(纸箱)体积:  
(Carton volume)



**YEM-ST1136**  
产品型号:  
(Model)  
适用机型: 康明斯 6BT5.9/道奇  
(Engines Type)  
产品参数: 12V 13T 2.7KW  
(Specification)  
产品号码: 3921682  
(Product number)  
发动机铭牌: 康明斯CUMMINS  
(Generator numeplate)  
产品重量: 6.50KG  
(Weight)  
产品(纸箱)体积:  
(Carton volume)



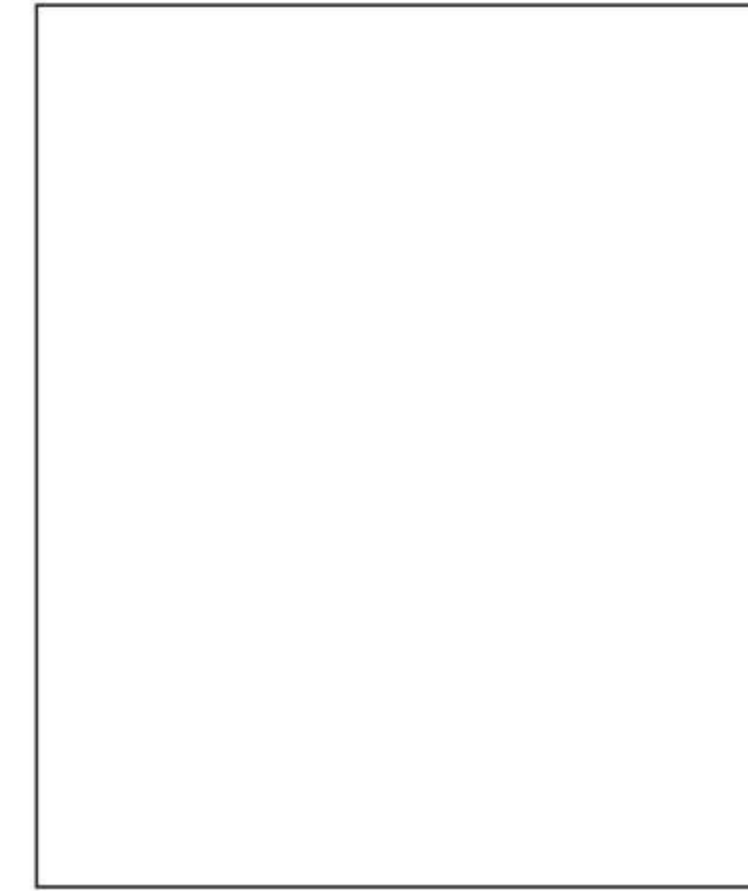
**YEM-ST709**  
产品型号:  
(Model)  
适用机型: 卢卡斯  
(Engines Type)  
产品参数: 12V 10T 2.8KW  
(Specification)  
产品号码: NSB529 LRS232  
MF185  
(Product number)  
发动机铭牌: 菲亚特FIAT  
(Generator numeplate)  
产品重量: 7.80KG  
(Weight)  
产品(纸箱)体积:  
(Carton volume)



**YEM-ST713**  
产品型号:  
(Model)  
适用机型: 马西弗格森  
3050 拖拉机  
(Engines Type)  
产品参数: 12V 10T 2.8KW  
(Specification)  
产品号码: LRS969  
(Product number)  
发动机铭牌: 卢卡斯LUCAS  
(Generator numeplate)  
产品重量: 7.4KG  
(Weight)  
产品(纸箱)体积:  
(Carton volume)



**YEM-ST717**  
产品型号:  
(Model)  
适用机型: ALLIS装载机  
(Engines Type)  
产品参数: 12V 10T 3.0KW  
(Specification)  
产品号码: 26363 26429 27558  
(Product number)  
发动机铭牌: 菲亚特FIAT  
(Generator numeplate)  
产品重量: 8.50KG  
(Weight)  
产品(纸箱)体积:  
(Carton volume)



**YEM-ST000**  
产品型号:  
(Model)  
适用机型:  
(Engines Type)  
产品参数:  
(Specification)  
产品号码:  
(Product number)  
发动机铭牌:  
(Generator numeplate)  
产品重量:  
(Weight)  
产品(纸箱)体积:  
(Carton volume)





起动机图片及产品概述/Starter picture and product overview

起动机图片及产品概述/Starter picture and product overview

依斯卡拉/ISKELA STARTER

依斯卡拉/ISKELA STARTER



**YEM-ST718**  
产品型号: (Model)  
适用机型: (Engines Type)  
产品参数: 12V 10T 4.0KW (Specification)  
产品号码: T410861 (Product number)  
发动机铭牌: 道依茨DEUTZ (Generator numeplate)  
产品重量: 8.30KG (Weight)  
产品(纸箱)体积: (Carton volume)



**YEM-ST722**  
产品型号: 伊斯卡拉 (Model)  
适用机型: (Engines Type)  
产品参数: 12V 10T 2.8KW (Specification)  
产品号码: AZE4603 (Product number)  
发动机铭牌: 道依茨DEUTZ (Generator numeplate)  
产品重量: 3.80KG (Weight)  
产品(纸箱)体积: (Carton volume)



**YEM-ST726**  
产品型号: AZF4267 JCB (Model)  
适用机型: 依斯卡拉 (Engines Type)  
产品参数: 24V 11T 4.0KW (Specification)  
产品号码: IS 1106 (Product number)  
发动机铭牌: 道依茨DEUTZ (Generator numeplate)  
产品重量: 8.30KG (Weight)  
产品(纸箱)体积: (Carton volume)



**YEM-ST730**  
产品型号: (Model)  
适用机型: (Engines Type)  
产品参数: 12V 9T 3.0KW (Specification)  
产品号码: 0001230006 (Product number)  
发动机铭牌: 道依茨DEUTZ (Generator numeplate)  
产品重量: 8.30KG (Weight)  
产品(纸箱)体积: (Carton volume)



**YEM-ST719**  
产品型号: (Model)  
适用机型: 三一吊车 (Engines Type)  
产品参数: 24V 12T 5.5KW (Specification)  
产品号码: 01183035道依茨, 11.311609依斯卡拉 (Product number)  
发动机铭牌: 道依茨DEUTZ (Generator numeplate)  
产品重量: 12.50KG (Weight)  
产品(纸箱)体积: (Carton volume)



**YEM-ST723**  
产品型号: AZF4577 (Model)  
适用机型: 拖拉机 俄罗斯 (Engines Type)  
产品参数: 12V 10T 4.2KW (Specification)  
产品号码: IS1089 (Product number)  
发动机铭牌: 白俄罗斯BELARUSIAN (Generator numeplate)  
产品重量: 8.30KG (Weight)  
产品(纸箱)体积: (Carton volume)



**YEM-ST727**  
产品型号: (Model)  
适用机型: 斯太尔WD615 依斯卡拉 (Engines Type)  
产品参数: 24V 10T 7.5KW (Specification)  
产品号码: VG1560090001 (Product number)  
发动机铭牌: 道依茨DEUTZ (Generator numeplate)  
产品重量: 11.8KG (Weight)  
产品(纸箱)体积: (Carton volume)



**YEM-ST731**  
产品型号: (Model)  
适用机型: (Engines Type)  
产品参数: 24V 9T 4.2KW (Specification)  
产品号码: 0001231005 (Product number)  
发动机铭牌: 道依茨DEUTZ (Generator numeplate)  
产品重量: 8.30KG (Weight)  
产品(纸箱)体积: (Carton volume)



**YEM-ST720**  
产品型号: (Model)  
适用机型: (Engines Type)  
产品参数: 12V 10T 4.2KW (Specification)  
产品号码: IS1070 11.131.191, AZE4562 (Product number)  
发动机铭牌: 道依茨DEUTZ (Generator numeplate)  
产品重量: 8.50KG (Weight)  
产品(纸箱)体积: (Carton volume)



**YEM-ST724**  
产品型号: (Model)  
适用机型: (Engines Type)  
产品参数: 12V 10T 4.2KW (Specification)  
产品号码: IS1202 80-117, AZF4206 (Product number)  
发动机铭牌: 道依茨DEUTZ (Generator numeplate)  
产品重量: 8.30KG (Weight)  
产品(纸箱)体积: (Carton volume)



**YEM-ST728**  
产品型号: (Model)  
适用机型: (Engines Type)  
产品参数: 12V 10T 5.0KW (Specification)  
产品号码: IS0436, AZJ3124 (Product number)  
发动机铭牌: 道依茨DEUTZ (Generator numeplate)  
产品重量: 8.50KG (Weight)  
产品(纸箱)体积: (Carton volume)



**YEM-ST732**  
产品型号: (Model)  
适用机型: (Engines Type)  
产品参数: 24V 11T 4.0KW (Specification)  
产品号码: AZF4267, AZF4211 (Product number)  
发动机铭牌: 道依茨DEUTZ (Generator numeplate)  
产品重量: 8.30KG (Weight)  
产品(纸箱)体积: (Carton volume)



**YEM-ST721**  
产品型号: (Model)  
适用机型: (Engines Type)  
产品参数: 12V 9T 3.0KW (Specification)  
产品号码: AZE4597, IS1064 11.131.426 (Product number)  
发动机铭牌: 道依茨DEUTZ (Generator numeplate)  
产品重量: 8.50KG (Weight)  
产品(纸箱)体积: (Carton volume)



**YEM-ST725**  
产品型号: (Model)  
适用机型: 凯斯 约翰迪尔 (Engines Type)  
产品参数: 12V 10T 4.2KW (Specification)  
产品号码: IS10580-112, AZF4598 (Product number)  
发动机铭牌: 道依茨DEUTZ (Generator numeplate)  
产品重量: 8.30KG (Weight)  
产品(纸箱)体积: (Carton volume)



**YEM-ST729**  
产品型号: (Model)  
适用机型: (Engines Type)  
产品参数: 12V 10T 4.0KW (Specification)  
产品号码: 2873K404 (Product number)  
发动机铭牌: 道依茨DEUTZ (Generator numeplate)  
产品重量: 8.30G (Weight)  
产品(纸箱)体积: (Carton volume)



**YEM-ST733**  
产品型号: (Model)  
适用机型: 悍马 HAMM 压路机 (Engines Type)  
产品参数: 12V 9T 1.2KW (Specification)  
产品号码: AZE2251 (Product number)  
发动机铭牌: 道依茨DEUTZ (Generator numeplate)  
产品重量: 3.8KG (Weight)  
产品(纸箱)体积: (Carton volume)



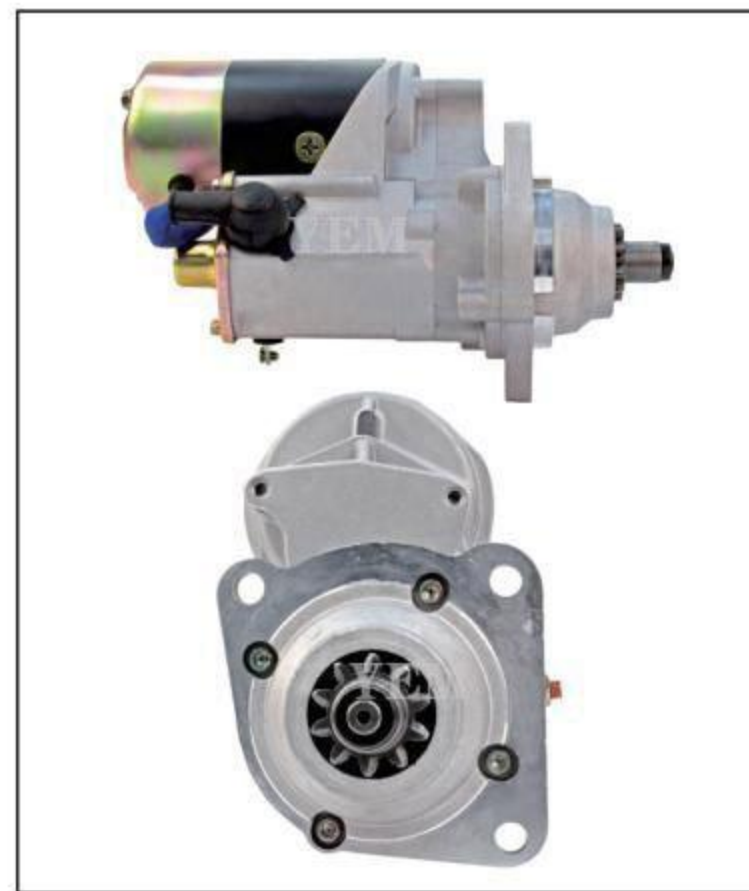


起动机图片及产品概述/Starter picture and product overview

起动机图片及产品概述/Starter picture and product overview

帕金斯/PERKINS

帕金斯/PERKINS



**YEM-ST734**  
产品型号: (Model)  
适用机型: 帕金斯 BF (Engines Type)  
产品参数: 12V 11T 2.5KW (Specification)  
产品号码: 601110250 (Product number)  
发动机铭牌: 帕金斯PERKINS (Generator numeplate)  
产品重量: 8.0KG (Weight)  
产品(纸箱)体积: (Carton volume)



**YEM-ST738**  
产品型号: (Model)  
适用机型: 帕金斯 A4236 (Engines Type)  
产品参数: 12V 10T 2.5KW (Specification)  
产品号码: 1280004080 (Product number)  
发动机铭牌: 帕金斯PERKINS (Generator numeplate)  
产品重量: 8.0KG (Weight)  
产品(纸箱)体积: (Carton volume)



**YEM-ST742**  
产品型号: (Model)  
适用机型: (Engines Type)  
产品参数: 12V 13T 2.5KW (Specification)  
产品号码: 3604684NW (Product number)  
发动机铭牌: 帕金斯PERKINS (Generator numeplate)  
产品重量: 8.0KG (Weight)  
产品(纸箱)体积: (Carton volume)



**YEM-ST746**  
产品型号: (Model)  
适用机型: 帕金斯 A4236 (Engines Type)  
产品参数: 12V 10T 2.5KW (Specification)  
产品号码: 1280004080 (Product number)  
发动机铭牌: 帕金斯PERKINS (Generator numeplate)  
产品重量: 8.0KG (Weight)  
产品(纸箱)体积: (Carton volume)



**YEM-ST735**  
产品型号: (Model)  
适用机型: 帕金斯T114 (Engines Type)  
产品参数: 24V 10T 4.5KW (Specification)  
产品号码: 114338 (Product number)  
发动机铭牌: 帕金斯PERKINS (Generator numeplate)  
产品重量: 8.0KG (Weight)  
产品(纸箱)体积: (Carton volume)



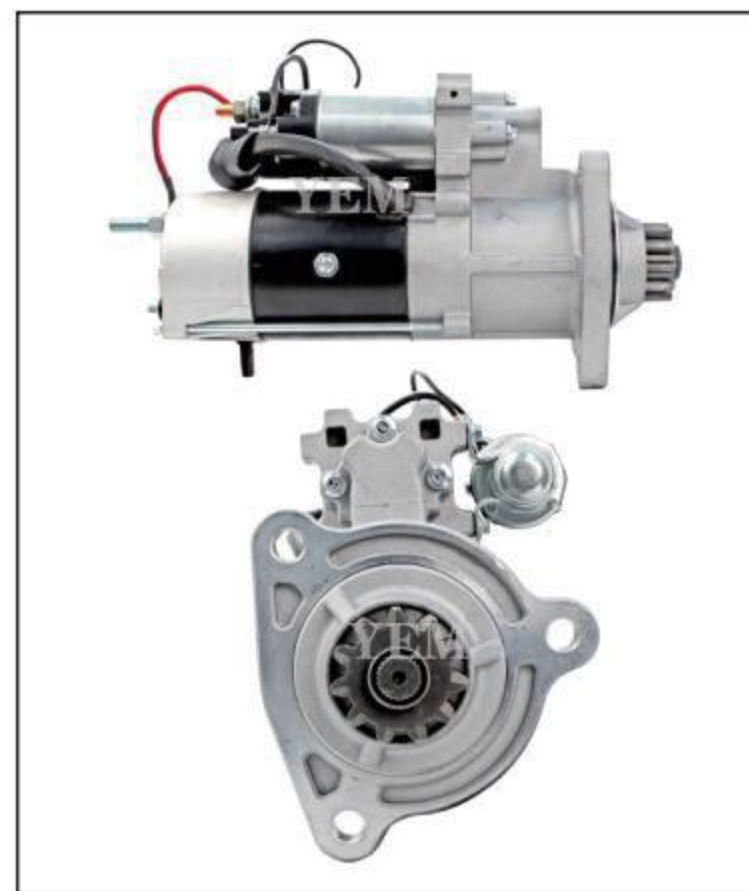
**YEM-ST739**  
产品型号: (Model)  
适用机型: (Engines Type)  
产品参数: 24V 10T 4.5KW (Specification)  
产品号码: 2280005640 STR7027 (Product number)  
发动机铭牌: 帕金斯PERKINS (Generator numeplate)  
产品重量: 8.0KG (Weight)  
产品(纸箱)体积: (Carton volume)



**YEM-ST743**  
产品型号: (Model)  
适用机型: 帕金斯 (Engines Type)  
产品参数: 12V 10T 4.0KW (Specification)  
产品号码: AZF4206 (Product number)  
发动机铭牌: 帕金斯PERKINS (Generator numeplate)  
产品重量: 8.30KG (Weight)  
产品(纸箱)体积: (Carton volume)



**YEM-ST747**  
产品型号: (Model)  
适用机型: 帕金斯发动机 (Engines Type)  
产品参数: 12V 10T 3.2KW (Specification)  
产品号码: 2873K633 (Product number)  
发动机铭牌: 帕金斯PERKINS (Generator numeplate)  
产品重量: 8.30KG (Weight)  
产品(纸箱)体积: (Carton volume)



**YEM-ST736**  
产品型号: (Model)  
适用机型: 帕金斯 发动机 (Engines Type)  
产品参数: 24V 11T 7.5KW (Specification)  
产品号码: 701129/701134 (Product number)  
发动机铭牌: 帕金斯PERKINS (Generator numeplate)  
产品重量: 12.55KG (Weight)  
产品(纸箱)体积: (Carton volume)



**YEM-ST740**  
产品型号: (Model)  
适用机型: DSN043 帕金斯 (Engines Type)  
产品参数: 12V 10T 3.5KW (Specification)  
产品号码: 4280001380 (Product number)  
发动机铭牌: 帕金斯PERKINS (Generator numeplate)  
产品重量: 5.1KG (Weight)  
产品(纸箱)体积: (Carton volume)



**YEM-ST744**  
产品型号: 帕金斯403D (Model)  
适用机型: 403无头三菱款 (Engines Type)  
产品参数: 12V 9T 2.0KW (Specification)  
产品号码: 0001108181 (Product number)  
发动机铭牌: 帕金斯PERKINS (Generator numeplate)  
产品重量: 3.9KG (Weight)  
产品(纸箱)体积: (Carton volume)



**YEM-ST748**  
产品型号: (Model)  
适用机型: 帕金斯404D (Engines Type)  
产品参数: 12V 9T 2.0KW (Specification)  
产品号码: 0001109035 (Product number)  
发动机铭牌: 帕金斯PERKINS (Generator numeplate)  
产品重量: 3.5KG (Weight)  
产品(纸箱)体积: (Carton volume)



**YEM-ST737**  
产品型号: (Model)  
适用机型: 帕金斯 发动机 (Engines Type)  
产品参数: 12V 10T 2.8KW (Specification)  
产品号码: 10461484 (Product number)  
发动机铭牌: 帕金斯PERKINS (Generator numeplate)  
产品重量: 9.250KG (Weight)  
产品(纸箱)体积: (Carton volume)



**YEM-ST741**  
产品型号: (Model)  
适用机型: DSN044 帕金斯 (Engines Type)  
产品参数: 12V 10T 3.0KW (Specification)  
产品号码: 07400-01000 (Product number)  
发动机铭牌: 帕金斯PERKINS (Generator numeplate)  
产品重量: 5.1KG (Weight)  
产品(纸箱)体积: (Carton volume)



**YEM-ST745**  
产品型号: 帕金斯403D (Model)  
适用机型: E301E (Engines Type)  
产品参数: 12V 9T 1.4KW (Specification)  
产品号码: 160-4648 228000-7520 (Product number)  
发动机铭牌: 帕金斯PERKINS (Generator numeplate)  
产品重量: 3.55KG (Weight)  
产品(纸箱)体积: (Carton volume)



**YEM-ST749**  
产品型号: (Model)  
适用机型: 帕金斯 403 博世款 (Engines Type)  
产品参数: 12V 9T 1.2KW (Specification)  
产品号码: 0001107078 (Product number)  
发动机铭牌: 帕金斯PERKINS (Generator numeplate)  
产品重量: 3.10KG (Weight)  
产品(纸箱)体积: (Carton volume)





起动机图片及产品概述/Starter picture and product overview

起动机图片及产品概述/Starter picture and product overview

斯堪尼亚/SCANIA

斯堪尼亚/SCANIA



**YEM-ST750**  
产品型号: (Model)  
适用机型: 斯堪尼亚 SCANIA (Engines Type)  
产品参数: 24V 9T 4.0KW (Specification)  
0001368301  
产品号码: 沃尔沃6226486 (Product number)  
斯堪尼亚183868  
发动机铭牌: 斯堪尼亚 SCANIA (Generator numeplate)  
产品重量: 8.30KG (Weight)  
产品(纸箱)体积: (Carton volume)



**YEM-ST754**  
产品型号: (Model)  
适用机型: 斯堪尼亚 DC16 (Engines Type)  
产品参数: 24V 12T 7.0KW (Specification)  
产品号码: 1797880 2008268 (Product number)  
发动机铭牌: 斯堪尼亚 SCANIA (Generator numeplate)  
产品重量: 12.20KG (Weight)  
产品(纸箱)体积: (Carton volume)



**YEM-ST758**  
产品型号: (Model)  
适用机型: 斯堪尼亚 R500 (Engines Type)  
产品参数: 24V 12T 7.5KW (Specification)  
1797880/2008268/  
产品号码: 2035082 (Product number)  
发动机铭牌: 斯堪尼亚 SCANIA (Generator numeplate)  
产品重量: 12.20KG (Weight)  
产品(纸箱)体积: (Carton volume)



**YEM-ST762**  
产品型号: (Model)  
适用机型: 斯堪尼亚124G (Engines Type)  
产品参数: 24V 11T 6.6KW (Specification)  
产品号码: 0001410098 (Product number)  
发动机铭牌: 斯堪尼亚 SCANIA (Generator numeplate)  
产品重量: 16.45KG (Weight)  
产品(纸箱)体积: (Carton volume)



**YEM-ST751**  
产品型号: (Model)  
适用机型: 斯堪尼亚 SCANIA (Engines Type)  
产品参数: 24V 11T 6.6KW (Specification)  
产品号码: 0001417043 (Product number)  
发动机铭牌: 斯堪尼亚 SCANIA (Generator numeplate)  
产品重量: 16.45KG (Weight)  
产品(纸箱)体积: (Carton volume)



**YEM-ST755**  
产品型号: (Model)  
适用机型: 斯堪尼亚 WD615 (Engines Type)  
产品参数: 24V 5.5KW 11T (Specification)  
产品号码: 0001241008 (Product number)  
发动机铭牌: 斯堪尼亚 SCANIA (Generator numeplate)  
产品重量: 10.5KG (Weight)  
产品(纸箱)体积: (Carton volume)



**YEM-ST759**  
产品型号: DC13 (Model)  
适用机型: DX500 (Engines Type)  
产品参数: 24V 12T 7.5KW (Specification)  
产品号码: 571467 2031368 (Product number)  
M90R3545SE  
发动机铭牌: 斯堪尼亚SCANIA (Generator numeplate)  
产品重量: 9.65KG (Weight)  
产品(纸箱)体积: (Carton volume)



**YEM-ST763**  
产品型号: (Model)  
适用机型: 斯堪尼亚 卡车系列 (Engines Type)  
产品参数: 24V 9T 6.6KW (Specification)  
产品号码: 0001410078 (Product number)  
发动机铭牌: 斯堪尼亚 SCANIA (Generator numeplate)  
产品重量: 16.45KG (Weight)  
产品(纸箱)体积: (Carton volume)



**YEM-ST752**  
产品型号: (Model)  
适用机型: 斯堪尼亚 G500 (Engines Type)  
产品参数: 24V 12T 6.0KW (Specification)  
产品号码: 0001330008 (Product number)  
发动机铭牌: 道依茨DEUTZ (Generator numeplate)  
产品重量: 10.50KG (Weight)  
产品(纸箱)体积: (Carton volume)



**YEM-ST756**  
产品型号: (Model)  
适用机型: 斯堪尼亚DC11 (Engines Type)  
产品参数: 24V 11T 7.0KW (Specification)  
产品号码: 0001371004 (Product number)  
发动机铭牌: 斯堪尼亚 SCANIA (Generator numeplate)  
产品重量: 12.5KG (Weight)  
产品(纸箱)体积: (Carton volume)



**YEM-ST760**  
产品型号: (Model)  
适用机型: 斯堪尼亚 MTU 发电机组 (Engines Type)  
产品参数: 24V 11T 6.7KW 方孔 (Specification)  
产品号码: 0001371014 (Product number)  
发动机铭牌: 斯堪尼亚 SCANIA (Generator numeplate)  
产品重量: 12.5KG (Weight)  
产品(纸箱)体积: (Carton volume)



**YEM-ST764**  
产品型号: (Model)  
适用机型: 斯堪尼亚 (Engines Type)  
产品参数: 24V 11T 5.5KW (Specification)  
产品号码: 0001241008 (Product number)  
发动机铭牌: 斯堪尼亚 SCANIA (Generator numeplate)  
产品重量: 8.9KG (Weight)  
产品(纸箱)体积: (Carton volume)



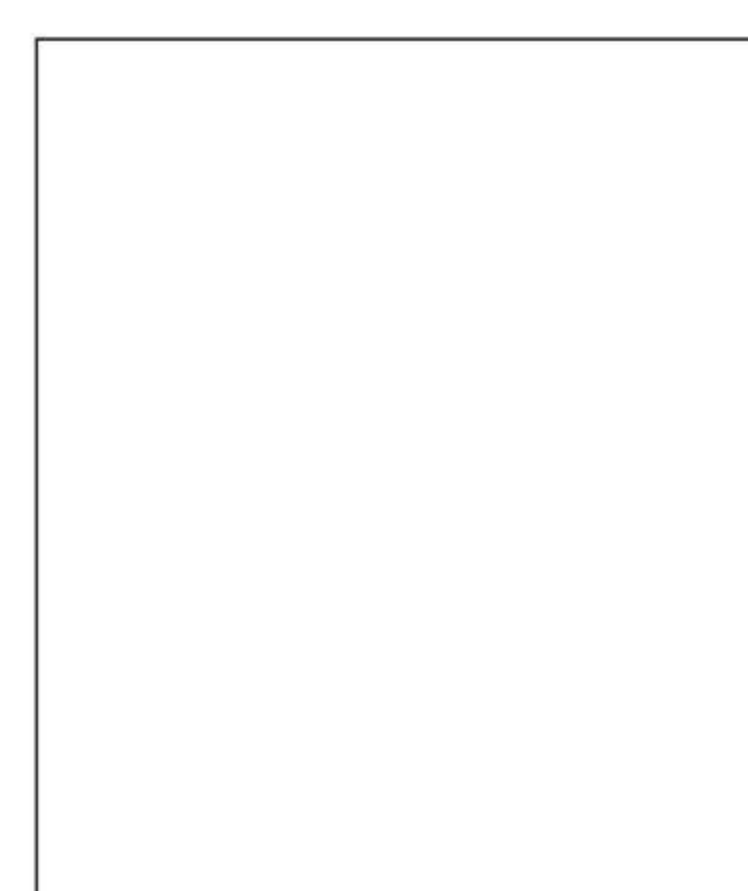
**YEM-ST753**  
产品型号: (Model)  
适用机型: 斯堪尼亚 T124C (Engines Type)  
产品参数: 24V 11T 7.0KW (Specification)  
产品号码: 0001330042 (Product number)  
发动机铭牌: 道依茨DEUTZ (Generator numeplate)  
产品重量: 12.20KG (Weight)  
产品(纸箱)体积: (Carton volume)



**YEM-ST757**  
产品型号: (Model)  
适用机型: 斯堪尼亚 重型卡车 (Engines Type)  
产品参数: 24V 11T 7.0KW (Specification)  
产品号码: 0001371008 (Product number)  
发动机铭牌: 斯堪尼亚 SCANIA (Generator numeplate)  
产品重量: 12.5KG (Weight)  
产品(纸箱)体积: (Carton volume)



**YEM-ST761**  
产品型号: (Model)  
适用机型: 斯堪尼亚 113E (Engines Type)  
产品参数: 24V 9T 4.0KW (Specification)  
产品号码: 1404788 (Product number)  
发动机铭牌: 斯堪尼亚 SCANIA (Generator numeplate)  
产品重量: 10.50KG (Weight)  
产品(纸箱)体积: (Carton volume)



**YEM-ST000**  
产品型号: (Model)  
适用机型: (Engines Type)  
产品参数: (Specification)  
产品号码: (Product number)  
发动机铭牌: (Generator numeplate)  
产品重量: (Weight)  
产品(纸箱)体积: (Carton volume)





起动机图片及产品概述/Starter picture and product overview

起动机图片及产品概述/Starter picture and product overview

依维科马达/IVECO STARTER

依维科马达/IVECO STARTER



**YEM-ST765**  
产品型号:  
(Model)  
适用机型: 依维柯 IVECO  
(Engines Type)  
产品参数: 24V 19T 9.0KW  
(Specification)  
产品号码: 0001510033  
(Product number)  
发动机铭牌: 道依茨DEUTZ  
(Generator numeplate)  
产品重量: 16.45KG  
(Weight)  
产品(纸箱)体积:  
(Carton volume)



**YEM-ST769**  
产品型号:  
(Model)  
适用机型: 依维柯 IVECO  
(Engines Type)  
产品参数: 24V 10T 4.0KW  
(Specification)  
产品号码: 0001251009  
(Product number)  
发动机铭牌: 道依茨DEUTZ  
(Generator numeplate)  
产品重量: 8.10KG  
(Weight)  
产品(纸箱)体积:  
(Carton volume)



**YEM-ST773**  
产品型号:  
(Model)  
适用机型: 依维柯 NEF  
(Engines Type)  
产品参数: 12V 10T 3.0KW  
(Specification)  
产品号码: 0001230020  
(Product number)  
发动机铭牌: 道依茨DEUTZ  
(Generator numeplate)  
产品重量: 5.15KG  
(Weight)  
产品(纸箱)体积:  
(Carton volume)



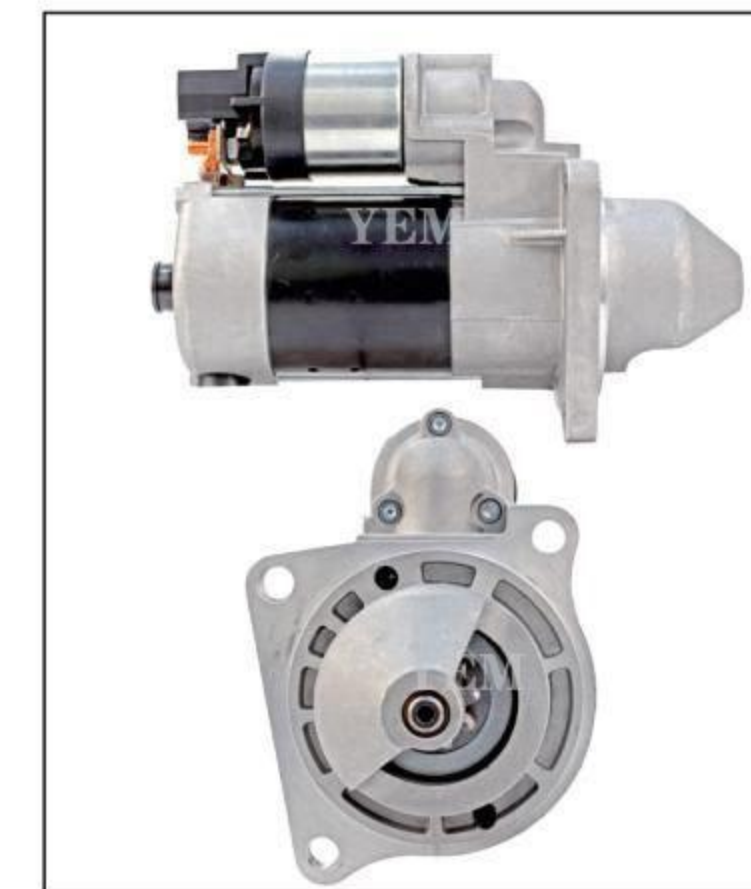
**YEM-ST777**  
产品型号:  
(Model)  
适用机型: 依维柯 8361  
(Engines Type)  
产品参数: 12V 9T 3.0KW  
(Specification) 止口110  
产品号码: 0001230009  
(Product number)  
发动机铭牌: 道依茨DEUTZ  
(Generator numeplate)  
产品重量: 6.5KG  
(Weight)  
产品(纸箱)体积:  
(Carton volume)



**YEM-ST766**  
产品型号:  
(Model)  
适用机型: 依维柯 180E三菱款  
(Engines Type)  
产品参数: 24V 10T 5.0KW  
(Specification)  
产品号码: M8T61671  
(Product number)  
发动机铭牌: 道依茨DEUTZ  
(Generator numeplate)  
产品重量: 8.9KG  
(Weight)  
产品(纸箱)体积:  
(Carton volume)



**YEM-ST770**  
产品型号:  
(Model)  
适用机型: 依维柯 IVECO  
(Engines Type)  
产品参数: 24V 12T 5.5KW  
(Specification)  
产品号码: 0001241023  
(Product number)  
发动机铭牌: 道依茨DEUTZ  
(Generator numeplate)  
产品重量: 8.9KG  
(Weight)  
产品(纸箱)体积:  
(Carton volume)



**YEM-ST774**  
产品型号:  
(Model)  
适用机型: 依维柯 8141  
(Engines Type)  
产品参数: 12V 9T 2.7KW  
(Specification)  
产品号码: 500333269  
(Product number)  
发动机铭牌: 道依茨DEUTZ  
(Generator numeplate)  
产品重量: 6.25KG  
(Weight)  
产品(纸箱)体积:  
(Carton volume)



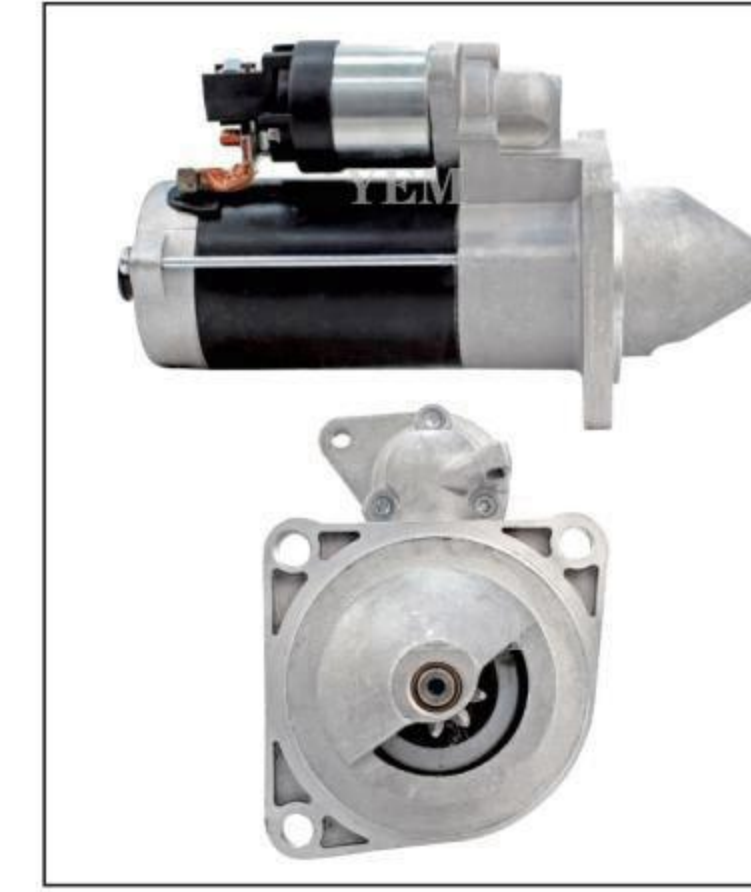
**YEM-ST778**  
产品型号:  
(Model)  
适用机型: 依维柯 拖拉机  
(Engines Type)  
产品参数: 12V 10T 3.0KW  
(Specification)  
产品号码: 0001250003  
(Product number)  
发动机铭牌: 道依茨DEUTZ  
(Generator numeplate)  
产品重量: 5.15KG  
(Weight)  
产品(纸箱)体积:  
(Carton volume)



**YEM-ST767**  
产品型号:  
(Model)  
适用机型: 依维科马达 消防车  
(Engines Type)  
产品参数: 24V 12T 7.5KW  
(Specification)  
产品号码: M9T61671  
(Product number)  
发动机铭牌: 道依茨DEUTZ  
(Generator numeplate)  
产品重量: 8.9KG  
(Weight)  
产品(纸箱)体积:  
(Carton volume)



**YEM-ST771**  
产品型号:  
(Model)  
适用机型: 依维柯 IVECO  
(Engines Type)  
产品参数: 24V 9T 4.0KW  
(Specification)  
产品号码: 0001231011  
(Product number)  
发动机铭牌: 道依茨DEUTZ  
(Generator numeplate)  
产品重量: 5.6KG  
(Weight)  
产品(纸箱)体积:  
(Carton volume)



**YEM-ST775**  
产品型号:  
(Model)  
适用机型: 依维柯TL80  
(Engines Type)  
产品参数: 12V 9T 3.0KW  
(Specification)  
产品号码: 0001230007  
(Product number)  
发动机铭牌: 道依茨DEUTZ  
(Generator numeplate)  
产品重量: 6.25KG  
(Weight)  
产品(纸箱)体积:  
(Carton volume)



**YEM-ST779**  
产品型号:  
(Model)  
适用机型: 依维柯 190E  
(Engines Type)  
产品参数: 24V 10T 5.5KW  
(Specification)  
产品号码: 5801711014  
(Product number)  
发动机铭牌: 菲亚特FIAT  
(Generator numeplate)  
产品重量: 9.8KG  
(Weight)  
产品(纸箱)体积:  
(Carton volume)



**YEM-ST768**  
产品型号:  
(Model)  
适用机型: 依维柯 IVECO  
(Engines Type)  
产品参数: 12V 11T 2.2KW  
(Specification)  
产品号码: 0001362701  
(Product number)  
发动机铭牌: 道依茨DEUTZ  
(Generator numeplate)  
产品重量: 7.10KG  
(Weight)  
产品(纸箱)体积:  
(Carton volume)



**YEM-ST772**  
产品型号:  
(Model)  
适用机型: 依维柯 IVECO  
(Engines Type)  
产品参数: 24V 10T 4.5KW  
(Specification)  
产品号码: 2280005641  
(Product number)  
发动机铭牌: 菲亚特FIAT  
(Generator numeplate)  
产品重量: 8.0KG  
(Weight)  
产品(纸箱)体积:  
(Carton volume)



**YEM-ST776**  
产品型号:  
(Model)  
适用机型: 依维柯 IVECO  
(Engines Type)  
产品参数: 12V 9T 2.4KW  
(Specification)  
产品号码: 0001362016  
(Product number)  
发动机铭牌: 道依茨DEUTZ  
(Generator numeplate)  
产品重量: 6.25KG  
(Weight)  
产品(纸箱)体积:  
(Carton volume)



**YEM-ST780**  
产品型号:  
(Model)  
适用机型: 依维柯 6728  
(Engines Type)  
产品参数: 12V 10T 4.2KW  
(Specification)  
产品号码: 0001230021  
(Product number)  
发动机铭牌: 道依茨DEUTZ  
(Generator numeplate)  
产品重量: 5.15KG  
(Weight)  
产品(纸箱)体积:  
(Carton volume)





起动机图片及产品概述/Starter picture and product overview

起动机图片及产品概述/Starter picture and product overview

依维科/IVECO STARTER

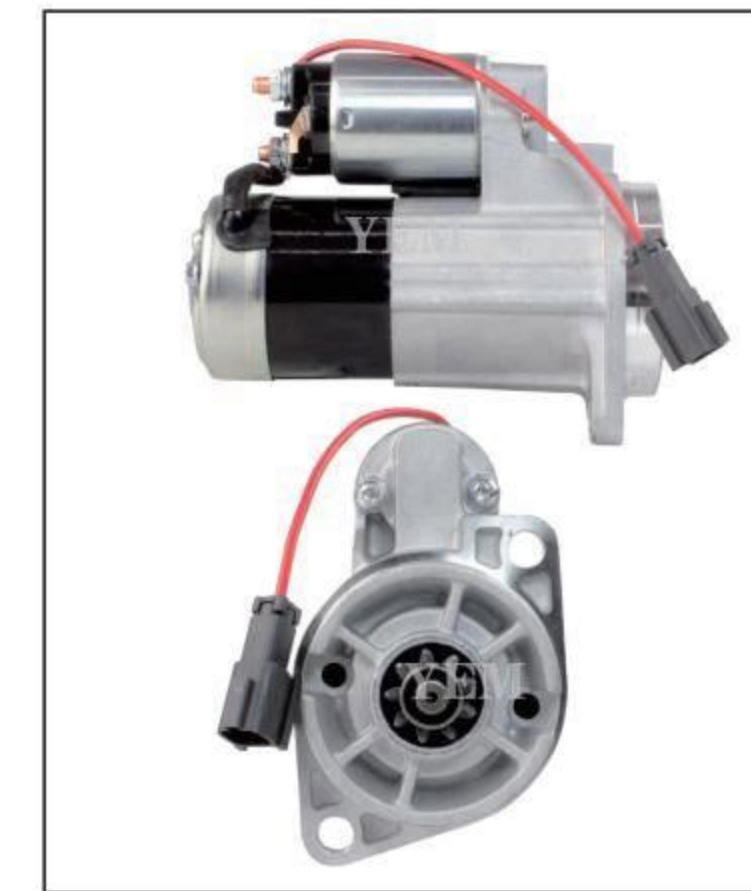
尼桑/日野/NISSAN/HINO STARTER



**YEM-ST781**  
产品型号:  
(Model)  
适用机型: 依维柯 NEF67  
(Engines Type)  
产品参数: 12V 11T 4.2KW  
(Specification)  
产品号码: 11130836  
(Product number)  
发动机铭牌: 道依茨DEUTZ  
(Generator numeplate)  
产品重量: 7.8KG  
(Weight)  
产品(纸箱)体积:  
(Carton volume)



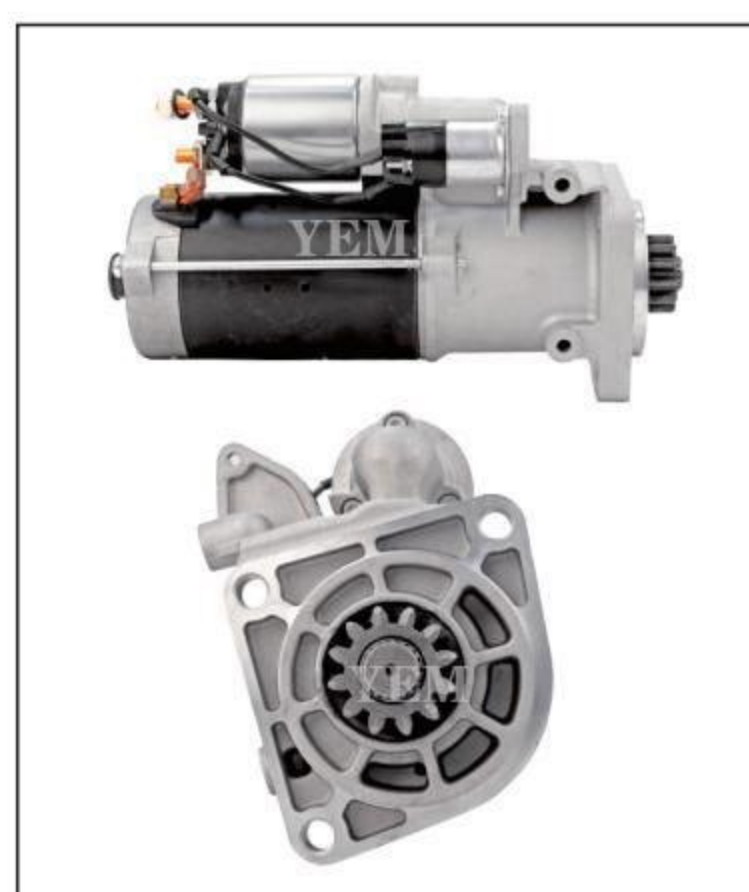
**YEM-ST785**  
产品型号:  
(Model)  
适用机型: 依维柯SDEC  
(Engines Type)  
产品参数: 24V 11T 7.5KW  
(Specification)  
产品号码: S0000920501  
(Product number)  
发动机铭牌: 道依茨DEUTZ  
(Generator numeplate)  
产品重量: 10.50KG  
(Weight)  
产品(纸箱)体积:  
(Carton volume)



**YEM-ST789**  
产品型号:  
(Model)  
适用机型: 尼桑叉车K15  
(Engines Type)  
产品参数: 12V 9T 1.2KW  
(Specification)  
产品号码: 23300F4410  
(Product number)  
发动机铭牌: 尼桑NISSAN  
(Generator numeplate)  
产品重量: 3.30KG  
(Weight)  
产品(纸箱)体积:  
(Carton volume)



**YEM-ST793**  
产品型号:  
(Model)  
适用机型: 尼桑叉车 SD25  
(Engines Type)  
产品参数: 12V 10T 2.0KW  
(Specification)  
产品号码: 23300FY500  
(Product number)  
发动机铭牌: 尼桑NISSAN  
(Generator numeplate)  
产品重量: 3.30KG  
(Weight)  
产品(纸箱)体积:  
(Carton volume)



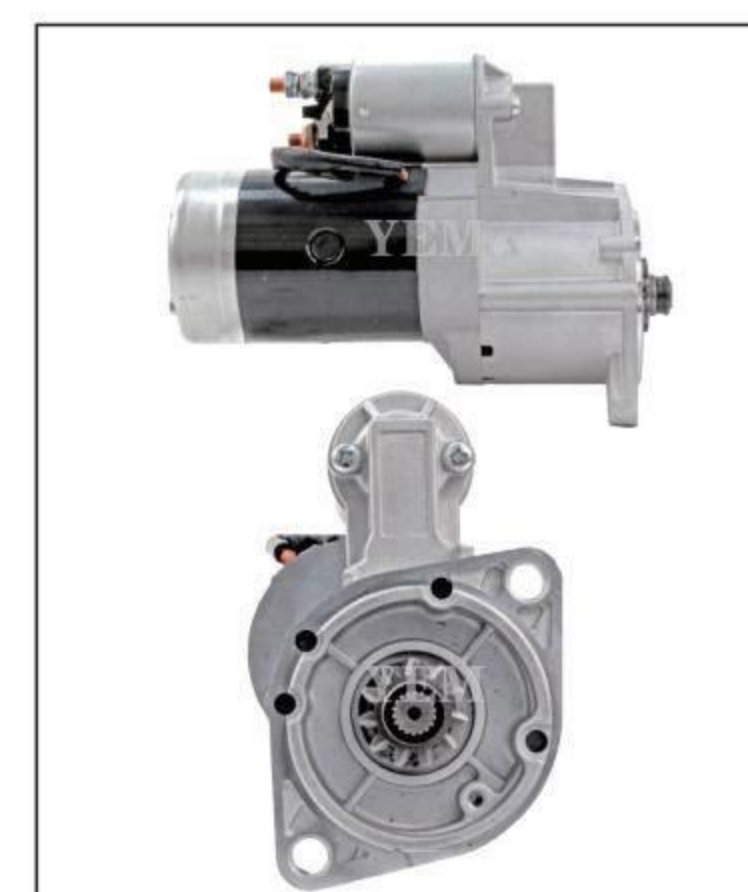
**YEM-ST782**  
产品型号:  
(Model)  
适用机型: 依维柯 260E48  
(Engines Type)  
产品参数: 24V 12T 5.5KW  
(Specification)  
产品号码: 0001241023  
(Product number)  
发动机铭牌: 道依茨DEUTZ  
(Generator numeplate)  
产品重量: 8.90KG  
(Weight)  
产品(纸箱)体积:  
(Carton volume)



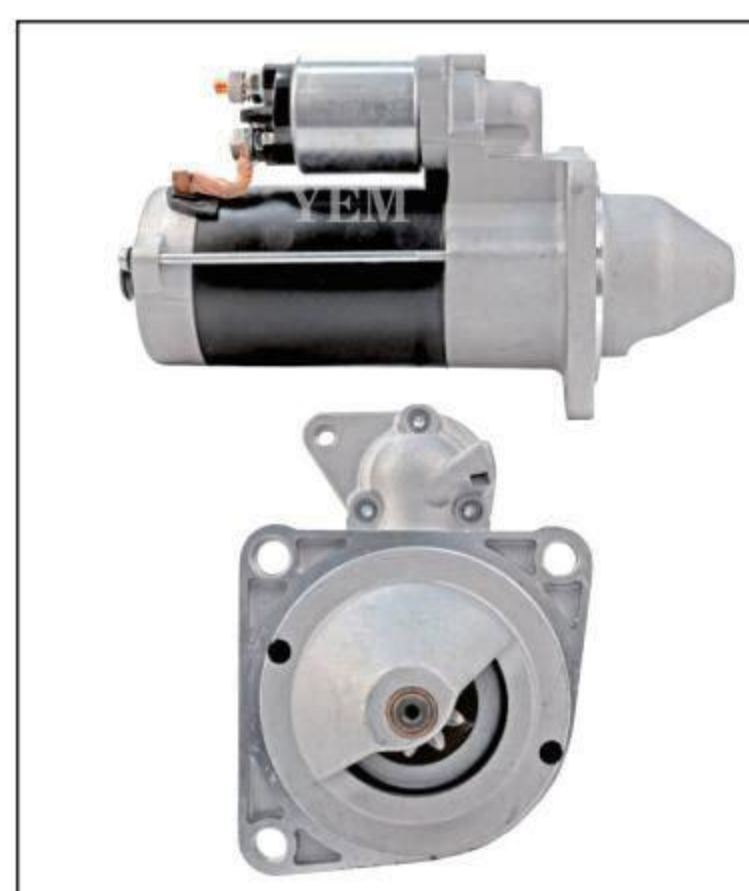
**YEM-ST786**  
产品型号:  
(Model)  
适用机型: 依维柯 260E48  
(Engines Type)  
产品参数: 24V 12T 5.5KW  
(Specification)  
产品号码: 2995373  
(Product number)  
发动机铭牌: 道依茨DEUTZ  
(Generator numeplate)  
产品重量: 12.20KG  
(Weight)  
产品(纸箱)体积:  
(Carton volume)



**YEM-ST790**  
产品型号:  
(Model)  
适用机型: 尼桑 FD6 FE6  
(Engines Type)  
产品参数: 24V 11T 4.5KW  
(Specification)  
产品号码: 23300Z5570  
(Product number)  
发动机铭牌: 尼桑NISSAN  
(Generator numeplate)  
产品重量: 8.0KG  
(Weight)  
产品(纸箱)体积:  
(Carton volume)



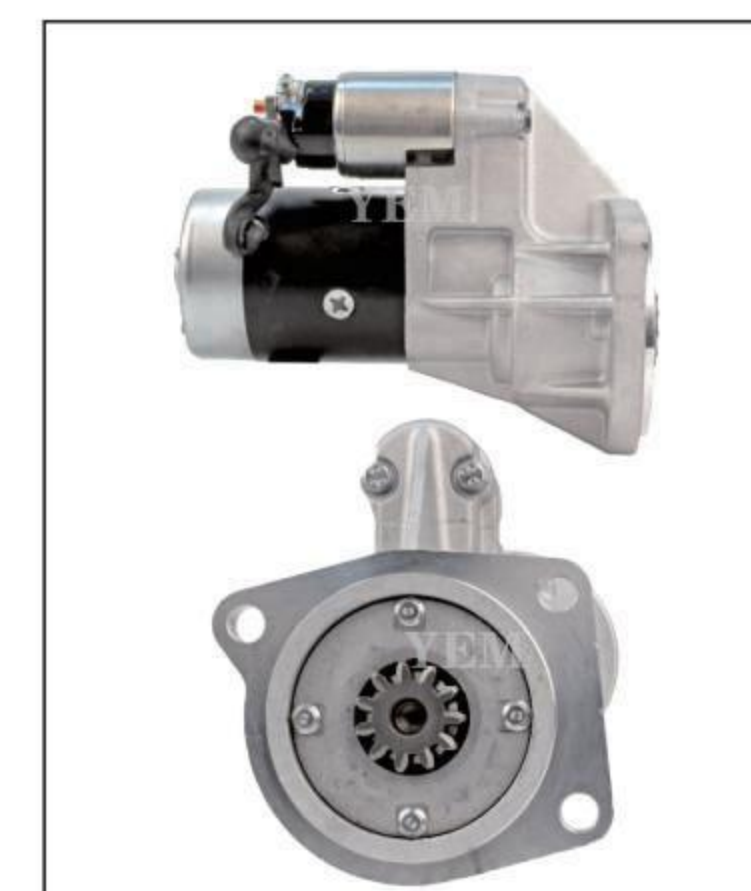
**YEM-ST794**  
产品型号:  
(Model)  
适用机型: 尼桑起重机A15/H20  
(Engines Type)  
产品参数: 12V 11T 1.4KW  
(Specification)  
产品号码: M2T58381  
(Product number)  
发动机铭牌: 尼桑NISSAN  
(Generator numeplate)  
产品重量: 5.75KG  
(Weight)  
产品(纸箱)体积:  
(Carton volume)



**YEM-ST783**  
产品型号:  
(Model)  
适用机型: 依维柯109-14  
(Engines Type)  
产品参数: 24V 9T 4.0KW  
(Specification) 止口110  
产品号码: 0001231010  
(Product number)  
发动机铭牌: 道依茨DEUTZ  
(Generator numeplate)  
产品重量: 5.50KG  
(Weight)  
产品(纸箱)体积:  
(Carton volume)



**YEM-ST787**  
产品型号:  
(Model)  
适用机型: 依维柯 320E28  
(Engines Type)  
产品参数: 24V 12T 7.0KW  
(Specification)  
产品号码: M9T82771  
(Product number)  
发动机铭牌: 道依茨DEUTZ  
(Generator numeplate)  
产品重量: 12.55KG  
(Weight)  
产品(纸箱)体积:  
(Carton volume)



**YEM-ST791**  
产品型号:  
(Model)  
适用机型: 尼桑 TD42T  
(Engines Type)  
产品参数: 12V 11T 3.5KW  
(Specification)  
产品号码: S114-02  
(Product number) 2330001D01  
发动机铭牌: 尼桑NISSAN  
(Generator numeplate)  
产品重量: 5.75KG  
(Weight)  
产品(纸箱)体积:  
(Carton volume)



**YEM-ST795**  
产品型号:  
(Model)  
适用机型: EB300/EB400  
(Engines Type)  
产品参数: 24V 13T 6.0KW  
(Specification)  
产品号码: 0281001081A  
(Product number)  
发动机铭牌: 尼桑NISSAN  
(Generator numeplate)  
产品重量: 13.10KG  
(Weight)  
产品(纸箱)体积:  
(Carton volume)



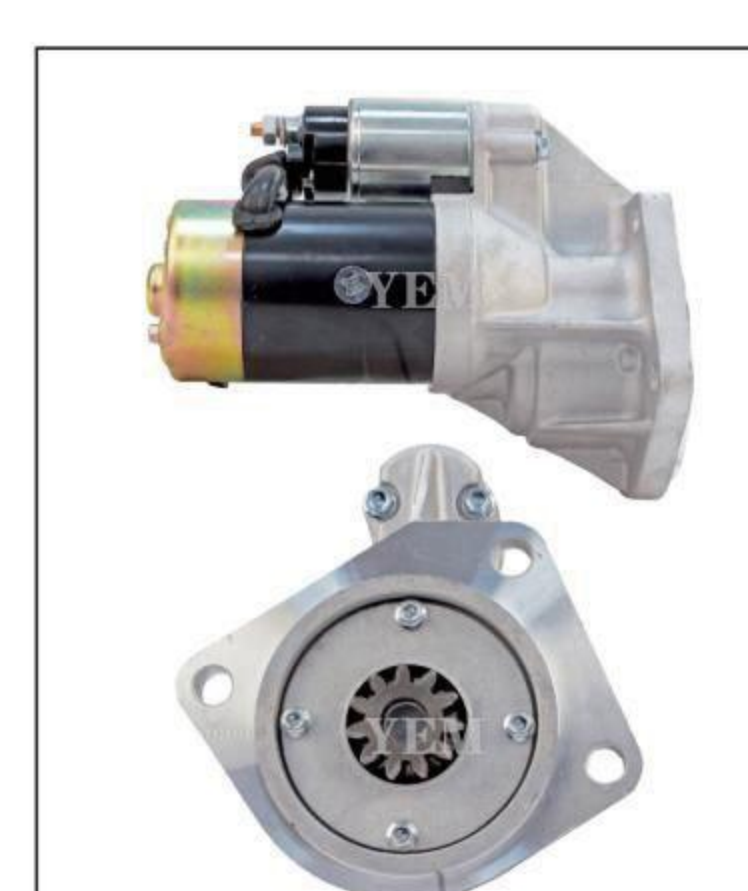
**YEM-ST784**  
产品型号:  
(Model)  
适用机型: 依维柯668TA  
(Engines Type)  
产品参数: 24V 10T 7.8KW  
(Specification)  
产品号码: 8605784  
(Product number)  
发动机铭牌: 菲亚特FIAT  
(Generator numeplate)  
产品重量: 10.30KG  
(Weight)  
产品(纸箱)体积:  
(Carton volume)



**YEM-ST788**  
产品型号:  
(Model)  
适用机型: 依维柯150E27  
(Engines Type)  
产品参数: 24V 10T 4.0KW  
(Specification)  
产品号码: 4854185  
(Product number)  
发动机铭牌: 道依茨DEUTZ  
(Generator numeplate)  
产品重量: 12.20KG  
(Weight)  
产品(纸箱)体积:  
(Carton volume)



**YEM-ST792**  
产品型号:  
(Model)  
适用机型: 尼桑FD6 FE6  
(Engines Type)  
产品参数: 24V 11T 4.5KW  
(Specification)  
产品号码: 23300Z5562  
(Product number)  
发动机铭牌: 尼桑NISSAN  
(Generator numeplate)  
产品重量: 7.10KG  
(Weight)  
产品(纸箱)体积:  
(Carton volume)



**YEM-ST796**  
产品型号:  
(Model)  
适用机型: 尼桑日野 TD42  
(Engines Type)  
产品参数: 12V 11T 2.5KW  
(Specification)  
产品号码: S13-118  
(Product number)  
发动机铭牌: 尼桑NISSAN  
(Generator numeplate)  
产品重量: 5.75KG  
(Weight)  
产品(纸箱)体积:  
(Carton volume)





起动机图片及产品概述/Starter picture and product overview

起动机图片及产品概述/Starter picture and product overview

尼桑/日野/NISSAN/HINO STARTER

尼桑/日野/NISSAN/HINO STARTER



**YEM-ST797**  
产品型号: S13-362 (Model)  
适用机型: TD23 (Engines Type)  
产品参数: 12V 9T 2.2KW (Specification)  
产品号码: 30730 (Product number)  
发动机铭牌: 尼桑NISSAN (Generator nameplate)  
产品重量: 5.65KG (Weight)  
产品(纸箱)体积: (Carton volume)



**YEM-ST801**  
产品型号: FD33 尼桑 (Model)  
适用机型: (Engines Type)  
产品参数: 24V 11T 3.5KW (Specification)  
产品号码: S25-302 (Product number)  
发动机铭牌: 尼桑NISSAN (Generator nameplate)  
产品重量: 5.65KG (Weight)  
产品(纸箱)体积: (Carton volume)



**YEM-ST805**  
产品型号: 尼桑 SD25 (Model)  
适用机型: (Engines Type)  
产品参数: 12V 9T 2.8KW (Specification)  
产品号码: S13-104 (Product number)  
发动机铭牌: 尼桑NISSAN (Generator nameplate)  
产品重量: 4.75KG (Weight)  
产品(纸箱)体积: (Carton volume)



**YEM-ST809**  
产品型号: FD6 (Model)  
适用机型: (Engines Type)  
产品参数: 24V 11T 4.5KW (Specification)  
产品号码: 23300-97634 (Product number)  
发动机铭牌: 尼桑NISSAN (Generator nameplate)  
产品重量: 7.70KG (Weight)  
产品(纸箱)体积: (Carton volume)



**YEM-ST798**  
产品型号: 2-2235-HI (Model)  
适用机型: TD27 (Engines Type)  
产品参数: 12V 9T 2.5KW (Specification)  
产品号码: 23300-45N50 (Product number)  
发动机铭牌: 尼桑NISSAN (Generator nameplate)  
产品重量: 5.65KG (Weight)  
产品(纸箱)体积: (Carton volume)



**YEM-ST802**  
产品型号: 拿拉瓦 尼桑 (Model)  
适用机型: YD25 (Engines Type)  
产品参数: 12V 10T 2.5KW (Specification)  
产品号码: M8T76071 (Product number)  
发动机铭牌: 尼桑NISSAN (Generator nameplate)  
产品重量: 4.75KG (Weight)  
产品(纸箱)体积: (Carton volume)



**YEM-ST806**  
产品型号: 尼桑 拿拉瓦 (Model)  
适用机型: (Engines Type)  
产品参数: 12V 12T 2.2KW (Specification)  
产品号码: 23300-VK500 (Product number)  
发动机铭牌: 尼桑NISSAN (Generator nameplate)  
产品重量: 4.75KG (Weight)  
产品(纸箱)体积: (Carton volume)



**YEM-ST810**  
产品型号: (Model)  
适用机型: 日野叉车 W06D/W06E (Engines Type)  
产品参数: 24V 11T 5.5KW (Specification)  
产品号码: 281001813 (Product number)  
发动机铭牌: 日野HINO (Generator nameplate)  
产品重量: 7.70KG (Weight)  
产品(纸箱)体积: (Carton volume)



**YEM-ST799**  
产品型号: S13-553 (Model)  
适用机型: E25 尼桑 ZD25 (Engines Type)  
产品参数: 12V 9T 2.0KW (Specification)  
产品号码: 4900574 (Product number)  
发动机铭牌: 尼桑NISSAN (Generator nameplate)  
产品重量: 5.65KG (Weight)  
产品(纸箱)体积: (Carton volume)



**YEM-ST803**  
产品型号: 尼桑 ED33 (Model)  
适用机型: (Engines Type)  
产品参数: 24V 10T 3.2KW (Specification)  
产品号码: M2T64371 (Product number)  
发动机铭牌: 尼桑NISSAN (Generator nameplate)  
产品重量: 4.75KG (Weight)  
产品(纸箱)体积: (Carton volume)



**YEM-ST807**  
产品型号: 尼桑 RF8 (Model)  
适用机型: (Engines Type)  
产品参数: 24V 11T 7.0KW (Specification)  
产品号码: 03507020011 (Product number)  
23300-97061 (Product number)  
发动机铭牌: 尼桑NISSAN (Generator nameplate)  
产品重量: 14.65KG (Weight)  
产品(纸箱)体积: (Carton volume)



**YEM-ST811**  
产品型号: FD42 (Model)  
适用机型: (Engines Type)  
产品参数: 24V 11T 4.5KW (Specification)  
产品号码: 23300-0T005 (Product number)  
发动机铭牌: 尼桑NISSAN (Generator nameplate)  
产品重量: 6.75KG (Weight)  
产品(纸箱)体积: (Carton volume)



**YEM-ST800**  
产品型号: 尼桑TB42 (Model)  
适用机型: (Engines Type)  
产品参数: 12V 9T 1.4KW (Specification)  
产品号码: 23300-52H00 (Product number)  
发动机铭牌: 尼桑NISSAN (Generator nameplate)  
产品重量: 5.650KG (Weight)  
产品(纸箱)体积: (Carton volume)



**YEM-ST804**  
产品型号: PD6 尼桑 (Model)  
适用机型: (Engines Type)  
产品参数: 24V 11T 6.0KW (Specification)  
产品号码: 3506020330 (Product number)  
发动机铭牌: 尼桑NISSAN (Generator nameplate)  
产品重量: 11.35KG (Weight)  
产品(纸箱)体积: (Carton volume)



**YEM-ST808**  
产品型号: 尼桑 FD46 (Model)  
适用机型: (Engines Type)  
产品参数: 24V 11T 4.0KW (Specification)  
产品号码: M2T78681 (Product number)  
发动机铭牌: 尼桑NISSAN (Generator nameplate)  
产品重量: 4.75KG (Weight)  
产品(纸箱)体积: (Carton volume)



**YEM-ST812**  
产品型号: W04D (Model)  
适用机型: (Engines Type)  
产品参数: 24V 11T 4.5KW (Specification)  
产品号码: 281000-1900A (Product number)  
发动机铭牌: 日野HINO (Generator nameplate)  
产品重量: 8.05KG (Weight)  
产品(纸箱)体积: (Carton volume)





起动机图片及产品概述/Starter picture and product overview

起动机图片及产品概述/Starter picture and product overview

尼桑/日野/NISSAN/HINO STARTER

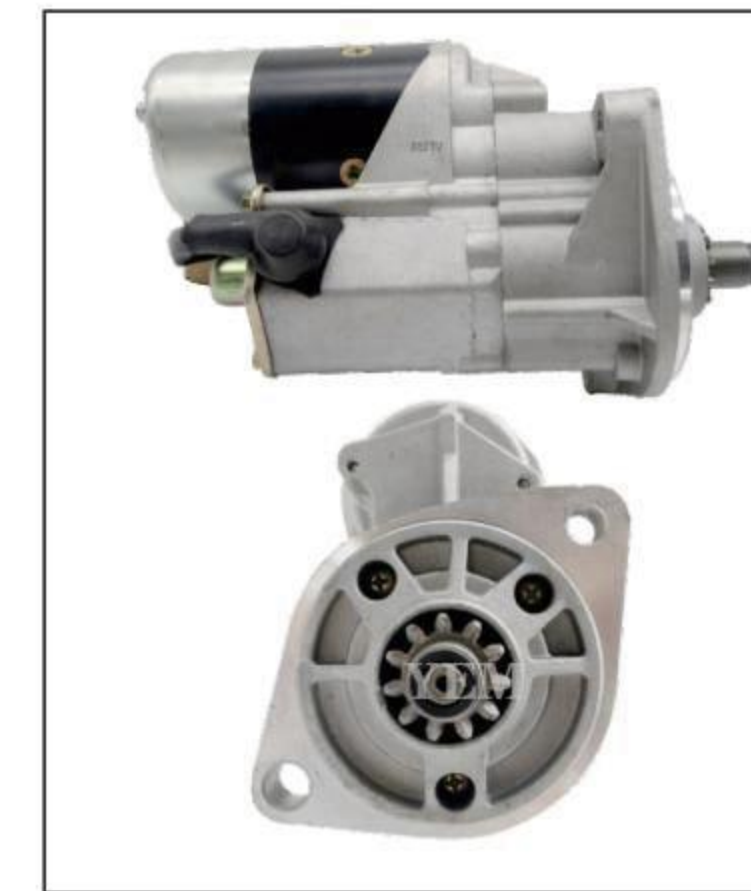
尼桑/日野/NISSAN/HINO STARTER



**YEM-ST813**  
产品型号: EH700/H07CT (Model)  
适用机型: 日立EX220-5 (Engines Type)  
产品参数: 24V 11T 5.5KW (Specification)  
产品号码: 281000-1443A (Product number)  
发电机铭牌: 日野HINO (Generator numeplate)  
产品重量: 9.85KG (Weight)  
产品(纸箱)体积: (Carton volume)



**YEM-ST817**  
产品型号: (Model)  
适用机型: EM100,EP100,EL100, EF300,EF700,EF550, (Engines Type) EF750,EK200,M10U, DS50  
产品参数: 24V 11T 6.0KW (Specification)  
产品号码: 0-35060-2003-0 (Product number) STR29009  
发电机铭牌: 日野HINO (Generator numeplate)  
产品重量: 14.65KG (Weight)  
产品(纸箱)体积: (Carton volume)



**YEM-ST821**  
产品型号: J08C 电装款 (Model)  
适用机型: (Engines Type)  
产品参数: 24V 11T 4.5KW (Specification)  
产品号码: 0350-502-0242 (Product number)  
发电机铭牌: 日野HINO (Generator numeplate)  
产品重量: 8.0KG (Weight)  
产品(纸箱)体积: (Carton volume)



**YEM-ST825**  
产品型号: (Model)  
适用机型: TD42 (Engines Type)  
产品参数: 24V 11T 4.5KW (Specification)  
产品号码: 23300-34T00 (Product number)  
发电机铭牌: 尼桑NISSAN (Generator numeplate)  
产品重量: 8.0KG (Weight)  
产品(纸箱)体积: (Carton volume)



**YEM-ST814**  
产品型号: H06CT (Model)  
适用机型: EX220-3 (Engines Type)  
产品参数: 24V 11T 4.5KW (Specification)  
产品号码: 28100-1170 (Product number)  
发电机铭牌: 日野HINO (Generator numeplate)  
产品重量: 8.10KG (Weight)  
产品(纸箱)体积: (Carton volume)



**YEM-ST818**  
产品型号: (Model)  
适用机型: EK100,EK130,K13C, K13D,F20,HINO, (Engines Type) FS, FN,FR,Excavator  
产品参数: 24V 11T 6.0KW (Specification)  
产品号码: 28100-1790 (Product number) 0-35070-2002-0  
发电机铭牌: 日野HINO (Generator numeplate)  
产品重量: 14.65KG (Weight)  
产品(纸箱)体积: (Carton volume)



**YEM-ST822**  
产品型号: (Model)  
适用机型: RD8 RD10 RE8 (Engines Type)  
产品参数: 24V 11T 6.0KW (Specification)  
产品号码: 23300-97066 (Product number) 0-35060-2009-1  
发电机铭牌: 日野HINO (Generator numeplate)  
产品重量: 14.65KG (Weight)  
产品(纸箱)体积: (Carton volume)



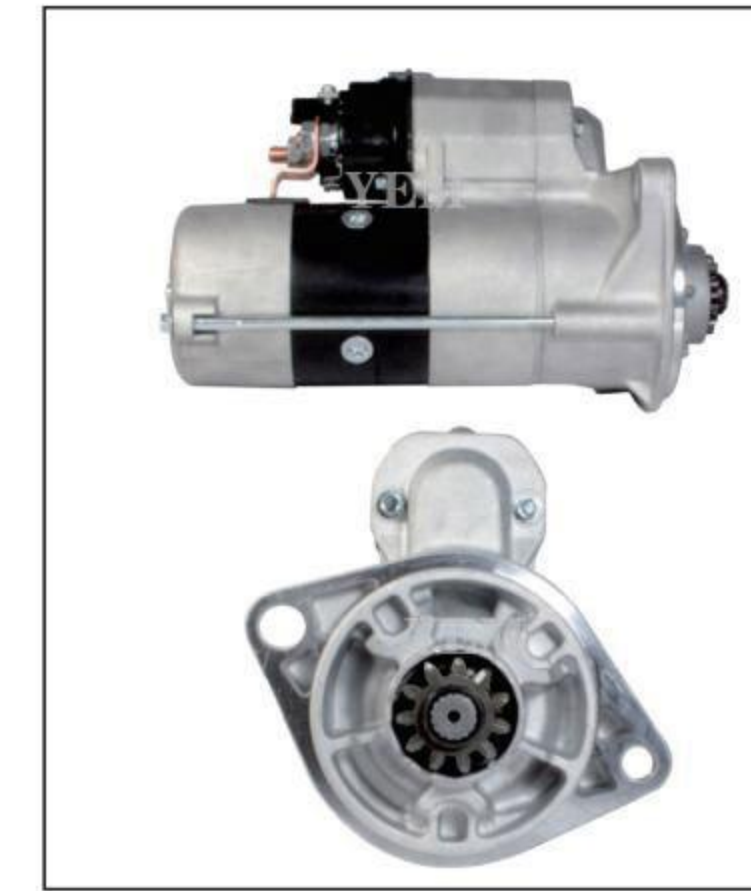
**YEM-ST826**  
产品型号: PD6 (Model)  
适用机型: (Engines Type)  
产品参数: 24V 11T 4.5KW (Specification)  
产品号码: 2330095009 (Product number)  
发电机铭牌: 日野HINO (Generator numeplate)  
产品重量: 8.0KG (Weight)  
产品(纸箱)体积: (Carton volume)



**YEM-ST815**  
产品型号: TD42 (Model)  
适用机型: EX60 (Engines Type)  
产品参数: 24V 11T 4.5KW (Specification)  
产品号码: 23300-06J01 (Product number)  
发电机铭牌: 日野HINO (Generator numeplate)  
产品重量: 7.9KG (Weight)  
产品(纸箱)体积: (Carton volume)



**YEM-ST819**  
产品型号: P11C/K13C (Model) K13D/E13C  
适用机型: 神钢460 (Engines Type)  
产品参数: 24V 11T 5.5KW (Specification)  
产品号码: 03656020018 (Product number) 28100-2865  
发电机铭牌: 日野HINO (Generator numeplate)  
产品重量: 8.30KG (Weight)  
产品(纸箱)体积: (Carton volume)



**YEM-ST823**  
产品型号: (Model)  
适用机型: 358CT (Engines Type)  
产品参数: 12V 11T 3.0KW (Specification)  
产品号码: 428000-6980 (Product number)  
发电机铭牌: 日野HINO (Generator numeplate)  
产品重量: 7.30KG (Weight)  
产品(纸箱)体积: (Carton volume)



**YEM-ST827**  
产品型号: (Model)  
适用机型: FE6 NE6 FD6 (Engines Type)  
产品参数: 12V 11T 2.2KW (Specification)  
产品号码: S1341 (Product number) STR23006  
发电机铭牌: 尼桑NISSAN (Generator numeplate)  
产品重量: 7.85KG (Weight)  
产品(纸箱)体积: (Carton volume)



**YEM-ST816**  
产品型号: (Model)  
适用机型: J05C (Engines Type)  
产品参数: 24V 11T 4.5KW (Specification)  
产品号码: 2-81007-8090 (Product number) 0355-502-0211  
发电机铭牌: 日野HINO (Generator numeplate)  
产品重量: 7.10KG (Weight)  
产品(纸箱)体积: (Carton volume)



**YEM-ST820**  
产品型号: (Model)  
适用机型: MD92 (Engines Type)  
产品参数: 24V 11T 6.0KW (Specification)  
产品号码: 23300-Z600T (Product number)  
发电机铭牌: 日野HINO (Generator numeplate)  
产品重量: 11.35KG (Weight)  
产品(纸箱)体积: (Carton volume)



**YEM-ST824**  
产品型号: PD6 (Model)  
适用机型: (Engines Type)  
产品参数: 24V 11T 6.0KW (Specification)  
产品号码: 23300-96060 (Product number)  
发电机铭牌: 日野HINO (Generator numeplate)  
产品重量: 7.900KG (Weight)  
产品(纸箱)体积: (Carton volume)



**YEM-ST828**  
产品型号: (Model)  
适用机型: BD32 (Engines Type)  
产品参数: 12V 9T 2.0KW (Specification)  
产品号码: 23300-0T600 (Product number)  
发电机铭牌: 尼桑NISSAN (Generator numeplate)  
产品重量: 5.75KG (Weight)  
产品(纸箱)体积: (Carton volume)





起动机图片及产品概述/Starter picture and product overview

起动机图片及产品概述/Starter picture and product overview

尼桑/日产/NISSAN/HINO STARTER

约翰迪尔/JOHN DEERE STARTER



**YEM-ST829**  
产品型号: J08E/J05E (Model)  
适用机型: SK210-8 (Engines Type)  
产品参数: 24V 11T 5.0KW (Specification)  
产品号码: 28100-2894A (Product number)  
发动机铭牌: 日野HINO (Generator numeplate)  
产品重量: 7.10KG (Weight)  
产品(纸箱)体积: (Carton volume)



**YEM-ST833**  
产品型号: (Model)  
适用机型: 尼桑FD6/FE6三菱款 (Engines Type)  
产品参数: 24V 11T 5.0KW (Specification)  
产品号码: M8T60171 (Product number)  
发动机铭牌: 尼桑NISSAN (Generator numeplate)  
产品重量: 8.90KG (Weight)  
产品(纸箱)体积: (Carton volume)



**YEM-ST837**  
产品型号: (Model)  
适用机型: (Engines Type)  
产品参数: 12V 10T 4.0KW (Specification)  
产品号码: AZF4562 (Product number)  
发动机铭牌: 道依茨DEUTZ (Generator numeplate)  
产品重量: 10.20KG (Weight)  
产品(纸箱)体积: (Carton volume)



**YEM-ST841**  
产品型号: (Model)  
适用机型: (Engines Type)  
产品参数: 12V 10T 4.0KW (Specification)  
产品号码: RE560122 (Product number)  
发动机铭牌: 约翰迪尔JOHN DEERE (Generator numeplate)  
产品重量: 5.75KG (Weight)  
产品(纸箱)体积: (Carton volume)



**YEM-ST830**  
产品型号: J08C (Model)  
适用机型: (Engines Type)  
产品参数: 24V 11T 4.5KW (Specification)  
产品号码: 28100-2326 (Product number)  
发动机铭牌: 日野HINO (Generator numeplate)  
产品重量: 7.10KG (Weight)  
产品(纸箱)体积: (Carton volume)



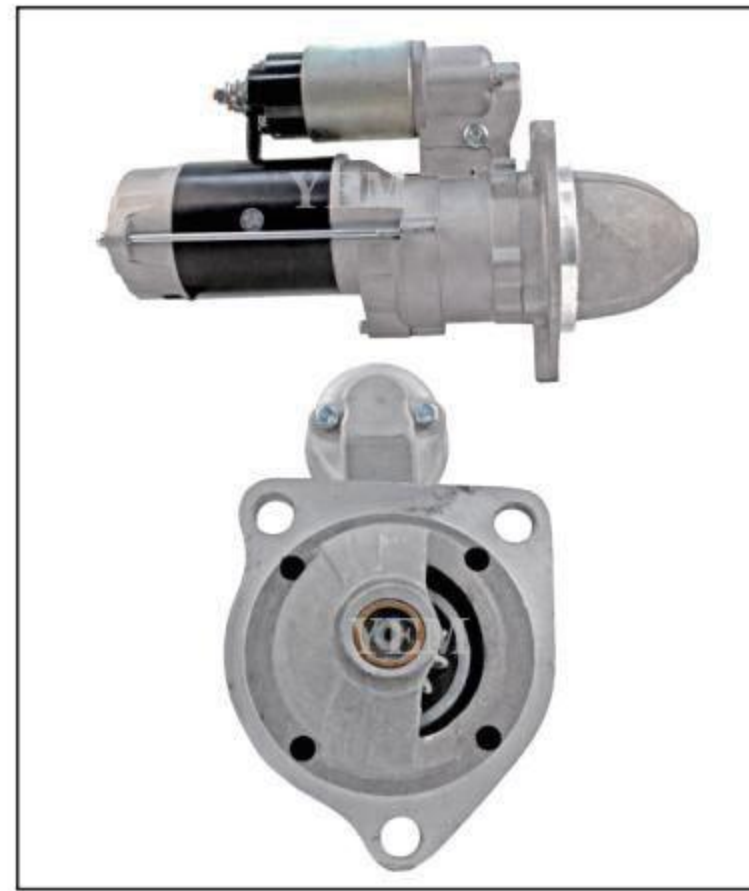
**YEM-ST834**  
产品型号: (Model)  
适用机型: 尼桑 PD6 电装款 (Engines Type)  
产品参数: 24V 9T 5.5KW (Specification)  
产品号码: 428000-1060 (Product number)  
发动机铭牌: 尼桑NISSAN (Generator numeplate)  
产品重量: 10.0KG (Weight)  
产品(纸箱)体积: (Carton volume)



**YEM-ST838**  
产品型号: (Model)  
适用机型: (Engines Type)  
产品参数: 12V 10T 4.0KW (Specification)  
产品号码: IS1056 (Product number)  
发动机铭牌: 道依茨DEUTZ (Generator numeplate)  
产品重量: 8.30KG (Weight)  
产品(纸箱)体积: (Carton volume)



**YEM-ST842**  
产品型号: (Model)  
适用机型: (Engines Type)  
产品参数: 12V 9T 0.8KW CCW (Specification)  
产品号码: 12800-7550 (Product number)  
发动机铭牌: 川崎KAWASAKI (Generator numeplate)  
产品重量: 4.30KG (Weight)  
产品(纸箱)体积: (Carton volume)



**YEM-ST831**  
产品型号: (Model)  
适用机型: 日产 RG8 (Engines Type)  
产品参数: 24V 11T 6.0KW (Specification)  
产品号码: 23300097517 (Product number)  
发动机铭牌: 尼桑NISSAN (Generator numeplate)  
产品重量: 9.25KG (Weight)  
产品(纸箱)体积: (Carton volume)



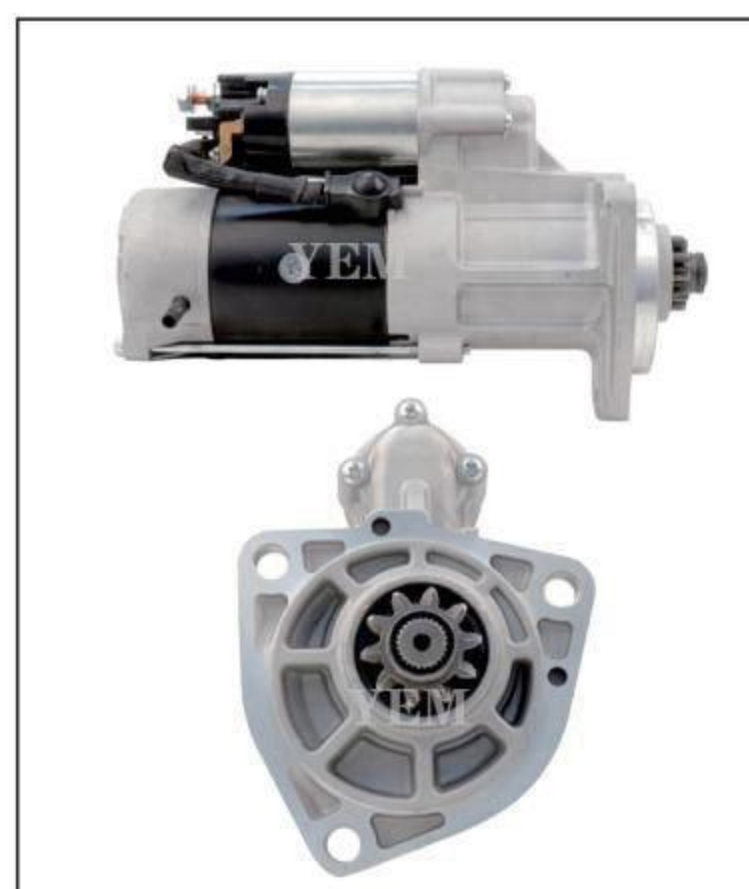
**YEM-ST835**  
产品型号: (Model)  
适用机型: 尼桑 TD27 (Engines Type)  
产品参数: 24V 9T 4.0KW (Specification)  
产品号码: 3708010C797 (Product number)  
发动机铭牌: 尼桑NISSAN (Generator numeplate)  
产品重量: 5.75KG (Weight)  
产品(纸箱)体积: (Carton volume)



**YEM-ST839**  
产品型号: (Model)  
适用机型: (Engines Type)  
产品参数: 12V 9T 3.2KW (Specification)  
产品号码: RE528532 (Product number)  
发动机铭牌: 约翰迪尔JOHN DEERE (Generator numeplate)  
产品重量: 8.30KG (Weight)  
产品(纸箱)体积: (Carton volume)



**YEM-ST843**  
产品型号: (Model)  
适用机型: 约翰迪尔装载机新款 (Engines Type)  
产品参数: 24V 11T 7.8KW (Specification)  
产品号码: RE504245 (Product number)  
发动机铭牌: 约翰迪尔JOHN DEERE (Generator numeplate)  
产品重量: 7.30KG (Weight)  
产品(纸箱)体积: (Carton volume)



**YEM-ST832**  
产品型号: (Model)  
适用机型: 尼桑 UD440 (Engines Type)  
产品参数: 24V 10T 7.5KW (Specification)  
产品号码: 2330000Z03 (Product number)  
发动机铭牌: 尼桑NISSAN (Generator numeplate)  
产品重量: 12.55KG (Weight)  
产品(纸箱)体积: (Carton volume)



**YEM-ST836**  
产品型号: (Model)  
适用机型: 尼桑叉车 H25 (Engines Type)  
产品参数: 12V 9T 1.2KW (Specification)  
产品号码: 2330080G10 (Product number)  
发动机铭牌: 尼桑NISSAN (Generator numeplate)  
产品重量: 4.75KG (Weight)  
产品(纸箱)体积: (Carton volume)



**YEM-ST840**  
产品型号: (Model)  
适用机型: 504D拖拉机 (Engines Type)  
产品参数: 12 10T 5.0KW (Specification)  
产品号码: RE533976 (Product number)  
发动机铭牌: 约翰迪尔JOHN DEERE (Generator numeplate)  
产品重量: 6.87KG (Weight)  
产品(纸箱)体积: (Carton volume)



**YEM-ST844**  
产品型号: (Model)  
适用机型: (Engines Type)  
产品参数: 12V 11T 4.8KW (Specification)  
产品号码: SE501853 (Product number)  
发动机铭牌: 约翰迪尔JOHN DEERE (Generator numeplate)  
产品重量: 10.0KG (Weight)  
产品(纸箱)体积: (Carton volume)





起动机图片及产品概述/Starter picture and product overview

起动机图片及产品概述/Starter picture and product overview

约翰迪尔/JOHN DEERE STARTER

约翰迪尔/JOHN DEERE STARTER



**YEM-ST845**  
产品型号: (Model)  
适用机型: 约翰迪尔 (Engines Type)  
产品参数: 12V 11T 4.0KW (Specification)  
产品号码: 0001260001 (Product number)  
发动机铭牌: 约翰迪尔JOHN DEERE (Generator numeplate)  
产品重量: 4.70KG (Weight)  
产品(纸箱)体积: (Carton volume)



**YEM-ST849**  
产品型号: (Model)  
适用机型: 约翰迪尔设备 (Engines Type)  
产品参数: 12V 9T 2.0KW (Specification)  
产品号码: SE501844 (Product number)  
发动机铭牌: 约翰迪尔JOHN DEERE (Generator numeplate)  
产品重量: 3.30KG (Weight)  
产品(纸箱)体积: (Carton volume)



**YEM-ST853**  
产品型号: (Model)  
适用机型: (Engines Type)  
产品参数: 12V 13T 3.5KW (Specification)  
产品号码: RE68470 (Product number) 22800-6471  
发动机铭牌: 约翰迪尔JOHN DEERE (Generator numeplate)  
产品重量: 8.0KG (Weight)  
产品(纸箱)体积: (Carton volume)



**YEM-ST857**  
产品型号: (Model)  
适用机型: 6505/7520 Tractor (Engines Type)  
产品参数: 12V 10T 3.0KW (Specification)  
产品号码: RE501157/RE503226 (Product number) RE504807/SE501855  
发动机铭牌: 约翰迪尔JOHN DEERE (Generator numeplate)  
产品重量: 7.30KG (Weight)  
产品(纸箱)体积: (Carton volume)



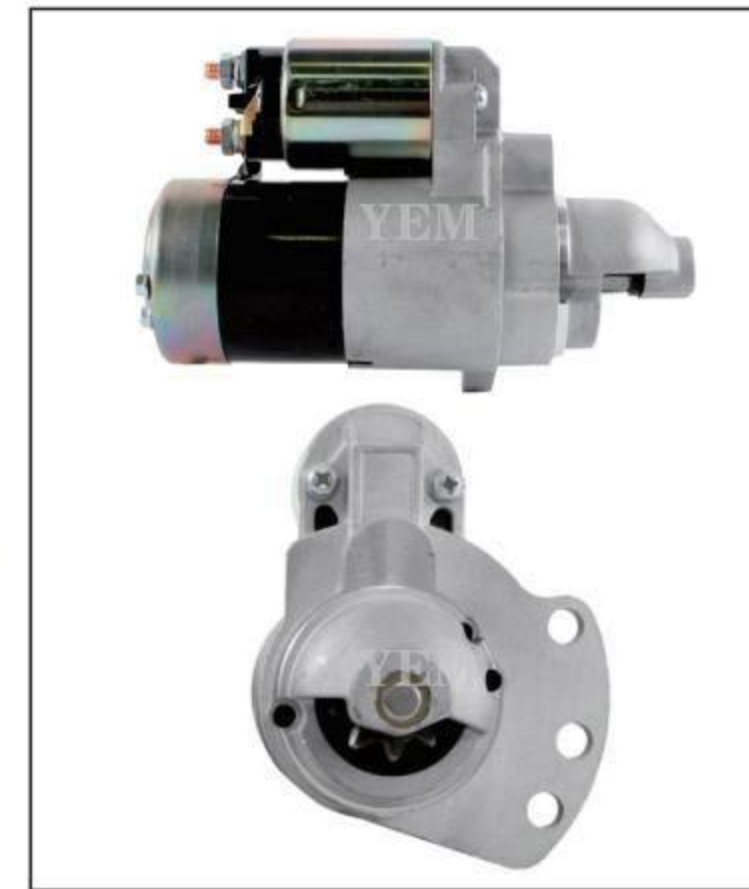
**YEM-ST846**  
产品型号: (Model)  
适用机型: 强鹿 约翰迪尔拖拉机 (Engines Type)  
产品参数: 12V 10T 3.5KW (Specification)  
产品号码: TY25290 (Product number)  
发动机铭牌: 约翰迪尔JOHN DEERE (Generator numeplate)  
产品重量: 5.75KG (Weight)  
产品(纸箱)体积: (Carton volume)



**YEM-ST850**  
产品型号: (Model)  
适用机型: (Engines Type)  
产品参数: 24V 11T 7.8KW (Specification)  
产品号码: 128000-5731 (Product number)  
发动机铭牌: 约翰迪尔JOHN DEERE (Generator numeplate)  
产品重量: 8.30KG (Weight)  
产品(纸箱)体积: (Carton volume)



**YEM-ST854**  
产品型号: (Model)  
适用机型: 约翰迪尔 750C (Engines Type)  
产品参数: 12V 10T 6.0KW (Specification)  
产品号码: RE39833 (Product number)  
发动机铭牌: 约翰迪尔JOHN DEERE (Generator numeplate)  
产品重量: 18.0KG (Weight)  
产品(纸箱)体积: (Carton volume)



**YEM-ST858**  
产品型号: (Model)  
适用机型: (Engines Type)  
产品参数: 12V 10T 0.8KW (Specification)  
产品号码: 191-0734 (Product number) 191-1052  
发动机铭牌: 久保田KUBOTA (Generator numeplate)  
产品重量: 3.30KG (Weight)  
产品(纸箱)体积: (Carton volume)



**YEM-ST847**  
产品型号: (Model)  
适用机型: 约翰迪尔 (Engines Type)  
产品参数: 12V 9T 2.0KW (Specification)  
产品号码: 0001109009 (Product number) 110042 115035  
发动机铭牌: 博世BOSCH (Generator numeplate)  
产品重量: 3.30KG (Weight)  
产品(纸箱)体积: (Carton volume)



**YEM-ST851**  
产品型号: (Model)  
适用机型: 约翰迪尔 360挖机 (Engines Type)  
产品参数: 24V 11T 7.8KW (Specification)  
产品号码: 228000-9150 (Product number)  
发动机铭牌: 约翰迪尔JOHN DEERE (Generator numeplate)  
产品重量: 10.30KG (Weight)  
产品(纸箱)体积: (Carton volume)



**YEM-ST855**  
产品型号: (Model)  
适用机型: (Engines Type)  
产品参数: 12V 9T 0.6KW (Specification)  
产品号码: 12800-7480 (Product number)  
发动机铭牌: 川崎KAWASAKI (Generator numeplate)  
产品重量: 3.6KG (Weight)  
产品(纸箱)体积: (Carton volume)



**YEM-ST859**  
产品型号: (Model)  
适用机型: (Engines Type)  
产品参数: 12V 11T 3.0KW (Specification)  
产品号码: 128000-0492 (Product number)  
发动机铭牌: 五十铃SUZUKI (Generator numeplate)  
产品重量: 8.0KG (Weight)  
产品(纸箱)体积: (Carton volume)



**YEM-ST848**  
产品型号: (Model)  
适用机型: 凯斯 约翰迪尔 (Engines Type)  
产品参数: 12V 10T 4.2KW (Specification)  
产品号码: AZF4598 (Product number) IS1056 80-112  
发动机铭牌: 约翰迪尔JOHN DEERE (Generator numeplate)  
产品重量: 8.30KG (Weight)  
产品(纸箱)体积: (Carton volume)



**YEM-ST852**  
产品型号: (Model)  
适用机型: 约翰迪尔 240 挖机 (Engines Type)  
产品参数: 24V 11T 7.8KW (Specification)  
产品号码: 428000-2371 (Product number)  
发动机铭牌: 约翰迪尔JOHN DEERE (Generator numeplate)  
产品重量: 10.0KG (Weight)  
产品(纸箱)体积: (Carton volume)



**YEM-ST856**  
产品型号: (Model)  
适用机型: 160 Riding Mower (Engines Type)  
产品参数: 12V 9T 1.2KW (Specification)  
产品号码: AM102567 (Product number) AM107206  
发动机铭牌: 川崎KAWASAKI (Generator numeplate)  
产品重量: 3.6KG (Weight)  
产品(纸箱)体积: (Carton volume)



**YEM-ST860**  
产品型号: (Model)  
适用机型: 约翰迪尔 4045HF (Engines Type)  
产品参数: 24V 10T 4.0KW (Specification)  
产品号码: RE503119 (Product number)  
发动机铭牌: 约翰迪尔JOHN DEERE (Generator numeplate)  
产品重量: 8.30KG (Weight)  
产品(纸箱)体积: (Carton volume)





起动机图片及产品概述/Starter picture and product overview

起动机图片及产品概述/Starter picture and product overview

约翰迪尔/JOHN DEERE STARTER

约翰迪尔/JOHN DEERE STARTER



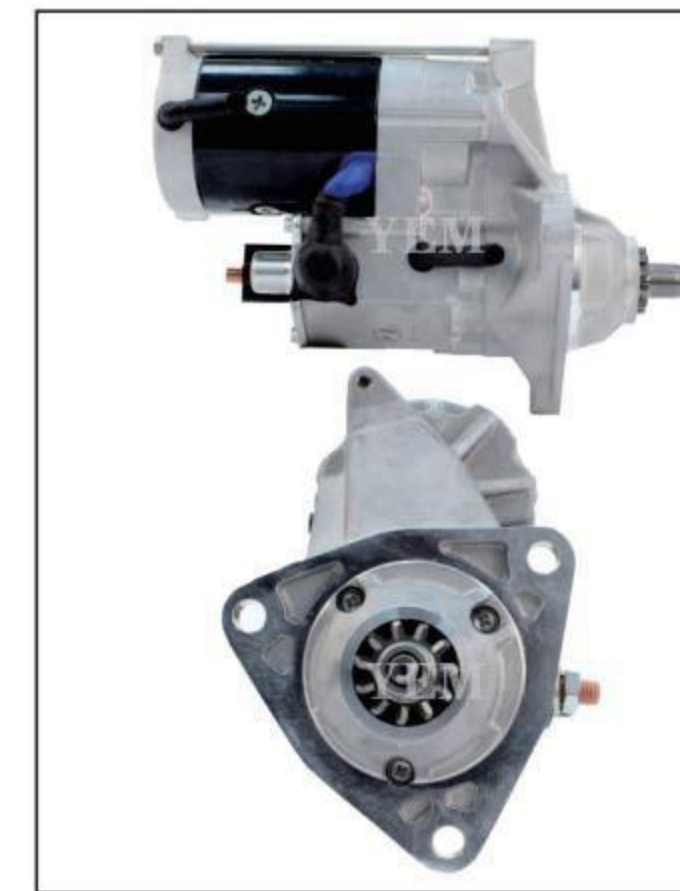
**YEM-ST861**  
产品型号: (Model)  
适用机型: 647 Quik Trak Mower (Engines Type)  
产品参数: 12V 9T 0.6KW CCW (Specification) AM127877/AM  
产品号码: 133636/MIA11 (Product number) 408/SE501873  
发动机铭牌: 川崎KAWASAKI (Generator numeplate)  
产品重量: 3.60KG (Weight)  
产品(纸箱)体积: (Carton volume)



**YEM-ST865**  
产品型号: (Model)  
适用机型: 4500/4700 Compact tractor (Engines Type)  
产品参数: 12V 15T 2.5KW (Specification) 17105877010/AM8  
产品号码: 77284/AM879743 (Product number) MIA10300/SE501 870/TY25235  
发动机铭牌: 康明斯CUMMINS (Generator numeplate)  
产品重量: 5.10KG (Weight)  
产品(纸箱)体积: (Carton volume)



**YEM-ST869**  
产品型号: (Model)  
适用机型: GX70 Rinding Mower (Engines Type)  
产品参数: 12V 9T 1.0KW (Specification)  
产品号码: AM102628 (Product number)  
发动机铭牌: 川崎KAWASAKI (Generator numeplate)  
产品重量: 8.30KG (Weight)  
产品(纸箱)体积: (Carton volume)



**YEM-ST873**  
产品型号: (Model)  
适用机型: 约翰迪尔6135 (Engines Type)  
产品参数: 12V 11T 5.0KW (Specification)  
产品号码: RE534934 (Product number)  
发动机铭牌: 约翰迪尔JOHN DEERE (Generator numeplate)  
产品重量: 10.0KG (Weight)  
产品(纸箱)体积: (Carton volume)



**YEM-ST862**  
产品型号: (Model)  
适用机型: 360D Skidder集材机 (Engines Type)  
产品参数: 12V 11T 4.8KW (Specification) AT195414/RE50  
产品号码: 2811/RE506079/ (Product number) SE501872  
发动机铭牌: 约翰迪尔JOHN DEERE (Generator numeplate)  
产品重量: 10.0KG (Weight)  
产品(纸箱)体积: (Carton volume)



**YEM-ST866**  
产品型号: (Model)  
适用机型: 约翰迪尔 4520 (Engines Type)  
产品参数: 12V 11T 2.5KW (Specification)  
产品号码: 22000-6471 (Product number)  
发动机铭牌: 约翰迪尔JOHN DEERE (Generator numeplate)  
产品重量: 8.0KG (Weight)  
产品(纸箱)体积: (Carton volume)



**YEM-ST870**  
产品型号: (Model)  
适用机型: F912 Riding Mower (Engines Type)  
产品参数: 12V 9T 0.8KW (Specification) AM878168  
产品号码: AM802137 (Product number)  
发动机铭牌: 川崎KAWASAKI (Generator numeplate)  
产品重量: 3.30KG (Weight)  
产品(纸箱)体积: (Carton volume)



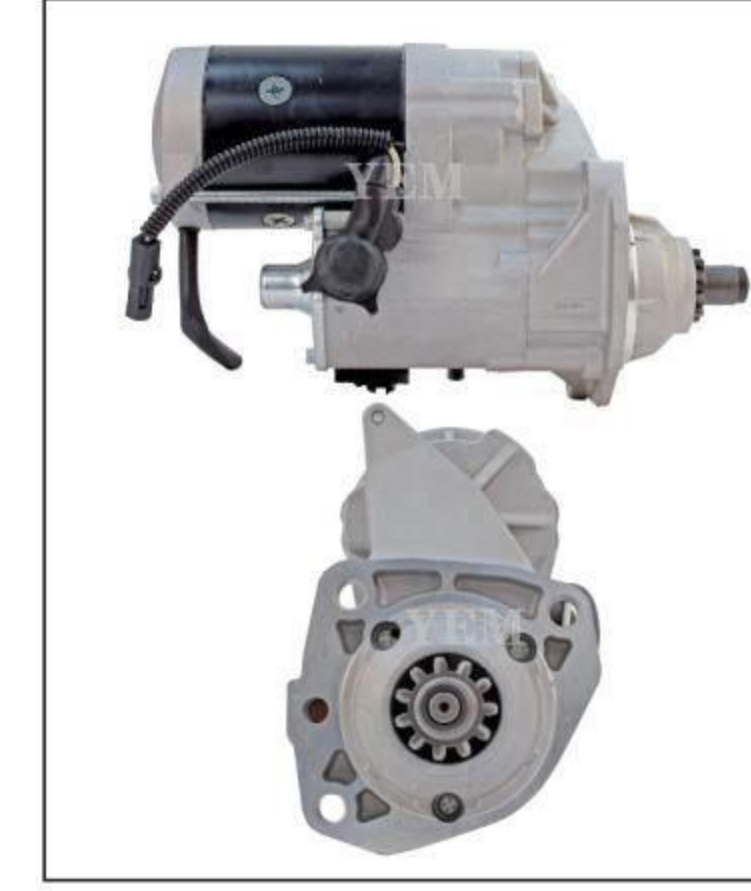
**YEM-ST874**  
产品型号: (Model)  
适用机型: 2148HV Riding Mower 割草机 (Engines Type)  
产品参数: 12V 10T 1.0KW (Specification) AM107631/AM108  
产品号码: 390/AM132702/MI (Product number) A11473/SE501849  
发动机铭牌: 川崎KAWASAKI (Generator numeplate)  
产品重量: 3.6KG (Weight)  
产品(纸箱)体积: (Carton volume)



**YEM-ST863**  
产品型号: (Model)  
适用机型: (Engines Type)  
产品参数: 12V 9T 0.6KW CCW (Specification)  
产品号码: 22800-7991 (Product number)  
发动机铭牌: 川崎KAWASAKI (Generator numeplate)  
产品重量: 3.6KG (Weight)  
产品(纸箱)体积: (Carton volume)



**YEM-ST867**  
产品型号: (Model)  
适用机型: (Engines Type)  
产品参数: 12V 15T 0.6KW CCW (Specification)  
产品号码: 228000-8020 (Product number)  
发动机铭牌: 川崎KAWASAKI (Generator numeplate)  
产品重量: 3.60KG (Weight)  
产品(纸箱)体积: (Carton volume)



**YEM-ST871**  
产品型号: (Model)  
适用机型: 3520 cane harvester甘蔗收割机 (Engines Type)  
产品参数: 12V 11T 5.0KW (Specification)  
产品号码: RE529661/SE501867 (Product number)  
发动机铭牌: 约翰迪尔JOHN DEERE (Generator numeplate)  
产品重量: 10.0KG (Weight)  
产品(纸箱)体积: (Carton volume)



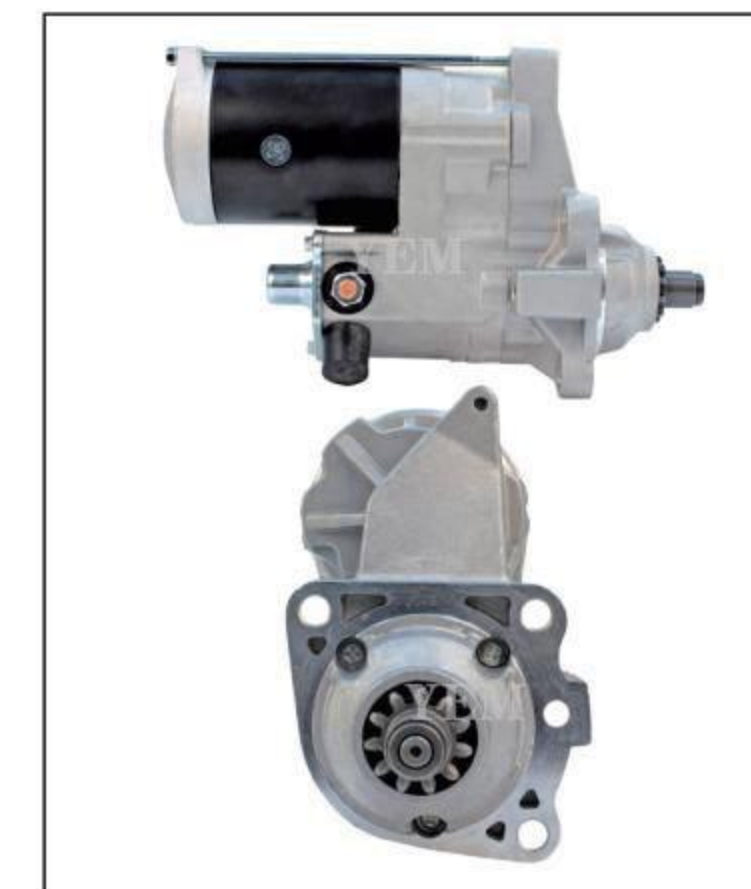
**YEM-ST875**  
产品型号: (Model)  
适用机型: 185 Riding Mower (Engines Type)  
产品参数: 12V 11T 0.8KW (Specification)  
产品号码: AM106948 (Product number)  
发动机铭牌: 川崎KAWASAKI (Generator numeplate)  
产品重量: 3.30KG (Weight)  
产品(纸箱)体积: (Carton volume)



**YEM-ST864**  
产品型号: 37MT (Model)  
适用机型: 690ELC Excavator (Engines Type)  
产品参数: 24V 10T 4.8KW (Specification)  
产品号码: SE501455 (Product number)  
发动机铭牌: 约翰迪尔JOHN DEERE (Generator numeplate)  
产品重量: 18.0KG (Weight)  
产品(纸箱)体积: (Carton volume)



**YEM-ST868**  
产品型号: (Model)  
适用机型: (Engines Type)  
产品参数: 12V 9T 2.0KW CW (Specification)  
产品号码: 22800-5590 (Product number)  
发动机铭牌: 洋马YANNAR (Generator numeplate)  
产品重量: 6.35KG (Weight)  
产品(纸箱)体积: (Carton volume)



**YEM-ST872**  
产品型号: (Model)  
适用机型: 9935 COTTON PICKER 棉花机 (Engines Type)  
产品参数: 12V 11T 4.8KW (Specification) RE70474/RE70960  
产品号码: RE79474/SE501405 (Product number) TY24441  
发动机铭牌: 约翰迪尔JOHN DEERE (Generator numeplate)  
产品重量: 10.0KG (Weight)  
产品(纸箱)体积: (Carton volume)



**YEM-ST876**  
产品型号: (Model)  
适用机型: 56 RIDING MOWER (Engines Type)  
产品参数: 12V 16T 2.0KW (Specification)  
产品号码: (Product number)  
发动机铭牌: 川崎KAWASAKI (Generator numeplate)  
产品重量: 8.30KG (Weight)  
产品(纸箱)体积: (Carton volume)





起动机图片及产品概述/Starter picture and product overview

起动机图片及产品概述/Starter picture and product overview

约翰迪尔/JOHN DEERE STARTER

约翰迪尔/JOHN DEERE STARTER



**YEM-ST877**  
产品型号: (Model) LX186  
适用机型: (Engines Type) RIDING MOWER  
产品参数: (Specification) 12V 9T 0.7KW  
产品号码: (Product number) AM108615  
发动机铭牌: 川崎KAWASAK (Generator numeplate)  
产品重量: (Weight) 3.30KG  
产品(纸箱)体积: (Carton volume)



**YEM-ST881**  
产品型号: (Model) 4039D发动机  
适用机型: (Engines Type) 4895 windrower  
产品参数: (Specification) 12V 10T 2.8KW  
产品号码: (Product number) RE50165/RE54091  
RE59588/TY24436  
发动机铭牌: 约翰迪尔JOHN DEERE (Generator numeplate)  
产品重量: (Weight) 4.80KG  
产品(纸箱)体积: (Carton volume)



**YEM-ST885**  
产品型号: (Model) 240/250/260  
适用机型: (Engines Type) SKID STEER  
产品参数: (Specification) 12V 10T 2.5KW  
RE501680/RE501693/RE502156/RE502196/RE60641/RE63010/SE63010/SE501861/SE501865  
产品号码: (Product number) 641/RE63010/SE63010/SE501861/SE501865  
发动机铭牌: 约翰迪尔JOHN DEERE (Generator numeplate)  
产品重量: (Weight) 8.30KG  
产品(纸箱)体积: (Carton volume)



**YEM-ST889**  
产品型号: (Model)  
适用机型: (Engines Type)  
产品参数: (Specification) 12V 9T 1.4KW CW  
产品号码: (Product number) 428000-3170  
发动机铭牌: 帕金斯PERKINS (Generator numeplate)  
产品重量: (Weight) 3.55KG  
产品(纸箱)体积: (Carton volume)



**YEM-ST878**  
产品型号: (Model)  
适用机型: (Engines Type) 1200A BUNKER RAKE  
产品参数: (Specification) 12V 9T 0.6KW  
产品号码: (Product number) AW26844/MIA12216/SE501857  
发动机铭牌: 川崎KAWASAK (Generator numeplate)  
产品重量: (Weight) 3.30KG  
产品(纸箱)体积: (Carton volume)



**YEM-ST882**  
产品型号: (Model)  
适用机型: (Engines Type) 约翰迪尔6910  
产品参数: (Specification) 12V 11T 3.0KW  
产品号码: (Product number) 0001230002  
发动机铭牌: 道依茨DEUTZ (Generator numeplate)  
产品重量: (Weight) 5.15KG  
产品(纸箱)体积: (Carton volume)



**YEM-ST886**  
产品型号: (Model)  
适用机型: (Engines Type) 6140J TRACTOR  
产品参数: (Specification) 12V 10T 4.2KW  
AL70852/RE5011  
产品号码: (Product number) 57/RE503226/RE504807/SE501855  
发动机铭牌: 道依茨DEUTZ (Generator numeplate)  
产品重量: (Weight) 10.25KG  
产品(纸箱)体积: (Carton volume)



**YEM-ST890**  
产品型号: (Model)  
适用机型: (Engines Type) 430/F925/F935 Riding Mower  
产品参数: (Specification) 12V 11T 1.0KW  
产品号码: (Product number) AM100807/AM100809/TY25236  
发动机铭牌: 洋马YANNAR (Generator numeplate)  
产品重量: (Weight) 3.55KG  
产品(纸箱)体积: (Carton volume)



**YEM-ST879**  
产品型号: (Model)  
适用机型: (Engines Type) 290D 挖机使用  
产品参数: (Specification) 24V 10T 7.5KW  
RE15718/RE43422  
产品号码: (Product number) /SE501419/TY25965/TY6687/TY6718  
发动机铭牌: 约翰迪尔JOHN DEERE (Generator numeplate)  
产品重量: (Weight) 10.0KG  
产品(纸箱)体积: (Carton volume)



**YEM-ST883**  
产品型号: (Model)  
适用机型: (Engines Type) 约翰迪尔F735  
产品参数: (Specification) 12V 11T 1.2KW  
产品号码: (Product number) AM879072  
发动机铭牌: 洋马YANNAR (Generator numeplate)  
产品重量: (Weight) 3.30KG  
产品(纸箱)体积: (Carton volume)



**YEM-ST887**  
产品型号: (Model)  
适用机型: (Engines Type) 690/A/B Excavator 5720 Harvester  
产品参数: (Specification) 12V 11T 4.0KW  
AR63341/AR77254/RE65176/SE501414/SE501415  
产品号码: (Product number) /SE501420/TY25961/TY6617/TY6618/TY6701/TY6712/TY6713/TY6781  
发动机铭牌: 约翰迪尔JOHN DEERE (Generator numeplate)  
产品重量: (Weight) 10.0KG  
产品(纸箱)体积: (Carton volume)



**YEM-ST891**  
产品型号: (Model)  
适用机型: (Engines Type) 210LE Indust/Const 棉花机  
产品参数: (Specification) 12V 10T 4.2KW  
RE501766/RE505  
产品号码: (Product number) 744/RE507639/RE509903/RE60171/SE501850  
发动机铭牌: 道依茨DEUTZ (Generator numeplate)  
产品重量: (Weight) 10.25KG  
产品(纸箱)体积: (Carton volume)



**YEM-ST880**  
产品型号: (Model) 777 Ztrak mower  
适用机型: (Engines Type) 割草机 X485 riding mower  
产品参数: (Specification) 12V 9T 0.6KW  
AM132303  
产品号码: (Product number) MIA10967 MIA12005  
发动机铭牌: 约翰迪尔JOHN DEERE (Generator numeplate)  
产品重量: (Weight) 3.30KG  
产品(纸箱)体积: (Carton volume)



**YEM-ST884**  
产品型号: (Model) 1445/145  
适用机型: (Engines Type) Riding Mower  
产品参数: (Specification) 12V 13T 0.9KW  
产品号码: (Product number) AM880840  
发动机铭牌: 洋马YANNAR (Generator numeplate)  
产品重量: (Weight) 3.30KG  
产品(纸箱)体积: (Carton volume)



**YEM-ST888**  
产品型号: (Model)  
适用机型: (Engines Type) 4320 Compact Tractor  
产品参数: (Specification) 12V 11T 4.8KW  
产品号码: (Product number) TY6617/TY6618 TY6701/TY6713  
发动机铭牌: 约翰迪尔JOHN DEERE (Generator numeplate)  
产品重量: (Weight) 10.0KG  
产品(纸箱)体积: (Carton volume)



**YEM-ST892**  
产品型号: (Model)  
适用机型: (Engines Type) 约翰迪尔草坪机  
产品参数: (Specification) 12V 9T 0.8KW CCW  
产品号码: (Product number) AM104123  
发动机铭牌: 约翰迪尔JOHN DEERE (Generator numeplate)  
产品重量: (Weight) 3.6KG  
产品(纸箱)体积: (Carton volume)





起动机图片及产品概述/Starter picture and product overview

起动机图片及产品概述/Starter picture and product overview

约翰迪尔/JOHN DEERE STARTER

约翰迪尔/JOHN DEERE STARTER



**YEM-ST893**  
产品型号: (Model)  
适用机型: 约翰迪尔W155 (Engines Type)  
产品参数: 12V 10T 4.8KW (Specification)  
产品号码: RE537516 (Product number)  
发动机铭牌: 约翰迪尔JOHN DEERE (Generator numeplate)  
产品重量: 7.30KG (Weight)  
产品(纸箱)体积: (Carton volume)



**YEM-ST897**  
产品型号: 42MT (Model)  
适用机型: 5730/6810 Forage Harvester (Engines Type)  
产品参数: 12V 11T 7.5KW (Specification)  
产品号码: RE24305/RE53695/TY6728 (Product number)  
发动机铭牌: 约翰迪尔JOHN DEERE (Generator numeplate)  
产品重量: 26.50KG (Weight)  
产品(纸箱)体积: (Carton volume)



**YEM-ST901**  
产品型号: 250/260/270 (Model)  
适用机型: SKID STEER 5070M/6520L Tractor (Engines Type)  
产品参数: 12V 11T 3.0KW (Specification)  
产品号码: RE501689/RE506589/RE516157/RE519975/RE71505/SE501854 (Product number)  
发动机铭牌: 约翰迪尔JOHN DEERE (Generator numeplate)  
产品重量: 7.30KG (Weight)  
产品(纸箱)体积: (Carton volume)



**YEM-ST905**  
产品型号: (Model)  
适用机型: (Engines Type)  
产品参数: 12V 10T 3.2KW (Specification)  
产品号码: RE19196/RE42730 (Product number)  
发动机铭牌: 约翰迪尔JOHN DEERE (Generator numeplate)  
产品重量: 3.8KG (Weight)  
产品(纸箱)体积: (Carton volume)



**YEM-ST894**  
产品型号: OSGR (Model)  
适用机型: 1050 W/3T90 YANMAR ENGINE (Engines Type)  
产品参数: 12V 15T 2.5KW (Specification)  
产品号码: 028000-5660/5712800-079 (Product number)  
发动机铭牌: 洋马YANNAR (Generator numeplate)  
产品重量: 8.0KG (Weight)  
产品(纸箱)体积: (Carton volume)



**YEM-ST898**  
产品型号: (Model)  
适用机型: 8R-2304拖拉机 (Engines Type)  
产品参数: 12V 10T 5.0KW (Specification)  
产品号码: RE548694/4280007/341/428000-7341 (Product number)  
发动机铭牌: 约翰迪尔JOHN DEERE (Generator numeplate)  
产品重量: 7.30KG (Weight)  
产品(纸箱)体积: (Carton volume)



**YEM-ST902**  
产品型号: 28MT (Model)  
适用机型: 2256 Combine 2280 Windrowe (Engines Type)  
产品参数: 12V 10T 3.2KW (Specification)  
产品号码: RE62916/TY24305 (Product number)  
发动机铭牌: 约翰迪尔JOHN DEERE (Generator numeplate)  
产品重量: 9.25KG (Weight)  
产品(纸箱)体积: (Carton volume)



**YEM-ST906**  
产品型号: (Model)  
适用机型: 1404 四缸新式 (Engines Type)  
产品参数: 12V 10T 2.5KW (Specification)  
产品号码: RE559757 (Product number)  
发动机铭牌: 约翰迪尔JOHN DEERE (Generator numeplate)  
产品重量: 3.8KG (Weight)  
产品(纸箱)体积: (Carton volume)



**YEM-ST895**  
产品型号: (Model)  
适用机型: STX30/38/46 Riding Mower (Engines Type)  
产品参数: 12V 10T 0.8KW (Specification)  
产品号码: AM117130/AM120729 (Product number)  
发动机铭牌: 川崎KAWASAKI (Generator numeplate)  
产品重量: 8.30KG (Weight)  
产品(纸箱)体积: (Carton volume)



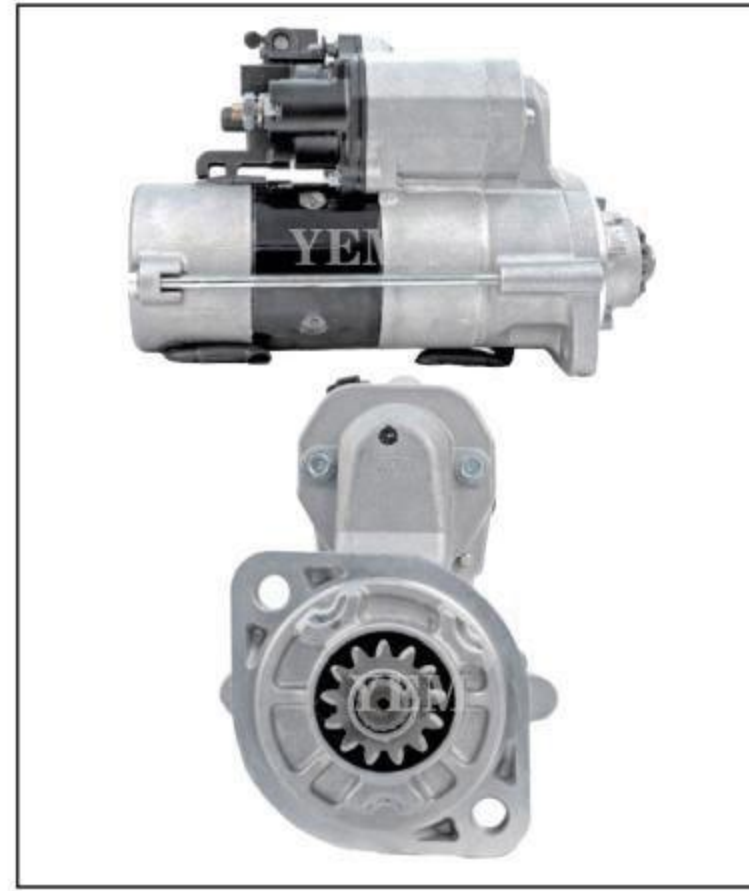
**YEM-ST899**  
产品型号: 35MT (Model)  
适用机型: 69D25 (Engines Type)  
产品参数: 12V 10T 4.0KW (Specification)  
产品号码: Delco 1113644/1113648 (Product number)  
发动机铭牌: 约翰迪尔JOHN DEERE (Generator numeplate)  
产品重量: 18.0KG (Weight)  
产品(纸箱)体积: (Carton volume)



**YEM-ST903**  
产品型号: (Model)  
适用机型: 1055 Combine (Engines Type)  
产品参数: 12V 10T 3.5KW (Specification)  
产品号码: TY25290/TY25292/TY6720/TY6726/TY6780 (Product number)  
发动机铭牌: 约翰迪尔JOHN DEERE (Generator numeplate)  
产品重量: 5.75KG (Weight)  
产品(纸箱)体积: (Carton volume)



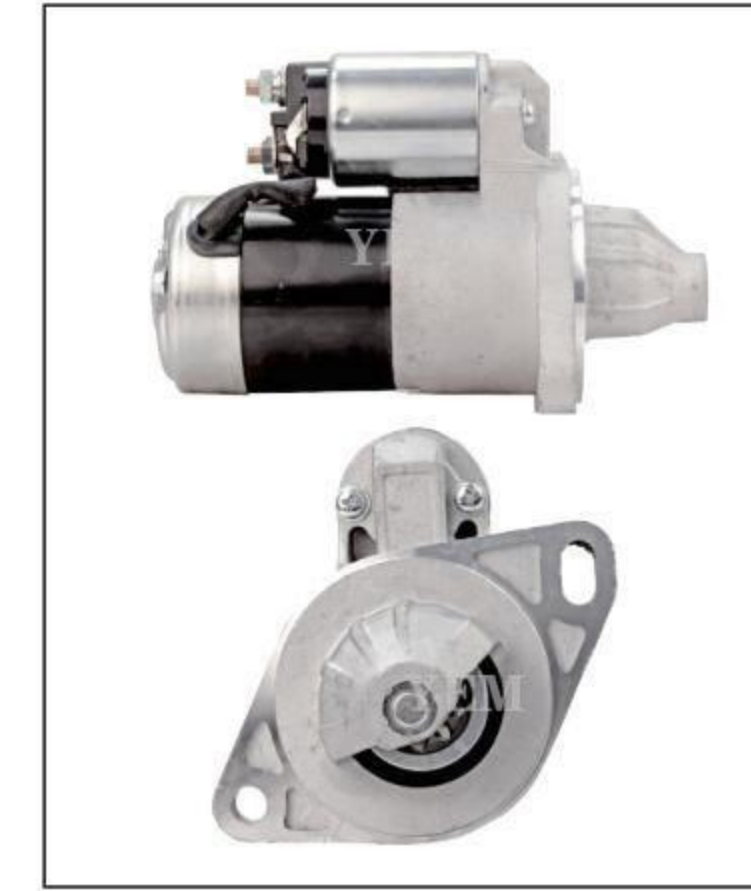
**YEM-ST907**  
产品型号: (Model)  
适用机型: 约翰迪尔装载机844K (Engines Type)  
产品参数: 12V/24V 13T 8.0KW (Specification)  
产品号码: RE506826/RE515895 (Product number)  
发动机铭牌: 约翰迪尔JOHN DEERE (Generator numeplate)  
产品重量: 17.5KG (Weight)  
产品(纸箱)体积: (Carton volume)



**YEM-ST896**  
产品型号: (Model)  
适用机型: 约翰迪尔4045TF (Engines Type)  
产品参数: 12V 13T 3.0KW (Specification)  
产品号码: RE505746/RE531501 (Product number)  
发动机铭牌: 约翰迪尔JOHN DEERE (Generator numeplate)  
产品重量: 7.30KG (Weight)  
产品(纸箱)体积: (Carton volume)



**YEM-ST900**  
产品型号: (Model)  
适用机型: 约翰迪尔拖拉机 (Engines Type)  
产品参数: 12V 10T 2.7KW (Specification)  
产品号码: AL41247 (Product number)  
发动机铭牌: 道依茨DEUTZ (Generator numeplate)  
产品重量: 8.30KG (Weight)  
产品(纸箱)体积: (Carton volume)



**YEM-ST904**  
产品型号: (Model)  
适用机型: 约翰迪尔 割草机 (Engines Type)  
产品参数: 12V 9T 1.1KW (Specification)  
产品号码: AM809215 (Product number)  
发动机铭牌: 洋马YANNAR (Generator numeplate)  
产品重量: 3.30KG (Weight)  
产品(纸箱)体积: (Carton volume)



**YEM-ST908**  
产品型号: 3TG72 (Model)  
适用机型: 约翰迪尔 (Engines Type)  
产品参数: 12V 10T 4.0KW (Specification)  
产品号码: delco 1109421/John DEERE at18025/ty1465 ty6639 (Product number)  
发动机铭牌: 约翰迪尔JOHN DEERE (Generator numeplate)  
产品重量: 18.0KG (Weight)  
产品(纸箱)体积: (Carton volume)





起动机图片及产品概述/Starter picture and product overview

起动机图片及产品概述/Starter picture and product overview

约翰迪尔/JOHN DEERE STARTER

约翰迪尔/JOHN DEERE STARTER



**YEM-ST909**  
产品型号: (Model)  
适用机型: (Engines Type)  
产品参数: 12V 10T 4.0KW (Specification)  
0280003290  
产品号码: 28100-1671A (Product number)  
AR41627  
发动机铭牌: 约翰迪尔JOHN DEERE (Generator numeplate)  
产品重量: 12.0KG (Weight)  
产品(纸箱)体积: (Carton volume)



**YEM-ST913**  
产品型号: 3TG72 (Model)  
适用机型: 约翰迪尔 (Engines Type)  
产品参数: 12V 10T 4.0KW (Specification)  
delco 1109421  
产品号码: John DEERE at18025 (Product number)  
ty1465 ty6639  
发动机铭牌: 约翰迪尔JOHN DEERE (Generator numeplate)  
产品重量: 12.0KG (Weight)  
产品(纸箱)体积: (Carton volume)



**YEM-ST917**  
产品型号: (Model)  
适用机型: (Engines Type)  
产品参数: 12V 10T 5.5KW (Specification)  
产品号码: SE502678 (Product number)  
发动机铭牌: 约翰迪尔JOHN DEERE (Generator numeplate)  
产品重量: 10.0KG (Weight)  
产品(纸箱)体积: (Carton volume)



**YEM-ST921**  
产品型号: (Model)  
适用机型: 约翰迪尔444G (Engines Type) 装载机  
产品参数: 24V 10T 4.0KW (Specification)  
产品号码: RE501769 (Product number)  
发动机铭牌: 道依茨DEUTZ (Generator numeplate)  
产品重量: 12.0KG (Weight)  
产品(纸箱)体积: (Carton volume)



**YEM-ST910**  
产品型号: (Model)  
适用机型: 约翰迪尔 (Engines Type)  
产品参数: 12V 10T 4.0KW (Specification)  
028000329  
产品号码: 281001671 (Product number)  
RE41875  
发动机铭牌: 约翰迪尔JOHN DEERE (Generator numeplate)  
产品重量: 18.0KG (Weight)  
产品(纸箱)体积: (Carton volume)



**YEM-ST914**  
产品型号: (Model)  
适用机型: 约翰迪尔M100R (Engines Type)  
产品参数: 12V 12T 4.0KW (Specification)  
产品号码: 35259520 (Product number)  
发动机铭牌: 约翰迪尔JOHN DEERE (Generator numeplate)  
产品重量: 5.15KG (Weight)  
产品(纸箱)体积: (Carton volume)



**YEM-ST918**  
产品型号: (Model)  
适用机型: 约翰迪尔 草坪机 (Engines Type)  
产品参数: 12V 9T 0.8KW CCW (Specification)  
产品号码: AM104122 (Product number)  
发动机铭牌: 川崎KAWASAKI (Generator numeplate)  
产品重量: 3.30KG (Weight)  
产品(纸箱)体积: (Carton volume)



**YEM-ST922**  
产品型号: (Model)  
适用机型: AMT600 运输车 (Engines Type)  
产品参数: 12V 9T 0.8KW CCW (Specification)  
产品号码: AM120843 (Product number)  
发动机铭牌: 川崎KAWASAKI (Generator numeplate)  
产品重量: 3.30KG (Weight)  
产品(纸箱)体积: (Carton volume)



**YEM-ST911**  
产品型号: (Model)  
适用机型: TRACTOR 3010 (Engines Type)  
3020 4010 4020  
JD500  
产品参数: 24V 10T 6.0KW (Specification)  
AR11138 /TY1470  
产品号码: 7L7644/1113147 (Product number)  
发动机铭牌: 约翰迪尔JOHN DEERE (Generator numeplate)  
产品重量: 18.0KG (Weight)  
产品(纸箱)体积: (Carton volume)



**YEM-ST915**  
产品型号: (Model)  
适用机型: 约翰迪尔 M100R (Engines Type)  
产品参数: 12V 12T 4.0KW (Specification)  
产品号码: RE509356 (Product number)  
发动机铭牌: 约翰迪尔JOHN DEERE (Generator numeplate)  
产品重量: 5.15KG (Weight)  
产品(纸箱)体积: (Carton volume)



**YEM-ST919**  
产品型号: (Model)  
适用机型: 约翰迪尔 割草机 (Engines Type)  
产品参数: 12V 11T 1.4KW (Specification)  
产品号码: AM100807 (Product number)  
发动机铭牌: 洋马YANNAR (Generator numeplate)  
产品重量: 3.60KG (Weight)  
产品(纸箱)体积: (Carton volume)



**YEM-ST000**  
产品型号: (Model)  
适用机型: (Engines Type)  
产品参数: (Specification)  
产品号码: (Product number)  
发动机铭牌: (Generator numeplate)  
产品重量: (Weight)  
产品(纸箱)体积: (Carton volume)



**YEM-ST912**  
产品型号: (Model)  
适用机型: (Engines Type)  
产品参数: 12V 10T 4.0KW (Specification)  
AR34406, AR41627  
产品号码: 1113402, 1113650 (Product number)  
发动机铭牌: 约翰迪尔JOHN DEERE (Generator numeplate)  
产品重量: 18.0KG (Weight)  
产品(纸箱)体积: (Carton volume)



**YEM-ST916**  
产品型号: (Model)  
适用机型: 约翰迪尔 9430 (Engines Type)  
产品参数: 12V 11T 5.0KW (Specification)  
产品号码: RE525468 (Product number)  
发动机铭牌: 约翰迪尔JOHN DEERE (Generator numeplate)  
产品重量: 10.0KG (Weight)  
产品(纸箱)体积: (Carton volume)



**YEM-ST920**  
产品型号: (Model)  
适用机型: 约翰迪尔 6520 (Engines Type)  
产品参数: 12V 10T 3.0KW (Specification)  
产品号码: RE503226 (Product number)  
RE504807  
发动机铭牌: 道依茨DEUTZ (Generator numeplate)  
产品重量: 5.15KG (Weight)  
产品(纸箱)体积: (Carton volume)



**YEM-ST000**  
产品型号: (Model)  
适用机型: (Engines Type)  
产品参数: (Specification)  
产品号码: (Product number)  
发动机铭牌: (Generator numeplate)  
产品重量: (Weight)  
产品(纸箱)体积: (Carton volume)





起动机图片及产品概述/Starter picture and product overview

起动机图片及产品概述/Starter picture and product overview

凯斯 JCB 纽荷兰 福特/CASE JCB

凯斯 JCB 纽荷兰 福特/CASE JCB



**YEM-ST923**  
产品型号: (Model)  
适用机型: (Engines Type)  
产品参数: 24V 12T 5.5KW (Specification)  
产品号码: CS1292 (Product number)  
发动机铭牌: 菲亚特FIAT (Generator numeplate)  
产品重量: 10.0KG (Weight)  
产品(纸箱)体积: (Carton volume)



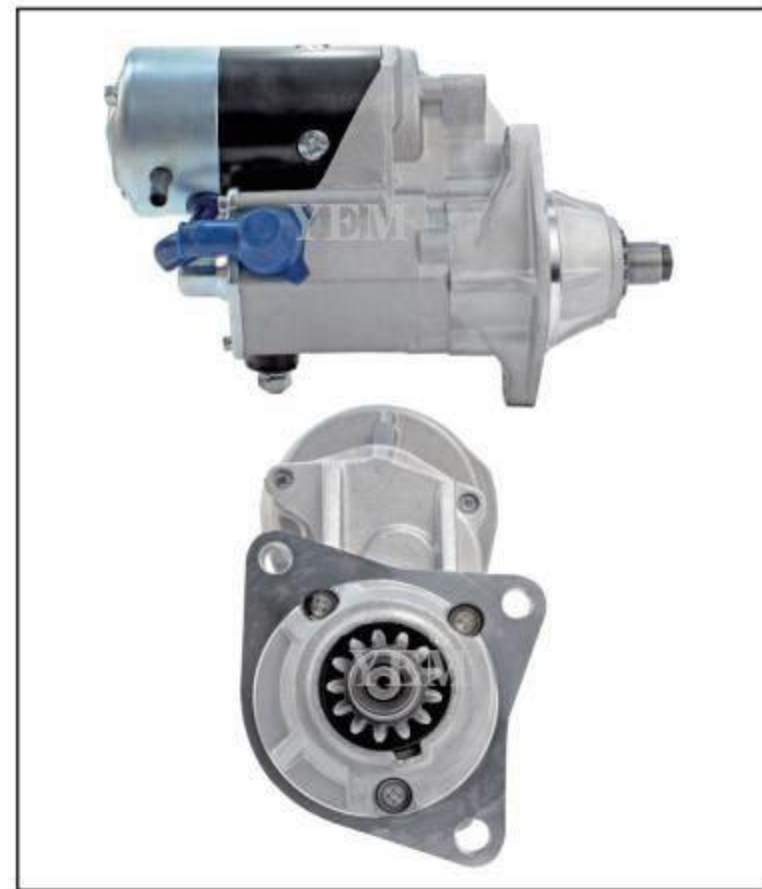
**YEM-ST927**  
产品型号: (Model)  
适用机型: CASE 1818 Skid Steer (Engines Type)  
产品参数: 12V 9T 1.4KW (Specification)  
产品号码: 1959380C1 (Product number)  
发动机铭牌: 久保田KUBOTA (Generator numeplate)  
产品重量: 3.30KG (Weight)  
产品(纸箱)体积: (Carton volume)



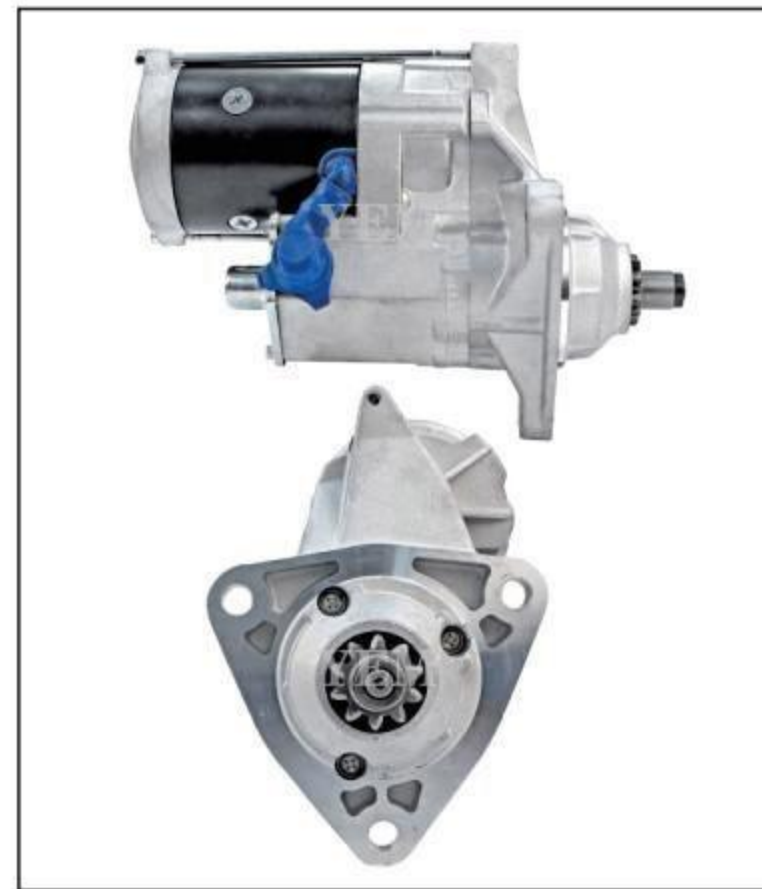
**YEM-ST931**  
产品型号: (Model)  
适用机型: (Engines Type)  
产品参数: 12V 9T 1.6KW (Specification)  
产品号码: A1016373 (Product number) 0-001-109-009  
发动机铭牌: 博世BOSCH (Generator numeplate)  
产品重量: 3.50KG (Weight)  
产品(纸箱)体积: (Carton volume)



**YEM-ST935**  
产品型号: 伊斯科拉 (Model)  
适用机型: CASE 844拖拉机 (Engines Type)  
产品参数: 12V 9T 2.7KW (Specification) IS0704  
产品号码: 0-001-359-014 (Product number) 3055414R92  
发动机铭牌: 道依茨DEUTZ (Generator numeplate)  
产品重量: 12.50KG (Weight)  
产品(纸箱)体积: (Carton volume)



**YEM-ST924**  
产品型号: (Model)  
适用机型: CASE 450B Crawler (Engines Type)  
产品参数: 12V 13T 2.5KW (Specification)  
产品号码: 104451A2R (Product number) 116930A1/R39341  
发动机铭牌: 凯斯CASE (Generator numeplate)  
产品重量: 8.0KG (Weight)  
产品(纸箱)体积: (Carton volume)



**YEM-ST928**  
产品型号: (Model)  
适用机型: CASE 2344 Combine CPX420 Cotton Picker (Engines Type)  
产品参数: 12V 10T 4.0KW (Specification) 193432A2  
产品号码: 193432A2R (Product number) 87413500 1100-0149  
发动机铭牌: 凯斯CASE (Generator numeplate)  
产品重量: 10.0KG (Weight)  
产品(纸箱)体积: (Carton volume)



**YEM-ST932**  
产品型号: CASE DX29/DX31/DX33 (Model)  
适用机型: 紧凑型-拖拉机 (Engines Type)  
产品参数: 12V 9T 1.7KW (Specification)  
产品号码: M1T66081 (Product number)  
发动机铭牌: 帕金斯PERKINS (Generator numeplate)  
产品重量: 3.50KG (Weight)  
产品(纸箱)体积: (Carton volume)



**YEM-ST936**  
产品型号: (Model)  
适用机型: CASE 1150K/1650L Crawler Dozer (Engines Type)  
产品参数: 24V 10T 7.5KW (Specification)  
产品号码: 凯斯8605784 (Product number) 428000-2590  
发动机铭牌: 凯斯CASE (Generator numeplate)  
产品重量: 10.0KG (Weight)  
产品(纸箱)体积: (Carton volume)



**YEM-ST925**  
产品型号: (Model)  
适用机型: CASE 550G Crawler (Engines Type)  
产品参数: 12V 13T 2.5KW (Specification) 104452A2R/198755  
产品号码: 9C1/86982709/869 (Product number) 82709R/87350916/ A170746  
发动机铭牌: 凯斯CASE (Generator numeplate)  
产品重量: 8.0KG (Weight)  
产品(纸箱)体积: (Carton volume)



**YEM-ST929**  
产品型号: (Model)  
适用机型: CASE 1150E Crawler (Engines Type)  
产品参数: 24V 10T 5.5KW (Specification)  
产品号码: 1987566C1/1987 (Product number) 566C1R/D129494  
发动机铭牌: 凯斯CASE (Generator numeplate)  
产品重量: 10.0KG (Weight)  
产品(纸箱)体积: (Carton volume)



**YEM-ST933**  
产品型号: (Model)  
适用机型: CASE 拖拉机 (Engines Type)  
产品参数: 12V 9T 2.6KW (Specification)  
产品号码: 500338953 IS1263 (Product number) 0-001-223-503  
发动机铭牌: 凯斯CASE (Generator numeplate)  
产品重量: 3.80KG (Weight)  
产品(纸箱)体积: (Carton volume)



**YEM-ST937**  
产品型号: CASE 521D/521E (Model)  
适用机型: 纽荷兰W110B 拖拉机 (Engines Type)  
产品参数: 24V 10T 4.5KW (Specification)  
产品号码: 428000-258 (Product number) 8605783  
发动机铭牌: 菲亚特FIAT (Generator numeplate)  
产品重量: 8.0KG (Weight)  
产品(纸箱)体积: (Carton volume)



**YEM-ST926**  
产品型号: (Model)  
适用机型: CASE 650L Crawler (Engines Type)  
产品参数: 12V 10T 2.7KW (Specification) 89662395/8699239  
产品号码: 5R/87040161/8704 (Product number) 0161R/1959854C1  
发动机铭牌: 菲亚特FIAT (Generator numeplate)  
产品重量: 8.0KG (Weight)  
产品(纸箱)体积: (Carton volume)



**YEM-ST930**  
产品型号: (Model)  
适用机型: CASE 1835C Skid Steer (Engines Type)  
产品参数: 12V 10T 1.4KW (Specification)  
产品号码: 1959930C1 (Product number)  
发动机铭牌: 凯斯CASE (Generator numeplate)  
产品重量: 3.60KG (Weight)  
产品(纸箱)体积: (Carton volume)



**YEM-ST934**  
产品型号: (Model)  
适用机型: CASE使用康明斯 B3.9L发动机 (Engines Type)  
产品参数: 12V 10T 3.3KW (Specification)  
产品号码: 8200014 德科 (Product number) 410-12435  
发动机铭牌: 康明斯CUMMINS (Generator numeplate)  
产品重量: 5.50KG (Weight)  
产品(纸箱)体积: (Carton volume)



**YEM-ST938**  
产品型号: (Model)  
适用机型: CASE 430/435/440/445/450/465 滑移装载机 (Engines Type)  
产品参数: 24V 10T 4.5KW (Specification) 87638510 凯斯  
产品号码: 428000-6030 (Product number) 428000-9910  
发动机铭牌: 凯斯CASE (Generator numeplate)  
产品重量: 7.30KG (Weight)  
产品(纸箱)体积: (Carton volume)





起动机图片及产品概述/Starter picture and product overview

起动机图片及产品概述/Starter picture and product overview

凯斯 JCB 纽荷兰 福特/CASE JCB

凯斯 JCB 纽荷兰 福特/CASE JCB



**YEM-ST939**  
产品型号: (Model) CASE 3150  
适用机型: Spreyer 680K (Engines Type) Indust/Const  
产品参数: 12V 10T 3.0KW (Specification) 116928A1/116  
产品号码: 928A2/116928 (Product number) A2R/A187615  
发动机铭牌: 凯斯CASE (Generator numeplate)  
产品重量: 10.0KG (Weight)  
产品(纸箱)体积: (Carton volume)



**YEM-ST943**  
产品型号: (Model) CASE 1140/265/275  
适用机型: Compact Tractor (Engines Type)  
产品参数: 12V 13T 2.0KW (Specification)  
产品号码: 1962781C1 (Product number)  
发动机铭牌: 三菱MITSUBISHI (Generator numeplate)  
产品重量: 5.30KG (Weight)  
产品(纸箱)体积: (Carton volume)



**YEM-ST947**  
产品型号: (Model)  
适用机型: JCB反铲装载机 (Engines Type)  
产品参数: 12V 11T 4.2KW (Specification) 320/09022  
产品号码: 320/09035 (Product number) 320/09346  
发动机铭牌: 帕金斯PERKINS (Generator numeplate)  
产品重量: 10.20KG (Weight)  
产品(纸箱)体积: (Carton volume)



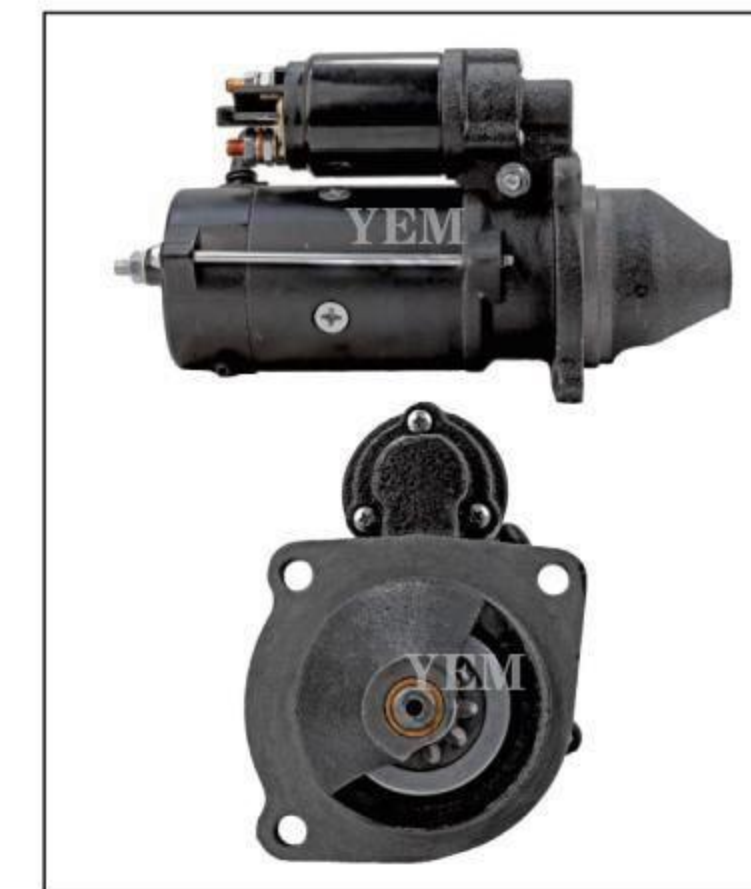
**YEM-ST951**  
产品型号: (Model)  
适用机型: JCB 拖拉机 (Engines Type)  
产品参数: 12V 10T 2.8KW (Specification)  
产品号码: 714/14200R IS0520 (Product number) IS0711  
发动机铭牌: 菲亚特FIAT (Generator numeplate)  
产品重量: 5.30KG (Weight)  
产品(纸箱)体积: (Carton volume)



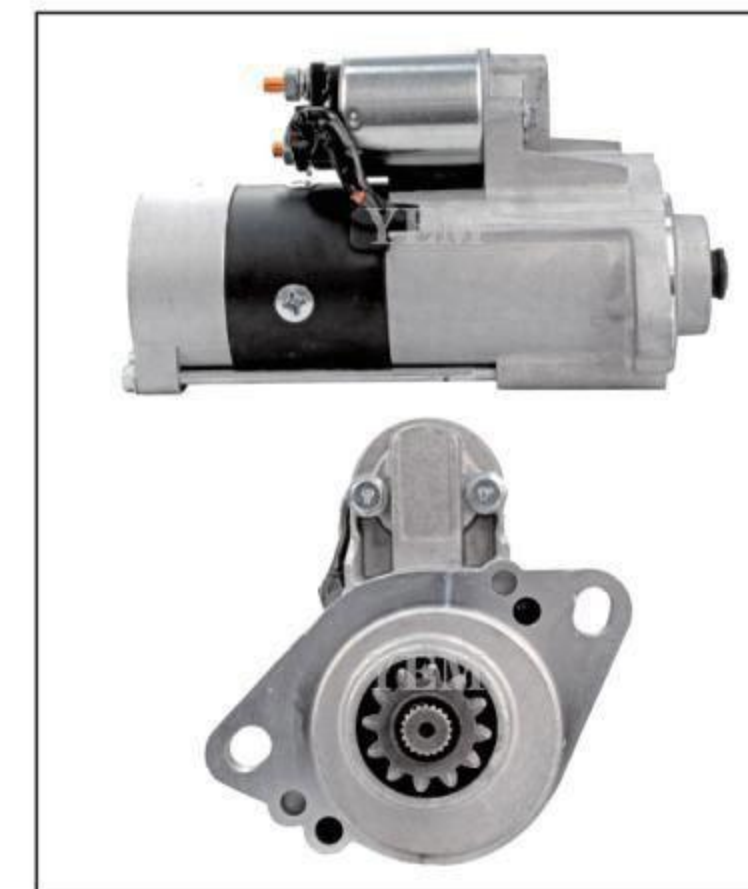
**YEM-ST940**  
产品型号: (Model) CASE 2377/2388  
适用机型: 康明斯6CT8.3L 采棉机 (Engines Type)  
产品参数: 12V 10T 4.2KW (Specification) 84146320 87419387  
产品号码: IS1077 AZF4611 (Product number)  
发动机铭牌: 康明斯CUMMINS (Generator numeplate)  
产品重量: 8.80KG (Weight)  
产品(纸箱)体积: (Carton volume)



**YEM-ST944**  
产品型号: (Model) CASE A7000/A7700  
适用机型: International Harvester (Engines Type)  
产品参数: 24V 10T 4.5KW (Specification)  
产品号码: 42498714/99432760 (Product number)  
发动机铭牌: 菲亚特FIAT (Generator numeplate)  
产品重量: 5.5KG (Weight)  
产品(纸箱)体积: (Carton volume)



**YEM-ST948**  
产品型号: (Model)  
适用机型: JCB 纽荷兰 (Engines Type)  
产品参数: 12V 10T 3.0KW (Specification)  
产品号码: IS0631/IS1378/ (Product number) IS0509/AZE4244  
发动机铭牌: 帕金斯PERKINS (Generator numeplate)  
产品重量: 10.20KG (Weight)  
产品(纸箱)体积: (Carton volume)



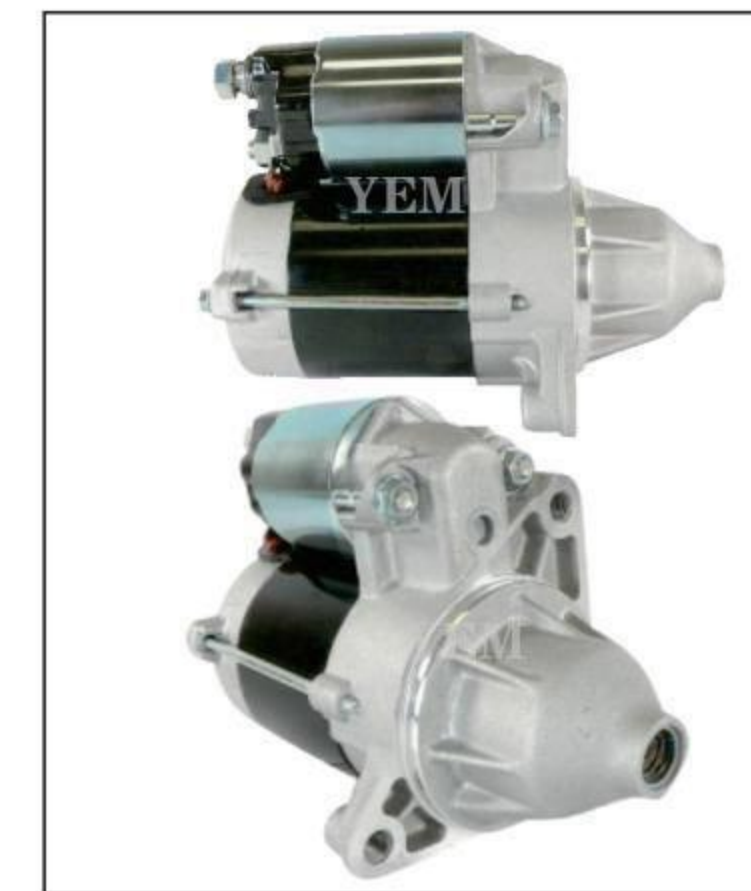
**YEM-ST952**  
产品型号: (Model)  
适用机型: 福特拖拉机 帕金斯发动机 (Engines Type)  
产品参数: 12V 12T 2.0KW (Specification) M2T63371/M8T70  
产品号码: 071 714/33300 (Product number) 714/3300R  
发动机铭牌: 帕金斯PERKINS (Generator numeplate) 石川岛18508-6560  
产品重量: 4.70KG (Weight)  
产品(纸箱)体积: (Carton volume)



**YEM-ST941**  
产品型号: (Model)  
适用机型: 卡特履带装载机 983B 3406发动机 (Engines Type)  
产品参数: 24V 12T 8.0KW (Specification)  
产品号码: 307822R92 0R5209 (Product number) 6N3122  
发动机铭牌: 帕金斯PERKINS (Generator numeplate)  
产品重量: 13.10KG (Weight)  
产品(纸箱)体积: (Carton volume)



**YEM-ST945**  
产品型号: (Model)  
适用机型: 纽荷兰FNH8040 (Engines Type)  
产品参数: 12V 9T 2.2KW (Specification)  
产品号码: F000AL0128 (Product number)  
发动机铭牌: 菲亚特FIAT (Generator numeplate)  
产品重量: 3.30KG (Weight)  
产品(纸箱)体积: (Carton volume)



**YEM-ST949**  
产品型号: (Model) 大发31HP DSL  
适用机型: 引擎托罗割草机 Greensmaster 3200 (Engines Type)  
产品参数: 12V 9T 0.8KW (Specification) 大发28100-87803  
产品号码: 电装228000-4620 (Product number) JCB7017620  
发动机铭牌: 大发DAIHATSU (Generator numeplate)  
产品重量: 3.30KG (Weight)  
产品(纸箱)体积: (Carton volume)



**YEM-ST953**  
产品型号: (Model) 阿特拉斯404挖机 福特CL25滑移装载机  
适用机型: 福特拖拉机 1310 纽荷兰 1510 (Engines Type)  
产品参数: 12V 9T 1.2KW (Specification) JCB 02/630500 石川  
产品号码: 岛18508-6321 纽荷兰 (Product number) SBA18508-6321  
发动机铭牌: 帕金斯PERKINS (Generator numeplate)  
产品重量: 3.30KG (Weight)  
产品(纸箱)体积: (Carton volume)



**YEM-ST942**  
产品型号: (Model)  
适用机型: 福特1224拖拉机 (Engines Type)  
产品参数: 12V 9T 1.0KW (Specification) 128000-0100  
产品号码: 18508-6340 (Product number) 714-36700  
发动机铭牌: 帕金斯PERKINS (Generator numeplate)  
产品重量: 3.30KG (Weight)  
产品(纸箱)体积: (Carton volume)



**YEM-ST946**  
产品型号: (Model)  
适用机型: Case Vehicles (Engines Type)  
产品参数: 24V 11T 2.5KW (Specification)  
产品号码: M2T56471/51- (Product number) 7590/70-5860  
发动机铭牌: 三菱MITSUBISHI (Generator numeplate)  
产品重量: 5.30KG (Weight)  
产品(纸箱)体积: (Carton volume)



**YEM-ST950**  
产品型号: (Model)  
适用机型: 帕金斯发动机 (Engines Type)  
产品参数: 12V 9T 2.0KW (Specification) 卡特号163-3361  
产品号码: 714/35600 IS1101 (Product number)  
发动机铭牌: 帕金斯PERKINS (Generator numeplate)  
产品重量: 3.50KG (Weight)  
产品(纸箱)体积: (Carton volume)



**YEM-ST954**  
产品型号: (Model)  
适用机型: JCB 拖拉机 福特拖 拉机 纽荷兰拖拉机 (Engines Type)  
产品参数: 12V 11T 1.2KW (Specification) JCB 02/630930  
产品号码: 714/33300 714/35200 (Product number) 石川岛18508-6291/ 18508-6410  
发动机铭牌: 帕金斯PERKINS (Generator numeplate)  
产品重量: 5.30KG (Weight)  
产品(纸箱)体积: (Carton volume)





起动机图片及产品概述/Starter picture and product overview

起动机图片及产品概述/Starter picture and product overview

凯斯 JCB 纽荷兰 福特/CASE JCB

凯斯 JCB 纽荷兰 福特/CASE JCB



**YEM-ST955**  
产品型号: 4J1  
(Model)  
适用机型: case130/住友135  
(Engines Type)  
产品参数: 24V 11T 3.7KW  
(Specification) S25-514  
产品号码: 8-98045-027-1  
(Product number)  
发动机铭牌: 五十铃ISUZU  
(Generator numeplate)  
产品重量: 5.75KG  
(Weight)  
产品(纸箱)体积:  
(Carton volume)



**YEM-ST959**  
产品型号:  
(Model)  
适用机型: 非常老款  
(Engines Type)  
产品参数: 12V 10T 2.8KW  
(Specification) 714/14300 714/29500  
产品号码: 714/29500R  
(Product number) 714/40005 714/40159  
发动机铭牌: 菲亚特FIAT  
(Generator numeplate)  
产品重量: 3.80KG  
(Weight)  
产品(纸箱)体积:  
(Carton volume)



**YEM-ST963**  
产品型号:  
(Model)  
适用机型: JCB  
(Engines Type)  
产品参数: 12V 11T 4.2KW  
(Specification)  
产品号码: T410861  
(Product number)  
发动机铭牌: 帕金斯PERKINS  
(Generator numeplate)  
产品重量: 10.20KG  
(Weight)  
产品(纸箱)体积:  
(Carton volume)



**YEM-ST967**  
产品型号:  
(Model)  
适用机型: 福特 Ford 拖拉机  
(Engines Type)  
产品参数: 12V 10T 4.2KW  
(Specification)  
产品号码: AZF4146  
(Product number)  
发动机铭牌: 康明斯CUMMINS  
(Generator numeplate)  
产品重量: 10.20KG  
(Weight)  
产品(纸箱)体积:  
(Carton volume)



**YEM-ST956**  
产品型号:  
(Model)  
适用机型: 斯太尔拖拉机  
(Engines Type)  
产品参数: 12V 11T 1.8KW  
(Specification)  
产品号码: 0-001-354-090  
(Product number) IS0521  
发动机铭牌: 斯太尔STEYR  
(Generator numeplate)  
产品重量: 10.25KG  
(Weight)  
产品(纸箱)体积:  
(Carton volume)



**YEM-ST960**  
产品型号:  
(Model)  
适用机型: JCB 装载机  
(Engines Type)  
产品参数: 12V 10T 2.8KW  
(Specification)  
产品号码: SLU0015/11  
(Product number) 1573/17071  
发动机铭牌: 菲亚特FIAT  
(Generator numeplate)  
产品重量: 3.80KG  
(Weight)  
产品(纸箱)体积:  
(Carton volume)



**YEM-ST964**  
产品型号:  
(Model)  
适用机型: JCB 540装载机  
(Engines Type)  
产品参数: 24V 11T 9.0KW  
(Specification)  
产品号码: 0001510035  
(Product number)  
发动机铭牌: 道依茨DEUTZ  
(Generator numeplate)  
产品重量: 16.45KG  
(Weight)  
产品(纸箱)体积:  
(Carton volume)



**YEM-ST968**  
产品型号:  
(Model)  
适用机型:  
(Engines Type)  
产品参数: 12V 10T 3.2KW  
(Specification)  
产品号码: AZE4660  
(Product number)  
发动机铭牌: 康明斯CUMMINS  
(Generator numeplate)  
产品重量: 7.10KG  
(Weight)  
产品(纸箱)体积:  
(Carton volume)



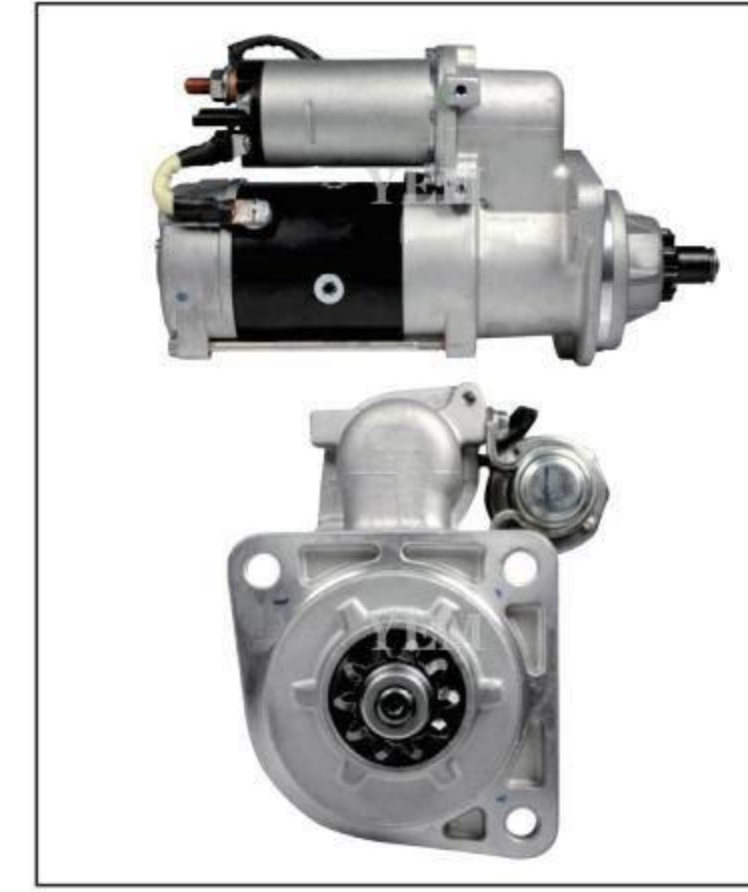
**YEM-ST957**  
产品型号:  
(Model)  
适用机型:  
(Engines Type)  
产品参数: 12V 10T 2.8KW  
(Specification)  
产品号码: 714/09100  
(Product number) 714/29300  
发动机铭牌: 菲亚特FIAT  
(Generator numeplate)  
产品重量: 10.25KG  
(Weight)  
产品(纸箱)体积:  
(Carton volume)



**YEM-ST961**  
产品型号:  
(Model)  
适用机型: CASE/JCB拖拉机  
(Engines Type)  
产品参数: 12V 10T 2.7KW  
(Specification) 714/09100  
产品号码: 714/09100R  
(Product number) 714/29300R  
714/29500R  
发动机铭牌: 帕金斯PERKINS  
(Generator numeplate)  
产品重量: 10.20KG  
(Weight)  
产品(纸箱)体积:  
(Carton volume)



**YEM-ST965**  
产品型号:  
(Model)  
适用机型: 凯斯580F 装载机  
(Engines Type)  
产品参数: 12V 10T 2.8KW  
(Specification)  
产品号码: 0001359104  
(Product number)  
发动机铭牌: 帕金斯PERKINS  
(Generator numeplate)  
产品重量: 8.10KG  
(Weight)  
产品(纸箱)体积:  
(Carton volume)



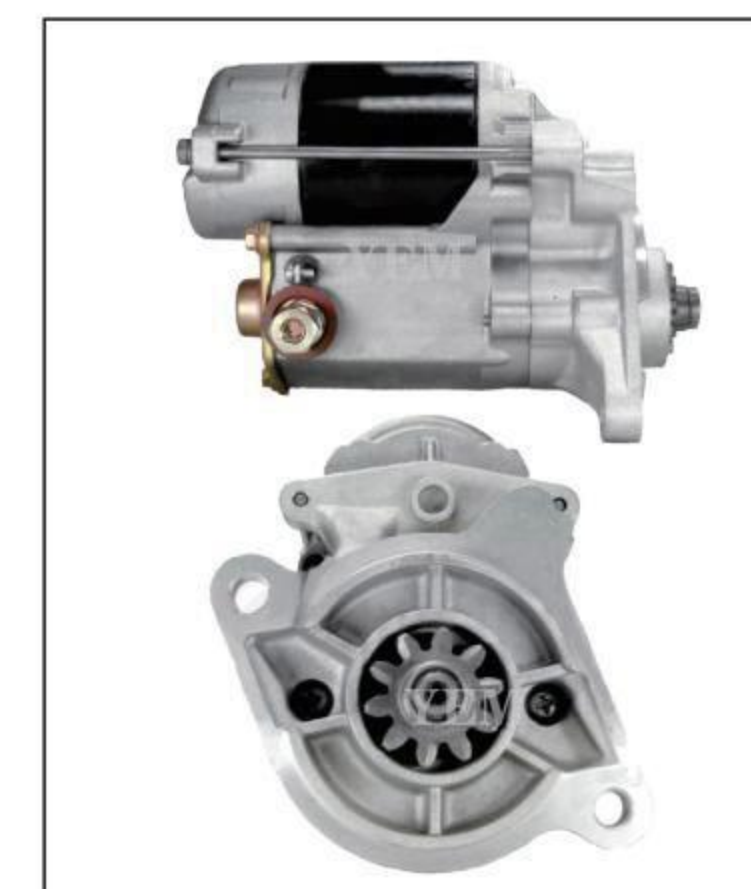
**YEM-ST969**  
产品型号:  
(Model)  
适用机型: 纽荷兰 RG140  
(Engines Type)  
产品参数: 24V 10T 4.0KW  
(Specification)  
产品号码: 87739573  
(Product number)  
发动机铭牌: 康明斯CUMMINS  
(Generator numeplate)  
产品重量: 7.10KG  
(Weight)  
产品(纸箱)体积:  
(Carton volume)



**YEM-ST958**  
产品型号:  
(Model)  
适用机型:  
(Engines Type)  
产品参数: 12V 10T 3.0KW  
(Specification) 714/40231  
产品号码: 714/40531  
(Product number)  
发动机铭牌: 帕金斯PERKINS  
(Generator numeplate)  
产品重量: 5.15KG  
(Weight)  
产品(纸箱)体积:  
(Carton volume)



**YEM-ST962**  
产品型号:  
(Model)  
适用机型: JCB挖机JS130NL/  
JS210/220/235  
(Engines Type)  
产品参数: 24V 11T 4.0KW  
(Specification)  
产品号码: AZF4211/AZF4267  
(Product number) /AZF4579/IS1106  
发动机铭牌: 帕金斯PERKINS  
(Generator numeplate)  
产品重量: 10.20KG  
(Weight)  
产品(纸箱)体积:  
(Carton volume)



**YEM-ST966**  
产品型号:  
(Model)  
适用机型: 凯斯1835C  
(Engines Type)  
产品参数: 12V 10T 2.0KW  
(Specification)  
产品号码: 1280005590  
(Product number)  
发动机铭牌: 凯斯CASE  
(Generator numeplate)  
产品重量: 3.8KG  
(Weight)  
产品(纸箱)体积:  
(Carton volume)



**YEM-ST970**  
产品型号:  
(Model)  
适用机型: 纽荷兰 B95  
(Engines Type)  
产品参数: 12V 10T 3.0KW  
(Specification)  
产品号码: 0001230020  
(Product number)  
发动机铭牌: 道依茨DEUTZ  
(Generator numeplate)  
产品重量: 5.15KG  
(Weight)  
产品(纸箱)体积:  
(Carton volume)





起动机图片及产品概述/Starter picture and product overview

起动机图片及产品概述/Starter picture and product overview

凯斯 JCB 纽荷兰 福特/CASE JCB

凯斯 JCB 纽荷兰 福特/CASE JCB



**YEM-ST971**  
产品型号: (Model)  
适用机型: 纽荷兰 2810 (Engines Type)  
产品参数: 12V 10T 3.1KW (Specification)  
产品号码: 0001367006 (Product number)  
发动机铭牌: 帕金斯PERKINS (Generator numeplate)  
产品重量: 10.20KG (Weight)  
产品(纸箱)体积: (Carton volume)



**YEM-ST975**  
产品型号: (Model)  
适用机型: 凯斯拖拉机 (Engines Type)  
产品参数: 12V 9T 3.4KW (Specification)  
产品号码: 1530289C1 (Product number)  
发动机铭牌: 道依茨DEUTZ (Generator numeplate)  
产品重量: 9.25KG (Weight)  
产品(纸箱)体积: (Carton volume)



**YEM-ST979**  
产品型号: (Model)  
适用机型: 白俄罗斯 BELARUS 拖拉机 (Engines Type)  
产品参数: 24V 10T 4.0KW (Specification)  
产品号码: 1132071 (Product number)  
发动机铭牌: 白俄罗斯BELARUSIAN (Generator numeplate)  
产品重量: 10.20KG (Weight)  
产品(纸箱)体积: (Carton volume)



**YEM-ST983**  
产品型号: (Model)  
适用机型: 白俄罗斯 BELARUS 拖拉机D-65 (Engines Type)  
产品参数: 12V 10T 2.7KW (Specification)  
产品号码: 9142783 (Product number)  
发动机铭牌: 白俄罗斯BELARUSIAN (Generator numeplate)  
产品重量: 5.30KG (Weight)  
产品(纸箱)体积: (Carton volume)



**YEM-ST972**  
产品型号: (Model)  
适用机型: 纽荷兰 TM120 (Engines Type)  
产品参数: 12V 10T 3.0KW (Specification)  
产品号码: 82015723 (Product number)  
发动机铭牌: 帕金斯PERKINS (Generator numeplate)  
产品重量: 10.20KG (Weight)  
产品(纸箱)体积: (Carton volume)



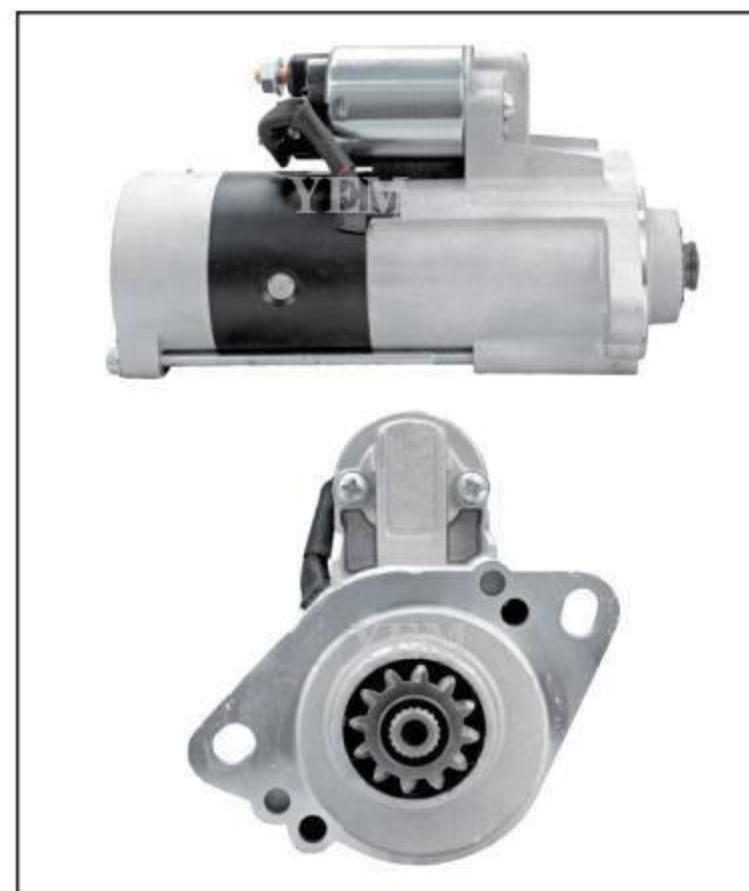
**YEM-ST976**  
产品型号: (Model)  
适用机型: 凯斯装载机 (Engines Type)  
产品参数: 12V 9T 2.7KW (Specification)  
产品号码: 1133958R1 (Product number)  
发动机铭牌: 道依茨DEUTZ (Generator numeplate)  
产品重量: 10.20KG (Weight)  
产品(纸箱)体积: (Carton volume)



**YEM-ST980**  
产品型号: (Model)  
适用机型: 白俄罗斯 BELARUS 拖拉机 MOAZ (Engines Type)  
产品参数: 24V 10T 5.5KW (Specification)  
产品号码: 11131316 (Product number)  
发动机铭牌: 白俄罗斯BELARUSIAN (Generator numeplate)  
产品重量: 10.20KG (Weight)  
产品(纸箱)体积: (Carton volume)



**YEM-ST984**  
产品型号: (Model)  
适用机型: 白俄罗斯 拖拉机 MTZ (Engines Type)  
产品参数: 12V 11T 3.0KW (Specification)  
产品号码: 0001359001 (Product number)  
发动机铭牌: 白俄罗斯BELARUSIAN (Generator numeplate)  
产品重量: 5.30KG (Weight)  
产品(纸箱)体积: (Carton volume)



**YEM-ST973**  
产品型号: (Model)  
适用机型: 纽荷兰CL35 (Engines Type)  
产品参数: 12V 12T 2.0KW (Specification)  
产品号码: 185086291 (Product number)  
发动机铭牌: 三菱MITSUBISHI (Generator numeplate)  
产品重量: 3.80KG (Weight)  
产品(纸箱)体积: (Carton volume)



**YEM-ST977**  
产品型号: (Model)  
适用机型: 凯斯装载机 W15 (Engines Type)  
产品参数: 24V 9T 4.0KW (Specification)  
产品号码: 0001368069 (Product number)  
发动机铭牌: 帕金斯PERKINS (Generator numeplate)  
产品重量: 10.20KG (Weight)  
产品(纸箱)体积: (Carton volume)



**YEM-ST981**  
产品型号: (Model)  
适用机型: 白俄罗斯 BELARUS 拖拉机 MMZ (Engines Type)  
产品参数: 12V 10T 3.0KW (Specification)  
产品号码: 2403708000 (Product number)  
发动机铭牌: 白俄罗斯BELARUSIAN (Generator numeplate)  
产品重量: 5.30KG (Weight)  
产品(纸箱)体积: (Carton volume)



**YEM-ST985**  
产品型号: (Model)  
适用机型: 凯斯拖拉机600系列 (Engines Type)  
产品参数: 12V 11T 3.1KW (Specification)  
产品号码: 0001369018 (Product number)  
发动机铭牌: 道依茨DEUTZ (Generator numeplate)  
产品重量: 10.20KG (Weight)  
产品(纸箱)体积: (Carton volume)



**YEM-ST974**  
产品型号: (Model)  
适用机型: 纽荷兰CX720 (Engines Type)  
产品参数: 12V 10T 3.0KW (Specification)  
产品号码: 84334162 (Product number)  
发动机铭牌: 道依茨DEUTZ (Generator numeplate)  
产品重量: 10.20KG (Weight)  
产品(纸箱)体积: (Carton volume)



**YEM-ST978**  
产品型号: (Model)  
适用机型: 凯斯装载机 380B (Engines Type)  
产品参数: 12V 10T 3.0KW (Specification)  
产品号码: 3132109R91 (Product number)  
发动机铭牌: 帕金斯PERKINS (Generator numeplate)  
产品重量: 10.20KG (Weight)  
产品(纸箱)体积: (Carton volume)



**YEM-ST982**  
产品型号: (Model)  
适用机型: 白俄罗斯 BELARUS 拖拉机 MTZ (Engines Type)  
产品参数: 24V 10T 3.5KW (Specification)  
产品号码: 20063708 (Product number)  
发动机铭牌: 白俄罗斯BELARUSIAN (Generator numeplate)  
产品重量: 5.30KG (Weight)  
产品(纸箱)体积: (Carton volume)



**YEM-ST986**  
产品型号: (Model)  
适用机型: 凯斯 挖掘机 (Engines Type)  
产品参数: 24V 10T 4.0KW (Specification)  
产品号码: 2852478 (Product number)  
发动机铭牌: 道依茨DEUTZ (Generator numeplate)  
产品重量: 5.150KG (Weight)  
产品(纸箱)体积: (Carton volume)





起动机图片及产品概述/Starter picture and product overview

起动机图片及产品概述/Starter picture and product overview

凯斯 JCB 纽荷兰 福特/CASE JCB

凯斯 JCB 纽荷兰 福特/CASE JCB



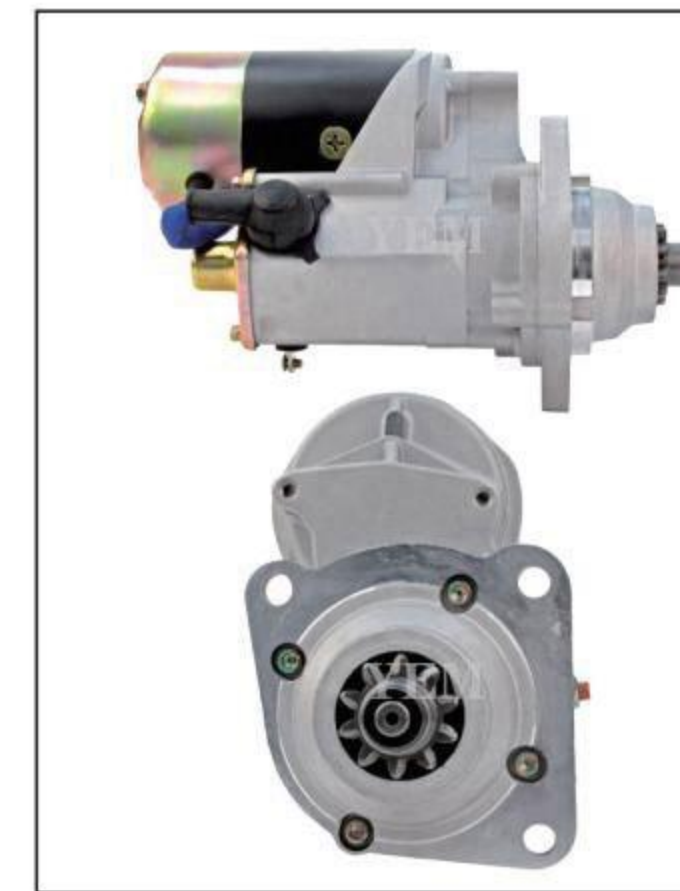
**YEM-ST987**  
产品型号: (Model)  
适用机型: 凯斯林地装载机50LC (Engines Type)  
产品参数: 12V 11T 9.0KW (Specification)  
产品号码: 10478943 (Product number)  
发动机铭牌: 康明斯CUMMINS (Generator numeplate)  
产品重量: 28KG (Weight)  
产品(纸箱)体积: (Carton volume)



**YEM-ST991**  
产品型号: (Model)  
适用机型: 凯斯拖拉机433/ (Engines Type) 533/ 633  
产品参数: 12V 11T 3.2KW (Specification)  
产品号码: 3218192EX (Product number)  
发动机铭牌: 帕金斯PERKINS (Generator numeplate)  
产品重量: 10.20KG (Weight)  
产品(纸箱)体积: (Carton volume)



**YEM-ST995**  
产品型号: (Model) 爱科AGCO  
适用机型: 拖拉DT250B (Engines Type)  
产品参数: 12V 10T 4.2KW (Specification)  
产品号码: IS1276 (Product number)  
发动机铭牌: 爱科AGCO (Generator numeplate)  
产品重量: 10.30KG (Weight)  
产品(纸箱)体积: (Carton volume)



**YEM-ST1132**  
产品型号: (Model)  
适用机型: 大宇叉车 (Engines Type)  
产品参数: 12V 11T 2.5KW (Specification)  
产品号码: 601110250 (Product number)  
发动机铭牌: 帕金斯PERKINS (Generator numeplate)  
产品重量: (Weight)  
产品(纸箱)体积: (Carton volume)



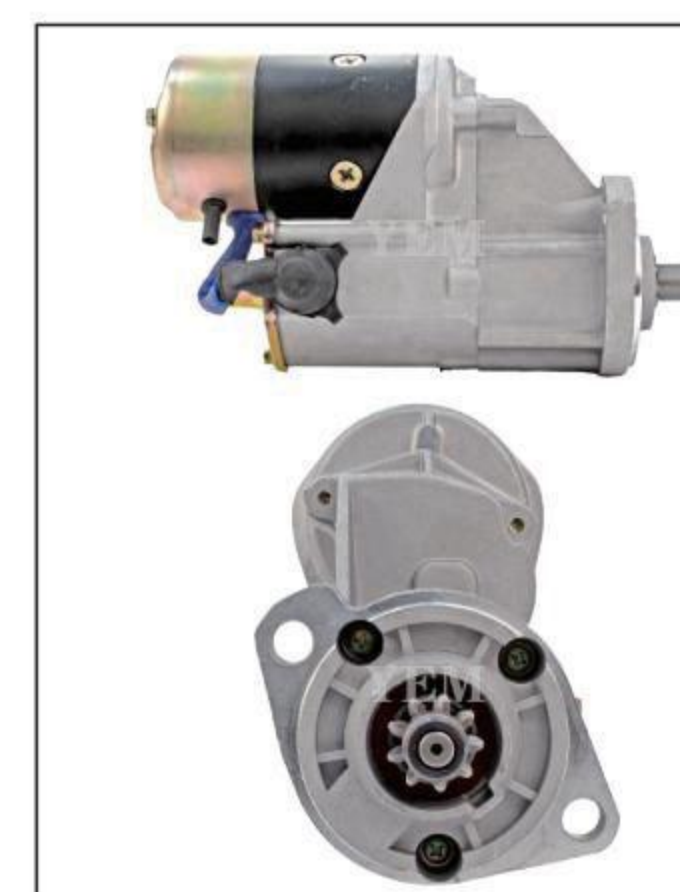
**YEM-ST988**  
产品型号: (Model)  
适用机型: 凯斯设备 (Engines Type)  
产品参数: 12V 9T 3.1KW (Specification)  
产品号码: 0001367072 (Product number)  
发动机铭牌: 道依茨DEUTZ (Generator numeplate)  
产品重量: 10.30KG (Weight)  
产品(纸箱)体积: (Carton volume)



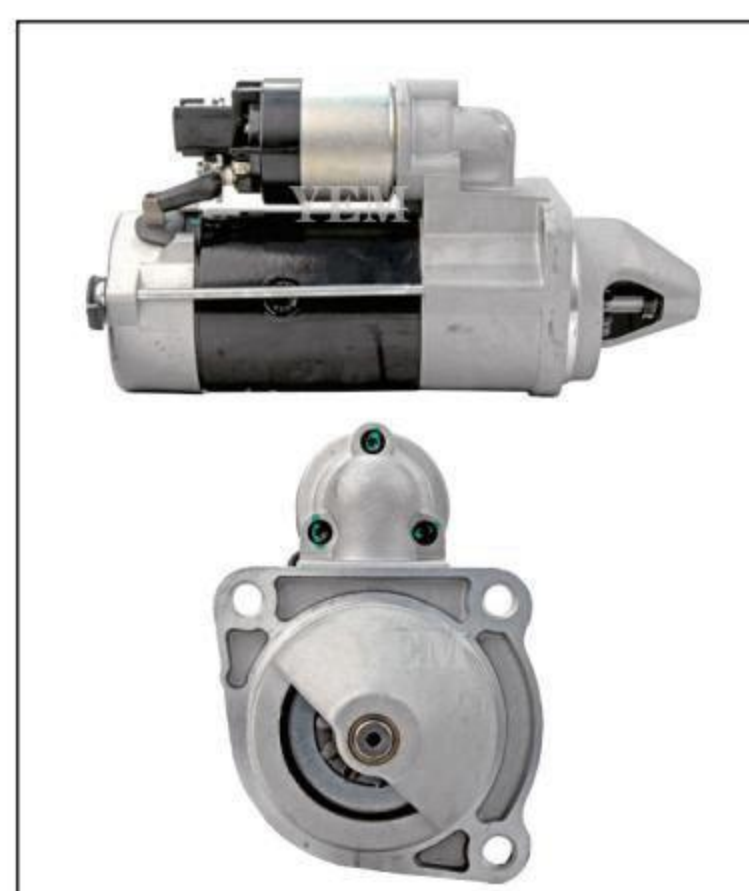
**YEM-ST992**  
产品型号: (Model)  
适用机型: 凯斯拖拉机 (Engines Type)  
产品参数: 12V 10T 3.2KW (Specification)  
产品号码: 47715266 (Product number)  
发动机铭牌: 帕金斯PERKINS (Generator numeplate)  
产品重量: 10.20KG (Weight)  
产品(纸箱)体积: (Carton volume)



**YEM-ST996**  
产品型号: (Model)  
适用机型: JCB 403装载机 (Engines Type)  
产品参数: 12V 10T 2.0KW (Specification)  
产品号码: 332G4157 (Product number)  
发动机铭牌: 菲亚特FIAT (Generator numeplate)  
产品重量: 8.30KG (Weight)  
产品(纸箱)体积: (Carton volume)



**YEM-ST1133**  
产品型号: (Model) 丰田叉车  
适用机型: 2FD25 (Engines Type)  
产品参数: 24V 9T 4.5KW (Specification)  
产品号码: 281002056071 (Product number)  
发动机铭牌: 丰田TOYOTA (Generator numeplate)  
产品重量: (Weight)  
产品(纸箱)体积: (Carton volume)



**YEM-ST989**  
产品型号: (Model)  
适用机型: 凯斯设备 (Engines Type)  
产品参数: 12V 10T 4.2KW (Specification)  
产品号码: 000123021 (Product number)  
发动机铭牌: 道依茨DEUTZ (Generator numeplate)  
产品重量: 5.5KG (Weight)  
产品(纸箱)体积: (Carton volume)



**YEM-ST993**  
产品型号: (Model)  
适用机型: 凯斯拖拉机 (Engines Type)  
产品参数: 12V 12T 7.5kw (Specification)  
产品号码: 202386T91 (Product number)  
发动机铭牌: 康明斯CUMMINS (Generator numeplate)  
产品重量: 12.55KG (Weight)  
产品(纸箱)体积: (Carton volume)



**YEM-ST1130**  
产品型号: (Model) 404D-22  
适用机型: JCB 8008 8016装载机 (Engines Type)  
产品参数: 24V 9T 2.5KW (Specification)  
产品号码: 19083003 (Product number)  
发动机铭牌: 帕金斯PERKINS (Generator numeplate)  
产品重量: 10.20KG (Weight)  
产品(纸箱)体积: (Carton volume)



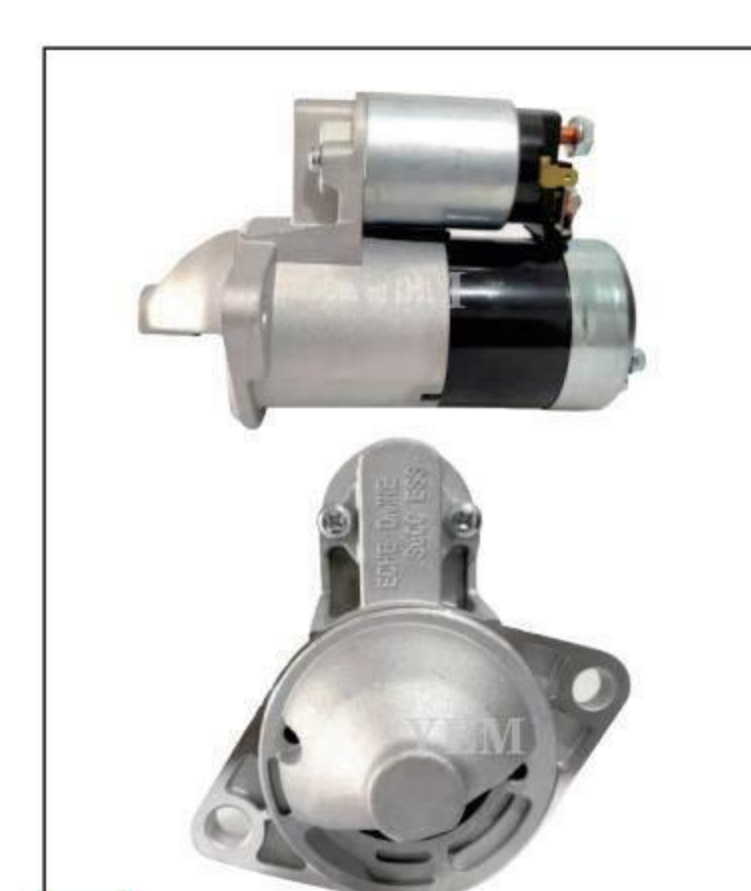
**YEM-ST1134**  
产品型号: (Model)  
适用机型: 现代万都叉车 (Engines Type)  
产品参数: 24V 9T 5.0KW (Specification)  
产品号码: 36100-41C00 (Product number) 36100-42P00  
发动机铭牌: 现代HYUNDAI (Generator numeplate)  
产品重量: (Weight)  
产品(纸箱)体积: (Carton volume)



**YEM-ST990**  
产品型号: (Model)  
适用机型: 凯斯拖拉机 (Engines Type)  
产品参数: 12V 10T 1.8KW (Specification)  
产品号码: 711104R92 (Product number)  
发动机铭牌: 帕金斯PERKINS (Generator numeplate)  
产品重量: 10.30KG (Weight)  
产品(纸箱)体积: (Carton volume)



**YEM-ST994**  
产品型号: (Model)  
适用机型: 爱科 AGCO 拖拉机 (Engines Type)  
产品参数: 12V 11T 4.2KW (Specification) AZF4141  
产品号码: AZF4513 (Product number)  
发动机铭牌: 爱科AGCO (Generator numeplate)  
产品重量: 10.2KG (Weight)  
产品(纸箱)体积: (Carton volume)



**YEM-ST1131**  
产品型号: (Model)  
适用机型: 尼桑叉车 (Engines Type)  
产品参数: 12V 11T 2.0KW (Specification)  
产品号码: MOT83681 (Product number)  
发动机铭牌: 尼桑NISSAN (Generator numeplate)  
产品重量: (Weight)  
产品(纸箱)体积: (Carton volume)



**YEM-ST1135**  
产品型号: (Model)  
适用机型: 耶鲁叉车 (Engines Type)  
产品参数: 12V 9T 1.4KW CW (Specification)  
产品号码: 228000-5450 (Product number)  
发动机铭牌: 帕金斯PERKINS (Generator numeplate)  
产品重量: (Weight)  
产品(纸箱)体积: (Carton volume)





起动机图片及产品概述/Starter picture and product overview

起动机图片及产品概述/Starter picture and product overview

叉车马达/FORKLIFT STARTER

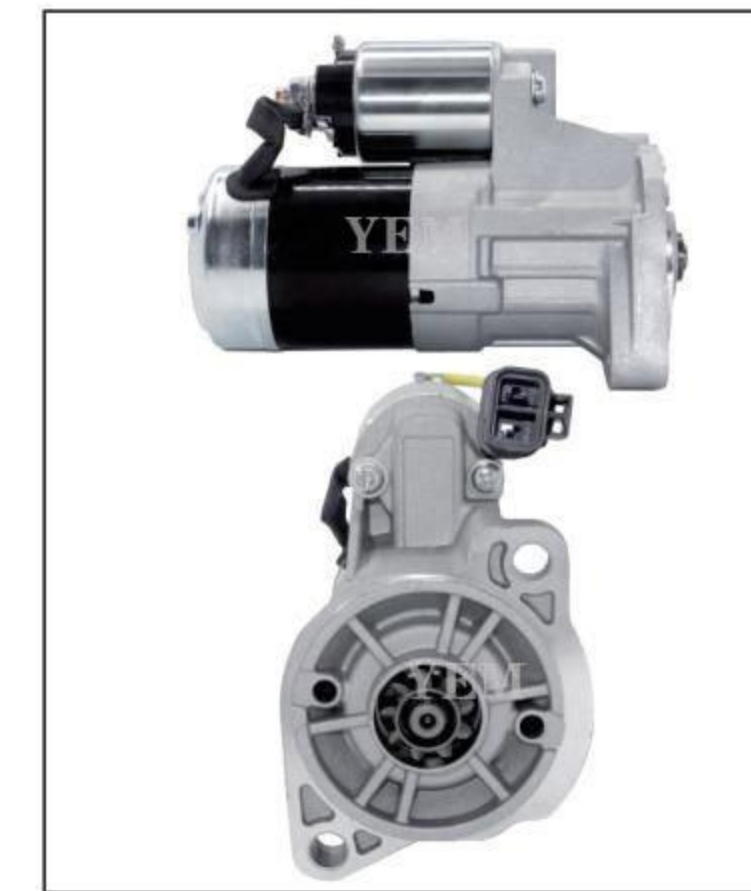
叉车马达/FORKLIFT STARTER



**YEM-ST997**  
产品型号: (Model)  
适用机型: 弗格森叉车 (Engines Type)  
产品参数: 12V 9T 3.0KW (Specification) 1107512/1107853  
产品号码: 1403-617-M91 (Product number) 1891-17-M91 1900-434-M91  
发动机铭牌: 爱科AGCO (Generator nameplate)  
产品重量: 12.50KG (Weight)  
产品(纸箱)体积: (Carton volume)



**YEM-ST1001**  
产品型号: (Model) C3000/C3500/C400  
适用机型: 0/C5000/C5500 卡特叉车 (Engines Type)  
产品参数: 12V 9T 1.0KW (Specification)  
产品号码: 3501103 (Product number)  
发动机铭牌: 尼桑NISSAN (Generator nameplate)  
产品重量: 3.30KG (Weight)  
产品(纸箱)体积: (Carton volume)



**YEM-ST1005**  
产品型号: (Model)  
适用机型: 日产叉车/尼桑叉车 (Engines Type)  
产品参数: 12V 9T 1.4KW (Specification)  
产品号码: 23300-86G10 (Product number) M11T60081  
发动机铭牌: 尼桑NISSAN (Generator nameplate)  
产品重量: 3.6KG (Weight)  
产品(纸箱)体积: (Carton volume)



**YEM-ST1009**  
产品型号: (Model) 海斯特叉车  
适用机型: S-45XM/50XM/55XM (Engines Type)  
产品参数: 12V 9T 1.4KW (Specification)  
产品号码: 10465459 (Product number) 12563764  
发动机铭牌: 川崎KAWASAKI (Generator nameplate)  
产品重量: 3.6KG (Weight)  
产品(纸箱)体积: (Carton volume)



**YEM-ST998**  
产品型号: (Model)  
适用机型: 丰田叉车 4Y (Engines Type)  
产品参数: 12V 9T 1.4KW (Specification) 228000-4850  
产品号码: 280-7000 (Product number) 28100-35020/40  
发动机铭牌: 丰田TOYOTA (Generator nameplate)  
产品重量: 3.60KG (Weight)  
产品(纸箱)体积: (Carton volume)



**YEM-ST1002**  
产品型号: (Model) 小松FD40  
适用机型: 4D52发动机 (Engines Type)  
产品参数: 24V 11T 4.5KW (Specification)  
产品号码: 600-813-3240 (Product number) 12800-1000  
发动机铭牌: 小松KOMATSU (Generator nameplate)  
产品重量: 8.0KG (Weight)  
产品(纸箱)体积: (Carton volume)



**YEM-ST1006**  
产品型号: (Model) S4S 叉车  
适用机型: (Engines Type)  
产品参数: 12V 10T 3.0KW (Specification)  
产品号码: M3T67672 (Product number) 32A66-00301  
发动机铭牌: 三菱MITSUBISHI (Generator nameplate)  
产品重量: 5.56KG (Weight)  
产品(纸箱)体积: (Carton volume)



**YEM-ST1010**  
产品型号: (Model)  
适用机型: 尼桑叉车 (Engines Type)  
产品参数: 12V 9T 1.4KW (Specification) S114-482  
产品号码: 23300-52H00 (Product number) 23300-K8405  
发动机铭牌: 尼桑NISSAN (Generator nameplate)  
产品重量: 5.70KG (Weight)  
产品(纸箱)体积: (Carton volume)



**YEM-ST999**  
产品型号: (Model)  
适用机型: 海斯特叉车 S-30XL (Engines Type)  
产品参数: 12V 9T 2.0KW (Specification) 028000-07001/028 000-5060/1374083  
产品号码: 5811000860/15461 (Product number) -63011/44-5674  
发动机铭牌: 海斯特HYSTER (Generator nameplate)  
产品重量: 5.10KG (Weight)  
产品(纸箱)体积: (Carton volume)



**YEM-ST1003**  
产品型号: (Model) 三菱S6S发动机 D4G XL  
适用机型: 卡特叉车 卡尔马叉车 (Engines Type)  
产品参数: 12V 10T 3.0KW (Specification) M8T55471/2/3  
产品号码: 32B66-10300/1 (Product number)  
发动机铭牌: 三菱MITSUBISHI (Generator nameplate)  
产品重量: 7.10KG (Weight)  
产品(纸箱)体积: (Carton volume)



**YEM-ST1007**  
产品型号: (Model) Reliance Mercury  
适用机型: 叉车FT23 (Engines Type)  
产品参数: 12V 13T 2.8KW (Specification) 1873A013/5 2872D002  
产品号码: 2873119/2873123/732 (Product number) 3002/7523821 669250 51/859883  
发动机铭牌: 菲亚特FIAT (Generator nameplate)  
产品重量: 7.1KG (Weight)  
产品(纸箱)体积: (Carton volume)



**YEM-ST1011**  
产品型号: (Model)  
适用机型: 卡特叉车 (Engines Type)  
产品参数: 12V 10T 4.0KW (Specification) 82668 1107300/11073  
产品号码: 82/1109436/12301487 (Product number) /10455334/10461611/ 1998309  
发动机铭牌: 卡特彼勒CATEROILLAR (Generator nameplate)  
产品重量: 8.30KG (Weight)  
产品(纸箱)体积: (Carton volume)



**YEM-ST1000**  
产品型号: (Model) 海斯特叉车  
适用机型: H40FT/50FT/60FT (Engines Type)  
产品参数: 12V 9T 1.4KW (Specification)  
产品号码: 9000890/1548620 (Product number) 580044885  
发动机铭牌: 海斯特HYSTER (Generator nameplate)  
产品重量: 3.6KG (Weight)  
产品(纸箱)体积: (Carton volume)



**YEM-ST1004**  
产品型号: (Model) 卡特 T50B/T90C  
适用机型: 叉车 (Engines Type)  
产品参数: 12V 10T 1.4KW (Specification)  
产品号码: S9995 (Product number) 128000-1050  
发动机铭牌: 帕金斯PERKINS (Generator nameplate)  
产品重量: 3.6KG (Weight)  
产品(纸箱)体积: (Carton volume)



**YEM-ST1008**  
产品型号: (Model) CLARK 叉车CT50  
适用机型: CY20/30/40/60 (Engines Type)  
产品参数: 12V 9T 4.0KW (Specification) 8625404 999665  
产品号码: 1109086 12301483 (Product number) 3001006  
发动机铭牌: 爱科AGCO (Generator nameplate)  
产品重量: 10.75KG (Weight)  
产品(纸箱)体积: (Carton volume)



**YEM-ST1012**  
产品型号: (Model) 卡特叉车  
适用机型: V200/V200B/V225B (Engines Type)  
产品参数: 12V 12T 7.8KW (Specification) 0R2189/6V3948/6V421  
产品号码: 5/8C3596 (Product number) 157579/185617/ 3604323RX 10461021/ 10461032/10461034  
发动机铭牌: 卡特彼勒CATEROILLAR (Generator nameplate)  
产品重量: 18KG (Weight)  
产品(纸箱)体积: (Carton volume)





起动机图片及产品概述/Starter picture and product overview

起动机图片及产品概述/Starter picture and product overview

叉车马达/FORKLIFT STARTER

叉车马达/FORKLIFT STARTER



**YEM-ST1013**  
产品型号: (Model) CLARK 叉车C500-160/180/200/220  
适用机型: (Engines Type)  
产品参数: 12V 10T 7.5KW (Specification) 323-835  
产品号码: 1113644/1113648 (Product number)  
发动机铭牌: 康明斯CUMMINS (Generator numplate)  
产品重量: 18.0KG (Weight)  
产品(纸箱)体积: (Carton volume)



**YEM-ST1017**  
产品型号: (Model) Allis Chalmers Lift  
适用机型: TK AC-P 50/60/70/80 (Engines Type)  
产品参数: 12V 9T 4.0KW (Specification) 1108501  
产品号码: 1109431 (Product number) 3004562  
发动机铭牌: 爱科AGCO (Generator numplate)  
产品重量: 18.0KG (Weight)  
产品(纸箱)体积: (Carton volume)



**YEM-ST1021**  
产品型号: (Model)  
适用机型: (Engines Type)  
产品参数: 24V 9T 0.8KW CCW (Specification)  
产品号码: 128000-7480 (Product number)  
发动机铭牌: 川崎KAWASAKI (Generator numplate)  
产品重量: 3.30KG (Weight)  
产品(纸箱)体积: (Carton volume)



**YEM-ST1025**  
产品型号: (Model)  
适用机型: 耶鲁叉车 (Engines Type)  
产品参数: 12V 9T 1.0KW (Specification)  
产品号码: M3T10071 (Product number)  
发动机铭牌: 帕金斯PERKINS (Generator numplate)  
产品重量: 3.50KG (Weight)  
产品(纸箱)体积: (Carton volume)



**YEM-ST1014**  
产品型号: (Model) 小松FD10 叉车  
适用机型: 4FE1 发动机 (Engines Type)  
产品参数: 12V 9T 1.4KW (Specification) 8941702050/1  
产品号码: 8970489660/1/2/3 (Product number) 128000-1100 228000-1130/1/2/3  
发动机铭牌: 洋马YANNAR (Generator numplate)  
产品重量: 3.6KG (Weight)  
产品(纸箱)体积: (Carton volume)



**YEM-ST1018**  
产品型号: (Model) SKYTRACK 叉车  
适用机型: 康明斯QS8.3 (Engines Type)  
产品参数: 12V 11T 4.8KW (Specification) 5256155 428000-6800/1/2 428000-68021 70024277  
发动机铭牌: 康明斯CUMMINS (Generator numplate)  
产品重量: 7.1KG (Weight)  
产品(纸箱)体积: (Carton volume)



**YEM-ST1022**  
产品型号: (Model) TD42 发动机  
适用机型: 日产叉车 (Engines Type)  
产品参数: 24V 11T 3.5KW (Specification) S25-158/A/B S25-160  
产品号码: NISSAN: 23300-34T00 (Product number) 23300-06J01/2/4  
发动机铭牌: 尼桑NISSAN (Generator numplate)  
产品重量: 7.9KG (Weight)  
产品(纸箱)体积: (Carton volume)



**YEM-ST1026**  
产品型号: (Model)  
适用机型: 日产叉车 SD25 (Engines Type)  
产品参数: 12V 10T 2.0KW (Specification)  
产品号码: M3T85371 (Product number)  
发动机铭牌: 尼桑NISSAN (Generator numplate)  
产品重量: 3.50KG (Weight)  
产品(纸箱)体积: (Carton volume)



**YEM-ST1015**  
产品型号: (Model)  
适用机型: CLARK LIFT (Engines Type)  
产品参数: 12V 9T 4.0KW (Specification) 1636180 1108197  
产品号码: 3002935 215987 (Product number) 2200072-52  
发动机铭牌: 爱科AGCO (Generator numplate)  
产品重量: 12.50KG (Weight)  
产品(纸箱)体积: (Carton volume)



**YEM-ST1019**  
产品型号: (Model) Allis Chalmers 叉车  
适用机型: FPD-60/70 28MT (Engines Type)  
产品参数: 12V 10T 4.5KW (Specification) 4917197  
产品号码: 1998481/1049681 (Product number) 1107580  
发动机铭牌: 康明斯CUMMINS (Generator numplate)  
产品重量: 8.30KG (Weight)  
产品(纸箱)体积: (Carton volume)



**YEM-ST1023**  
产品型号: (Model)  
适用机型: 小松FD15-15 五十铃4FA1动力 (Engines Type)  
产品参数: 12V 9T 1.4KW (Specification) S114-338/A  
产品号码: S114-399A/B/C/D (Product number) 5811001990/1/2  
发动机铭牌: 尼桑NISSAN (Generator numplate)  
产品重量: 3.60KG (Weight)  
产品(纸箱)体积: (Carton volume)



**YEM-ST1027**  
产品型号: (Model)  
适用机型: 海斯特叉车 H-25XL (Engines Type)  
产品参数: 12V 8T 1.0KW (Specification)  
产品号码: M3T10475 (Product number)  
发动机铭牌: 帕金斯PERKINS (Generator numplate)  
产品重量: 3.50KG (Weight)  
产品(纸箱)体积: (Carton volume)



**YEM-ST1016**  
产品型号: (Model) TCM FG28N/30N  
适用机型: 叉车 (Engines Type)  
产品参数: 12V 8T 0.8KW (Specification) M3T21882D/M3T38682/M3T41185/M3T21781D/M3T38581/23300-00H10/23300-60S10/23300-PS114/23300-00H11/23300-15811  
发动机铭牌: 川崎KAWASAKI (Generator numplate)  
产品重量: 3.30KG (Weight)  
产品(纸箱)体积: (Carton volume)



**YEM-ST1020**  
产品型号: (Model)  
适用机型: (Engines Type)  
产品参数: 12V 9T 2.0KW (Specification)  
产品号码: M001T66081 (Product number)  
发动机铭牌: 帕金斯PERKINS (Generator numplate)  
产品重量: 3.9KG (Weight)  
产品(纸箱)体积: (Carton volume)



**YEM-ST1024**  
产品型号: (Model)  
适用机型: (Engines Type)  
产品参数: 12V 9T 2.0KW (Specification)  
产品号码: 0001107024 (Product number)  
发动机铭牌: 久保田KUBOTA (Generator numplate)  
产品重量: 3.50KG (Weight)  
产品(纸箱)体积: (Carton volume)



**YEM-ST1028**  
产品型号: (Model)  
适用机型: 利斯特叉车 (Engines Type)  
产品参数: 12V 11T 2.0KW (Specification)  
产品号码: 228000-5790 (Product number)  
发动机铭牌: 海斯特HYSTER (Generator numplate)  
产品重量: 4.80KG (Weight)  
产品(纸箱)体积: (Carton volume)





起动机图片及产品概述/Starter picture and product overview

起动机图片及产品概述/Starter picture and product overview

重型卡车发电机组 Heavy truck generator set

重型卡车发电机组 Heavy truck generator set



**YEM-ST1029**  
产品型号: (Model)  
适用机型: 东风天龙 (Engines Type)  
产品参数: 24V 10T 6.0KW (Specification)  
产品号码: M93R3008SE (Product number)  
发动机铭牌: 东风康明斯 DONGFENG CUMMINS (Generator nameplate)  
产品重量: 10.75KG (Weight)  
产品(纸箱)体积: (Carton volume)



**YEM-ST1033**  
产品型号: (Model)  
适用机型: 潍柴WP12 (Engines Type)  
产品参数: 24V 11T 7.5KW (Specification)  
产品号码: 0001261015 (Product number) QJD2845G  
发动机铭牌: 潍柴WEICHAI (Generator nameplate)  
产品重量: 10.5KG (Weight)  
产品(纸箱)体积: (Carton volume)



**YEM-ST1037**  
产品型号: (Model)  
适用机型: 潍柴小11T (Engines Type)  
产品参数: 24V 11T 8.5KW (Specification)  
产品号码: 612600090129 (Product number) 612600090561  
发动机铭牌: 潍柴WEICHAI (Generator nameplate)  
产品重量: 10.50KG (Weight)  
产品(纸箱)体积: (Carton volume)



**YEM-ST1041**  
产品型号: (Model)  
适用机型: 潍柴6170 (Engines Type)  
产品参数: 24V 12T 11KW (Specification)  
产品号码: QDJ2120 (Product number)  
发动机铭牌: 潍柴WEICHAI (Generator nameplate)  
产品重量: 15.60KG (Weight)  
产品(纸箱)体积: (Carton volume)



**YEM-ST1030**  
产品型号: (Model)  
适用机型: 上柴D6114 (Engines Type)  
产品参数: 24V 11T 7.5KW (Specification)  
产品号码: D11-101-03B (Product number)  
发动机铭牌: 上柴SHANGCHAI (Generator nameplate)  
产品重量: 12.50KG (Weight)  
产品(纸箱)体积: (Carton volume)



**YEM-ST1034**  
产品型号: (Model)  
适用机型: 雷诺重卡 (Engines Type)  
产品参数: 24V 12T 7.5KW (Specification)  
产品号码: M009T60671 (Product number)  
发动机铭牌: 雷诺RENAULT (Generator nameplate)  
产品重量: 10.50KG (Weight)  
产品(纸箱)体积: (Carton volume)



**YEM-ST1038**  
产品型号: (Model)  
适用机型: 济柴6190 (Engines Type)  
产品参数: 24V 12T 5.5KW (Specification)  
产品号码: (Product number)  
发动机铭牌: 济柴JICHA (Generator nameplate)  
产品重量: 17.60KG (Weight)  
产品(纸箱)体积: (Carton volume)



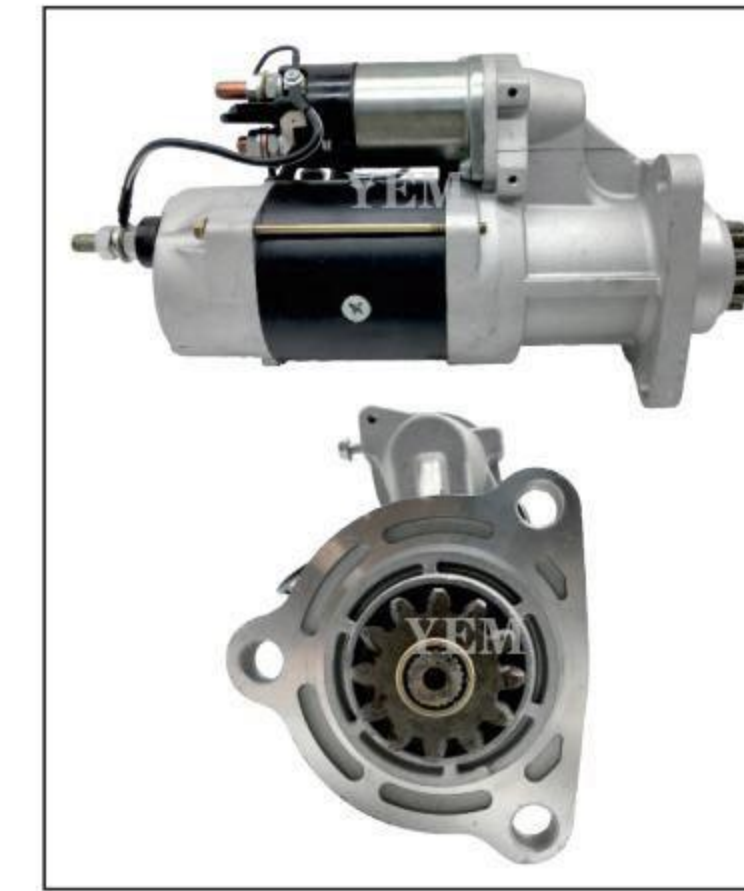
**YEM-ST1042**  
产品型号: (Model)  
适用机型: 重庆潍柴 (Engines Type)  
产品参数: 24V 15T 11KW (Specification)  
产品号码: 6200 8200 反转 (Product number)  
发动机铭牌: 潍柴WEICHAI (Generator nameplate)  
产品重量: 15.0KG (Weight)  
产品(纸箱)体积: (Carton volume)



**YEM-ST1031**  
产品型号: (Model)  
适用机型: 上柴D6112 (Engines Type)  
产品参数: 24V 11T 7.5KW (Specification)  
产品号码: 0399504013 (Product number)  
发动机铭牌: 上柴SHANGCHAI (Generator nameplate)  
产品重量: 10.50KG (Weight)  
产品(纸箱)体积: (Carton volume)



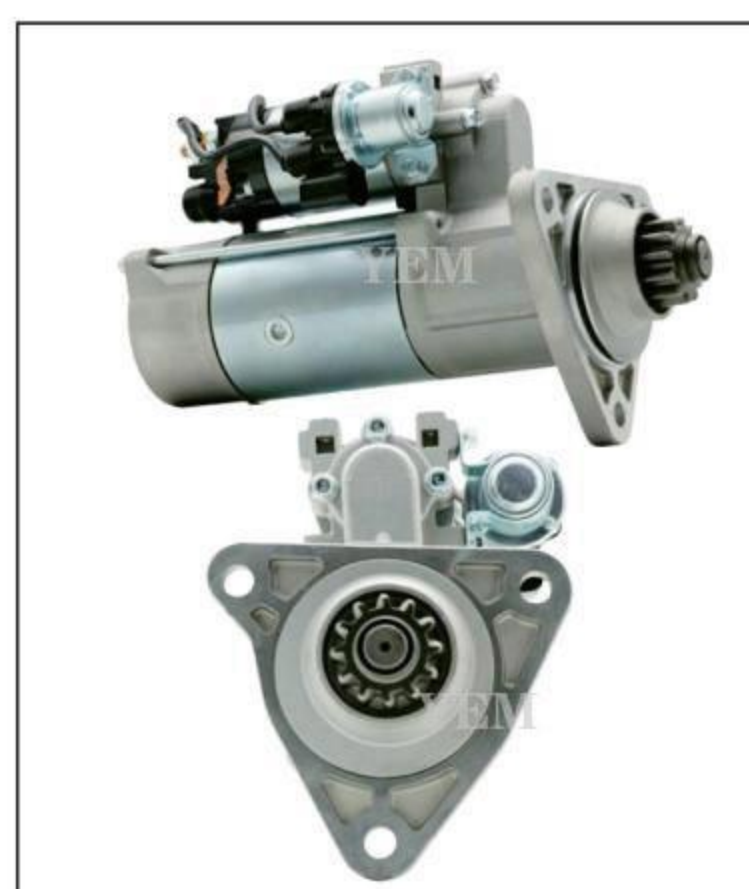
**YEM-ST1035**  
产品型号: PE6T (Model)  
适用机型: 日产UD440 (Engines Type)  
产品参数: 24V 10T 8.0KW (Specification)  
产品号码: M009T82571 (Product number)  
发动机铭牌: 尼桑NISSAN (Generator nameplate)  
产品重量: 10.50KG (Weight)  
产品(纸箱)体积: (Carton volume)



**YEM-ST1039**  
产品型号: (Model)  
适用机型: 宁波中策 (Engines Type)  
产品参数: 24V 12T 9KW (Specification)  
产品号码: (Product number)  
发动机铭牌: 宁波中策 NINGBO ZHONGCE (Generator nameplate)  
产品重量: 12.50KG (Weight)  
产品(纸箱)体积: (Carton volume)



**YEM-ST1043**  
产品型号: (Model)  
适用机型: 淄博8170 (Engines Type)  
产品参数: 24V 12T 11KW (Specification)  
产品号码: (Product number)  
发动机铭牌: 淄博ZIBO (Generator nameplate)  
产品重量: 17.20KG (Weight)  
产品(纸箱)体积: (Carton volume)



**YEM-ST1032**  
产品型号: (Model)  
适用机型: 菲亚特重卡 (Engines Type)  
产品参数: 24V 12T 7.5KW (Specification)  
产品号码: 5801569147 (Product number)  
发动机铭牌: 菲亚特FIAT (Generator nameplate)  
产品重量: 10.50KG (Weight)  
产品(纸箱)体积: (Carton volume)



**YEM-ST1036**  
产品型号: (Model)  
适用机型: 雷诺卡车 (Engines Type)  
产品参数: 24V 11T 7.5KW (Specification)  
产品号码: M009T60472 (Product number)  
发动机铭牌: 雷诺RENAULT (Generator nameplate)  
产品重量: 10.30KG (Weight)  
产品(纸箱)体积: (Carton volume)



**YEM-ST1040**  
产品型号: (Model)  
适用机型: 上柴 135带头 (Engines Type)  
产品参数: 24V 12T 11KW (Specification)  
产品号码: (Product number)  
发动机铭牌: 上柴SHANGCHAI (Generator nameplate)  
产品重量: 32.65KG (Weight)  
产品(纸箱)体积: (Carton volume)



**YEM-ST1044**  
产品型号: (Model)  
适用机型: 潍柴43 (Engines Type)  
产品参数: 24V 10T 8.5KW (Specification)  
产品号码: (Product number)  
发动机铭牌: 潍柴WEICHAI (Generator nameplate)  
产品重量: 10.50KG (Weight)  
产品(纸箱)体积: (Carton volume)





起动机图片及产品概述/Starter picture and product overview

起动机图片及产品概述/Starter picture and product overview

重型卡车发电机组 Heavy truck generator set

重型卡车发电机组 Heavy truck generator set



**YEM-ST1045**  
产品型号: (Model)  
适用机型: DAF 达夫车马达 (Engines Type)  
产品参数: 24V 11T 6.7KW (Specification)  
产品号码: 000 1372 002 (Product number)  
发动机铭牌: 达夫DAF (Generator numeplate)  
产品重量: 12.50KG (Weight)  
产品(纸箱)体积: (Carton volume)



**YEM-ST1049**  
产品型号: (Model)  
适用机型: 潍柴WT12 (Engines Type)  
产品参数: 24V 11T 8.0KW (Specification)  
产品号码: QDJ2811 (Product number)  
发动机铭牌: 潍柴WEICHAH (Generator numeplate)  
产品重量: 10.50KG (Weight)  
产品(纸箱)体积: (Carton volume)



**YEM-ST1053**  
产品型号: (Model)  
适用机型: 斯卡尼亚马达 (Engines Type)  
产品参数: 24V 12T 6.0KW (Specification)  
产品号码: 0 001 241 001 (Product number)  
发动机铭牌: 斯卡尼亚SCANIA (Generator numeplate)  
产品重量: 9.65KG (Weight)  
产品(纸箱)体积: (Carton volume)



**YEM-ST1057**  
产品型号: 玉柴6K (Model)  
适用机型: M108R3001SE (Engines Type)  
产品参数: 24V 11T 8.5KW (Specification)  
产品号码: 6526201-7049 (Product number)  
发动机铭牌: 玉柴YUCHAI (Generator numeplate)  
产品重量: 10.50KG (Weight)  
产品(纸箱)体积: (Carton volume)



**YEM-ST1046**  
产品型号: (Model)  
适用机型: 奔驰泵车马达 (Engines Type)  
产品参数: 24V 12T 7.5KW (Specification)  
产品号码: M009T80472 (Product number)  
发动机铭牌: 奔驰BENZ (Generator numeplate)  
产品重量: 12.55KG (Weight)  
产品(纸箱)体积: (Carton volume)



**YEM-ST1050**  
产品型号: (Model)  
适用机型: 帕金斯1011 (Engines Type)  
产品参数: 12V 10T 3.2KW (Specification)  
产品号码: 2872K405 (Product number)  
发动机铭牌: 帕金斯PERKINS (Generator numeplate)  
产品重量: 5.15KG (Weight)  
产品(纸箱)体积: (Carton volume)



**YEM-ST1054**  
产品型号: (Model)  
适用机型: 四川现代创虎马达 (Engines Type)  
产品参数: 24V 13T 7.0KW (Specification)  
产品号码: QDJ283 (Product number)  
发动机铭牌: 三菱MITSUBISHI (Generator numeplate)  
产品重量: 10.50KG (Weight)  
产品(纸箱)体积: (Carton volume)



**YEM-ST1058**  
产品型号: (Model)  
适用机型: 上柴10T (Engines Type)  
产品参数: 24V 10T 6.0KW (Specification)  
产品号码: 0001231005 (Product number)  
发动机铭牌: 上柴SHANGCHAI (Generator numeplate)  
产品重量: 10.50KG (Weight)  
产品(纸箱)体积: (Carton volume)



**YEM-ST1047**  
产品型号: (Model)  
适用机型: 奔驰卡车马达 (Engines Type)  
产品参数: 24V 13T 5.5KW (Specification)  
产品号码: M9T64371 (Product number)  
发动机铭牌: 奔驰BENZ (Generator numeplate)  
产品重量: 8.90KG (Weight)  
产品(纸箱)体积: (Carton volume)



**YEM-ST1051**  
产品型号: (Model)  
适用机型: 帕斯金 (Engines Type)  
产品参数: 12V 10T 4.2KW (Specification)  
产品号码: 2873K632 (Product number)  
发动机铭牌: 帕斯金PERKINS (Generator numeplate)  
产品重量: 12.5KG (Weight)  
产品(纸箱)体积: (Carton volume)



**YEM-ST1055**  
产品型号: (Model)  
适用机型: 潍柴大10T (Engines Type)  
产品参数: 24V 10T 8.5KW (Specification)  
产品号码: (Product number)  
发动机铭牌: 潍柴WEICHAH (Generator numeplate)  
产品重量: 10.50KG (Weight)  
产品(纸箱)体积: (Carton volume)



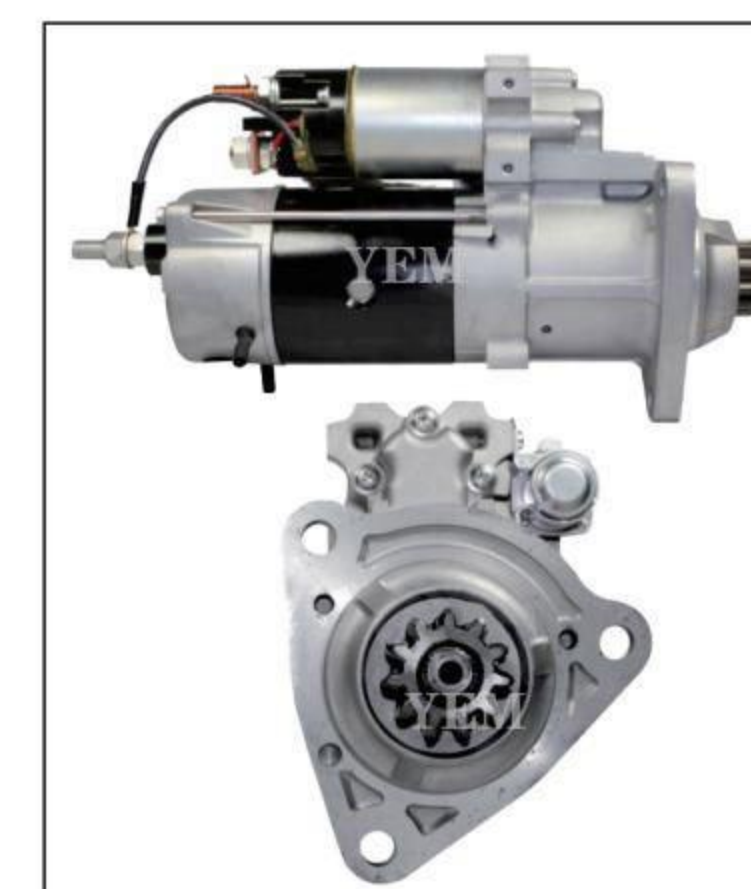
**YEM-ST1059**  
产品型号: (Model)  
适用机型: 上柴D6114 (Engines Type)  
产品参数: 24V 11T 8.5KW (Specification)  
产品号码: M93R3007SE (Product number)  
发动机铭牌: 上柴SHANGCHAI (Generator numeplate)  
产品重量: 10.50KG (Weight)  
产品(纸箱)体积: (Carton volume)



**YEM-ST1048**  
产品型号: (Model)  
适用机型: 潍柴W615 (Engines Type)  
产品参数: 24V 11T 8.0KW (Specification)  
产品号码: QDJ2800B1 (Product number)  
发动机铭牌: 潍柴WEICHAH (Generator numeplate)  
产品重量: 10.50KG (Weight)  
产品(纸箱)体积: (Carton volume)



**YEM-ST1052**  
产品型号: (Model)  
适用机型: 上菲红起动机 新金 刚马达 (Engines Type)  
产品参数: 24V 13T 8.0KW (Specification)  
产品号码: 5802137864 (Product number)  
发动机铭牌: 上汽SAIC (Generator numeplate)  
产品重量: 10.50KG (Weight)  
产品(纸箱)体积: (Carton volume)



**YEM-ST1056**  
产品型号: (Model)  
适用机型: 豪沃汽车 (Engines Type)  
产品参数: 24V 11T 7.0KW (Specification)  
产品号码: M009T83279 (Product number)  
发动机铭牌: 道依茨DEUTZ (Generator numeplate)  
产品重量: 12.5KG (Weight)  
产品(纸箱)体积: (Carton volume)



**YEM-ST1060**  
产品型号: (Model)  
适用机型: 红岩杰师 (Engines Type)  
产品参数: 24V 12T 7.5KW (Specification)  
产品号码: QDJ2847 (Product number)  
发动机铭牌: 东风康明斯 DONGFENG CUMMINS (Generator numeplate)  
产品重量: 10.50KG (Weight)  
产品(纸箱)体积: (Carton volume)





起动机图片及产品概述/Starter picture and product overview

起动机图片及产品概述/Starter picture and product overview

重型卡车发电机组 Heavy truck generator set

重型卡车发电机组 Heavy truck generator set



**YEM-ST1061**  
产品型号:  
(Model)  
适用机型: MAN  
(Engines Type)  
产品参数: 24V 12T 5.5KW  
(Specification)  
产品号码: M9T62071  
(Product number)  
发动机铭牌:MAN  
(Generator numeplate)  
产品重量: 10.5KG  
(Weight)  
产品(纸箱)体积:  
(Carton volume)



**YEM-ST1065**  
产品型号:  
(Model)  
适用机型: MAN  
(Engines Type)  
产品参数: 24V 9T 6.6KW  
(Specification)  
产品号码: 0001330065  
(Product number)  
发动机铭牌:MAN  
(Generator numeplate)  
产品重量: 16.45KG  
(Weight)  
产品(纸箱)体积:  
(Carton volume)



**YEM-ST1069**  
产品型号:  
(Model)  
适用机型: 潍柴WPS  
(Engines Type)  
产品参数: 24V 10T 4.5KW  
(Specification)  
产品号码: Z20040015C  
(Product number)  
发动机铭牌:潍柴WEICHAI  
(Generator numeplate)  
产品重量: 7.10KG  
(Weight)  
产品(纸箱)体积:  
(Carton volume)



**YEM-ST1073**  
产品型号:  
(Model)  
适用机型: 潍柴 WP10  
(Engines Type)  
产品参数: 24V 10T 7.5KW  
(Specification)  
产品号码: 6126000903040  
(Product number)  
发动机铭牌:潍柴WEICHAI  
(Generator numeplate)  
产品重量: 12.50KG  
(Weight)  
产品(纸箱)体积:  
(Carton volume)



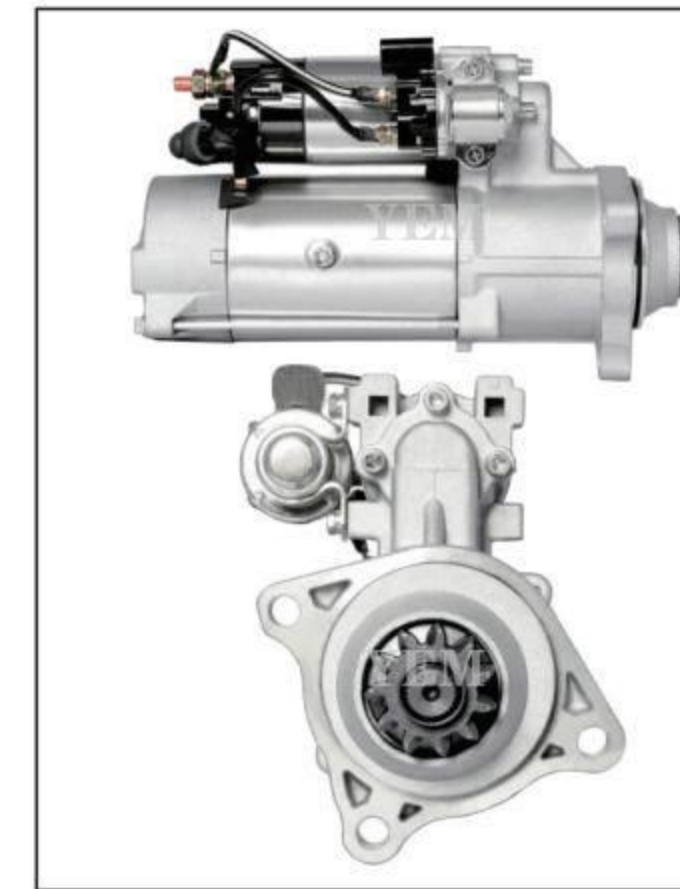
**YEM-ST1062**  
产品型号:  
(Model)  
适用机型: 上柴  
(Engines Type)  
产品参数: 24V 11T 7.0KW  
(Specification)  
产品号码: L300H3708100  
(Product number)  
发动机铭牌:上柴SHANGCHAI  
(Generator numeplate)  
产品重量: 12.50KG  
(Weight)  
产品(纸箱)体积:  
(Carton volume)



**YEM-ST1066**  
产品型号:  
(Model)  
适用机型: RENAULT  
(Engines Type)  
产品参数: 24V 12T 5.5KW  
(Specification)  
产品号码: M9T60671  
(Product number)  
发动机铭牌:雷诺RENAULT  
(Generator numeplate)  
产品重量: 10.50KG  
(Weight)  
产品(纸箱)体积:  
(Carton volume)



**YEM-ST1070**  
产品型号:  
(Model)  
适用机型: 大柴道依茨  
(Engines Type)  
产品参数: 24V 10T 7.0KW  
(Specification)  
产品号码: S3708010-D286  
(Product number)  
发动机铭牌:大柴OCHAI  
(Generator numeplate)  
产品重量: 10.75KG  
(Weight)  
产品(纸箱)体积:  
(Carton volume)



**YEM-ST1074**  
产品型号:  
(Model)  
适用机型: 潍柴 WP12  
(Engines Type)  
产品参数: 24V 11T 8.5KW  
(Specification)  
产品号码: 612630030208  
(Product number)  
发动机铭牌:潍柴WEICHAI  
(Generator numeplate)  
产品重量: 10.50KG  
(Weight)  
产品(纸箱)体积:  
(Carton volume)



**YEM-ST1063**  
产品型号:  
(Model)  
适用机型: 中国重汽  
(Engines Type)  
产品参数: 24V 12T 7.5KW  
(Specification)  
产品号码: M009T62071  
(Product number)  
发动机铭牌:中国重汽SINOTRUK  
(Generator numeplate)  
产品重量: 12.50KG  
(Weight)  
产品(纸箱)体积:  
(Carton volume)



**YEM-ST1067**  
产品型号:  
(Model)  
适用机型: 东风天龙  
(Engines Type)  
产品参数: 24V 11T 8.5KW  
(Specification)  
产品号码: D5010508380  
(Product number)  
发动机铭牌:上汽SAIC  
(Generator numeplate)  
产品重量: 10.50KG  
(Weight)  
产品(纸箱)体积:  
(Carton volume)



**YEM-ST1071**  
产品型号:  
(Model)  
适用机型:  
(Engines Type)  
产品参数: 24V 10T 7.0KW  
(Specification)  
产品号码: AZT11.131.409  
(Product number)  
发动机铭牌:康明斯CUMMINS  
(Generator numeplate)  
产品重量: 10.50KG  
(Weight)  
产品(纸箱)体积:  
(Carton volume)



**YEM-ST1075**  
产品型号:  
(Model)  
适用机型: MAN  
(Engines Type)  
产品参数: 24V 12T 5.5KW  
(Specification)  
产品号码: M8T62671  
(Product number)  
发动机铭牌: MAN  
(Generator numeplate)  
产品重量: 10.50KG  
(Weight)  
产品(纸箱)体积:  
(Carton volume)



**YEM-ST1064**  
产品型号:  
(Model)  
适用机型: 玉柴4108  
玉柴85/135  
(Engines Type)  
产品参数: 24V 12T 6.0KW  
(Specification)  
产品号码: D30-3708100  
(Product number)  
发动机铭牌:玉柴YUCHAI  
(Generator numeplate)  
产品重量: 10.50KG  
(Weight)  
产品(纸箱)体积:  
(Carton volume)



**YEM-ST1068**  
产品型号:  
(Model)  
适用机型: 潍柴 WP10  
(Engines Type)  
产品参数: 24V 11T 8.0KW  
(Specification)  
产品号码: 612600090409  
(Product number)  
发动机铭牌:潍柴WEICHAI  
(Generator numeplate)  
产品重量: 10.50KG  
(Weight)  
产品(纸箱)体积:  
(Carton volume)



**YEM-ST1072**  
产品型号:  
(Model)  
适用机型: 潍柴 WD615  
(Engines Type)  
产品参数: 24V 11T 8.5KW  
(Specification)  
产品号码: 0001241008  
(Product number)  
发动机铭牌:潍柴WEICHAI  
(Generator numeplate)  
产品重量: 10.50KG  
(Weight)  
产品(纸箱)体积:  
(Carton volume)



**YEM-ST1076**  
产品型号:  
(Model)  
适用机型: 曼 MAN  
(Engines Type)  
产品参数: 24V 10T 4.0KW  
(Specification)  
产品号码: 0001368311  
(Product number)  
发动机铭牌: MAN  
(Generator numeplate)  
产品重量: 12.50KG  
(Weight)  
产品(纸箱)体积:  
(Carton volume)





起动机图片及产品概述/Starter picture and product overview

起动机图片及产品概述/Starter picture and product overview

重型卡车发电机组 Heavy truck generator set

重型卡车发电机组 Heavy truck generator set



**YEM-ST1077**  
产品型号: (Model)  
适用机型: MAN (Engines Type)  
产品参数: 24V 12T 5.5KW (Specification)  
产品号码: M9T65571 (Product number)  
发动机铭牌: MAN (Generator numeplate)  
产品重量: 8.9KG (Weight)  
产品(纸箱)体积: (Carton volume)



**YEM-ST1081**  
产品型号: (Model)  
适用机型: MAN M90 (Engines Type)  
产品参数: 24V 10T 4.0KW (Specification)  
产品号码: 0001231008 (Product number)  
发动机铭牌: MAN (Generator numeplate)  
产品重量: 8.30KG (Weight)  
产品(纸箱)体积: (Carton volume)



**YEM-ST1078**  
产品型号: (Model)  
适用机型: 福特卡车 (Engines Type)  
产品参数: 24V 12T 4.0KW (Specification)  
产品号码: M9T64672 (Product number)  
发动机铭牌: 康明斯CUMMINS (Generator numeplate)  
产品重量: 8.9KG (Weight)  
产品(纸箱)体积: (Carton volume)



**YEM-ST1082**  
产品型号: (Model)  
适用机型: 达夫 DAF (Engines Type)  
产品参数: 24V 10T 4.0KW (Specification)  
产品号码: 0001231017 (Product number)  
发动机铭牌: 达夫DAF (Generator numeplate)  
产品重量: 8.30KG (Weight)  
产品(纸箱)体积: (Carton volume)



**YEM-ST1079**  
产品型号: (Model)  
适用机型: MAN TGM26 (Engines Type)  
产品参数: 24V 12T 5.5KW (Specification)  
产品号码: M8T62671 (Product number)  
发动机铭牌: MAN (Generator numeplate)  
产品重量: 8.9KG (Weight)  
产品(纸箱)体积: (Carton volume)



**YEM-ST1083**  
产品型号: (Model)  
适用机型: 雷诺AE470 (Engines Type)  
产品参数: 24V 11T 8.0KW (Specification)  
产品号码: M009T80071 (Product number)  
发动机铭牌: 雷诺RENAULT (Generator numeplate)  
产品重量: 12.55KG (Weight)  
产品(纸箱)体积: (Carton volume)



**YEM-ST1080**  
产品型号: (Model)  
适用机型: MAN (Engines Type)  
产品参数: 12V 12T 7.0KW (Specification)  
产品号码: M9T84171 (Product number)  
发动机铭牌: MAN (Generator numeplate)  
产品重量: 8.9KG (Weight)  
产品(纸箱)体积: (Carton volume)



**YEM-ST1084**  
产品型号: (Model)  
适用机型: 东风天龙 欧曼 (Engines Type)  
产品参数: 24V 12T 7.5KW (Specification)  
产品号码: 4946256 (Product number)  
发动机铭牌: 东风康明斯 DONGFENG CUMMINS (Generator numeplate)  
产品重量: 12.55KG (Weight)  
产品(纸箱)体积: (Carton volume)



**YEM-ST1085**  
产品型号: (Model)  
适用机型: 卡车MAN D2676LF01 (Engines Type)  
产品参数: 24V 12T 7.5KW (Specification)  
产品号码: 51262017206 (Product number)  
发动机铭牌: MAN (Generator numeplate)  
产品重量: 12.55KG (Weight)  
产品(纸箱)体积: (Carton volume)



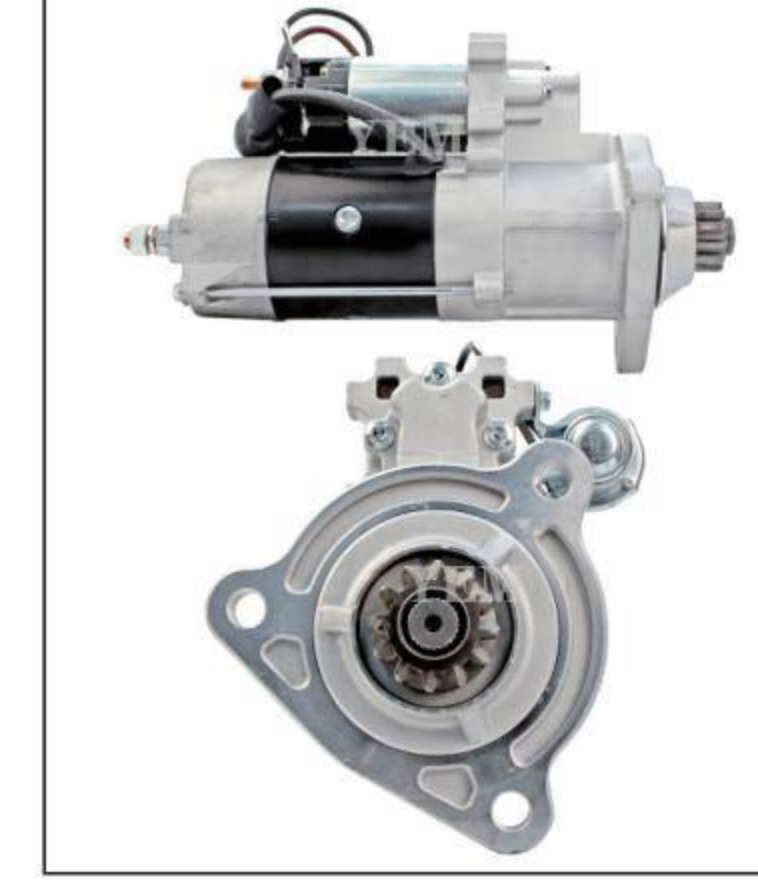
**YEM-ST1089**  
产品型号: (Model)  
适用机型: 一汽J6 (Engines Type)  
产品参数: 24V 11T 8.5KW (Specification)  
产品号码: 37801053DB (Product number)  
发动机铭牌: 一汽FAW (Generator numeplate)  
产品重量: 9.25KG (Weight)  
产品(纸箱)体积: (Carton volume)



**YEM-ST1086**  
产品型号: (Model)  
适用机型: 重卡车MAN/TGA (Engines Type)  
产品参数: 24V 11T 5.5KW (Specification)  
产品号码: 51261017228 (Product number)  
发动机铭牌: MAN (Generator numeplate)  
产品重量: 12.55KG (Weight)  
产品(纸箱)体积: (Carton volume)



**YEM-ST1090**  
产品型号: (Model)  
适用机型: 达夫DAF PR265 (Engines Type)  
产品参数: 24V 11T 4.0KW (Specification)  
产品号码: 1826120R (Product number)  
发动机铭牌: 达夫DAF (Generator numeplate)  
产品重量: 9.25KG (Weight)  
产品(纸箱)体积: (Carton volume)



**YEM-ST1087**  
产品型号: (Model)  
适用机型: SEDDON 卡车 EU系列 (Engines Type)  
产品参数: 24V 12T 7.5KW (Specification)  
产品号码: M105R3018SE-VPP (Product number)  
发动机铭牌: 奔驰BENZ (Generator numeplate)  
产品重量: 12.55KG (Weight)  
产品(纸箱)体积: (Carton volume)



**YEM-ST1091**  
产品型号: (Model)  
适用机型: 达夫 DAF XE250C (Engines Type)  
产品参数: 24V 12T 5.5KW (Specification)  
产品号码: 0001261044 1826121R (Product number)  
发动机铭牌: 达夫DAF (Generator numeplate)  
产品重量: 10.50KG (Weight)  
产品(纸箱)体积: (Carton volume)



**YEM-ST1088**  
产品型号: (Model)  
适用机型: 梅赛德斯奔驰 卡车 (Engines Type)  
产品参数: 24V 11T 4.0KW (Specification)  
产品号码: 0051517601 (Product number)  
发动机铭牌: 奔驰BENZ (Generator numeplate)  
产品重量: 7.10KG (Weight)  
产品(纸箱)体积: (Carton volume)



**YEM-ST1092**  
产品型号: (Model)  
适用机型: 达夫CE136C (Engines Type)  
产品参数: 24V 10T 4.0KW (Specification)  
产品号码: 1387381 (Product number)  
发动机铭牌: 达夫DAF (Generator numeplate)  
产品重量: 8.30KG (Weight)  
产品(纸箱)体积: (Carton volume)





起动机图片及产品概述/Starter picture and product overview

起动机图片及产品概述/Starter picture and product overview

重型卡车发电机组 Heavy truck generator set

克拉斯马达 / CLAAS STARTER



**YEM-ST1093**  
产品型号:  
(Model)  
适用机型: MAN TGA  
(Engines Type)  
产品参数: 24V 12T 5.5KW  
(Specification)  
产品号码: 0001241005  
(Product number)  
发动机铭牌: MAN  
(Generator numeplate)  
产品重量: 8.90KG  
(Weight)  
产品(纸箱)体积:  
(Carton volume)



**YEM-ST1097**  
产品型号:  
(Model)  
适用机型: 雷诺AE385 卡车  
(Engines Type)  
产品参数: 24V 12T 7.7KW  
(Specification)  
产品号码: 5001822955  
(Product number)  
发动机铭牌: 雷诺RENAULT  
(Generator numeplate)  
产品重量: 10.20KG  
(Weight)  
产品(纸箱)体积:  
(Carton volume)



**YEM-ST1094**  
产品型号:  
(Model)  
适用机型: 阿特拉斯采矿车  
(Engines Type)  
产品参数: 24V 12T 8.1KW  
(Specification)  
产品号码: 1990350  
(Product number)  
发动机铭牌: 康明斯CUMMINS  
(Generator numeplate)  
产品重量: 26.25KG  
(Weight)  
产品(纸箱)体积:  
(Carton volume)



**YEM-ST1098**  
产品型号:  
(Model)  
适用机型: 东风货车  
(Engines Type)  
产品参数: 24V 12T 7.0KW  
(Specification)  
产品号码: QDJ6102  
(Product number)  
发动机铭牌: 一汽FAW  
(Generator numeplate)  
产品重量: 9.25KG  
(Weight)  
产品(纸箱)体积:  
(Carton volume)



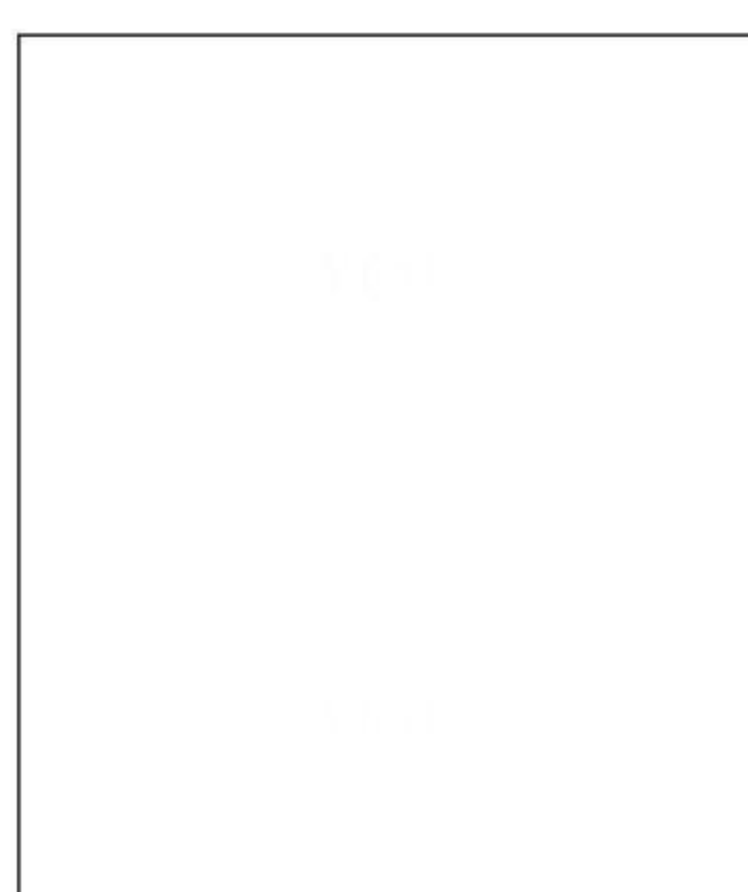
**YEM-ST1095**  
产品型号:  
(Model)  
适用机型: 福特 国际物流车  
(Engines Type)  
产品参数: 12V 11T 7.5KW  
(Specification)  
产品号码: 10461033  
(Product number)  
发动机铭牌: 康明斯CUMMINS  
(Generator numeplate)  
产品重量: 26.25KG  
(Weight)  
产品(纸箱)体积:  
(Carton volume)



**YEM-ST1099**  
产品型号:  
(Model)  
适用机型: 依维柯190E42  
(Engines Type)  
产品参数: 24V 11T 6.6KW  
(Specification)  
产品号码: 0001411025  
(Product number)  
发动机铭牌:  
(Generator numeplate)  
产品重量: 26.25KG  
(Weight)  
产品(纸箱)体积:  
(Carton volume)



**YEM-ST1096**  
产品型号:  
(Model)  
适用机型: 福特F-250  
(Engines Type)  
产品参数: 12V 12T 3.0KW  
(Specification)  
产品号码: 15010180  
(Product number)  
发动机铭牌: 尼桑NISSAN  
(Generator numeplate)  
产品重量: 5.65KG  
(Weight)  
产品(纸箱)体积:  
(Carton volume)



**YEM-ST000**  
产品型号:  
(Model)  
适用机型:  
(Engines Type)  
产品参数:  
(Specification)  
产品号码:  
(Product number)  
发动机铭牌:  
(Generator numeplate)  
产品重量:  
(Weight)  
产品(纸箱)体积:  
(Carton volume)



**YEM-ST1100**  
产品型号:  
(Model)  
适用机型: 道依茨F6L912  
(Engines Type)  
产品参数: 12V 9T 2.4KW  
(Specification)  
产品号码: 05710917  
0001362034  
(Product number)  
发动机铭牌: 道依茨DEUTZ  
(Generator numeplate)  
产品重量: 5.5KG  
(Weight)  
产品(纸箱)体积:  
(Carton volume)



**YEM-ST1104**  
产品型号:  
(Model)  
适用机型: CLAAS  
Dominator 106  
(Engines Type)  
产品参数: 12V 9T 3.0KW  
(Specification)  
产品号码: 0001401001  
(Product number)  
发动机铭牌: 道依茨DEUTZ  
(Generator numeplate)  
产品重量: 16.45KG  
(Weight)  
产品(纸箱)体积:  
(Carton volume)



**YEM-ST1101**  
产品型号:  
(Model)  
适用机型: CLAAS 85  
(Engines Type)  
产品参数: 12V 9T 3.0KW  
(Specification)  
产品号码: 0001359043  
(Product number)  
发动机铭牌: 道依茨DEUTZ  
(Generator numeplate)  
产品重量: 10.25KG  
(Weight)  
产品(纸箱)体积:  
(Carton volume)



**YEM-ST1105**  
产品型号:  
(Model)  
适用机型: CLAAS Consul  
(Engines Type)  
产品参数: 12V 9T 2.4KW  
(Specification)  
产品号码: 0001358048  
(Product number)  
发动机铭牌: 道依茨DEUTZ  
(Generator numeplate)  
产品重量: 10.25KG  
(Weight)  
产品(纸箱)体积:  
(Carton volume)



**YEM-ST1102**  
产品型号:  
(Model)  
适用机型: CLAAS 690 14.6  
(Engines Type)  
产品参数: 24V 9T 5.4KW  
(Specification)  
产品号码: 0001415001  
(Product number)  
发动机铭牌: 道依茨DEUTZ  
(Generator numeplate)  
产品重量: 16.45KG  
(Weight)  
产品(纸箱)体积:  
(Carton volume)



**YEM-ST1106**  
产品型号:  
(Model)  
适用机型: claas 农业机械  
(Engines Type)  
产品参数: 12V 9T 3.6KW  
(Specification)  
产品号码: 0001418016  
111792 6614040  
(Product number)  
发动机铭牌: 道依茨DEUTZ  
(Generator numeplate)  
产品重量: 16.45KG  
(Weight)  
产品(纸箱)体积:  
(Carton volume)



**YEM-ST1103**  
产品型号:  
(Model)  
适用机型: CLAAS Dominator 85  
(Engines Type)  
产品参数: 12V 9T 2.7KW  
(Specification)  
产品号码: 0001223503  
(Product number)  
发动机铭牌: 菲亚特FIAT  
(Generator numeplate)  
产品重量: 5.15KG  
(Weight)  
产品(纸箱)体积:  
(Carton volume)



**YEM-ST1107**  
产品型号:  
(Model)  
适用机型: CLAAS Consul  
Perkins  
(Engines Type)  
产品参数: 24V 11T 2.4KW  
(Specification)  
产品号码: 0001358021  
(Product number)  
发动机铭牌: 道依茨DEUTZ  
(Generator numeplate)  
产品重量: 10.25KG  
(Weight)  
产品(纸箱)体积:  
(Carton volume)





起动机图片及产品概述/Starter picture and product overview

起动机图片及产品概述/Starter picture and product overview

克拉斯马达 / CLAAS STARTER

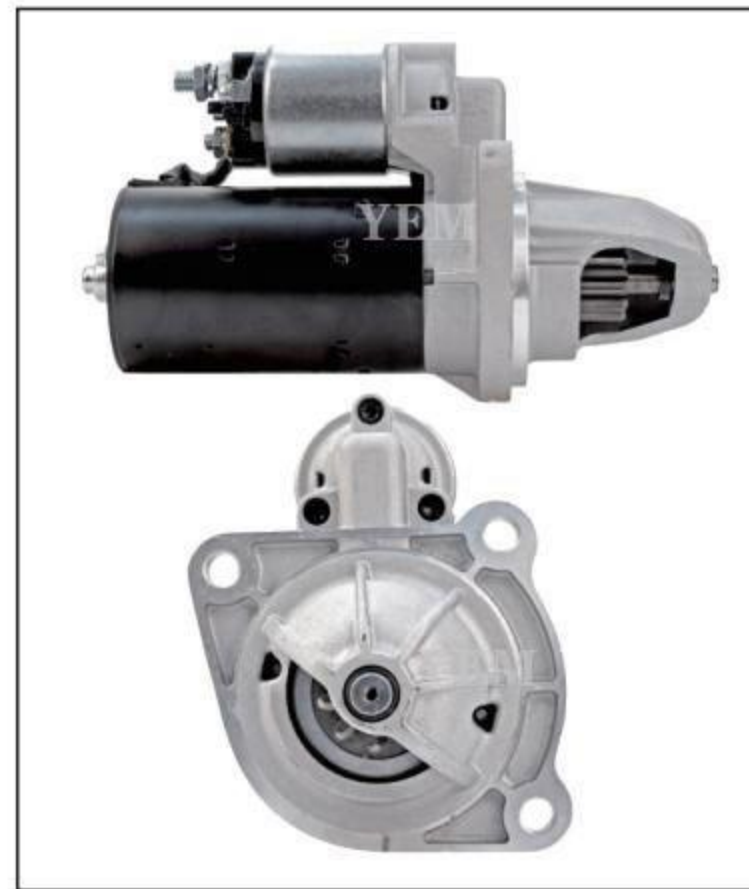
半成品套件马达



**YEM-ST1108**  
产品型号: (Model)  
适用机型: claas 农业机械 (Engines Type)  
道依茨 BF4M2012 (Engines Type)  
产品参数: 24V 9T 3.0KW (Specification)  
产品号码: 2913108700 (Product number)  
发动机铭牌: 道依茨DEUTZ (Generator numeplate)  
产品重量: 5.15KG (Weight)  
产品(纸箱)体积: (Carton volume)



**YEM-ST1112**  
产品型号: (Model)  
适用机型: (Engines Type)  
产品参数: 12V 9T 3.0KW (Specification)  
产品号码: 0001367074 (Product number)  
发动机铭牌: 道依茨DEUTZ (Generator numeplate)  
产品重量: 8.30KG (Weight)  
产品(纸箱)体积: (Carton volume)



**YEM-ST1109**  
产品型号: (Model)  
适用机型: CLAAS Jaguar 60SF (Engines Type)  
Forage Harvester (Engines Type)  
产品参数: 12V 9T 2.2KW (Specification)  
产品号码: F000AL0128 (Product number)  
发动机铭牌: 道依茨DEUTZ (Generator numeplate)  
产品重量: 3.60KG (Weight)  
产品(纸箱)体积: (Carton volume)



**YEM-ST1113**  
产品型号: (Model)  
适用机型: CLAAS ARES 696 (Engines Type)  
产品参数: 12V 10T 3.0KW (Specification)  
产品号码: 11131397 (Product number)  
发动机铭牌: 道依茨DEUTZ (Generator numeplate)  
产品重量: 5.150KG (Weight)  
产品(纸箱)体积: (Carton volume)



**YEM-ST1110**  
产品型号: (Model)  
适用机型: CLAAS Tucano 430 (Engines Type)  
Combine Harvester (Engines Type)  
产品参数: 12V 9T 3.0KW (Specification)  
产品号码: 0001230001 (Product number)  
发动机铭牌: 道依茨DEUTZ (Generator numeplate)  
产品重量: 3.90KG (Weight)  
产品(纸箱)体积: (Carton volume)



**YEM-ST1114**  
产品型号: (Model)  
适用机型: CLAAS ELIOS 210 (Engines Type)  
产品参数: 12V 10T 3.2KW (Specification)  
产品号码: 0001223507 (Product number)  
发动机铭牌: 道依茨DEUTZ (Generator numeplate)  
产品重量: 10.20KG (Weight)  
产品(纸箱)体积: (Carton volume)



**YEM-ST1111**  
产品型号: (Model)  
适用机型: CLAAS Columbus (Engines Type)  
产品参数: 12V 9T 2.7KW (Specification)  
产品号码: 0001354031 (Product number)  
发动机铭牌: 菲亚特FIAT (Generator numeplate)  
产品重量: 10.20KG (Weight)  
产品(纸箱)体积: (Carton volume)



**YEM-ST1115**  
产品型号: (Model)  
适用机型: CLAAS ARION 620 (Engines Type)  
产品参数: 12V 10T 3.0KW (Specification)  
产品号码: 0011271610 (Product number)  
发动机铭牌: 道依茨DEUTZ (Generator numeplate)  
产品重量: 8.30KG (Weight)  
产品(纸箱)体积: (Carton volume)



**YEM-ST1116**  
产品型号: (Model)  
适用机型: 电装DENSO ND系列 (Engines Type)  
产品参数: 12V 3.5KW L方向 (Specification)  
产品号码: (Product number)  
发动机铭牌: (Generator numeplate)  
产品重量: (Weight)  
产品(纸箱)体积: (Carton volume)



**YEM-ST1120**  
产品型号: (Model)  
适用机型: 电装DENSO ND系列 (Engines Type)  
产品参数: 24V 5.5KW L方向 (Specification)  
产品号码: (Product number)  
发动机铭牌: (Generator numeplate)  
产品重量: (Weight)  
产品(纸箱)体积: (Carton volume)



**YEM-ST1117**  
产品型号: (Model)  
适用机型: 电装DENSO ND系列 (Engines Type)  
产品参数: 12V 3.5KW R方向 (Specification)  
产品号码: (Product number)  
发动机铭牌: (Generator numeplate)  
产品重量: (Weight)  
产品(纸箱)体积: (Carton volume)



**YEM-ST1121**  
产品型号: (Model)  
适用机型: 电装DENSO ND系列 (Engines Type)  
产品参数: 24V 5.5KW R方向 (Specification)  
产品号码: (Product number)  
发动机铭牌: (Generator numeplate)  
产品重量: (Weight)  
产品(纸箱)体积: (Carton volume)



**YEM-ST1118**  
产品型号: (Model)  
适用机型: 电装DENSO ND系列 (Engines Type)  
产品参数: 12V 2.5KW R方向 (Specification)  
产品号码: (Product number)  
发动机铭牌: (Generator numeplate)  
产品重量: (Weight)  
产品(纸箱)体积: (Carton volume)



**YEM-ST1122**  
产品型号: (Model)  
适用机型: 电装DENSO ND系列 (Engines Type)  
产品参数: 24V 4.5KW R方向 (Specification)  
产品号码: (Product number)  
发动机铭牌: (Generator numeplate)  
产品重量: (Weight)  
产品(纸箱)体积: (Carton volume)



**YEM-ST1119**  
产品型号: (Model)  
适用机型: 电装DENSO ND系列 (Engines Type)  
产品参数: 12V 2.5KW L方向 (Specification)  
产品号码: (Product number)  
发动机铭牌: (Generator numeplate)  
产品重量: (Weight)  
产品(纸箱)体积: (Carton volume)



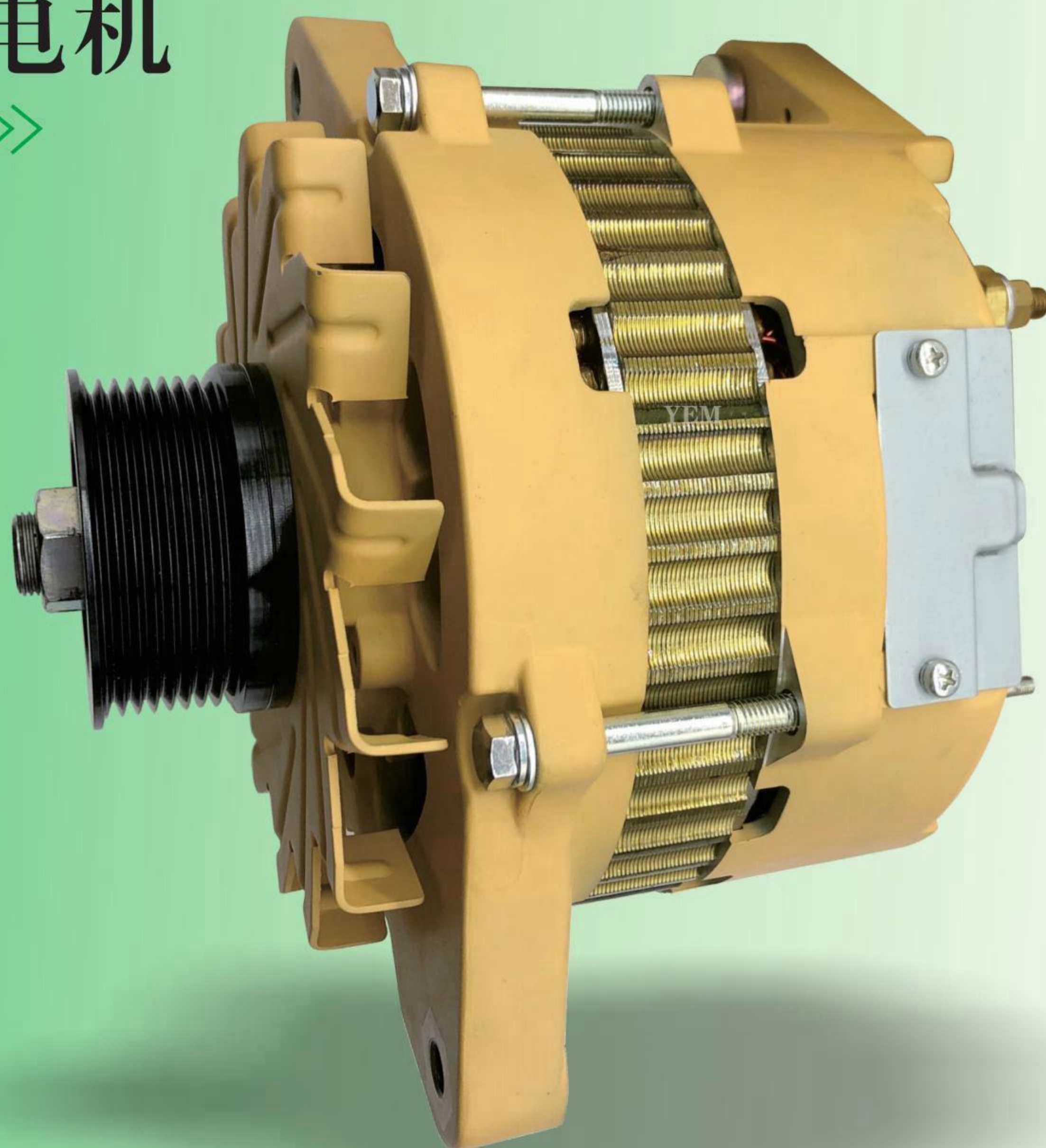
**YEM-ST1123**  
产品型号: (Model)  
适用机型: 电装DENSO ND系列 (Engines Type)  
产品参数: 24V 4.5KW L方向 (Specification)  
产品号码: (Product number)  
发动机铭牌: (Generator numeplate)  
产品重量: (Weight)  
产品(纸箱)体积: (Carton volume)



**YEM**  
Your Engine Master

# Alternator Motor

发电机



[www.yemkit.com](http://www.yemkit.com)

Wechat/whatsapp +86 15089891131



发电机图片及产品概述/Generator picture and product overview

小松发电机/KOMATSU ALTERNATOR



**YEM-AL001**  
产品型号: 6D108 PK槽  
(Model)  
适用机型: PC300-6  
(Engines Type)  
产品参数: 24V 40A  
(Specification)  
产品号码: 600-825-3160  
(Product number)  
发动机铭牌: 小松KOMATSU  
(Generator numeplate)  
产品重量: 7.90KG  
(Weight)  
产品(纸箱)体积:  
(Carton volume)



**YEM-AL005**  
产品型号: 6D114  
(Model)  
适用机型: PC300-7 PC360-7/-8  
(Engines Type)  
产品参数: 24V 60A  
(Specification)  
产品号码: 600-825-6111  
(Product number)  
发动机铭牌: 小松KOMATSU  
(Generator numeplate)  
产品重量: 9.80KG  
(Weight)  
产品(纸箱)体积:  
(Carton volume)



**YEM-AL002**  
产品型号: 6D125-1  
(Model)  
适用机型: PC400-5大双槽  
(Engines Type)  
产品参数: 24V 35A  
(Specification)  
产品号码: 600-821-6150  
(Product number)  
发动机铭牌: 小松KOMATSU  
(Generator numeplate)  
产品重量: 6.75KG  
(Weight)  
产品(纸箱)体积:  
(Carton volume)



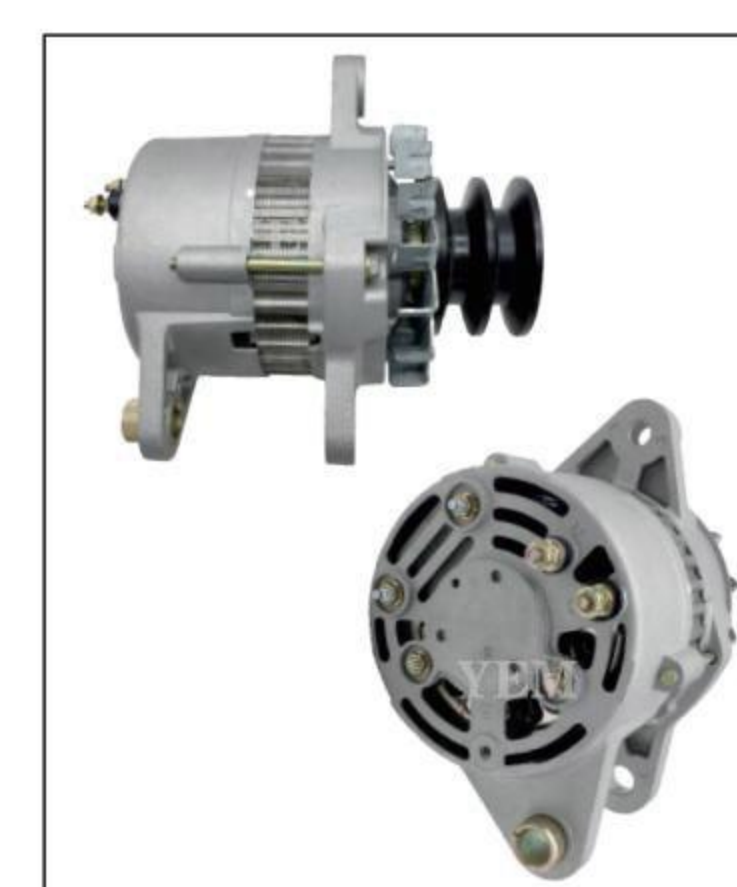
**YEM-AL006**  
产品型号: 6D125-2  
(Model)  
适用机型: PC400-8/-7 大双槽  
(Engines Type)  
产品参数: 24V 60A  
(Specification)  
产品号码: 600-825-6250  
(Product number)  
发动机铭牌: 小松KOMATSU  
(Generator numeplate)  
产品重量: 10.25KG  
(Weight)  
产品(纸箱)体积:  
(Carton volume)



**YEM-AL003**  
产品型号: 6D140 单/双槽  
(Model)  
适用机型: PC700-8  
(Engines Type)  
产品参数: 24V 90A 8PK  
(Specification)  
产品号码: 600-821-9220  
(Product number)  
发动机铭牌: 小松KOMATSU  
(Generator numeplate)  
产品重量: 18.35KG  
(Weight)  
产品(纸箱)体积:  
(Carton volume)



**YEM-AL007**  
产品型号: 6D170  
(Model)  
适用机型: 小松装载机  
(Engines Type)  
产品参数: 24V 75A  
(Specification)  
产品号码: 600-821-9630  
(Product number)  
发动机铭牌: 小松KOMATSU  
(Generator numeplate)  
产品重量: 11.95KG  
(Weight)  
产品(纸箱)体积:  
(Carton volume)



**YEM-AL004**  
产品型号: 6D105 双槽  
(Model)  
适用机型: PC200-3  
(Engines Type)  
产品参数: 24V 40A  
(Specification)  
产品号码: 600-821-6130  
(Product number)  
发动机铭牌: 小松KOMATSU  
(Generator numeplate)  
产品重量: 6.20KG  
(Weight)  
产品(纸箱)体积:  
(Carton volume)



**YEM-AL008**  
产品型号: 6D114 加大功率多槽  
(Model)  
适用机型:  
(Engines Type)  
产品参数: 24V 80A  
(Specification)  
产品号码: 600-825-5120  
(Product number)  
发动机铭牌: 小松KOMATSU  
(Generator numeplate)  
产品重量: 9.85KG  
(Weight)  
产品(纸箱)体积:  
(Carton volume)





发电机图片及产品概述/Generator picture and product overview

发电机图片及产品概述/Generator picture and product overview

小松发电机/KOMATSU ALTERNATOR

小松发电机/KOMATSU ALTERNATOR



**YEM-AL009**  
产品型号: 3D84 (Model)  
适用机型: PC30 PC40 (Engines Type)  
产品参数: 12V 45A (Specification)  
产品号码: 119836-77200-3 (Product number) LR140-714B  
发动机铭牌: 洋马YANNAR (Generator numeplate)  
产品重量: 3.55KG (Weight)  
产品(纸箱)体积: (Carton volume)



**YEM-AL013**  
产品型号: 4D87 (Model)  
适用机型: PC56-7 (Engines Type)  
产品参数: 12V 45A (Specification)  
产品号码: 129052-77220 (Product number)  
发动机铭牌: 久保田KUBOTA (Generator numeplate)  
产品重量: 3.20KG (Weight)  
产品(纸箱)体积: (Carton volume)



**YEM-AL017**  
产品型号: 6D108 (Model)  
适用机型: PC300-6-5 (Engines Type)  
产品参数: 24V 40A (Specification)  
产品号码: 600-821-7420 (Product number)  
发动机铭牌: 小松KOMATSU (Generator numeplate)  
产品重量: 7.90KG (Weight)  
产品(纸箱)体积: (Carton volume)



**YEM-AL021**  
产品型号: (Model)  
适用机型: 小松 S4D95E-5 (Engines Type)  
产品参数: 24V 60A 2B (Specification)  
产品号码: 6008616510 (Product number)  
发动机铭牌: 小松KOMATSU (Generator numeplate)  
产品重量: 6.20KG (Weight)  
产品(纸箱)体积: (Carton volume)



**YEM-AL010**  
产品型号: 4D95 (Model)  
适用机型: PC60-5/-6 (Engines Type)  
产品参数: 24V 35A (Specification)  
产品号码: 0-33000-5480/55/0 (Product number) 600-821-3840/3850  
发动机铭牌: 小松KOMATSU (Generator numeplate)  
产品重量: 4.35KG (Weight)  
产品(纸箱)体积: (Carton volume)



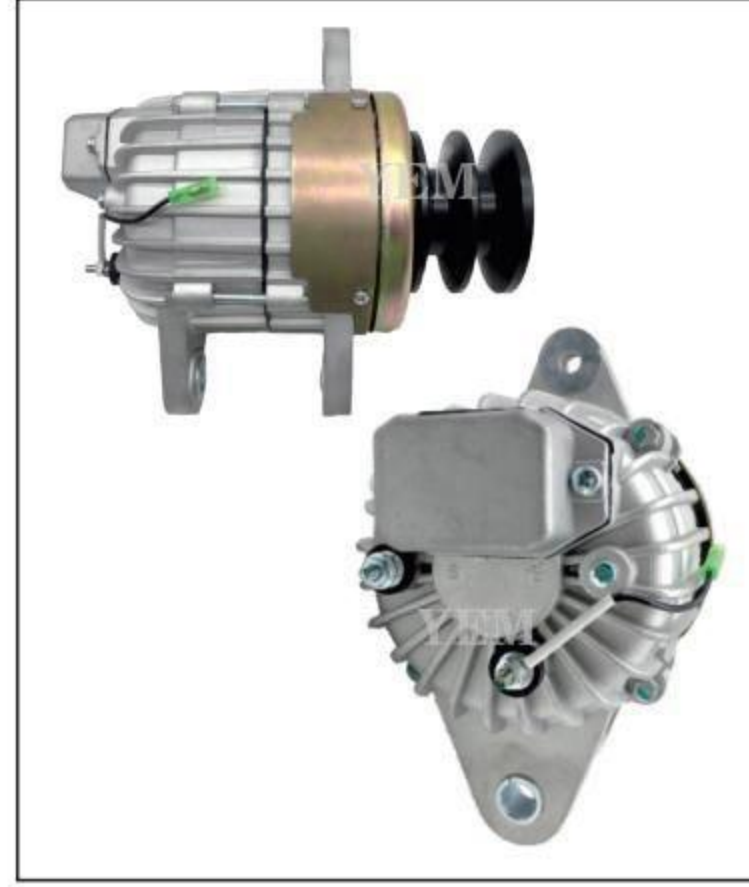
**YEM-AL014**  
产品型号: 4D102多槽 6D95小机头 (Model)  
适用机型: PC200-6 PC120-6大机头 (Engines Type)  
产品参数: 24V 35A (Specification)  
产品号码: 600-861-2111 (Product number)  
发动机铭牌: 小松KOMATSU (Generator numeplate)  
产品重量: 6.20KG (Weight)  
产品(纸箱)体积: (Carton volume)



**YEM-AL018**  
产品型号: (Model)  
适用机型: PC60-8单槽 (Engines Type)  
产品参数: 24V 60A (Specification)  
产品号码: A69-23 102211-2850 (Product number)  
发动机铭牌: 小松KOMATSU (Generator numeplate)  
产品重量: 6.0KG (Weight)  
产品(纸箱)体积: (Carton volume)



**YEM-AL022**  
产品型号: (Model)  
适用机型: 小松自卸车 SA12V140 (Engines Type)  
产品参数: 24V 90A 单轮 (Specification)  
产品号码: 6008219220 (Product number)  
发动机铭牌: 小松KOMATSU (Generator numeplate)  
产品重量: 18.35KG (Weight)  
产品(纸箱)体积: (Carton volume)



**YEM-AL011**  
产品型号: 4D120 (Model)  
适用机型: D4推土机 (Engines Type)  
产品参数: 24V 35A (Specification)  
产品号码: 600-821-3350 (Product number)  
发动机铭牌: 小松KOMATSU (Generator numeplate)  
产品重量: 7.95KG (Weight)  
产品(纸箱)体积: (Carton volume)



**YEM-AL015**  
产品型号: 6D95 单槽 (Model)  
适用机型: PC120-5 PC200-5 (Engines Type)  
产品参数: 24V 35A (Specification)  
产品号码: 600-821-6130 (Product number)  
发动机铭牌: 小松KOMATSU (Generator numeplate)  
产品重量: 5.95KG (Weight)  
产品(纸箱)体积: (Carton volume)



**YEM-AL019**  
产品型号: (Model)  
适用机型: 6D125/6D140 /6D155 (Engines Type)  
产品参数: 24V 35A 7PK (Specification)  
产品号码: 600-821-3120 0-33000-5030 (Product number)  
发动机铭牌: 小松KOMATSU (Generator numeplate)  
产品重量: 6.20KG (Weight)  
产品(纸箱)体积: (Carton volume)



**YEM-AL023**  
产品型号: (Model)  
适用机型: 小松D65WX 推土机 (Engines Type)  
产品参数: 24V 90A 双轮 (Specification)  
产品号码: 6008259330 (Product number)  
发动机铭牌: 小松KOMATSU (Generator numeplate)  
产品重量: 18.35G (Weight)  
产品(纸箱)体积: (Carton volume)



**YEM-AL012**  
产品型号: 6D102 (Model)  
适用机型: PC200-6大机头 (Engines Type)  
产品参数: 24V 40A (Specification)  
产品号码: 600-821-6410 (Product number)  
发动机铭牌: 小松KOMATSU (Generator numeplate)  
产品重量: 4.80KG (Weight)  
产品(纸箱)体积: (Carton volume)



**YEM-AL016**  
产品型号: 6D107 (Model)  
适用机型: PC200-7/-8 (Engines Type)  
产品参数: 24V 60A (Specification)  
产品号码: 600-861-6410 (Product number)  
发动机铭牌: 小松KOMATSU (Generator numeplate)  
产品重量: 6.15KG (Weight)  
产品(纸箱)体积: (Carton volume)



**YEM-AL020**  
产品型号: 4D95LE-5 (Model)  
适用机型: PC78US-8 PC138US-8 (Engines Type)  
产品参数: 24V 40A 双轮 (Specification)  
产品号码: 6008613610 (Product number)  
发动机铭牌: 小松KOMATSU (Generator numeplate)  
产品重量: 4.80KG (Weight)  
产品(纸箱)体积: (Carton volume)



**YEM-AL024**  
产品型号: (Model)  
适用机型: 小松PC20 (Engines Type)  
产品参数: 12V 20A (Specification)  
产品号码: YM129150-77202 (Product number)  
发动机铭牌: 洋马YANNAR (Generator numeplate)  
产品重量: 1.80KG (Weight)  
产品(纸箱)体积: (Carton volume)





发电机图片及产品概述/Generator picture and product overview

发电机图片及产品概述/Generator picture and product overview

卡特发电机/CATERPILLAR ALTERNATOR

卡特发电机/CATERPILLAR ALTERNATOR



**YEM-AL025**  
产品型号: (Model)  
适用机型: 卡特 (Engines Type)  
产品参数: 24V 22A (Specification)  
产品号码: AR4020/2P1204 (Product number)  
发动机铭牌: 卡特彼勒CATERPILLAR (Generator nameplate)  
产品重量: 6.2KG (Weight)  
产品(纸箱)体积: (Carton volume)



**YEM-AL029**  
产品型号: (Model)  
适用机型: 卡特反铲装载机 (Engines Type)  
产品参数: 12V 95A (Specification)  
产品号码: 9X0341 (Product number)  
发动机铭牌: 卡特彼勒CATERPILLAR (Generator nameplate)  
产品重量: 7.40KG (Weight)  
产品(纸箱)体积: (Carton volume)



**YEM-AL033**  
产品型号: (Model)  
适用机型: 卡特303CR S3L2 S4S (Engines Type)  
产品参数: 12V 90A (Specification)  
产品号码: 105-2813/1449963 (Product number)  
发动机铭牌: 卡特彼勒CATERPILLAR (Generator nameplate)  
产品重量: 3.3KG (Weight)  
产品(纸箱)体积: (Carton volume)



**YEM-AL037**  
产品型号: S4S (Model)  
适用机型: E304 (Engines Type)  
产品参数: 12V 35A (Specification)  
产品号码: A7T03277 (Product number)  
发动机铭牌: 三菱MISUBISHI (Generator nameplate)  
产品重量: 3.65KG (Weight)  
产品(纸箱)体积: (Carton volume)



**YEM-AL026**  
产品型号: (Model)  
适用机型: 卡特140K/160K/950H (Engines Type)  
产品参数: 24V 120A 8PK 366-2756 (Specification)  
产品号码: 0124655120 (Product number)  
发动机铭牌: 卡特彼勒CATERPILLAR (Generator nameplate)  
产品重量: 7.90G (Weight)  
产品(纸箱)体积: (Carton volume)



**YEM-AL030**  
产品型号: 3116 (Model)  
适用机型: (Engines Type)  
产品参数: 24V 55A (Specification)  
产品号码: 9W-3043 (Product number)  
发动机铭牌: 卡特彼勒CATERPILLAR (Generator nameplate)  
产品重量: 7.40KG (Weight)  
产品(纸箱)体积: (Carton volume)



**YEM-AL034**  
产品型号: C4.4 (Model)  
适用机型: 卡特312D2 (Engines Type)  
产品参数: 24V 55A (Specification)  
产品号码: 424-6821 (Product number)  
发动机铭牌: 帕金斯PERKINS (Generator nameplate)  
产品重量: 6.5KG (Weight)  
产品(纸箱)体积: (Carton volume)



**YEM-AL038**  
产品型号: 4D32 (Model)  
适用机型: E70B (Engines Type)  
产品参数: 24V 35A (Specification)  
产品号码: A2T72986 (Product number)  
发动机铭牌: 三菱MISUBISHI (Generator nameplate)  
产品重量: 5.85KG (Weight)  
产品(纸箱)体积: (Carton volume)



**YEM-AL027**  
产品型号: (Model)  
适用机型: 卡特升降机 (Engines Type)  
产品参数: 12V 70A A2TA2871A (Specification)  
产品号码: A27A2871A MD316418 (Product number)  
发动机铭牌: 三菱MISUBISHI (Generator nameplate)  
产品重量: 4.85KG (Weight)  
产品(纸箱)体积: (Carton volume)



**YEM-AL031**  
产品型号: (Model)  
适用机型: 卡特工程机械设备 (Engines Type)  
产品参数: 24V 55A (Specification)  
产品号码: 105-2813 9X0341 (Product number)  
发动机铭牌: 卡特彼勒CATERPILLAR (Generator nameplate)  
产品重量: 7.40KG (Weight)  
产品(纸箱)体积: (Carton volume)



**YEM-AL035**  
产品型号: (Model)  
适用机型: (Engines Type)  
产品参数: 12V 45A (Specification)  
产品号码: 101211-2770 (Product number)  
发动机铭牌: 卡特彼勒CATERPILLAR (Generator nameplate)  
产品重量: 3.3KG (Weight)  
产品(纸箱)体积: (Carton volume)



**YEM-AL039**  
产品型号: C2-6久保田 (Model)  
适用机型: E305.5E (Engines Type)  
产品参数: 12V 50A (Specification)  
产品号码: 129052-77220 (Product number)  
发动机铭牌: 久保田KUBOTA (Generator nameplate)  
产品重量: 3.25KG (Weight)  
产品(纸箱)体积: (Carton volume)



**YEM-AL028**  
产品型号: C27/C32 (Model)  
适用机型: (Engines Type)  
产品参数: 24V 150A (Specification)  
产品号码: 101210-9001 (Product number)  
发动机铭牌: 卡特彼勒CATERPILLAR (Generator nameplate)  
产品重量: 9.55KG (Weight)  
产品(纸箱)体积: (Carton volume)



**YEM-AL032**  
产品型号: (Model)  
适用机型: E305大身 (Engines Type)  
产品参数: 12V 60A (Specification)  
产品号码: A7TA77 (Product number)  
发动机铭牌: 三菱MISUBISHI (Generator nameplate)  
产品重量: 4.80KG (Weight)  
产品(纸箱)体积: (Carton volume)



**YEM-AL036**  
产品型号: S4Q2 (Model)  
适用机型: E303 (Engines Type)  
产品参数: 12V 50A (Specification)  
产品号码: A7T02077 (Product number)  
发动机铭牌: 三菱MISUBISHI (Generator nameplate)  
产品重量: 3.5KG (Weight)  
产品(纸箱)体积: (Carton volume)



**YEM-AL040**  
产品型号: 4M40 (Model)  
适用机型: 307D (Engines Type)  
产品参数: 24V 45A (Specification)  
产品号码: 139-7850 A3TA8199 (Product number)  
发动机铭牌: 三菱MISUBISHI (Generator nameplate)  
产品重量: 6.15KG (Weight)  
产品(纸箱)体积: (Carton volume)





发电机图片及产品概述/Generator picture and product overview

发电机图片及产品概述/Generator picture and product overview

卡特发电机/CATERPILLAR ALTERNATOR

卡特发电机/CATERPILLAR ALTERNATOR



**YEM-AL041**  
产品型号: C13  
(Model)  
适用机型: E345  
(Engines Type)  
产品参数: 24V 95A  
(Specification)  
产品号码: 235-7133  
(Product number)  
发动机铭牌: 卡特彼勒CATERPILLAR  
(Generator numeplate)  
产品重量: 9.55KG  
(Weight)  
产品(纸箱)体积:  
(Carton volume)



**YEM-AL045**  
产品型号: S4K  
(Model)  
适用机型: E312D 6D34B带  
(Engines Type)  
产品参数: 24V 45A  
(Specification)  
产品号码: A3TN5399  
(Product number)  
发动机铭牌: 三菱MISUBISHI  
(Generator numeplate)  
产品重量: 6.5KG  
(Weight)  
产品(纸箱)体积:  
(Carton volume)



**YEM-AL049**  
产品型号: S6K  
(Model)  
适用机型: E320  
(Engines Type)  
产品参数: 24V 35A  
(Specification)  
产品号码: A5T70383  
(Product number) 203-5069  
发动机铭牌: 三菱MISUBISHI  
(Generator numeplate)  
产品重量: 6.10KG  
(Weight)  
产品(纸箱)体积:  
(Carton volume)



**YEM-AL053**  
产品型号: E320B  
(Model)  
适用机型:  
(Engines Type)  
产品参数: 24V 50A  
(Specification)  
产品号码: A4T66685  
(Product number)  
发动机铭牌: 三菱MISUBISHI  
(Generator numeplate)  
产品重量: 10.55KG  
(Weight)  
产品(纸箱)体积:  
(Carton volume)



**YEM-AL042**  
产品型号: 3306  
(Model)  
适用机型: E330B  
(Engines Type)  
产品参数: 24V 45A  
(Specification)  
产品号码: 6N9249  
(Product number)  
发动机铭牌: 卡特彼勒CATERPILLAR  
(Generator numeplate)  
产品重量: 9.25KG  
(Weight)  
产品(纸箱)体积:  
(Carton volume)



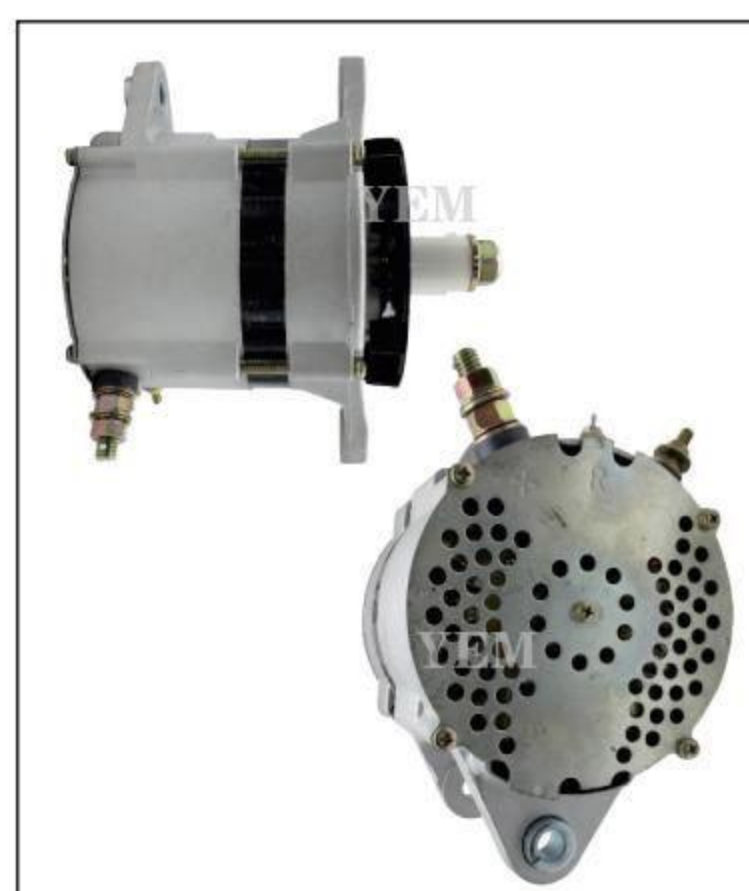
**YEM-AL046**  
产品型号: 33S1  
(Model)  
适用机型:  
(Engines Type)  
产品参数: 24V 100A  
(Specification)  
产品号码: 4078701  
(Product number)  
发动机铭牌: 卡特彼勒CATERPILLAR  
(Generator numeplate)  
产品重量: 11.0KG  
(Weight)  
产品(纸箱)体积:  
(Carton volume)



**YEM-AL050**  
产品型号: E312D2  
(Model)  
适用机型: C4.4帕金斯款  
(Engines Type)  
产品参数: 12/24V 90/60A  
(Specification)  
产品号码: 225-3144  
(Product number)  
发动机铭牌: 帕金斯PERKINS  
(Generator numeplate)  
产品重量: 6.5KG  
(Weight)  
产品(纸箱)体积:  
(Carton volume)



**YEM-AL054**  
产品型号: C4.4雷米款  
(Model)  
适用机型: 312D2  
(Engines Type)  
产品参数: 24V 85A  
(Specification)  
产品号码: 3218932  
(Product number)  
发动机铭牌: 帕金斯PERKINS  
(Generator numeplate)  
产品重量: 6.45KG  
(Weight)  
产品(纸箱)体积:  
(Carton volume)



**YEM-AL043**  
产品型号: 3306  
(Model)  
适用机型: 966CAT  
(Engines Type)  
产品参数: 24V 50A  
(Specification)  
产品号码: 100-5045  
(Product number)  
发动机铭牌: 卡特彼勒CATERPILLAR  
(Generator numeplate)  
产品重量: 9.15KG  
(Weight)  
产品(纸箱)体积:  
(Carton volume)



**YEM-AL047**  
产品型号: 30SI  
(Model)  
适用机型:  
(Engines Type)  
产品参数: 24V 80A  
(Specification)  
产品号码: 4N3986  
(Product number)  
发动机铭牌: 卡特彼勒CATERPILLAR  
(Generator numeplate)  
产品重量: 11.0KG  
(Weight)  
产品(纸箱)体积:  
(Carton volume)



**YEM-AL051**  
产品型号: E315D/C4.2  
(Model)  
适用机型: S4K  
(Engines Type)  
产品参数: 24V 55A 9PK  
(Specification)  
产品号码: 125-2994  
(Product number) 10R-7560  
发动机铭牌: 三菱MISUBISHI  
(Generator numeplate)  
产品重量: 9.0KG  
(Weight)  
产品(纸箱)体积:  
(Carton volume)



**YEM-AL055**  
产品型号: C6.4  
(Model)  
适用机型: E320D  
(Engines Type)  
产品参数: 24V 55A 12PK  
(Specification)  
产品号码: 10R-7561  
(Product number)  
发动机铭牌: 三菱MITSUBISHI  
(Generator numeplate)  
产品重量: 9.10KG  
(Weight)  
产品(纸箱)体积:  
(Carton volume)



**YEM-AL044**  
产品型号: C27  
(Model)  
适用机型: 924H  
(Engines Type)  
产品参数: 24V 150A  
(Specification)  
产品号码: 101210-9001  
(Product number)  
发动机铭牌: 卡特彼勒CATERPILLAR  
(Generator numeplate)  
产品重量: 9.15KG  
(Weight)  
产品(纸箱)体积:  
(Carton volume)



**YEM-AL048**  
产品型号: E320D  
(Model)  
适用机型: 电空调专用  
(Engines Type)  
产品参数: 24V 80A  
(Specification)  
产品号码: A004TU6888  
(Product number)  
发动机铭牌: 三菱MISUBISHI  
(Generator numeplate)  
产品重量: 9.1KG  
(Weight)  
产品(纸箱)体积:  
(Carton volume)



**YEM-AL052**  
产品型号: E320D2  
(Model)  
适用机型: C7.1  
(Engines Type)  
产品参数: 24V 115A  
(Specification)  
产品号码: 344-5081  
(Product number) 0124655076  
发动机铭牌: 帕金斯PERKINS  
(Generator numeplate)  
产品重量: 8.1KG  
(Weight)  
产品(纸箱)体积:  
(Carton volume)



**YEM-AL056**  
产品型号: C9/C-9  
(Model)  
适用机型: 330C/330D  
(Engines Type)  
产品参数: 24V 95A  
(Specification)  
产品号码: 169-3345  
(Product number)  
发动机铭牌: 卡特彼勒CATERPILLAR  
(Generator numeplate)  
产品重量: 9.9KG  
(Weight)  
产品(纸箱)体积:  
(Carton volume)





发电机图片及产品概述/Generator picture and product overview

发电机图片及产品概述/Generator picture and product overview

卡特发电机/CATERPILLAR ALTERNATOR

卡特发电机/CATERPILLAR ALTERNATOR



**YEM-AL057**  
产品型号: E301.5 (Model)  
适用机型: (Engines Type)  
产品参数: 12V 60A (Specification)  
产品号码: A7TA0177 (Product number)  
发动机铭牌: 三菱MISUBISHI (Generator nameplate)  
产品重量: 3.65KG (Weight)  
产品(纸箱)体积: (Carton volume)



**YEM-AL061**  
产品型号: (Model)  
适用机型: 卡特 3054C (Engines Type)  
产品参数: 12V 120A (Specification)  
产品号码: 2253144 (Product number), 3832557  
发动机铭牌: 卡特彼勒CATERPILLAR (Generator nameplate)  
产品重量: 7.4KG (Weight)  
产品(纸箱)体积: (Carton volume)



**YEM-AL065**  
产品型号: (Model)  
适用机型: 卡特装载机 (Engines Type)  
产品参数: 12V 75A (Specification)  
产品号码: 11201869 (Product number)  
发动机铭牌: 卡特彼勒CATERPILLAR (Generator nameplate)  
产品重量: 5.5KG (Weight)  
产品(纸箱)体积: (Carton volume)



**YEM-AL069**  
产品型号: (Model)  
适用机型: 卡特C-13 C-15 (Engines Type)  
产品参数: 12V 135A (Specification)  
产品号码: 10459278, 10459279 (Product number)  
发动机铭牌: 卡特彼勒CATERPILLAR (Generator nameplate)  
产品重量: 6.55KG (Weight)  
产品(纸箱)体积: (Carton volume)



**YEM-AL058**  
产品型号: C2.2 (Model)  
适用机型: E301.5E2 (Engines Type)  
产品参数: 12V 65A (Specification)  
产品号码: 3943492 (Product number)  
发动机铭牌: 帕金斯PERKINS (Generator nameplate)  
产品重量: 4.95KG (Weight)  
产品(纸箱)体积: (Carton volume)



**YEM-AL062**  
产品型号: (Model)  
适用机型: 卡特 船用 3176B (Engines Type)  
产品参数: 24V 35A (Specification)  
产品号码: 3T1395 (Product number)  
发动机铭牌: 卡特彼勒CATERPILLAR (Generator nameplate)  
产品重量: 7.5KG (Weight)  
产品(纸箱)体积: (Carton volume)



**YEM-AL066**  
产品型号: (Model)  
适用机型: 卡特 C3.3/236D (Engines Type)  
产品参数: 12V 80A (Specification)  
产品号码: 3979953 (Product number)  
发动机铭牌: 三菱MISUBISHI (Generator nameplate)  
产品重量: 4.85KG (Weight)  
产品(纸箱)体积: (Carton volume)



**YEM-AL070**  
产品型号: (Model)  
适用机型: 卡特推土机 D3 D5 (Engines Type)  
产品参数: 12V 110A (Specification)  
产品号码: 10R9098, 2035492 (Product number)  
发动机铭牌: 卡特彼勒CATERPILLAR (Generator nameplate)  
产品重量: 4.15KG (Weight)  
产品(纸箱)体积: (Carton volume)



**YEM-AL059**  
产品型号: C2.2-双槽 (Model)  
适用机型: (Engines Type)  
产品参数: 12V 65A (Specification)  
产品号码: 3943492 (Product number)  
发动机铭牌: 帕金斯PERKINS (Generator nameplate)  
产品重量: 5.25KG (Weight)  
产品(纸箱)体积: (Carton volume)



**YEM-AL063**  
产品型号: (Model)  
适用机型: 卡特MT865 (Engines Type)  
产品参数: 12V 120A 10PK (Specification)  
产品号码: 11203565 (Product number)  
发动机铭牌: 帕金斯PERKINS (Generator nameplate)  
产品重量: 5.5KG (Weight)  
产品(纸箱)体积: (Carton volume)



**YEM-AL067**  
产品型号: (Model)  
适用机型: 卡特彼勒 C9 (Engines Type)  
产品参数: 12V 200A (Specification)  
产品号码: 11203340, 11203576 (Product number)  
发动机铭牌: 卡特彼勒CATERPILLAR (Generator nameplate)  
产品重量: 4.55KG (Weight)  
产品(纸箱)体积: (Carton volume)



**YEM-AL071**  
产品型号: (Model)  
适用机型: 卡特升降机 (Engines Type)  
产品参数: 24V 50A (Specification)  
产品号码: 8600523 (Product number)  
发动机铭牌: 帕金斯PERKINS (Generator nameplate)  
产品重量: 4.95KG (Weight)  
产品(纸箱)体积: (Carton volume)



**YEM-AL060**  
产品型号: (Model)  
适用机型: 卡特C7.1 (Engines Type)  
产品参数: 12V 175A (Specification)  
产品号码: 3218930 (Product number)  
发动机铭牌: 帕金斯PERKINS (Generator nameplate)  
产品重量: 6.45KG (Weight)  
产品(纸箱)体积: (Carton volume)



**YEM-AL064**  
产品型号: (Model)  
适用机型: 卡特叉车 TH350B (Engines Type)  
产品参数: 12V 95A 2A (Specification)  
产品号码: 2076036 (Product number)  
发动机铭牌: 帕金斯PERKINS (Generator nameplate)  
产品重量: 5.5KG (Weight)  
产品(纸箱)体积: (Carton volume)



**YEM-AL068**  
产品型号: (Model)  
适用机型: 卡特 3406 3408 (Engines Type)  
产品参数: 24V 75A (Specification)  
产品号码: 0R2415, 0R3615 (Product number)  
发动机铭牌: 卡特彼勒CATERPILLAR (Generator nameplate)  
产品重量: 11.7KG (Weight)  
产品(纸箱)体积: (Carton volume)



**YEM-AL072**  
产品型号: (Model)  
适用机型: 卡特设备 (Engines Type)  
产品参数: 24V 50A (Specification)  
产品号码: 3276712 (Product number)  
发动机铭牌: 卡特彼勒CATERPILLAR (Generator nameplate)  
产品重量: 4.95KG (Weight)  
产品(纸箱)体积: (Carton volume)



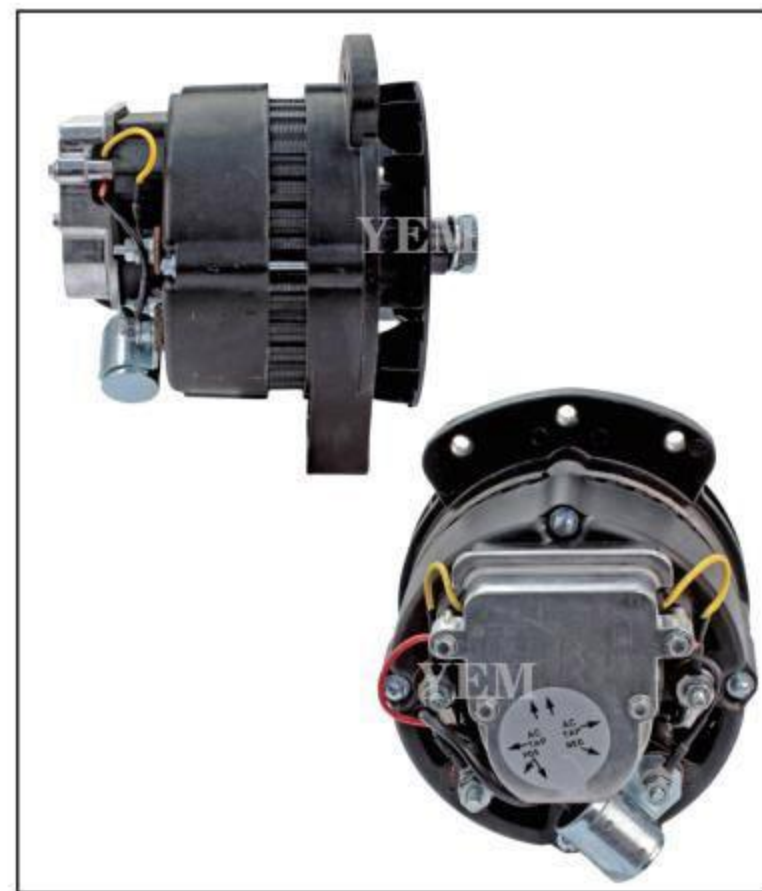


发电机图片及产品概述/Generator picture and product overview

发电机图片及产品概述/Generator picture and product overview

卡特发电机/CATERPILLAR ALTERNATOR

三菱发电机/MITSUBISHI ALTERNATOR



**YEM-AL073**  
产品型号: (Model)  
适用机型: 卡特工业发动机 (Engines Type) 3176B  
产品参数: 12V 51A (Specification)  
产品号码: 0R3654, 6T1396 (Product number)  
发电机铭牌: 卡特彼勒CATERPILLAR (Generator nameplate)  
产品重量: 6.55KG (Weight)  
产品(纸箱)体积: (Carton volume)



**YEM-AL077**  
产品型号: (Model)  
适用机型: 卡特 底特律 (Engines Type)  
产品参数: 12V (Specification) 160A/180A/200A  
产品号码: 4565574/R0459340 (Product number)  
发电机铭牌: 帕金斯PERKINS (Generator nameplate)  
产品重量: 8.1KG (Weight)  
产品(纸箱)体积: (Carton volume)



**YEM-AL074**  
产品型号: (Model)  
适用机型: 卡特C27/C32 (Engines Type)  
产品参数: 24V 150A (Specification)  
产品号码: 3524700 (Product number)  
发电机铭牌: 帕金斯PERKINS (Generator nameplate)  
产品重量: 6.1KG (Weight)  
产品(纸箱)体积: (Carton volume)



**YEM-AL078**  
产品型号: (Model)  
适用机型: 卡特拖拉机 MT685 (Engines Type)  
产品参数: 12V 120A (Specification)  
产品号码: 11203565 (Product number)  
发电机铭牌: 帕金斯PERKINS (Generator nameplate)  
产品重量: 5.5KG (Weight)  
产品(纸箱)体积: (Carton volume)



**YEM-AL075**  
产品型号: (Model)  
适用机型: 卡特432D 3054E (Engines Type)  
产品参数: 12V 120A (Specification)  
产品号码: 2253144, 2253145 (Product number)  
发电机铭牌: 帕金斯PERKINS (Generator nameplate)  
产品重量: 6.5KG (Weight)  
产品(纸箱)体积: (Carton volume)



**YEM-AL079**  
产品型号: (Model)  
适用机型: 卡特3116/ 3126 (Engines Type)  
产品参数: 12V 200A (Specification)  
产品号码: 8600307 (Product number)  
发电机铭牌: 卡特彼勒CATERPILLAR (Generator nameplate)  
产品重量: 7.85KG (Weight)  
产品(纸箱)体积: (Carton volume)



**YEM-AL076**  
产品型号: (Model)  
适用机型: 卡特石油发动机 (Engines Type) C11 C15 C18  
产品参数: 24V 150A (Specification)  
产品号码: 3062174, 10R7946 (Product number)  
发电机铭牌: 卡特彼勒CATERPILLAR (Generator nameplate)  
产品重量: 11.85KG (Weight)  
产品(纸箱)体积: (Carton volume)



**YEM-AL080**  
产品型号: (Model)  
适用机型: 卡特TH200B (Engines Type) TH360B叉车  
产品参数: 12V 95A (Specification)  
产品号码: 2076036 (Product number)  
发电机铭牌: 卡特彼勒CATERPILLAR (Generator nameplate)  
产品重量: 5.50KG (Weight)  
产品(纸箱)体积: (Carton volume)



**YEM-AL081**  
产品型号: 4D32/4D31 (Model)  
适用机型: HD250/E70B (Engines Type)  
产品参数: 24V 35A (Specification)  
产品号码: A2T72986 (Product number)  
发电机铭牌: 三菱MISUBISHI (Generator nameplate)  
产品重量: 5.85KG (Weight)  
产品(纸箱)体积: (Carton volume)



**YEM-AL082**  
产品型号: 6D14 6D31 A带 (Model)  
适用机型: HD700 (Engines Type)  
产品参数: 24V 35A (Specification)  
产品号码: ME070120 (Product number)  
发电机铭牌: 三菱MISUBISHI (Generator nameplate)  
产品重量: 6.1KG (Weight)  
产品(纸箱)体积: (Carton volume)



**YEM-AL083**  
产品型号: 6D24 无刷双 (Model)  
适用机型: SK450 (Engines Type)  
产品参数: 24V 55A (Specification)  
产品号码: A4TU5485 (Product number)  
发电机铭牌: 三菱MISUBISHI (Generator nameplate)  
产品重量: 9.0KG (Weight)  
产品(纸箱)体积: (Carton volume)



**YEM-AL084**  
产品型号: 6D34 B带 (Model)  
适用机型: HD820 (Engines Type)  
产品参数: 24V 45A (Specification)  
产品号码: A3TN5399 (Product number)  
发电机铭牌: 三菱MISUBISHI (Generator nameplate)  
产品重量: 6.55KG (Weight)  
产品(纸箱)体积: (Carton volume)



**YEM-AL085**  
产品型号: 4D34 (Model)  
适用机型: HD512 (Engines Type)  
产品参数: 24V 45A (Specification)  
产品号码: A3TN6188B (Product number)  
发电机铭牌: 三菱MISUBISHI (Generator nameplate)  
产品重量: 6.2KG (Weight)  
产品(纸箱)体积: (Carton volume)



**YEM-AL086**  
产品型号: 6D22铝叶 (Model)  
适用机型: HD1250-7 (Engines Type)  
产品参数: 24V 45A (Specification)  
产品号码: A4T66085 (Product number)  
发电机铭牌: 三菱MISUBISHI (Generator nameplate)  
产品重量: 6.9KG (Weight)  
产品(纸箱)体积: (Carton volume)



**YEM-AL087**  
产品型号: 6D22B 有刷 (Model)  
适用机型: (Engines Type)  
产品参数: 24V 45A 12PK (Specification)  
产品号码: A4T66686 (Product number)  
发电机铭牌: 三菱MISUBISHI (Generator nameplate)  
产品重量: 7.1KG (Weight)  
产品(纸箱)体积: (Carton volume)



**YEM-AL088**  
产品型号: 6D34 A带 (Model)  
适用机型: SK200-6 (Engines Type)  
产品参数: 24V 45A (Specification)  
产品号码: A3TN5387 (Product number)  
发电机铭牌: 三菱MISUBISHI (Generator nameplate)  
产品重量: 6.55KG (Weight)  
产品(纸箱)体积: (Carton volume)





发电机图片及产品概述/Generator picture and product overview

发电机图片及产品概述/Generator picture and product overview

三菱发电机/MITSUBISHI ALTERNATOR

三菱发电机/MITSUBISHI ALTERNATOR



**YEM-AL089**  
产品型号: 8DC9单槽铝叶  
(Model)  
适用机型:  
(Engines Type)  
产品参数: 24V 45A  
(Specification)  
产品号码: A4T66085  
(Product number)  
发动机铭牌: 三菱MISUBISHI  
(Generator numeplate)  
产品重量: 6.6KG  
(Weight)  
产品(纸箱)体积:  
(Carton volume)



**YEM-AL093**  
产品型号: 8DC9单槽无刷  
(Model)  
适用机型:  
(Engines Type)  
产品参数: 24V 55A  
(Specification)  
产品号码: A4T40389  
(Product number)  
发动机铭牌: 三菱MISUBISHI  
(Generator numeplate)  
产品重量: 8.65KG  
(Weight)  
产品(纸箱)体积:  
(Carton volume)



**YEM-AL097**  
产品型号: S4S  
(Model)  
适用机型:  
(Engines Type)  
产品参数: 12V 90A  
(Specification)  
产品号码: 102211-9010  
(Product number)  
发动机铭牌: 三菱MISUBISHI  
(Generator numeplate)  
产品重量: 6.0KG  
(Weight)  
产品(纸箱)体积:  
(Carton volume)



**YEM-AL101**  
产品型号:  
(Model)  
适用机型:  
(Engines Type)  
产品参数: 12V 90A  
(Specification)  
产品号码: A5TA5076  
(Product number)  
发动机铭牌: 三菱MISUBISHI  
(Generator numeplate)  
产品重量: 5.90KG  
(Weight)  
产品(纸箱)体积:  
(Carton volume)



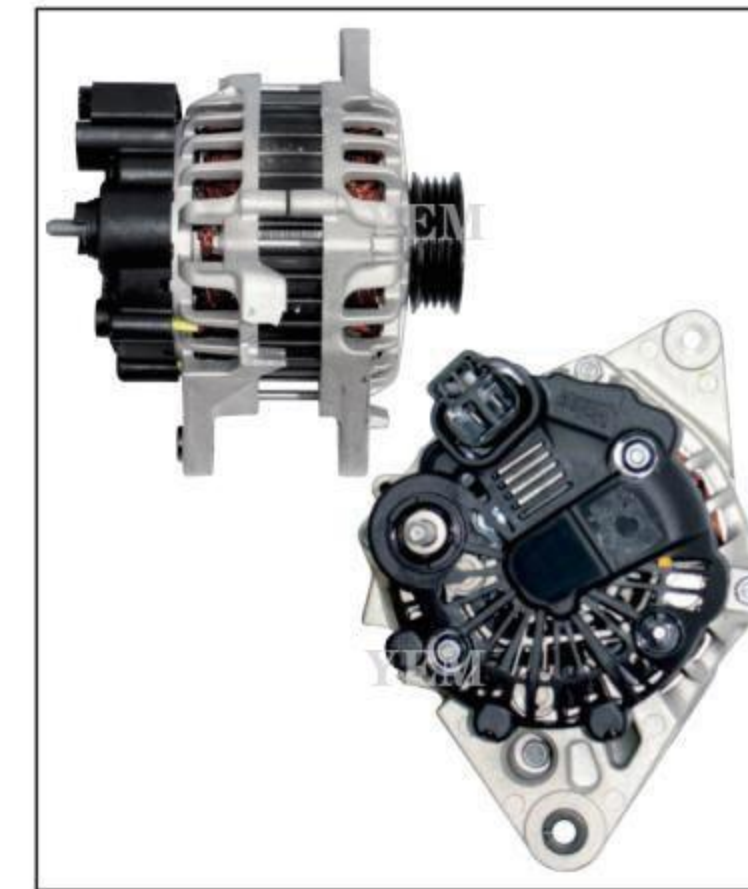
**YEM-AL090**  
产品型号: S4S  
(Model)  
适用机型: E303  
(Engines Type)  
产品参数: 12V 45A  
(Specification)  
产品号码: A7T3371  
(Product number)  
发动机铭牌: 三菱MISUBISHI  
(Generator numeplate)  
产品重量: 3.65KG  
(Weight)  
产品(纸箱)体积:  
(Carton volume)



**YEM-AL094**  
产品型号: D04FR  
(Model)  
适用机型: SK140-8 原装款  
(Engines Type)  
产品参数: 24V 50A 12PK  
(Specification)  
产品号码: 32G68001001  
(Product number)  
发动机铭牌: 三菱MISUBISHI  
(Generator numeplate)  
产品重量: 9.65KG  
(Weight)  
产品(纸箱)体积:  
(Carton volume)



**YEM-AL098**  
产品型号: S6K  
(Model)  
适用机型: E200B  
(Engines Type)  
产品参数: 24V 35A  
(Specification)  
产品号码: A5T70383  
(Product number)  
发动机铭牌: 三菱MISUBISHI  
(Generator numeplate)  
产品重量: 6.10KG  
(Weight)  
产品(纸箱)体积:  
(Carton volume)



**YEM-AL102**  
产品型号:  
(Model)  
适用机型:  
(Engines Type)  
产品参数: 12V 90A  
(Specification)  
37300-22650  
产品号码: A002655023  
(Product number)  
1-2804-01VA  
发动机铭牌: 三菱MISUBISHI  
(Generator numeplate)  
产品重量: 6.25KG  
(Weight)  
产品(纸箱)体积:  
(Carton volume)



**YEM-AL091**  
产品型号: D06FR/4M50  
(Model)  
适用机型: 三一245  
(Engines Type)  
产品参数: 24V 55A  
(Specification)  
产品号码: A4TU3586  
(Product number)  
A4T66786  
发动机铭牌: 三菱MISUBISHI  
(Generator numeplate)  
产品重量: 9.0KG  
(Weight)  
产品(纸箱)体积:  
(Carton volume)



**YEM-AL095**  
产品型号: D04FR  
(Model)  
适用机型: SK140-8 代用款  
(Engines Type)  
产品参数: 24V 50A 12PK  
(Specification)  
产品号码: 035000-4838  
(Product number)  
发动机铭牌: 三菱MISUBISHI  
(Generator numeplate)  
产品重量: 9.30KG  
(Weight)  
产品(纸箱)体积:  
(Carton volume)



**YEM-AL099**  
产品型号: 6D24(6D34 C带)  
(Model)  
适用机型: SK450-6  
(Engines Type)  
产品参数: 24V 45A  
(Specification)  
产品号码: ME049281  
(Product number)  
发动机铭牌: 三菱MISUBISHI  
(Generator numeplate)  
产品重量: 7.25KG  
(Weight)  
产品(纸箱)体积:  
(Carton volume)



**YEM-AL103**  
产品型号:  
(Model)  
适用机型:  
(Engines Type)  
产品参数: 12V 75A  
(Specification)  
产品号码: A5TB1292  
(Product number)  
发动机铭牌: 三菱MISUBISHI  
(Generator numeplate)  
产品重量: 5.90KG  
(Weight)  
产品(纸箱)体积:  
(Carton volume)



**YEM-AL092**  
产品型号: 6D16 R210-5  
(Model)  
适用机型:  
(Engines Type)  
产品参数: 24V 70A  
(Specification)  
产品号码: A6T76086  
(Product number)  
发动机铭牌: 三菱MISUBISHI  
(Generator numeplate)  
产品重量: 10.3KG  
(Weight)  
产品(纸箱)体积:  
(Carton volume)



**YEM-AL096**  
产品型号: 4M40  
(Model)  
适用机型: E307D  
(Engines Type)  
产品参数: 24V 45A  
(Specification)  
产品号码: A3TA8199  
(Product number)  
发动机铭牌: 三菱MISUBISHI  
(Generator numeplate)  
产品重量: 6.15KG  
(Weight)  
产品(纸箱)体积:  
(Carton volume)



**YEM-AL100**  
产品型号: 6D24有刷款大双轮  
(Model)  
适用机型:  
(Engines Type)  
产品参数: 24V 45A  
(Specification)  
产品号码: ME077790  
(Product number)  
发动机铭牌: 三菱MISUBISHI  
(Generator numeplate)  
产品重量: 7.65KG  
(Weight)  
产品(纸箱)体积:  
(Carton volume)



**YEM-AL104**  
产品型号:  
(Model)  
适用机型:  
(Engines Type)  
产品参数: 12V 75A  
(Specification)  
产品号码: A5TA5077  
(Product number)  
发动机铭牌: 三菱MISUBISHI  
(Generator numeplate)  
产品重量: 4.85KG  
(Weight)  
产品(纸箱)体积:  
(Carton volume)





发电机图片及产品概述/Generator picture and product overview

发电机图片及产品概述/Generator picture and product overview

三菱发电机/MITSUBISHI ALTERNATOR

三菱发电机/MITSUBISHI ALTERNATOR



**YEM-AL105**  
产品型号:  
(Model)  
适用机型: 三菱现代D4BF  
(Engines Type)  
产品参数: 12V 60A  
(Specification)  
产品号码: 3730042C12  
(Product number)  
发动机铭牌: 三菱MISUBISHI  
(Generator numeplate)  
产品重量: 7.0KG  
(Weight)  
产品(纸箱)体积:  
(Carton volume)



**YEM-AL109**  
产品型号:  
(Model)  
适用机型: 三菱S4E/S6S  
(Engines Type)  
产品参数: 24V 35A  
(Specification)  
产品号码: A3TN5883  
(Product number)  
发动机铭牌: 三菱MISUBISHI  
(Generator numeplate)  
产品重量: 7.5KG  
(Weight)  
产品(纸箱)体积:  
(Carton volume)



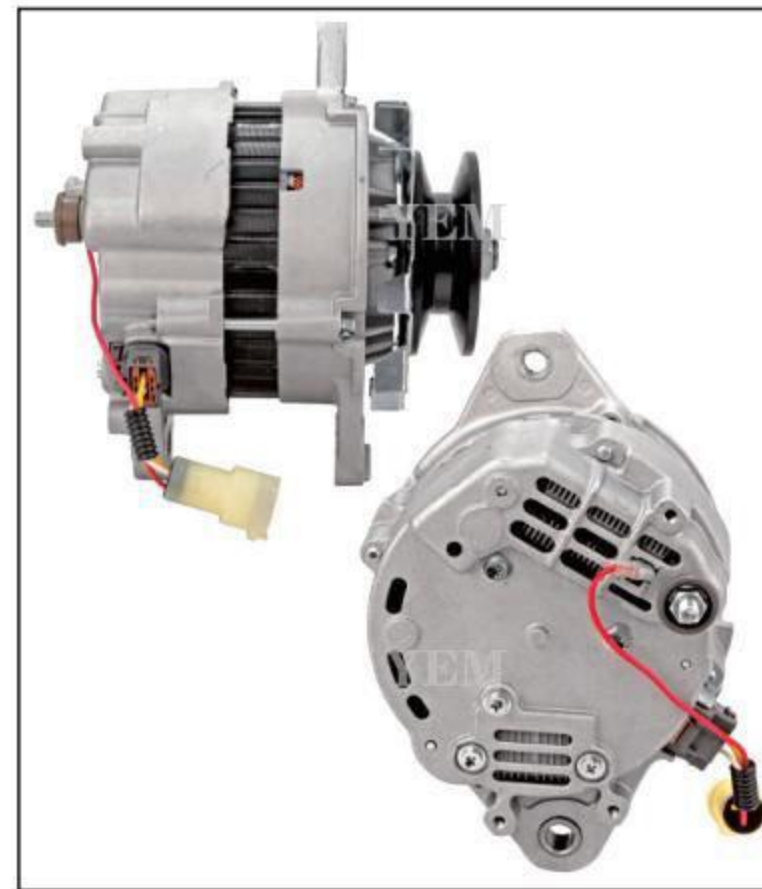
**YEM-AL113**  
产品型号:  
(Model)  
适用机型: 三菱 4D30  
(Engines Type)4D31/4DR5  
产品参数: 12V 50A  
(Specification)  
产品号码: A2T32583  
(Product number)  
发动机铭牌: 三菱MISUBISHI  
(Generator numeplate)  
产品重量: 7.15KG  
(Weight)  
产品(纸箱)体积:  
(Carton volume)



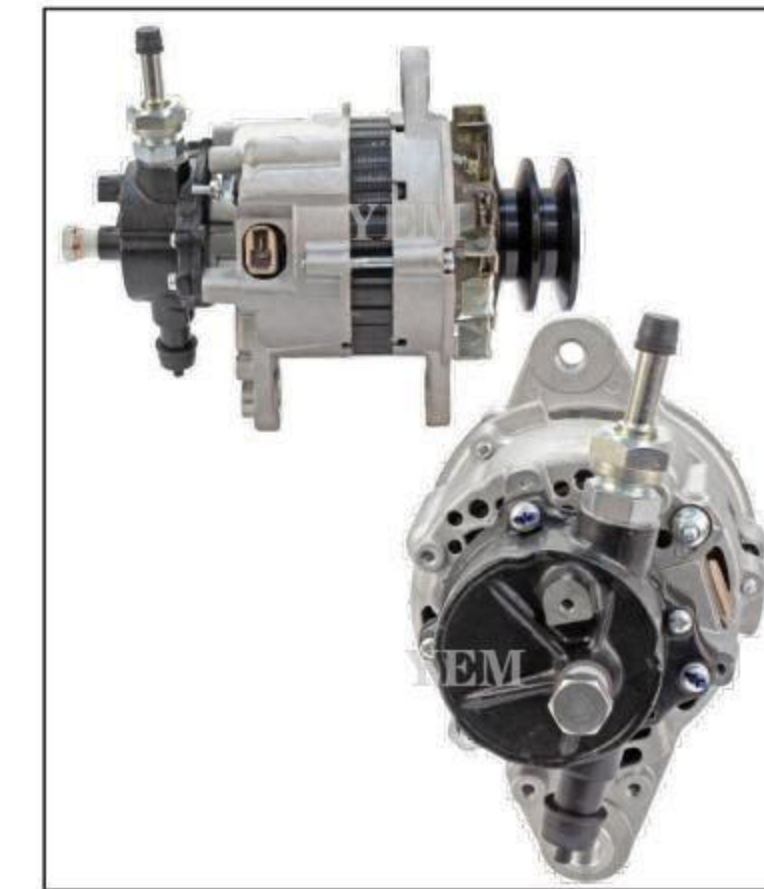
**YEM-AL117**  
产品型号:  
(Model)  
适用机型: 三菱4D33  
(Engines Type)  
产品参数: 24V 40A  
(Specification)  
产品号码: A3T76182  
(Product number)  
发动机铭牌: 三菱MISUBISHI  
(Generator numeplate)  
产品重量: 7.15KG  
(Weight)  
产品(纸箱)体积:  
(Carton volume)



**YEM-AL106**  
产品型号:  
(Model)  
适用机型:  
(Engines Type)  
产品参数: 12V 80A  
(Specification)  
产品号码: A5TA8277  
(Product number)  
发动机铭牌: 三菱MISUBISHI  
(Generator numeplate)  
产品重量: 4.85KG  
(Weight)  
产品(纸箱)体积:  
(Carton volume)



**YEM-AL110**  
产品型号:  
(Model)  
适用机型: 三菱4D33/4D34  
(Engines Type)  
产品参数: 24V 50A 单轮  
(Specification)  
产品号码: ME150143  
(Product number)  
发动机铭牌: 三菱MISUBISHI  
(Generator numeplate)  
产品重量: 8.90KG  
(Weight)  
产品(纸箱)体积:  
(Carton volume)



**YEM-AL114**  
产品型号:  
(Model)  
适用机型: 三菱 4D30 4D31  
(Engines Type)4D32 4DR5 4DR6  
产品参数: 24V 35A  
(Specification)  
产品号码: A2T71483  
(Product number)  
发动机铭牌: 三菱MISUBISHI  
(Generator numeplate)  
产品重量: 7.15KG  
(Weight)  
产品(纸箱)体积:  
(Carton volume)



**YEM-AL118**  
产品型号:  
(Model)  
适用机型: 三菱4D55  
(Engines Type)  
产品参数: 12V 65A  
(Specification)  
产品号码: A2Tn0399  
(Product number)  
发动机铭牌: 三菱MISUBISHI  
(Generator numeplate)  
产品重量: 7.15KG  
(Weight)  
产品(纸箱)体积:  
(Carton volume)



**YEM-AL107**  
产品型号:  
(Model)  
适用机型: 三菱4D33/4D34 带泵  
(Engines Type)  
产品参数: 24V 45A  
(Specification)  
产品号码: A3TN6188  
(Product number)  
发动机铭牌: 三菱MISUBISHI  
(Generator numeplate)  
产品重量: 7.15KG  
(Weight)  
产品(纸箱)体积:  
(Carton volume)



**YEM-AL111**  
产品型号:  
(Model)  
适用机型: 日立EX1900  
(Engines Type)  
产品参数: 24V 150A  
(Specification)  
产品号码: A009TU5292  
(Product number)  
发动机铭牌: 三菱MISUBISHI  
(Generator numeplate)  
产品重量: 19.55KG  
(Weight)  
产品(纸箱)体积:  
(Carton volume)



**YEM-AL115**  
产品型号:  
(Model)  
适用机型: 三菱 4D56  
(Engines Type)  
产品参数: 12V 80A  
(Specification)  
产品号码: A2TN1798  
(Product number)  
发动机铭牌: 三菱MISUBISHI  
(Generator numeplate)  
产品重量: 7.15KG  
(Weight)  
产品(纸箱)体积:  
(Carton volume)



**YEM-AL119**  
产品型号:  
(Model)  
适用机型: 久保田 M110DT  
(Engines Type)  
产品参数: 12V 80A  
(Specification)  
产品号码: A5TA5999  
(Product number)  
发动机铭牌: 三菱MISUBISHI  
(Generator numeplate)  
产品重量: 4.85KG  
(Weight)  
产品(纸箱)体积:  
(Carton volume)



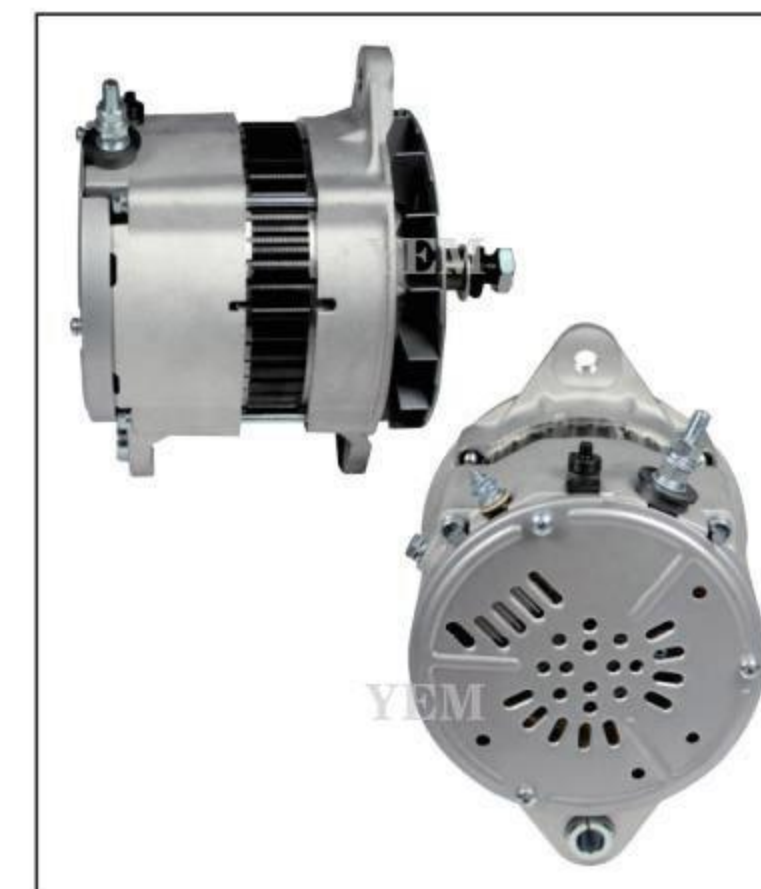
**YEM-AL108**  
产品型号:  
(Model)  
适用机型: 三菱4DR5/4DR7  
(Engines Type)  
产品参数: 12V 50A  
(Specification)  
产品号码: A2T32583  
(Product number)  
发动机铭牌: 三菱MISUBISHI  
(Generator numeplate)  
产品重量: 7.15KG  
(Weight)  
产品(纸箱)体积:  
(Carton volume)



**YEM-AL112**  
产品型号:  
(Model)  
适用机型: 三菱 6M60  
(Engines Type)  
产品参数: 24V 80A  
(Specification)  
产品号码: A4TU6088  
(Product number)  
发动机铭牌: 三菱MISUBISHI  
(Generator numeplate)  
产品重量: 9.05KG  
(Weight)  
产品(纸箱)体积:  
(Carton volume)



**YEM-AL116**  
产品型号:  
(Model)  
适用机型: 三菱 6D14 6D15  
(Engines Type) 6D16  
产品参数: 24V 40A  
(Specification)  
产品号码: A2T72286  
(Product number)  
发动机铭牌: 三菱MISUBISHI  
(Generator numeplate)  
产品重量: 7.15KG  
(Weight)  
产品(纸箱)体积:  
(Carton volume)



**YEM-AL600**  
产品型号:  
(Model)  
适用机型: 卡特C13  
(Engines Type)  
产品参数: 12V 120A 130A  
(Specification) 150A 160A  
产品号码: 1012118040  
(Product number)  
发动机铭牌: 康明斯CUMMINS  
(Generator numeplate)  
产品重量: 4.85KG  
(Weight)  
产品(纸箱)体积:  
(Carton volume)





发电机图片及产品概述/Generator picture and product overview

发电机图片及产品概述/Generator picture and product overview

五十铃/丰田发电机  
ISUZU TOYOTA ALTERNATOR

五十铃/丰田发电机  
ISUZU TOYOTA ALTERNATOR



**YEM-AL120**  
产品型号: (Model)  
适用机型: 6BG1 中联泵机 (Engines Type)  
产品参数: 24V 80A (Specification)  
产品号码: 8-97380-511-3 (Product number)  
发动机铭牌: 五十铃ISUZU (Generator numeplate)  
产品重量: 19.55KG (Weight)  
产品(纸箱)体积: (Carton volume)



**YEM-AL124**  
产品型号: 4JB1 (Model)  
适用机型: (Engines Type)  
产品参数: 12V 40A (Specification)  
产品号码: LR145-714C (Product number)  
发动机铭牌: 五十铃ISUZU (Generator numeplate)  
产品重量: 3.25KG (Weight)  
产品(纸箱)体积: (Carton volume)



**YEM-AL128**  
产品型号: 4LE2 (Model)  
适用机型: SK70-8 / HD307 (Engines Type)  
产品参数: 24V 50A (Specification)  
产品号码: 8980890630 (Product number)  
发动机铭牌: 五十铃ISUZU (Generator numeplate)  
产品重量: 9.05KG (Weight)  
产品(纸箱)体积: (Carton volume)



**YEM-AL132**  
产品型号: (Model)  
适用机型: 6RB1 6SD1 (Engines Type)  
产品参数: 24V 50A (Specification)  
产品号码: 1812002960 (Product number)  
发动机铭牌: 五十铃ISUZU (Generator numeplate)  
产品重量: 9.05KG (Weight)  
产品(纸箱)体积: (Carton volume)



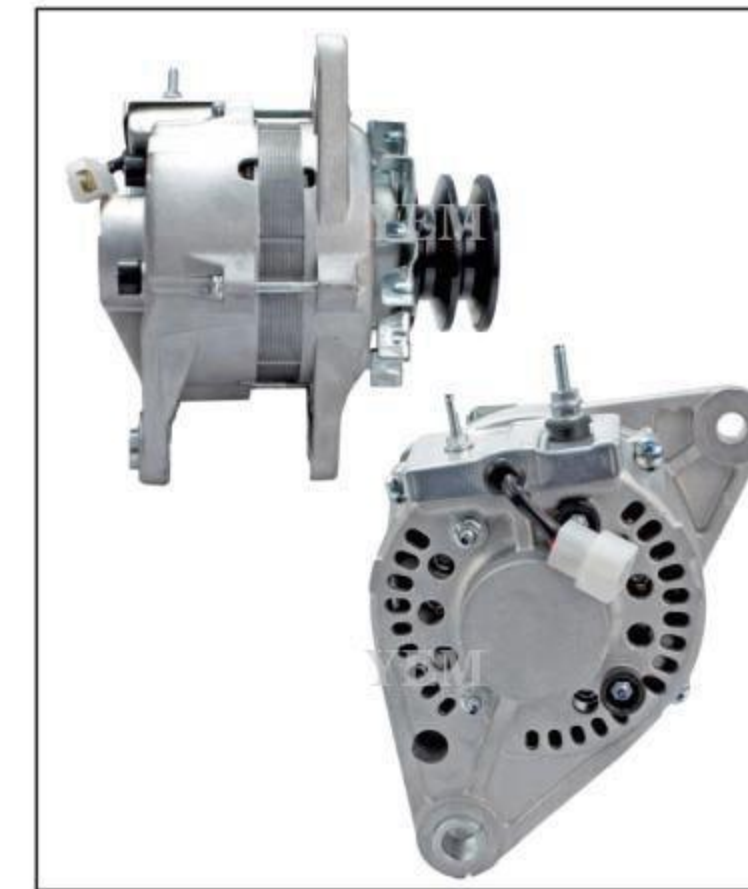
**YEM-AL121**  
产品型号: (Model)  
适用机型: 6HK1 (Engines Type)  
产品参数: 24V 80A (Specification)  
产品号码: A008TU3586 (Product number)  
发动机铭牌: 五十铃ISUZU (Generator numeplate)  
产品重量: 19.55KG (Weight)  
产品(纸箱)体积: (Carton volume)



**YEM-AL125**  
产品型号: (Model)  
适用机型: 6WG1T (Engines Type)  
产品参数: 24V 150A (Specification)  
产品号码: A009TU5182 (Product number)  
发动机铭牌: 五十铃ISUZU (Generator numeplate)  
产品重量: 19.55KG (Weight)  
产品(纸箱)体积: (Carton volume)



**YEM-AL129**  
产品型号: (Model)  
适用机型: 五十铃4JJ1 (Engines Type)  
产品参数: 24V 80A (Specification)  
产品号码: LR280708 (Product number)  
发动机铭牌: 五十铃ISUZU (Generator numeplate)  
产品重量: 6.55KG (Weight)  
产品(纸箱)体积: (Carton volume)



**YEM-AL133**  
产品型号: (Model)  
适用机型: E120 DH100 (Engines Type)  
产品参数: 24V 45A (Specification)  
产品号码: 0330003641 (Product number)  
发动机铭牌: 五十铃ISUZU (Generator numeplate)  
产品重量: 5.85KG (Weight)  
产品(纸箱)体积: (Carton volume)



**YEM-AL122**  
产品型号: (Model)  
适用机型: 4HK1 (Engines Type)  
产品参数: 24V 80A (Specification)  
产品号码: (Product number)  
发动机铭牌: 五十铃ISUZU (Generator numeplate)  
产品重量: 19.55KG (Weight)  
产品(纸箱)体积: (Carton volume)



**YEM-AL126**  
产品型号: (Model)  
适用机型: 五十铃 (Engines Type)  
产品参数: 24V 55A (Specification)  
产品号码: ALN2550YJ (Product number)  
发动机铭牌: 五十铃ISUZU (Generator numeplate)  
产品重量: 6.55KG (Weight)  
产品(纸箱)体积: (Carton volume)



**YEM-AL130**  
产品型号: (Model)  
适用机型: 五十铃4JX1 (Engines Type)  
产品参数: 12V 90A (Specification)  
产品号码: 8972159922 (Product number)  
发动机铭牌: 五十铃ISUZU (Generator numeplate)  
产品重量: 6.55KG (Weight)  
产品(纸箱)体积: (Carton volume)



**YEM-AL134**  
产品型号: (Model)  
适用机型: 丰田 3B (Engines Type)  
产品参数: 24V 30A (Specification)  
产品号码: 27060-58290 (Product number)  
发动机铭牌: 丰田TOYOTA (Generator numeplate)  
产品重量: 4.85KG (Weight)  
产品(纸箱)体积: (Carton volume)



**YEM-AL123**  
产品型号: (Model)  
适用机型: C240 (Engines Type)  
产品参数: 24V 20A (Specification)  
产品号码: 8943388470 (Product number)  
发动机铭牌: 五十铃ISUZU (Generator numeplate)  
产品重量: 3.25KG (Weight)  
产品(纸箱)体积: (Carton volume)



**YEM-AL127**  
产品型号: (Model)  
适用机型: 6BB1/6HH1 不带泵 (Engines Type)  
产品参数: 24V 45A (Specification)  
产品号码: 1812003250 (Product number)  
发动机铭牌: 五十铃ISUZU (Generator numeplate)  
产品重量: 8.25KG (Weight)  
产品(纸箱)体积: (Carton volume)



**YEM-AL131**  
产品型号: (Model)  
适用机型: 五十铃6BB1 (Engines Type)  
产品参数: 24V 50A (Specification)  
产品号码: 1002112680 (Product number)  
发动机铭牌: 五十铃ISUZU (Generator numeplate)  
产品重量: 4.75KG (Weight)  
产品(纸箱)体积: (Carton volume)



**YEM-AL135**  
产品型号: (Model)  
适用机型: 丰田 15B (Engines Type)  
产品参数: 24V 60A (Specification)  
产品号码: 2706058300 (Product number)  
发动机铭牌: 丰田TOYOTA (Generator numeplate)  
产品重量: 6.15KG (Weight)  
产品(纸箱)体积: (Carton volume)





发电机图片及产品概述/Generator picture and product overview

发电机图片及产品概述/Generator picture and product overview

五十铃/丰田发电机  
ISUZU TOYOTA ALTERNATOR

五十铃/丰田发电机  
ISUZU TOYOTA ALTERNATOR



**YEM-AL136**  
产品型号: 4BD1  
(Model)  
适用机型: EX120/SH120  
(Engines Type)  
产品参数: 24V 30A  
(Specification)  
产品号码: 8970222111  
(Product number) 8970222110  
发动机铭牌:五十铃ISUZU  
(Generator numeplate)  
产品重量: 5.35KG  
(Weight)  
产品(纸箱)体积:  
(Carton volume)



**YEM-AL140**  
产品型号: 4BG1  
(Model)  
适用机型: 2AX120-5  
(Engines Type) SH120A3  
产品参数: 24V 45A  
(Specification)  
产品号码: 1812004164  
(Product number)  
发动机铭牌:五十铃ISUZU  
(Generator numeplate)  
产品重量: 8.95KG  
(Weight)  
产品(纸箱)体积:  
(Carton volume)



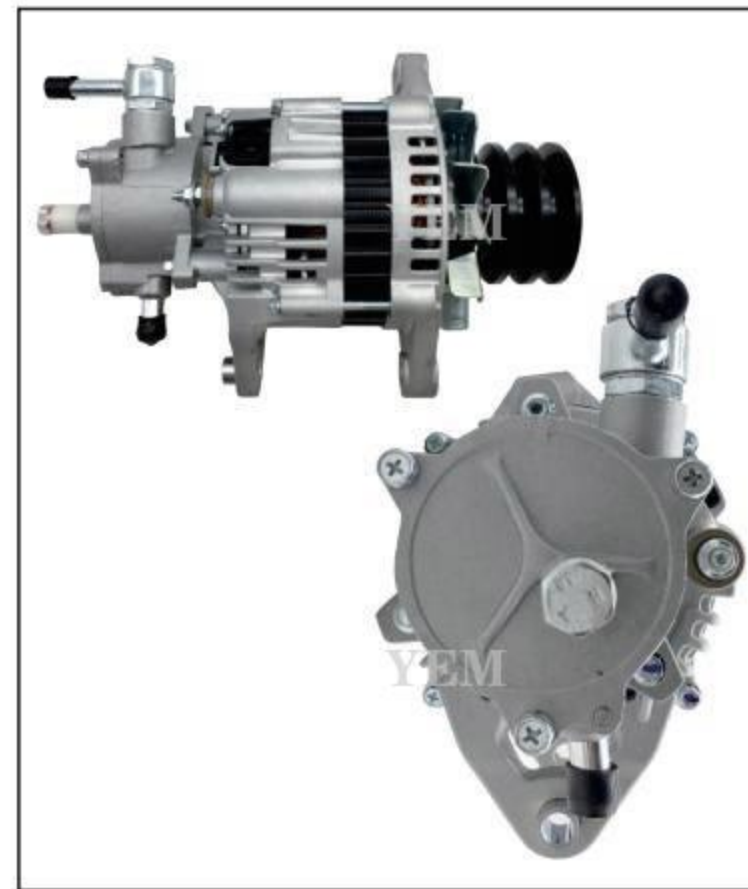
**YEM-AL144**  
产品型号: 6BD1/6BB1  
(Model)  
适用机型: EX200-1/SH200A1  
(Engines Type)  
产品参数: 24V 30A  
(Specification)  
产品号码: 1812002050  
(Product number) 1812003820  
发动机铭牌:五十铃ISUZU  
(Generator numeplate)  
产品重量: 6.35KG  
(Weight)  
产品(纸箱)体积:  
(Carton volume)



**YEM-AL148**  
产品型号: 6BD1带泵/6BB1  
(Model)  
适用机型:  
(Engines Type)  
产品参数: 24V 50A  
(Specification)  
产品号码: 1-81200-361-0  
(Product number)  
发动机铭牌:五十铃ISUZU  
(Generator numeplate)  
产品重量: 9.80KG  
(Weight)  
产品(纸箱)体积:  
(Carton volume)



**YEM-AL137**  
产品型号: 4JG1  
(Model)  
适用机型: 2AX60/SK70  
(Engines Type)  
产品参数: 24V 45A  
(Specification) A2T8383  
产品号码: 8771822892  
(Product number)  
发动机铭牌:五十铃ISUZU  
(Generator numeplate)  
产品重量: 5.0KG  
(Weight)  
产品(纸箱)体积:  
(Carton volume)



**YEM-AL141**  
产品型号: 4HF1  
(Model)  
适用机型:  
(Engines Type)  
产品参数: 24V 50A  
(Specification)  
产品号码: 8971443921  
(Product number) 8971701602  
发动机铭牌:五十铃ISUZU  
(Generator numeplate)  
产品重量: 7.15KG  
(Weight)  
产品(纸箱)体积:  
(Carton volume)



**YEM-AL145**  
产品型号: 6BB1/6BD1  
(Model)  
适用机型: EX200-3  
(Engines Type)  
产品参数: 24V 35A  
(Specification)  
产品号码: 1-81200-440-2  
(Product number) 0-33000-6552  
发动机铭牌:五十铃ISUZU  
(Generator numeplate)  
产品重量: 6.3KG  
(Weight)  
产品(纸箱)体积:  
(Carton volume)



**YEM-AL149**  
产品型号: 4JJ1  
(Model)  
适用机型:  
(Engines Type)  
产品参数: 24V 50A 7PX  
(Specification) 8980921120  
产品号码: 0-35000-4648  
(Product number) 0-35000-4858  
发动机铭牌:五十铃ISUZU  
(Generator numeplate)  
产品重量: 9.05KG  
(Weight)  
产品(纸箱)体积:  
(Carton volume)



**YEM-AL138**  
产品型号: 4HK1汽车  
(Model)  
适用机型:  
(Engines Type)  
产品参数: 24V 60A  
(Specification)  
产品号码: 8980750260  
(Product number) 8980298921  
发动机铭牌:五十铃ISUZU  
(Generator numeplate)  
产品重量: 6.55KG  
(Weight)  
产品(纸箱)体积:  
(Carton volume)



**YEM-AL142**  
产品型号: 4HK1  
(Model)  
适用机型: 2AX230-3  
(Engines Type)  
产品参数: 24V 55A 8PK  
(Specification)  
产品号码: 8980921160  
(Product number)  
发动机铭牌:五十铃ISUZU  
(Generator numeplate)  
产品重量: 9.35KG  
(Weight)  
产品(纸箱)体积:  
(Carton volume)



**YEM-AL146**  
产品型号: 6BG1/6WG1  
(Model)  
适用机型: 2AX200-6  
(Engines Type)  
产品参数: 24V 50A  
(Specification)  
产品号码: 1812005303  
(Product number)  
发动机铭牌:五十铃ISUZU  
(Generator numeplate)  
产品重量: 9.25KG  
(Weight)  
产品(纸箱)体积:  
(Carton volume)



**YEM-AL150**  
产品型号: 6HK1/6HE1  
(Model)  
适用机型:  
(Engines Type)  
产品参数: 24V 50A  
(Specification)  
产品号码: 0-35000-4848  
(Product number) 8980921160  
发动机铭牌:五十铃ISUZU  
(Generator numeplate)  
产品重量: 9.45KG  
(Weight)  
产品(纸箱)体积:  
(Carton volume)



**YEM-AL139**  
产品型号: 4HK1T原装款  
(Model)  
适用机型: SH200-5/ZX200-3  
(Engines Type) CX240B  
产品参数: 24V 50A 8PK  
(Specification)  
产品号码: 0-35000-4558  
(Product number) 8980921160  
发动机铭牌:五十铃ISUZU  
(Generator numeplate)  
产品重量: 9.45KG  
(Weight)  
产品(纸箱)体积:  
(Carton volume)



**YEM-AL143**  
产品型号: 4LE2  
(Model)  
适用机型: EX55  
(Engines Type)  
产品参数: 12V 45A  
(Specification)  
产品号码: 8972315010  
(Product number)  
发动机铭牌:五十铃ISUZU  
(Generator numeplate)  
产品重量: 3.2KG  
(Weight)  
产品(纸箱)体积:  
(Carton volume)



**YEM-AL147**  
产品型号: 6BG1T  
(Model)  
适用机型: 力士德220  
(Engines Type)  
产品参数: 24V 50A  
(Specification)  
产品号码: 1-81200-249-3  
(Product number)  
发动机铭牌:五十铃ISUZU  
(Generator numeplate)  
产品重量: 9.25KG  
(Weight)  
产品(纸箱)体积:  
(Carton volume)



**YEM-AL151**  
产品型号:  
(Model)  
适用机型: 丰田1DZ  
(Engines Type)  
产品参数: 12V 55A  
(Specification)  
产品号码: 10211-6930  
(Product number)  
发动机铭牌:丰田TOYOTA  
(Generator numeplate)  
产品重量: 3.3KG  
(Weight)  
产品(纸箱)体积:  
(Carton volume)



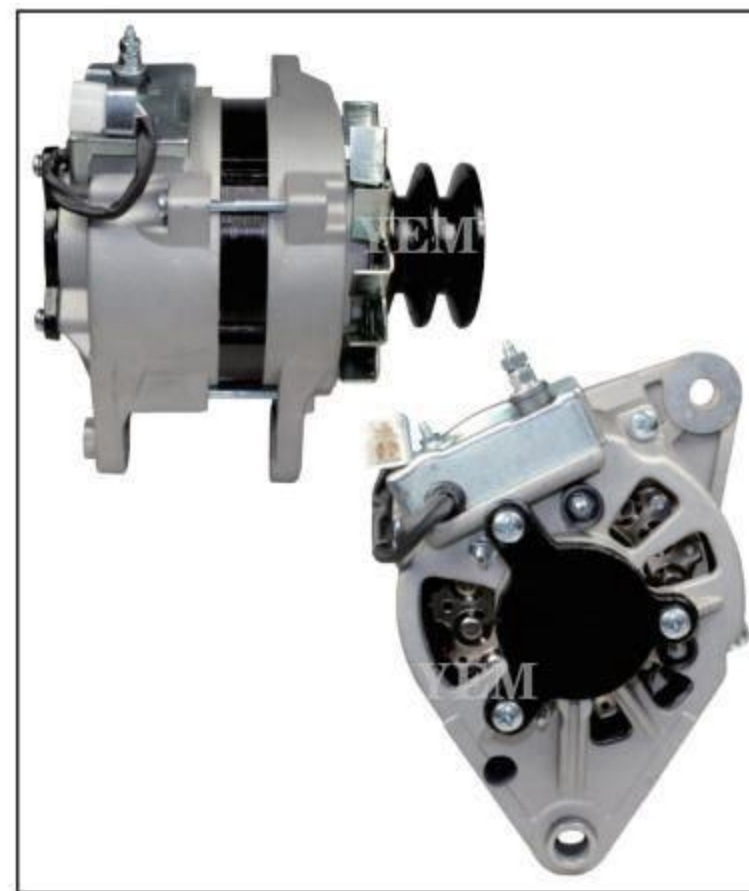


发电机图片及产品概述/Generator picture and product overview

发电机图片及产品概述/Generator picture and product overview

五十铃/丰田发电机  
ISUZU TOYOTA ALTERNATOR

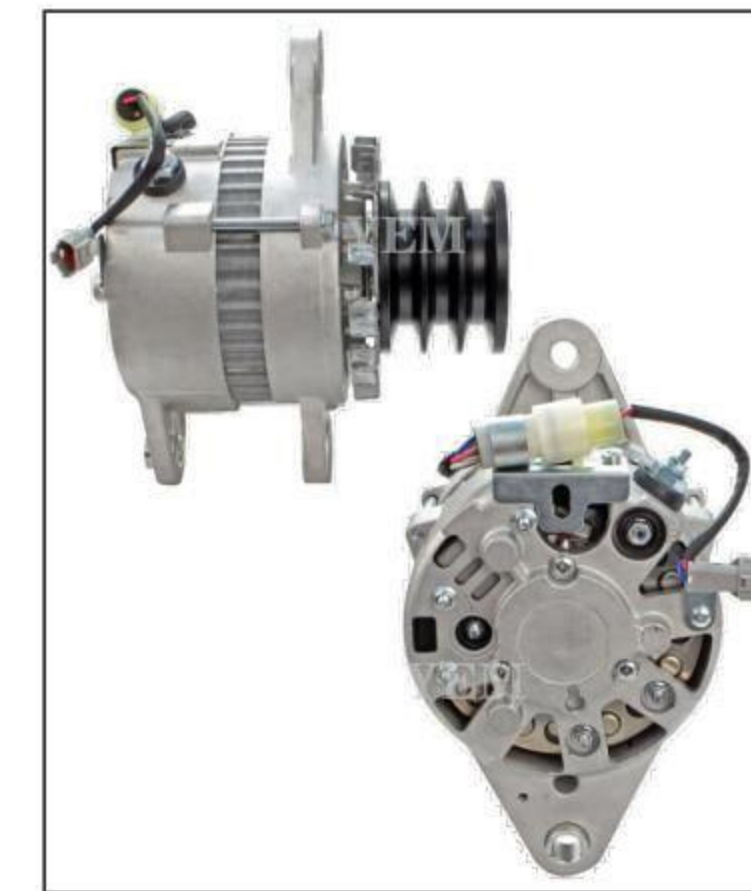
五十铃/丰田发电机  
ISUZU TOYOTA ALTERNATOR



**YEM-AL152**  
产品型号:  
(Model)  
适用机型: 五十铃JCM  
(Engines Type)  
产品参数: 24V 40A  
(Specification)  
181000781  
产品号码: 181000781  
(Product number)  
发动机铭牌: 五十铃ISUZU  
(Generator numeplate)  
产品重量: 9.25KG  
(Weight)  
产品(纸箱)体积:  
(Carton volume)



**YEM-AL156**  
产品型号:  
(Model)  
适用机型: 4HE1/4HG1  
(Engines Type)  
产品参数: 24V 50A  
(Specification)  
8971160880  
产品号码: 8971160880  
(Product number)  
发动机铭牌: 五十铃ISUZU  
(Generator numeplate)  
产品重量: 7.15KG  
(Weight)  
产品(纸箱)体积:  
(Carton volume)



**YEM-AL160**  
产品型号:  
(Model)  
适用机型: 五十铃6RB1 6SD1  
(Engines Type)  
产品参数: 24V 40A  
(Specification)  
1812002960  
产品号码: 1812002960  
(Product number)  
发动机铭牌: 五十铃ISUZU  
(Generator numeplate)  
产品重量: 9.1KG  
(Weight)  
产品(纸箱)体积:  
(Carton volume)



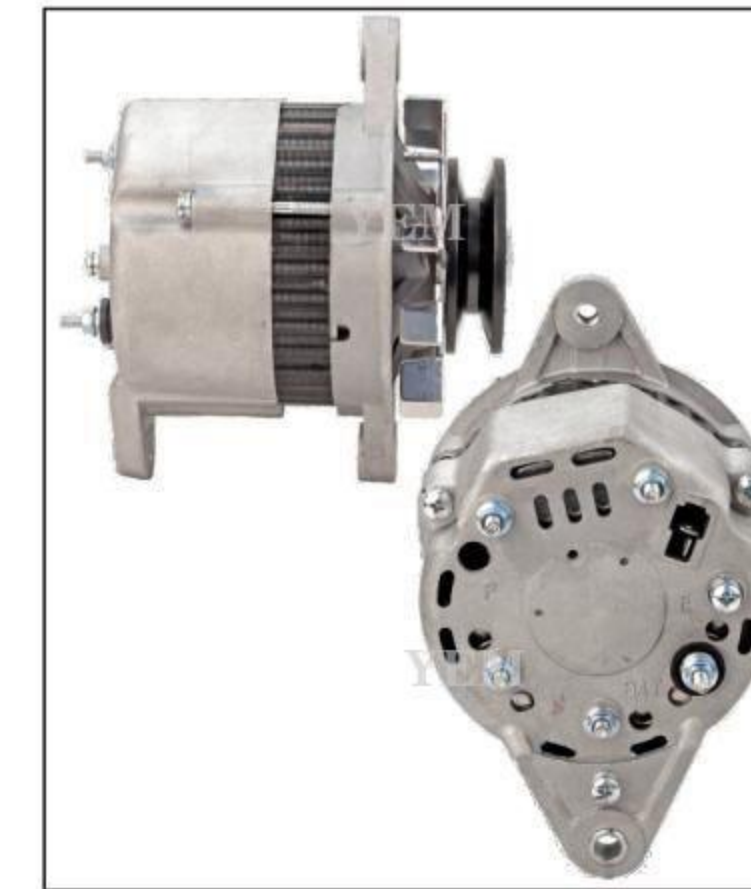
**YEM-AL164**  
产品型号:  
(Model)  
适用机型: 五十铃 6WG1  
日立ZX450  
(Engines Type)  
产品参数: 24V 50A  
(Specification)  
1812002030  
产品号码: 1812002030  
(Product number)  
发动机铭牌: 五十铃ISUZU  
(Generator numeplate)  
产品重量: 9.25KG  
(Weight)  
产品(纸箱)体积:  
(Carton volume)



**YEM-AL153**  
产品型号:  
(Model)  
适用机型: 3TNE88 4TNE88  
(Engines Type)  
产品参数: 12V 50A  
(Specification)  
119836-77200 SH75  
产品号码: 119836-77200 SH75  
(Product number)  
发动机铭牌: 五十铃ISUZU  
(Generator numeplate)  
产品重量: 3.55KG  
(Weight)  
产品(纸箱)体积:  
(Carton volume)



**YEM-AL157**  
产品型号:  
(Model)  
适用机型: 丰田 叉车  
(Engines Type)  
产品参数: 24V 25A  
(Specification)  
2706078304  
产品号码: 2706078304  
(Product number)  
发动机铭牌: 丰田TOYOTA  
(Generator numeplate)  
产品重量: 3.2KG  
(Weight)  
产品(纸箱)体积:  
(Carton volume)



**YEM-AL161**  
产品型号:  
(Model)  
适用机型: 五十铃 3KC1  
(Engines Type)  
产品参数: 12V 25A  
(Specification)  
5812003580  
产品号码: 5812003580  
(Product number)  
发动机铭牌: 五十铃ISUZU  
(Generator numeplate)  
产品重量: 3.25KG  
(Weight)  
产品(纸箱)体积:  
(Carton volume)



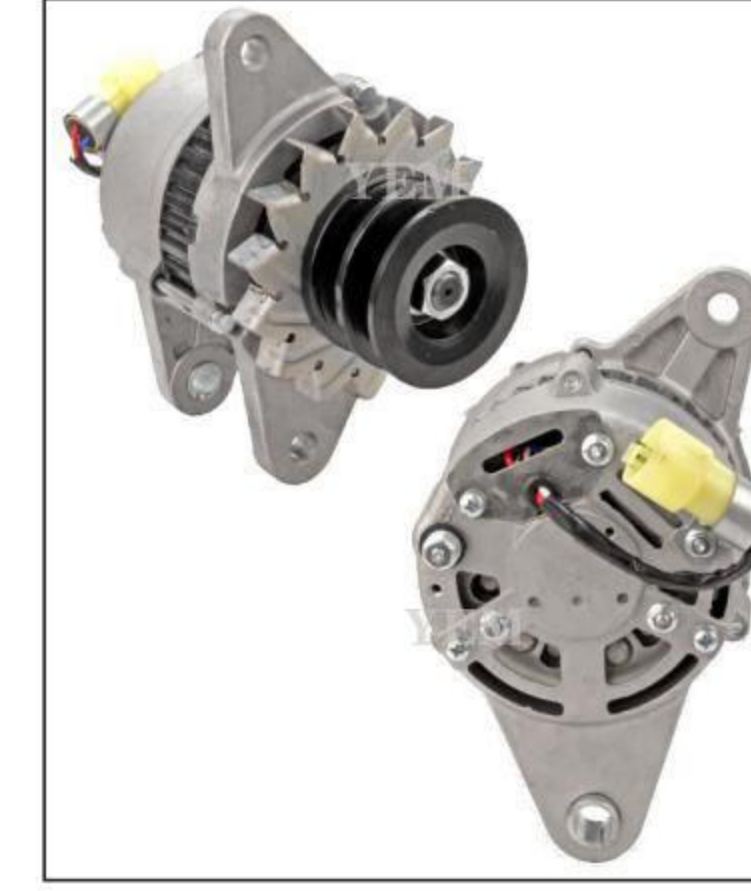
**YEM-AL165**  
产品型号:  
(Model)  
适用机型: 五十铃轻卡 4HE1  
(Engines Type)  
产品参数: 12V 110V 带泵  
(Specification)  
2902768400  
产品号码: 2902768400  
(Product number)  
发动机铭牌: 五十铃ISUZU  
(Generator numeplate)  
产品重量: 7.15KG  
(Weight)  
产品(纸箱)体积:  
(Carton volume)



**YEM-AL154**  
产品型号:  
(Model)  
适用机型: 6WF1  
(Engines Type)  
产品参数: 24V 70A 7PK  
(Specification)  
A4TU5486  
产品号码: A4TU5486  
(Product number)  
发动机铭牌: 五十铃ISUZU  
(Generator numeplate)  
产品重量: 9.35KG  
(Weight)  
产品(纸箱)体积:  
(Carton volume)



**YEM-AL158**  
产品型号:  
(Model)  
适用机型: 丰田7FD  
(Engines Type)  
产品参数: 12V 70A  
(Specification)  
27060-78307  
产品号码: 27060-78307  
(Product number)  
发动机铭牌: 丰田TOYOTA  
(Generator numeplate)  
产品重量: 6.15KG  
(Weight)  
产品(纸箱)体积:  
(Carton volume)



**YEM-AL162**  
产品型号:  
(Model)  
适用机型: 五十铃 6BD1  
EX200-3  
(Engines Type)  
产品参数: 24V 35A 圆插  
(Specification)  
0330005771  
产品号码: 0330005771  
(Product number)  
发动机铭牌: 五十铃ISUZU  
(Generator numeplate)  
产品重量: 6.30KG  
(Weight)  
产品(纸箱)体积:  
(Carton volume)



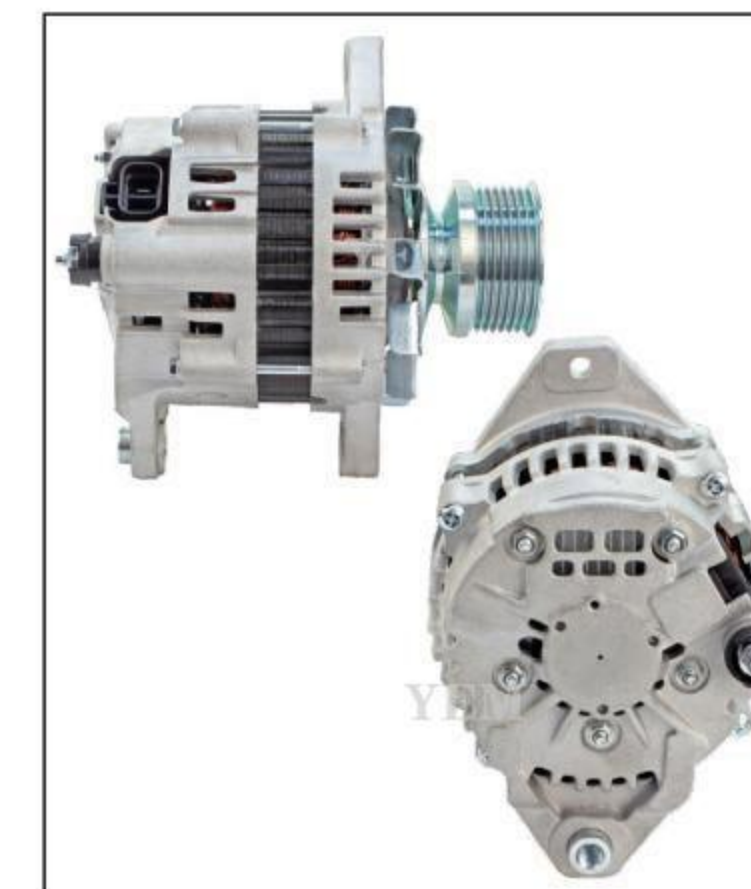
**YEM-AL166**  
产品型号:  
(Model)  
适用机型: 五十铃4LE2  
(Engines Type)  
产品参数: 12V 30A  
(Specification)  
8970489700  
产品号码: 8970489700  
(Product number)  
发动机铭牌: 五十铃ISUZU  
(Generator numeplate)  
产品重量: 1.8KG  
(Weight)  
产品(纸箱)体积:  
(Carton volume)



**YEM-AL155**  
产品型号:  
(Model)  
适用机型: 2AX330  
(Engines Type)  
产品参数: 24V 60A  
(Specification)  
1812006031  
产品号码: 1812006031  
A4TU6285  
(Product number)  
发动机铭牌: 五十铃ISUZU  
(Generator numeplate)  
产品重量: 9.55KG  
(Weight)  
产品(纸箱)体积:  
(Carton volume)



**YEM-AL159**  
产品型号:  
(Model)  
适用机型: 五十铃 4HK1  
(Engines Type)  
产品参数: 24V 50A  
(Specification)  
8980134620  
产品号码: 8980134620  
(Product number)  
发动机铭牌: 五十铃ISUZU  
(Generator numeplate)  
产品重量: 9.45KG  
(Weight)  
产品(纸箱)体积:  
(Carton volume)



**YEM-AL163**  
产品型号:  
(Model)  
适用机型: 五十铃 4HF1  
(Engines Type)  
产品参数: 24V 50A  
(Specification)  
8980298872  
产品号码: 8980298872  
(Product number)  
发动机铭牌: 五十铃ISUZU  
(Generator numeplate)  
产品重量: 7.25KG  
(Weight)  
产品(纸箱)体积:  
(Carton volume)



**YEM-AL167**  
产品型号:  
(Model)  
适用机型: 五十铃 4HF1  
(Engines Type)  
产品参数: 24V 80A  
(Specification)  
LR280-509  
产品号码: LR280-509  
(Product number)  
发动机铭牌: 五十铃ISUZU  
(Generator numeplate)  
产品重量: 6.55KG  
(Weight)  
产品(纸箱)体积:  
(Carton volume)





发电机图片及产品概述/Generator picture and product overview

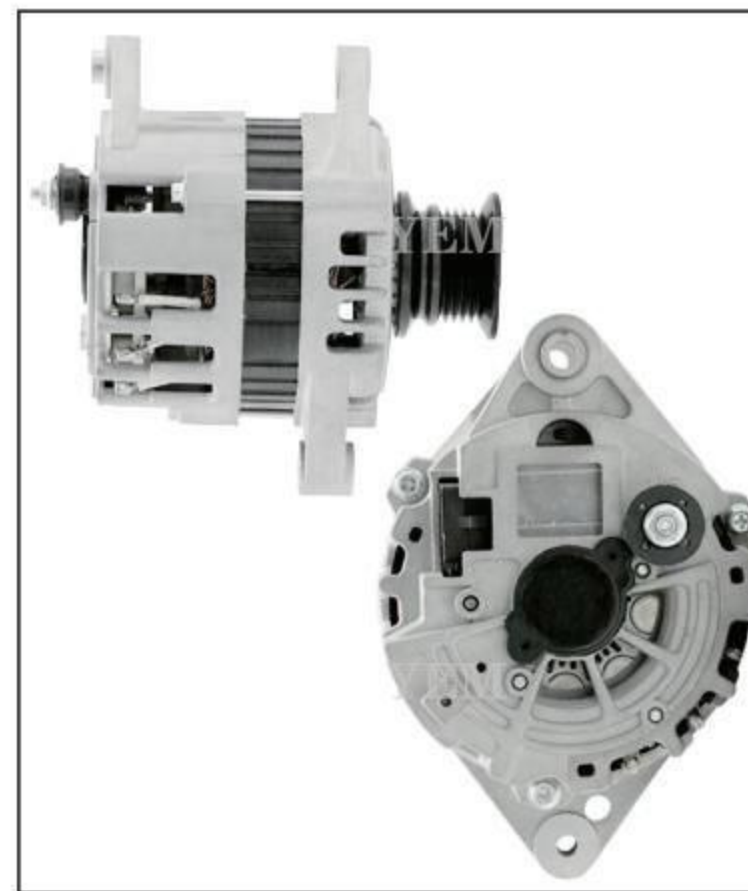
发电机图片及产品概述/Generator picture and product overview

大宇发电机 DAEWOO ALTERNATOR

大宇发电机 DAEWOO ALTERNATOR



**YEM-AL168**  
产品型号: P222/P180 (Model)  
适用机型: 大宇发电机组 (Engines Type)  
产品参数: 24V 50A 2B (Specification)  
产品号码: 65.26101-7153 (Product number)  
发动机铭牌: 大宇DAEWOO (Generator numeplate)  
产品重量: 6.45KG (Weight)  
产品(纸箱)体积: (Carton volume)



**YEM-AL172**  
产品型号: (Model)  
适用机型: (Engines Type)  
产品参数: 12V 85A 5PK (Specification)  
产品号码: 96224431 LRB00249 (Product number)  
发动机铭牌: 大宇DAEWOO (Generator numeplate)  
产品重量: 7.25KG (Weight)  
产品(纸箱)体积: (Carton volume)



**YEM-AL176**  
产品型号: DX80 (Model)  
适用机型: (Engines Type)  
产品参数: 24V 45A (Specification)  
产品号码: 129908-77260 (Product number)  
发动机铭牌: 洋马YANNAR (Generator numeplate)  
产品重量: 5.15KG (Weight)  
产品(纸箱)体积: (Carton volume)



**YEM-AL180**  
产品型号: 4JB1 (Model)  
适用机型: DH55 (Engines Type)  
产品参数: 12V 40A (Specification)  
产品号码: CAL20196 (Product number)  
发动机铭牌: 五十铃SUZUKI (Generator numeplate)  
产品重量: 3.25KG (Weight)  
产品(纸箱)体积: (Carton volume)



**YEM-AL169**  
产品型号: DX55 (Model)  
适用机型: (Engines Type)  
产品参数: 12V 55A (Specification)  
产品号码: 96224431 (Product number)  
发动机铭牌: 大宇DAEWOO (Generator numeplate)  
产品重量: 4.95KG (Weight)  
产品(纸箱)体积: (Carton volume)



**YEM-AL173**  
产品型号: (Model)  
适用机型: (Engines Type)  
产品参数: 24V 80A 8PK (Specification)  
产品号码: 30090100016 (Product number)  
发动机铭牌: 大宇DAEWOO (Generator numeplate)  
产品重量: 7.25KG (Weight)  
产品(纸箱)体积: (Carton volume)



**YEM-AL177**  
产品型号: DH220-5 多槽 (Model)  
适用机型: DB58 (Engines Type)  
产品参数: 24V 60A (Specification)  
产品号码: PK390050 (Product number)  
发动机铭牌: 大宇DAEWOO (Generator numeplate)  
产品重量: 7.85KG (Weight)  
产品(纸箱)体积: (Carton volume)



**YEM-AL181**  
产品型号: 4D94L (Model)  
适用机型: DH60-7 (Engines Type)  
产品参数: 14V 80A (Specification)  
产品号码: LR160-735B (Product number)  
发动机铭牌: 洋马YANNAR (Generator numeplate)  
产品重量: 4.30KG (Weight)  
产品(纸箱)体积: (Carton volume)



**YEM-AL170**  
产品型号: DX60-7/4TNV98 (Model)  
适用机型: (Engines Type)  
产品参数: 12V 80A (Specification)  
产品号码: 129908-77210 (Product number)  
发动机铭牌: 洋马YANNAR (Generator numeplate)  
产品重量: 4.75KG (Weight)  
产品(纸箱)体积: (Carton volume)



**YEM-AL174**  
产品型号: (Model)  
适用机型: 大宇斗山发电机组 (Engines Type)  
产品参数: 24V 60A 5PK (Specification)  
产品号码: 21EA00050 (Product number)  
发动机铭牌: 大宇DAEWOO (Generator numeplate)  
产品重量: 7.85KG (Weight)  
产品(纸箱)体积: (Carton volume)



**YEM-AL178**  
产品型号: DE08 DH300 DH370 DH500 (Model)  
适用机型: DE12 (Engines Type)  
产品参数: 24V 60A (Specification)  
产品号码: 0-35000-4190 (Product number)  
发动机铭牌: 大宇DAEWOO (Generator numeplate)  
产品重量: 10.3KG (Weight)  
产品(纸箱)体积: (Carton volume)



**YEM-AL182**  
产品型号: DH70 (Model)  
适用机型: (Engines Type)  
产品参数: 12V 70A (Specification)  
产品号码: 6678205 (Product number)  
发动机铭牌: 久保田KUBOTA (Generator numeplate)  
产品重量: 4.25KG (Weight)  
产品(纸箱)体积: (Carton volume)



**YEM-AL171**  
产品型号: DH80-7 (Model)  
适用机型: 4TNV98 (Engines Type)  
产品参数: 24V 45A (Specification) 8944264470  
产品号码: LR240-41 129953-77210 (Product number)  
发动机铭牌: 洋马YANNAR (Generator numeplate)  
产品重量: 5.95KG (Weight)  
产品(纸箱)体积: (Carton volume)



**YEM-AL175**  
产品型号: (Model)  
适用机型: DAEDONG KIOTI DK65 (Engines Type)  
产品参数: 12V 50A (Specification)  
产品号码: E723064012 (Product number)  
发动机铭牌: 大同DATONG (Generator numeplate)  
产品重量: 4.95KG (Weight)  
产品(纸箱)体积: (Carton volume)



**YEM-AL179**  
产品型号: DC09 斯堪尼亚 (Model)  
适用机型: DX380 DX520 (Engines Type)  
产品参数: 24V 100A (Specification)  
产品号码: CAL35629 (Product number)  
发动机铭牌: 斯堪尼亚SCANIA (Generator numeplate)  
产品重量: 7.20KG (Weight)  
产品(纸箱)体积: (Carton volume)



**YEM-AL183**  
产品型号: DH220-3 双槽 (Model)  
适用机型: P1146 (Engines Type)  
产品参数: 24V 60A (Specification)  
产品号码: PK39005 (Product number)  
发动机铭牌: 大宇DAEWOO (Generator numeplate)  
产品重量: 7.85KG (Weight)  
产品(纸箱)体积: (Carton volume)





发电机图片及产品概述/Generator picture and product overview

发电机图片及产品概述/Generator picture and product overview

康明斯发电机 CUMMINS ALTERNATOR

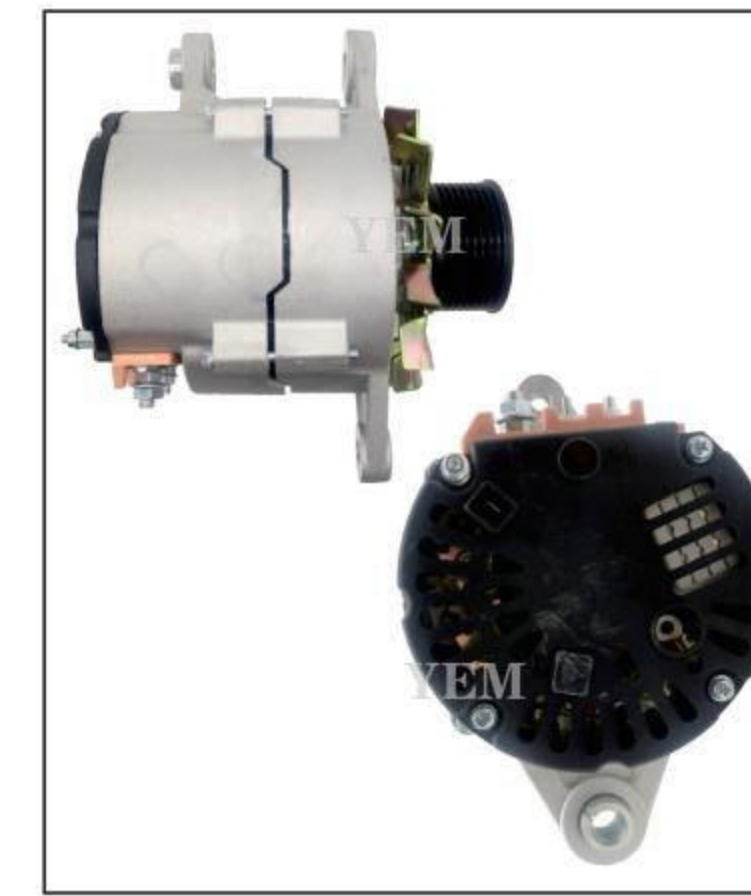
康明斯发电机 CUMMINS ALTERNATOR



**YEM-AL184**  
产品型号: (Model)  
适用机型: 大宇 大巴 (Engines Type)  
产品参数: 24V 150A (Specification)  
产品号码: 96709645 (Product number)  
发动机铭牌: 大宇 DAEWOO (Generator nameplate)  
产品重量: 6.55KG (Weight)  
产品(纸箱)体积: (Carton volume)



**YEM-AL188**  
产品型号: (Model)  
适用机型: 大宇 DX55 (Engines Type)  
产品参数: 12V 90A (Specification)  
产品号码: 300901-00100 (Product number)  
发动机铭牌: 大宇 DAEWOO (Generator nameplate)  
产品重量: 4.65KG (Weight)  
产品(纸箱)体积: (Carton volume)



**YEM-AL192**  
产品型号: 2710F1 (Model)  
适用机型: 康明斯 6CT (Engines Type)  
产品参数: 28V 70A (Specification)  
产品号码: 3979372 (Product number)  
发动机铭牌: 康明斯 CUMMINS (Generator nameplate)  
产品重量: 6.15KG (Weight)  
产品(纸箱)体积: (Carton volume)



**YEM-AL196**  
产品型号: (Model)  
适用机型: (Engines Type)  
产品参数: 24V 50A (Specification)  
产品号码: 8600075 2871A502 (Product number)  
发动机铭牌: 康明斯 CUMMINS (Generator nameplate)  
产品重量: 4.65KG (Weight)  
产品(纸箱)体积: (Carton volume)



**YEM-AL185**  
产品型号: (Model)  
适用机型: 11SI (Engines Type)  
产品参数: 12V 95A (Specification)  
产品号码: 8721 ADR0421 (Product number)  
发动机铭牌: 康明斯 CUMMINS (Generator nameplate)  
产品重量: 4.65KG (Weight)  
产品(纸箱)体积: (Carton volume)



**YEM-AL189**  
产品型号: (Model)  
适用机型: (Engines Type)  
产品参数: 24V 50A (Specification)  
产品号码: K2903-3 7254 DR3667 1005047 (Product number)  
发动机铭牌: 康明斯 CUMMINS (Generator nameplate)  
产品重量: 11.70KG (Weight)  
产品(纸箱)体积: (Carton volume)



**YEM-AL193**  
产品型号: (Model)  
适用机型: (Engines Type)  
产品参数: 24V 100A (Specification)  
产品号码: K2904-5 ADR0333 (Product number)  
发动机铭牌: 康明斯 CUMMINS (Generator nameplate)  
产品重量: 11.70KG (Weight)  
产品(纸箱)体积: (Carton volume)



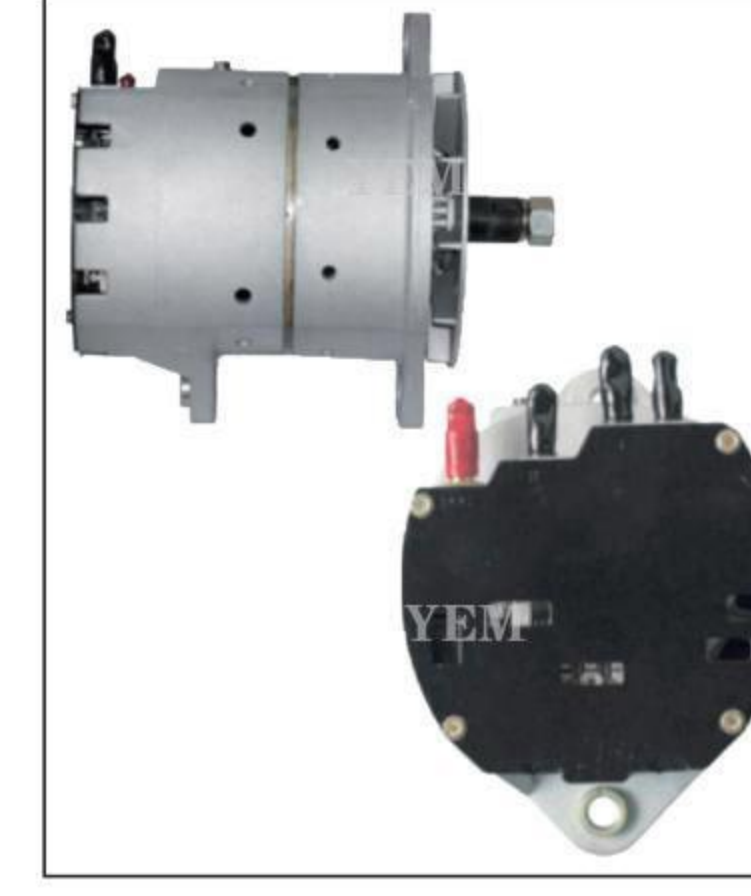
**YEM-AL197**  
产品型号: (Model)  
适用机型: (Engines Type)  
产品参数: 24V 85A (Specification)  
产品号码: 8600N ADR0259 10459067 19010007 (Product number)  
发动机铭牌: 康明斯 CUMMINS (Generator nameplate)  
产品重量: 11.70KG (Weight)  
产品(纸箱)体积: (Carton volume)



**YEM-AL186**  
产品型号: (Model)  
适用机型: (Engines Type)  
产品参数: 12V 63A (Specification)  
产品号码: 7282-3 (Product number)  
发动机铭牌: 康明斯 CUMMINS (Generator nameplate)  
产品重量: 5.05KG (Weight)  
产品(纸箱)体积: (Carton volume)



**YEM-AL190**  
产品型号: (Model)  
适用机型: 徐工 (Engines Type)  
产品参数: 28V 70A (Specification)  
产品号码: 4990783 (Product number)  
发动机铭牌: 康明斯 CUMMINS (Generator nameplate)  
产品重量: 6.65KG (Weight)  
产品(纸箱)体积: (Carton volume)



**YEM-AL194**  
产品型号: (Model)  
适用机型: (Engines Type)  
产品参数: 12V 140A (Specification)  
产品号码: 8600064 8607 ADR0330 (Product number)  
发动机铭牌: 康明斯 CUMMINS (Generator nameplate)  
产品重量: 11.70KG (Weight)  
产品(纸箱)体积: (Carton volume)



**YEM-AL198**  
产品型号: (Model)  
适用机型: (Engines Type)  
产品参数: 12V 105A (Specification)  
产品号码: 1117801 7940 ADR0142 (Product number)  
发动机铭牌: 康明斯 CUMMINS (Generator nameplate)  
产品重量: 11.70KG (Weight)  
产品(纸箱)体积: (Carton volume)



**YEM-AL187**  
产品型号: (Model)  
适用机型: Cummins B5.9 (Engines Type)  
产品参数: 12V 90A (Specification)  
产品号码: 3920679 (Product number)  
发动机铭牌: 康明斯 CUMMINS (Generator nameplate)  
产品重量: 5.05KG (Weight)  
产品(纸箱)体积: (Carton volume)



**YEM-AL191**  
产品型号: (Model)  
适用机型: 徐工 (Engines Type)  
产品参数: 12V 120A (Specification)  
产品号码: 5318120 (Product number)  
发动机铭牌: 康明斯 CUMMINS (Generator nameplate)  
产品重量: 6.65KG (Weight)  
产品(纸箱)体积: (Carton volume)



**YEM-AL195**  
产品型号: (Model)  
适用机型: (Engines Type)  
产品参数: 12V 70A (Specification)  
产品号码: 1-3090-01DR (Product number)  
发动机铭牌: 康明斯 CUMMINS (Generator nameplate)  
产品重量: 4.65KG (Weight)  
产品(纸箱)体积: (Carton volume)



**YEM-AL199**  
产品型号: (Model)  
适用机型: (Engines Type)  
产品参数: 24V 50A (Specification)  
产品号码: LESTER 12060 CARGO 111261 CA12060N PIC 209-172 (Product number)  
发动机铭牌: 康明斯 CUMMINS (Generator nameplate)  
产品重量: 9.15KG (Weight)  
产品(纸箱)体积: (Carton volume)





发电机图片及产品概述/Generator picture and product overview

发电机图片及产品概述/Generator picture and product overview

康明斯发电机 CUMMINS ALTERNATOR

康明斯发电机 CUMMINS ALTERNATOR



**YEM-AL200**  
产品型号: R220-5 (Model)  
适用机型: 6BT5.9 (Engines Type)  
产品参数: 24V 60A (Specification)  
产品号码: 3675242 (Product number)  
发动机铭牌: 康明斯CUMMINS (Generator numeplate)  
产品重量: 7.40KG (Weight)  
产品(纸箱)体积: (Carton volume)



**YEM-AL204**  
产品型号: 4BT3.9 (Model)  
适用机型: 11SI (Engines Type)  
产品参数: 24V 45A (Specification)  
产品号码: 3972731 (Product number)  
发动机铭牌: 康明斯CUMMINS (Generator numeplate)  
产品重量: 4.95KG (Weight)  
产品(纸箱)体积: (Carton volume)



**YEM-AL208**  
产品型号: (Model)  
适用机型: 16SI (Engines Type)  
产品参数: 24V 70A (Specification)  
产品号码: 5310736 (Product number)  
发动机铭牌: 康明斯CUMMINS (Generator numeplate)  
产品重量: 4.55KG (Weight)  
产品(纸箱)体积: (Carton volume)



**YEM-AL212**  
产品型号: (Model)  
适用机型: (Engines Type)  
产品参数: 24V 100A (Specification)  
产品号码: 8600620 (Product number)  
产品号码: 556.519.100 (Product number)  
产品号码: LRA03814 (Product number)  
发动机铭牌: 康明斯CUMMINS (Generator numeplate)  
产品重量: 8.0KG (Weight)  
产品(纸箱)体积: (Carton volume)



**YEM-AL201**  
产品型号: 24SI (Model)  
适用机型: 柳工922D (Engines Type)  
产品参数: 24V 70A (Specification)  
产品号码: 3972735 (Product number)  
发动机铭牌: 康明斯CUMMINS (Generator numeplate)  
产品重量: 7.85KG (Weight)  
产品(纸箱)体积: (Carton volume)



**YEM-AL205**  
产品型号: 4BT3.3 (Model)  
适用机型: (Engines Type)  
产品参数: 12V 45A (Specification)  
产品号码: TVD101211-2941 (Product number)  
发动机铭牌: 康明斯CUMMINS (Generator numeplate)  
产品重量: 3.55KG (Weight)  
产品(纸箱)体积: (Carton volume)



**YEM-AL209**  
产品型号: A2300发电机 (Model)  
适用机型: (Engines Type)  
产品参数: 12V 50A (Specification)  
产品号码: 220236 (Product number)  
发动机铭牌: 康明斯CUMMINS (Generator numeplate)  
产品重量: 7.15KG (Weight)  
产品(纸箱)体积: (Carton volume)



**YEM-AL213**  
产品型号: (Model)  
适用机型: (Engines Type)  
产品参数: 12V 160A (Specification)  
产品号码: 8600889 8719 (Product number)  
产品号码: 240-4071A (Product number)  
产品号码: 1-2985-00DR (Product number)  
发动机铭牌: 康明斯CUMMINS (Generator numeplate)  
产品重量: 8.0KG (Weight)  
产品(纸箱)体积: (Carton volume)



**YEM-AL202**  
产品型号: 6C8.3 (Model)  
适用机型: R215V3 (Engines Type)  
产品参数: 24V 90A (Specification)  
产品号码: 2610987 (Product number)  
产品号码: 21Q6-42001 (Product number)  
发动机铭牌: 康明斯CUMMINS (Generator numeplate)  
产品重量: 7.25KG (Weight)  
产品(纸箱)体积: (Carton volume)



**YEM-AL206**  
产品型号: (Model)  
适用机型: (Engines Type)  
产品参数: 24V 45A (Specification)  
产品号码: C4938600 (Product number)  
发动机铭牌: 康明斯CUMMINS (Generator numeplate)  
产品重量: 8.5KG (Weight)  
产品(纸箱)体积: (Carton volume)



**YEM-AL210**  
产品型号: (Model)  
适用机型: (Engines Type)  
产品参数: 24V 35A (Specification)  
产品号码: K299 7467 (Product number)  
产品号码: 240-835A 110801 (Product number)  
发动机铭牌: 康明斯CUMMINS (Generator numeplate)  
产品重量: 11.70KG (Weight)  
产品(纸箱)体积: (Carton volume)



**YEM-AL214**  
产品型号: (Model)  
适用机型: (Engines Type)  
产品参数: 12V 100A (Specification)  
产品号码: 112416 21568 (Product number)  
产品号码: 102842-01DR (Product number)  
发动机铭牌: 康明斯CUMMINS (Generator numeplate)  
产品重量: 6.55KG (Weight)  
产品(纸箱)体积: (Carton volume)



**YEM-AL203**  
产品型号: 柳工926 (Model)  
适用机型: 6BT5.9 (Engines Type)  
产品参数: 24V 45A (Specification)  
产品号码: 0120488206 (Product number)  
发动机铭牌: 康明斯CUMMINS (Generator numeplate)  
产品重量: 5.0KG (Weight)  
产品(纸箱)体积: (Carton volume)



**YEM-AL207**  
产品型号: 13SI (Model)  
适用机型: (Engines Type)  
产品参数: 24V 55A (Specification)  
产品号码: 8600282 (Product number)  
发动机铭牌: 康明斯CUMMINS (Generator numeplate)  
产品重量: 4.95KG (Weight)  
产品(纸箱)体积: (Carton volume)



**YEM-AL211**  
产品型号: (Model)  
适用机型: (Engines Type)  
产品参数: 12V 160A (Specification)  
产品号码: 8700009 (Product number)  
产品号码: 19020901 (Product number)  
发动机铭牌: 康明斯CUMMINS (Generator numeplate)  
产品重量: 7.85KG (Weight)  
产品(纸箱)体积: (Carton volume)



**YEM-AL215**  
产品型号: (Model)  
适用机型: (Engines Type)  
产品参数: 12V 85A (Specification)  
产品号码: K2903-2 7649 (Product number)  
产品号码: 240-817 3604647RX (Product number)  
发动机铭牌: 康明斯CUMMINS (Generator numeplate)  
产品重量: 11.70KG (Weight)  
产品(纸箱)体积: (Carton volume)



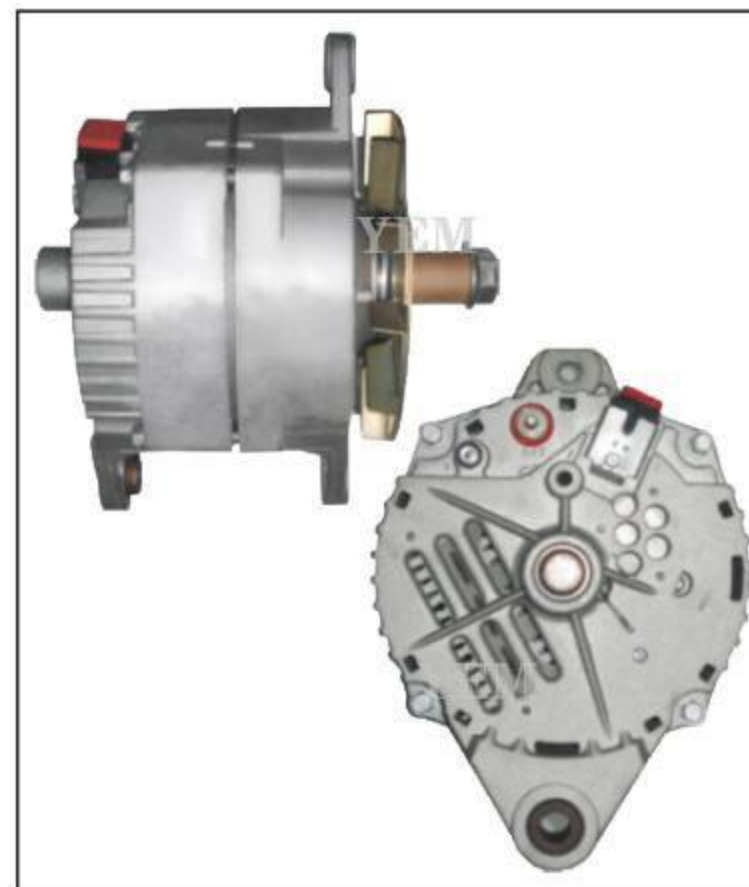


发电机图片及产品概述/Generator picture and product overview

发电机图片及产品概述/Generator picture and product overview

康明斯发电机 CUMMINS ALTERNATOR

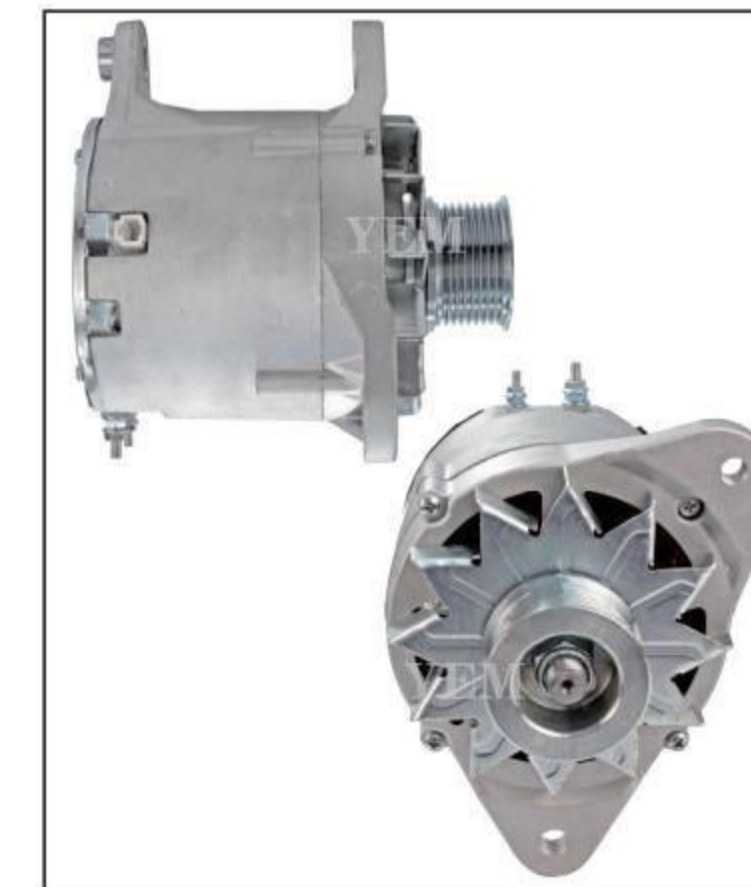
康明斯发电机 CUMMINS ALTERNATOR



**YEM-AL216**  
产品型号: (Model)  
适用机型: (Engines Type)  
产品参数: 24V 65A (Specification)  
7197 240-803  
产品号码: ADR0009 (Product number)  
110-7197  
发动机铭牌: 康明斯CUMMINS (Generator nameplate)  
产品重量: 9.8KG (Weight)  
产品(纸箱)体积: (Carton volume)



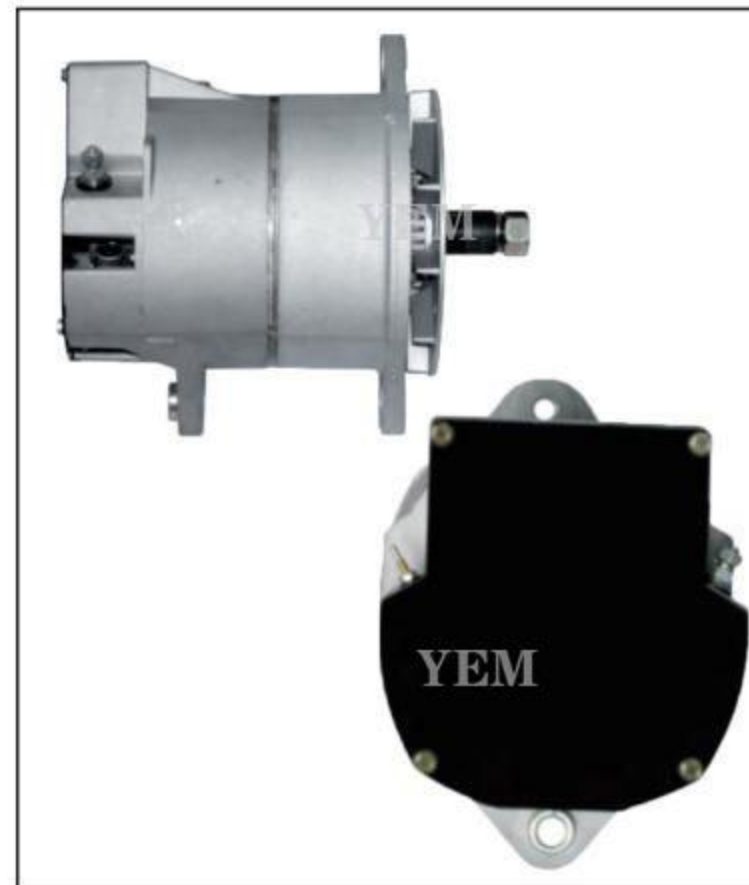
**YEM-AL220**  
产品型号: (Model)  
适用机型: (Engines Type)  
产品参数: 12V 70A (Specification)  
产品号码: K170-1 (Product number)  
发动机铭牌: 康明斯CUMMINS (Generator nameplate)  
产品重量: 11.55KG (Weight)  
产品(纸箱)体积: (Carton volume)



**YEM-AL224**  
产品型号: (Model)  
适用机型: 康明斯4BT 6BT (Engines Type)  
产品参数: 24V 45A 8PK (Specification)  
产品号码: 4938300 (Product number)  
发动机铭牌: 康明斯CUMMINS (Generator nameplate)  
产品重量: 5.6KG (Weight)  
产品(纸箱)体积: (Carton volume)



**YEM-AL228**  
产品型号: (Model)  
适用机型: 东风康明斯 6BT (Engines Type)  
产品参数: 24V 100A (Specification)  
产品号码: JFZ2910A/AVi144 (Product number)  
发动机铭牌: 康明斯CUMMINS (Generator nameplate)  
产品重量: 7.15KG (Weight)  
产品(纸箱)体积: (Carton volume)



**YEM-AL217**  
产品型号: (Model)  
适用机型: (Engines Type)  
产品参数: 24V 60A (Specification)  
产品号码: DR.5082 D30S-1 (Product number)  
ADR0244 7975N  
发动机铭牌: 康明斯CUMMINS (Generator nameplate)  
产品重量: 11.7KG (Weight)  
产品(纸箱)体积: (Carton volume)



**YEM-AL221**  
产品型号: (Model)  
适用机型: (Engines Type)  
产品参数: 12V 70A (Specification)  
产品号码: K170-1A 92608 (Product number)  
8466 19020608  
发动机铭牌: 康明斯CUMMINS (Generator nameplate)  
产品重量: 11.55KG (Weight)  
产品(纸箱)体积: (Carton volume)



**YEM-AL225**  
产品型号: (Model)  
适用机型: 康明斯QSF 3.8 (Engines Type)  
产品参数: 24V 90A (Specification)  
产品号码: 5259578 (Product number)  
发动机铭牌: 康明斯CUMMINS (Generator nameplate)  
产品重量: 7.5KG (Weight)  
产品(纸箱)体积: (Carton volume)



**YEM-AL229**  
产品型号: (Model)  
适用机型: 东风康明斯 6CT (Engines Type)  
产品参数: 24V 70A (Specification)  
产品号码: C3415691 (Product number)  
发动机铭牌: 康明斯CUMMINS (Generator nameplate)  
产品重量: 6.55KG (Weight)  
产品(纸箱)体积: (Carton volume)



**YEM-AL218**  
产品型号: (Model)  
适用机型: (Engines Type)  
产品参数: 24V 75A (Specification)  
产品号码: 8569N 19011194 (Product number)  
10459355  
发动机铭牌: 康明斯CUMMINS (Generator nameplate)  
产品重量: 11.7KG (Weight)  
产品(纸箱)体积: (Carton volume)



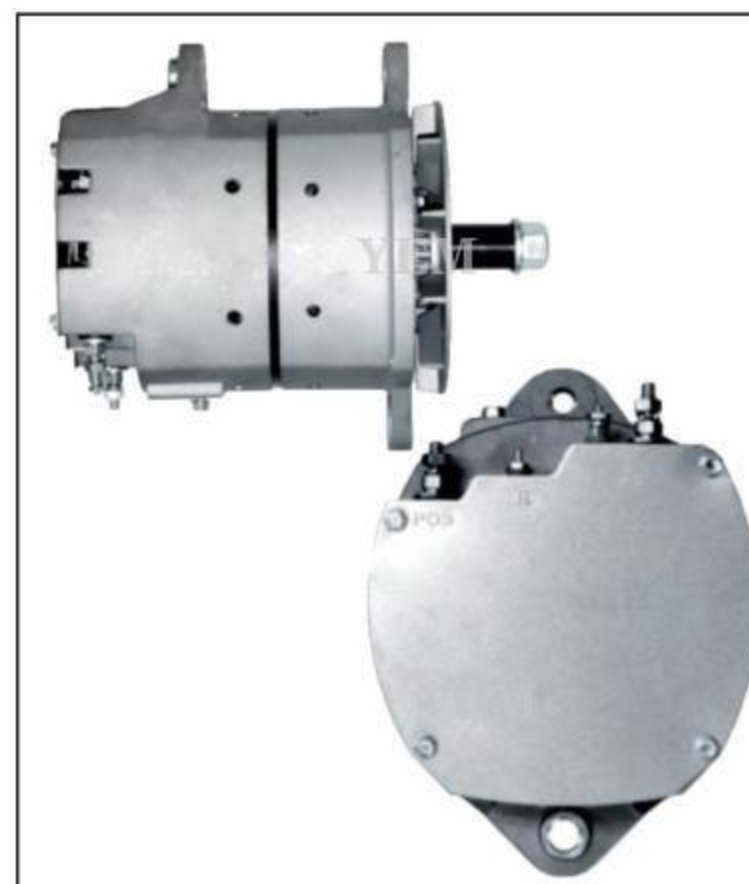
**YEM-AL222**  
产品型号: (Model)  
适用机型: (Engines Type)  
产品参数: 12V 70A (Specification)  
产品号码: K170 92609N (Product number)  
8460 19020609  
发动机铭牌: 康明斯CUMMINS (Generator nameplate)  
产品重量: 11.55KG (Weight)  
产品(纸箱)体积: (Carton volume)



**YEM-AL226**  
产品型号: (Model)  
适用机型: 现代R485挖机 (Engines Type)  
产品参数: 24V 70A (Specification)  
产品号码: 37300-48000 (Product number)  
发动机铭牌: 康明斯CUMMINS (Generator nameplate)  
产品重量: 7.45KG (Weight)  
产品(纸箱)体积: (Carton volume)



**YEM-AL230**  
产品型号: (Model)  
适用机型: 东风康明斯 ISF3.8 (Engines Type)  
产品参数: 12V 150A (Specification)  
产品号码: 5272634 (Product number)  
发动机铭牌: 康明斯CUMMINS (Generator nameplate)  
产品重量: 7.15KG (Weight)  
产品(纸箱)体积: (Carton volume)



**YEM-AL219**  
产品型号: (Model)  
适用机型: (Engines Type)  
产品参数: 24V 105A (Specification)  
产品号码: 8600398 (Product number)  
8600384  
发动机铭牌: 康明斯CUMMINS (Generator nameplate)  
产品重量: 11.7KG (Weight)  
产品(纸箱)体积: (Carton volume)



**YEM-AL223**  
产品型号: (Model)  
适用机型: (Engines Type)  
产品参数: 12V 70A (Specification)  
产品号码: K170-1C 19020615 (Product number)  
1-2489-01DR  
ADR0301  
发动机铭牌: 康明斯CUMMINS (Generator nameplate)  
产品重量: 11.55KG (Weight)  
产品(纸箱)体积: (Carton volume)



**YEM-AL227**  
产品型号: (Model)  
适用机型: 东风康明斯6BT (Engines Type)  
产品参数: 24V 70A (Specification)  
产品号码: C4944738 (Product number)  
发动机铭牌: 康明斯CUMMINS (Generator nameplate)  
产品重量: 6.6KG (Weight)  
产品(纸箱)体积: (Carton volume)



**YEM-AL231**  
产品型号: (Model)  
适用机型: 康明斯 ISB 6.7 (Engines Type)  
产品参数: 24V 100A (Specification)  
产品号码: C3415609 (Product number)  
发动机铭牌: 康明斯CUMMINS (Generator nameplate)  
产品重量: 7.45KG (Weight)  
产品(纸箱)体积: (Carton volume)



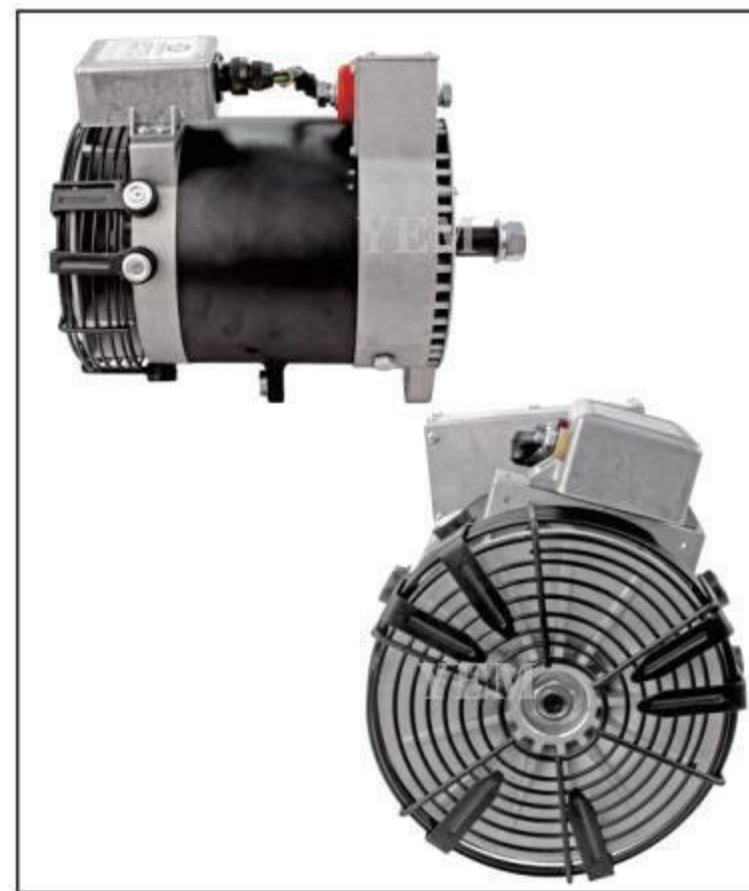


发电机图片及产品概述/Generator picture and product overview

发电机图片及产品概述/Generator picture and product overview

康明斯发电机 CUMMINS ALTERNATOR

康明斯发电机 CUMMINS ALTERNATOR



**YEM-AL232**  
产品型号:  
(Model)  
适用机型: 康明斯 KTTA380-C  
(Engines Type) 发电机组  
产品参数: 24V 260A  
(Specification)  
产品号码: 5241500750  
(Product number)  
发动机铭牌: 康明斯CUMMINS  
(Generator numeplate)  
产品重量: 11.5KG  
(Weight)  
产品(纸箱)体积:  
(Carton volume)



**YEM-AL236**  
产品型号:  
(Model)  
适用机型: 康明斯 ISF3.8  
(Engines Type)  
产品参数: 24V 110A  
(Specification)  
产品号码: 5263830  
(Product number)  
发动机铭牌: 康明斯CUMMINS  
(Generator numeplate)  
产品重量: 7.45KG  
(Weight)  
产品(纸箱)体积:  
(Carton volume)



**YEM-AL240**  
产品型号:  
(Model)  
适用机型: 德科 24SI  
(Engines Type)  
产品参数: 12V 130A/160A  
(Specification)  
产品号码: 19020902/3972736  
(Product number)  
发动机铭牌: 康明斯CUMMINS  
(Generator numeplate)  
产品重量: 8.90KG  
(Weight)  
产品(纸箱)体积:  
(Carton volume)



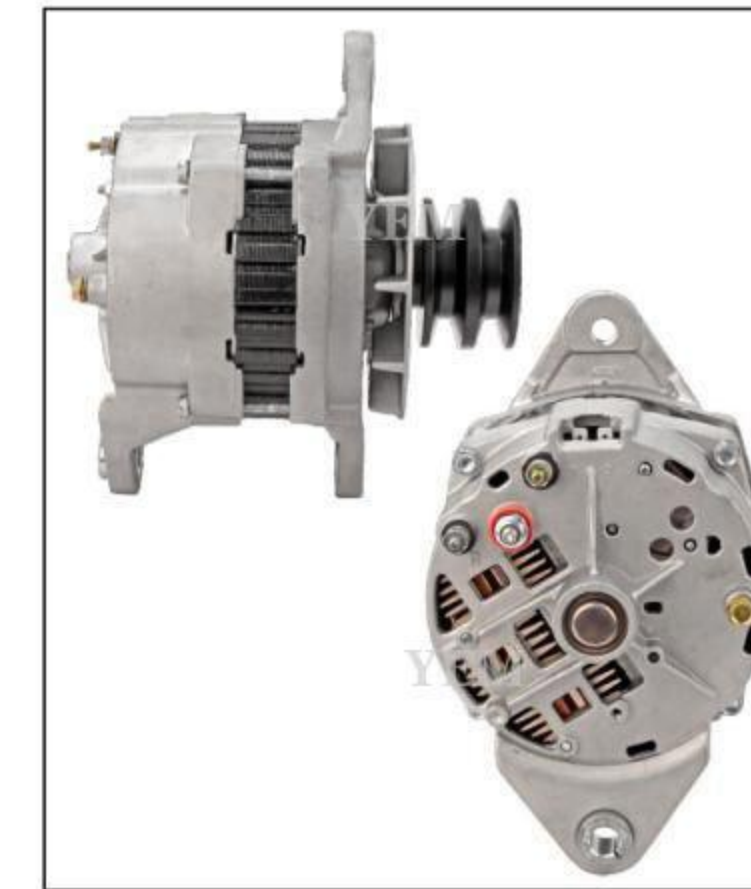
**YEM-AL244**  
产品型号:  
(Model)  
适用机型: 康明斯 6CT /6ABT  
(Engines Type)  
产品参数: 24V 75A  
(Specification)  
产品号码: 37N29B010  
(Product number)  
发动机铭牌: 康明斯CUMMINS  
(Generator numeplate)  
产品重量: 9.8KG  
(Weight)  
产品(纸箱)体积:  
(Carton volume)



**YEM-AL233**  
产品型号:  
(Model)  
适用机型: 康明斯 宇通客车  
(Engines Type)  
产品参数: 24V 150A  
(Specification)  
产品号码: 8SC3151VC  
(Product number)  
发动机铭牌: 康明斯CUMMINS  
(Generator numeplate)  
产品重量: 11.75KG  
(Weight)  
产品(纸箱)体积:  
(Carton volume)



**YEM-AL237**  
产品型号:  
(Model)  
适用机型: 康明斯 潍柴道依茨  
(Engines Type)  
产品参数: 24V 70A  
(Specification)  
产品号码: 13032849  
(Product number)  
发动机铭牌: 康明斯CUMMINS  
(Generator numeplate)  
产品重量: 6.55KG  
(Weight)  
产品(纸箱)体积:  
(Carton volume)



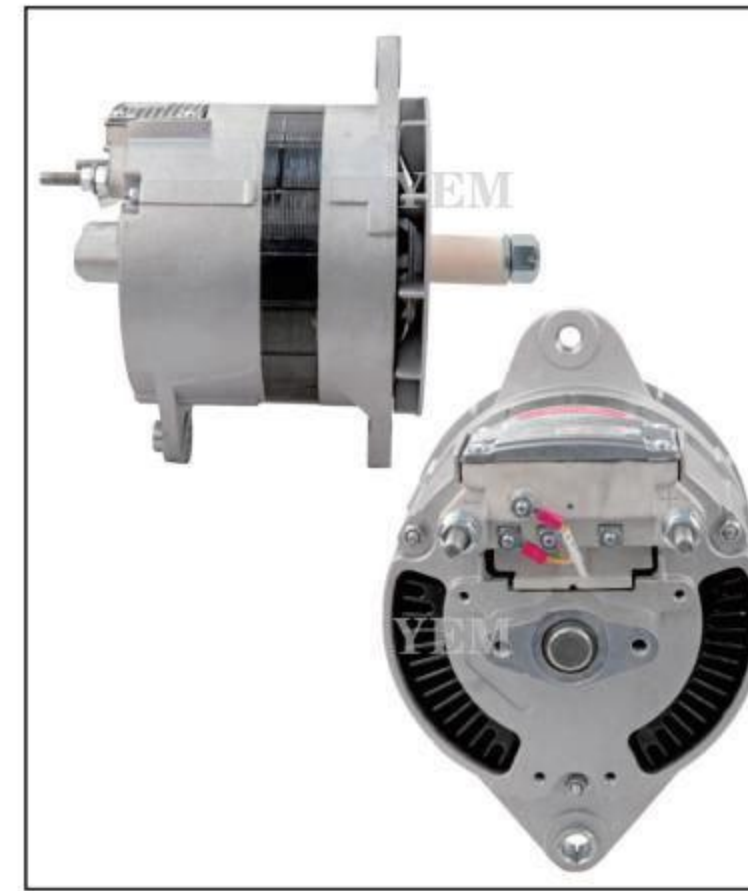
**YEM-AL241**  
产品型号:  
(Model)  
适用机型: 康明斯21SI  
(Engines Type)  
产品参数: 24V 70A 双轮  
(Specification)  
产品号码: 10459261  
(Product number)  
发动机铭牌: 康明斯CUMMINS  
(Generator numeplate)  
产品重量: 9.50KG  
(Weight)  
产品(纸箱)体积:  
(Carton volume)



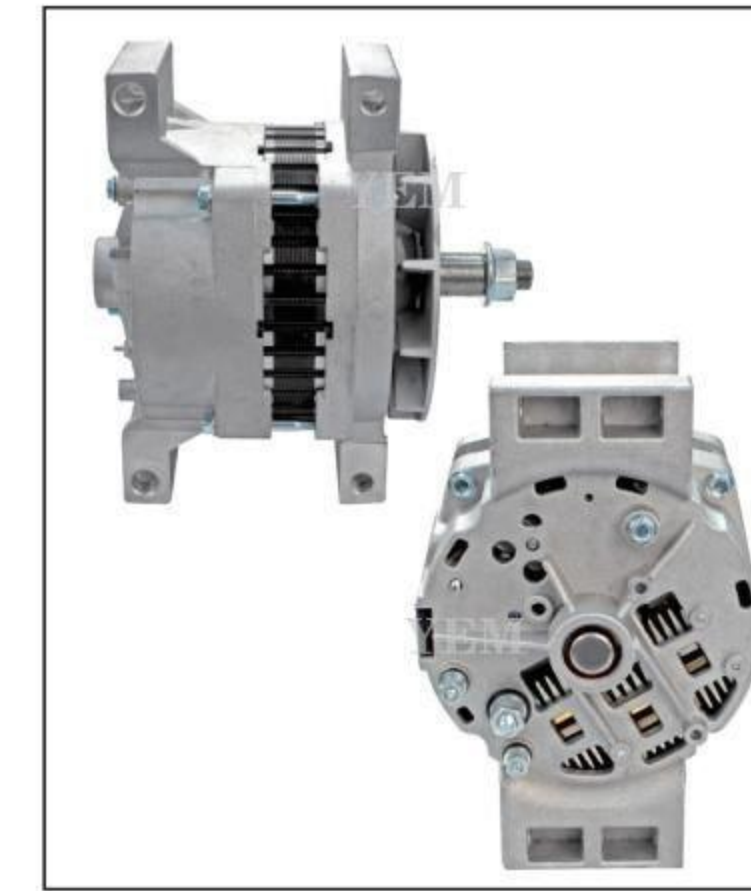
**YEM-AL245**  
产品型号:  
(Model)  
适用机型: 康明斯 55SI  
(Engines Type)  
产品参数: 24V 275A  
(Specification)  
产品号码: 8600564  
(Product number)  
发动机铭牌: 康明斯CUMMINS  
(Generator numeplate)  
产品重量: 9.8KG  
(Weight)  
产品(纸箱)体积:  
(Carton volume)



**YEM-AL234**  
产品型号:  
(Model)  
适用机型: 康明斯 4BT3.9  
(Engines Type)  
产品参数: 24V 55A  
(Specification)  
产品号码: 3250087  
(Product number)  
发动机铭牌: 康明斯CUMMINS  
(Generator numeplate)  
产品重量: 5.55KG  
(Weight)  
产品(纸箱)体积:  
(Carton volume)



**YEM-AL238**  
产品型号:  
(Model)  
适用机型: 康明斯发动机  
(Engines Type)  
产品参数: 12V 160A  
(Specification)  
产品号码: 3675160RX  
(Product number)  
发动机铭牌: 康明斯CUMMINS  
(Generator numeplate)  
产品重量: 6.65KG  
(Weight)  
产品(纸箱)体积:  
(Carton volume)



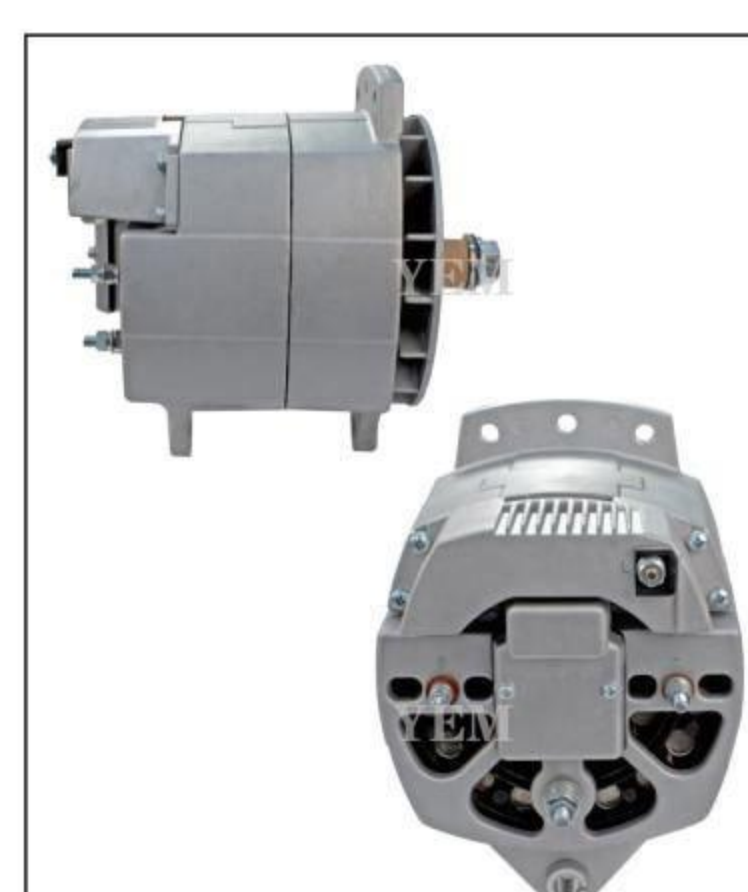
**YEM-AL242**  
产品型号:  
(Model)  
适用机型: 德科22SI  
(Engines Type)  
产品参数: 12V 130A/160A  
(Specification)  
产品号码: 19020387  
(Product number)  
发动机铭牌: 康明斯CUMMINS  
(Generator numeplate)  
产品重量: 9.8KG  
(Weight)  
产品(纸箱)体积:  
(Carton volume)



**YEM-AL246**  
产品型号:  
(Model)  
适用机型: 康明斯 KTA50  
(Engines Type)  
产品参数: 24V 55A  
(Specification)  
产品号码: 3631678  
(Product number)  
发动机铭牌: 康明斯CUMMINS  
(Generator numeplate)  
产品重量: 9.8KG  
(Weight)  
产品(纸箱)体积:  
(Carton volume)



**YEM-AL235**  
产品型号:  
(Model)  
适用机型: 康明斯 ISDE 230  
(Engines Type)  
产品参数: 24V 115A  
(Specification)  
产品号码: 8LHA3099UC05A  
(Product number)  
发动机铭牌: 康明斯CUMMINS  
(Generator numeplate)  
产品重量: 7.4KG  
(Weight)  
产品(纸箱)体积:  
(Carton volume)



**YEM-AL239**  
产品型号:  
(Model)  
适用机型: 康明斯发动机  
(Engines Type)  
产品参数: 24V 150A  
(Specification)  
产品号码: 8SC3238VC  
(Product number)  
发动机铭牌: 康明斯CUMMINS  
(Generator numeplate)  
产品重量: 9.5KG  
(Weight)  
产品(纸箱)体积:  
(Carton volume)



**YEM-AL243**  
产品型号:  
(Model)  
适用机型:  
(Engines Type)  
产品参数: 12V 70A  
(Specification)  
19020615  
产品号码: 1-2489-01DR  
(Product number) 3240-6311  
发动机铭牌: 康明斯CUMMINS  
(Generator numeplate)  
产品重量: 4.65KG  
(Weight)  
产品(纸箱)体积:  
(Carton volume)



**YEM-AL247**  
产品型号:  
(Model)  
适用机型: 康明斯4BT3.9  
(Engines Type)  
产品参数: 12V 55A  
(Specification)  
产品号码: 3856600  
(Product number)  
发动机铭牌: 康明斯CUMMINS  
(Generator numeplate)  
产品重量: 9.8KG  
(Weight)  
产品(纸箱)体积:  
(Carton volume)



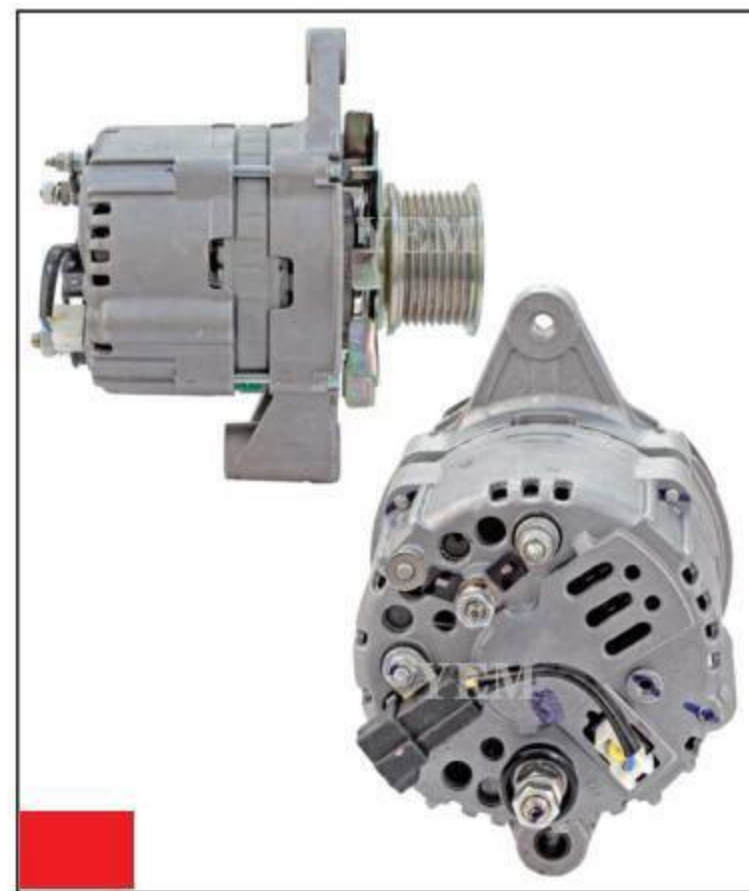


发电机图片及产品概述/Generator picture and product overview

发电机图片及产品概述/Generator picture and product overview

博世发电机/BOSCH ALTERNATOR

博世发电机/BOSCH ALTERNATOR



**YEM-AL248**  
产品型号:  
(Model)  
适用机型: 康明斯6BT  
(Engines Type)  
产品参数: 12V 55A  
(Specification)  
产品号码: 3936680  
(Product number)  
发动机铭牌:康明斯CUMMINS  
(Generator numeplate)  
产品重量: 8.50KG  
(Weight)  
产品(纸箱)体积:  
(Carton volume)



**YEM-AL252**  
产品型号:  
(Model)  
适用机型:  
(Engines Type)  
产品参数: 12V 55A  
(Specification)  
K1505 AAK4118  
产品号码: 282-182  
(Product number) 11-201-276  
发动机铭牌:福特FORD  
(Generator numeplate)  
产品重量: 5.15KG  
(Weight)  
产品(纸箱)体积:  
(Carton volume)



**YEM-AL256**  
产品型号:  
(Model)  
适用机型:  
(Engines Type)  
产品参数: 12V 70A  
(Specification)  
产品号码: 11.201.933  
(Product number) AAK3134  
发动机铭牌:欧宝OPEL  
(Generator numeplate)  
产品重量: 5.15KG  
(Weight)  
产品(纸箱)体积:  
(Carton volume)



**YEM-AL260**  
产品型号:  
(Model)  
适用机型:  
(Engines Type)  
产品参数: 12V 120A  
(Specification)  
AIA0015 IA1504  
产品号码: 12785/AAK1832  
(Product number) 11.203.302  
发动机铭牌:帕金斯PERKINS  
(Generator numeplate)  
产品重量: 6.15KG  
(Weight)  
产品(纸箱)体积:  
(Carton volume)



**YEM-AL249**  
产品型号:  
(Model)  
适用机型:  
(Engines Type)  
产品参数: 24V 150A  
(Specification) K2902-1 282-255  
产品号码: 0120-689-527  
(Product number) 11-203-229  
发动机铭牌:奔驰BENZ  
(Generator numeplate)  
产品重量: 8.25KG  
(Weight)  
产品(纸箱)体积:  
(Carton volume)



**YEM-AL253**  
产品型号:  
(Model)  
适用机型: Mercedes3234  
(Engines Type)  
产品参数: 24V 80A  
(Specification)  
产品号码: 009154-970280  
(Product number) 400-24281  
发动机铭牌:道依茨DEUTZ  
(Generator numeplate)  
产品重量: 7.5KG  
(Weight)  
产品(纸箱)体积:  
(Carton volume)



**YEM-AL257**  
产品型号:  
(Model)  
适用机型:  
(Engines Type)  
产品参数: 12V 110A  
(Specification) 2170-3701010-13  
产品号码: F000 BL0 652  
(Product number) 400-24281  
发动机铭牌:拉达LADA  
(Generator numeplate)  
产品重量: 5.15KG  
(Weight)  
产品(纸箱)体积:  
(Carton volume)



**YEM-AL261**  
产品型号:  
(Model)  
适用机型:  
(Engines Type)  
产品参数: 14V 65A  
(Specification)  
产品号码: 11.201.711  
(Product number)  
发动机铭牌:道依茨DEUTZ  
(Generator numeplate)  
产品重量: 5.5KG  
(Weight)  
产品(纸箱)体积:  
(Carton volume)



**YEM-AL250**  
产品型号:  
(Model)  
适用机型:  
(Engines Type)  
产品参数: 24V 140A  
(Specification)  
产品号码: 0-120-689-530  
(Product number) 556.018.140  
发动机铭牌:奔驰BENZ  
(Generator numeplate)  
产品重量: 8.20KG  
(Weight)  
产品(纸箱)体积:  
(Carton volume)



**YEM-AL254**  
产品型号:  
(Model)  
适用机型:  
(Engines Type)  
产品参数: 12V 85A  
(Specification)  
产品号码: 11.201.907  
(Product number) 12678N  
发动机铭牌:大众VOLKSWAGRN  
(Generator numeplate)  
产品重量: 6.12KG  
(Weight)  
产品(纸箱)体积:  
(Carton volume)



**YEM-AL258**  
产品型号:  
(Model)  
适用机型:  
(Engines Type)  
产品参数: 12V 90A  
(Specification)  
产品号码: 231007633R  
(Product number)  
发动机铭牌:尼桑NISSAN  
(Generator numeplate)  
产品重量: 5.15KG  
(Weight)  
产品(纸箱)体积:  
(Carton volume)



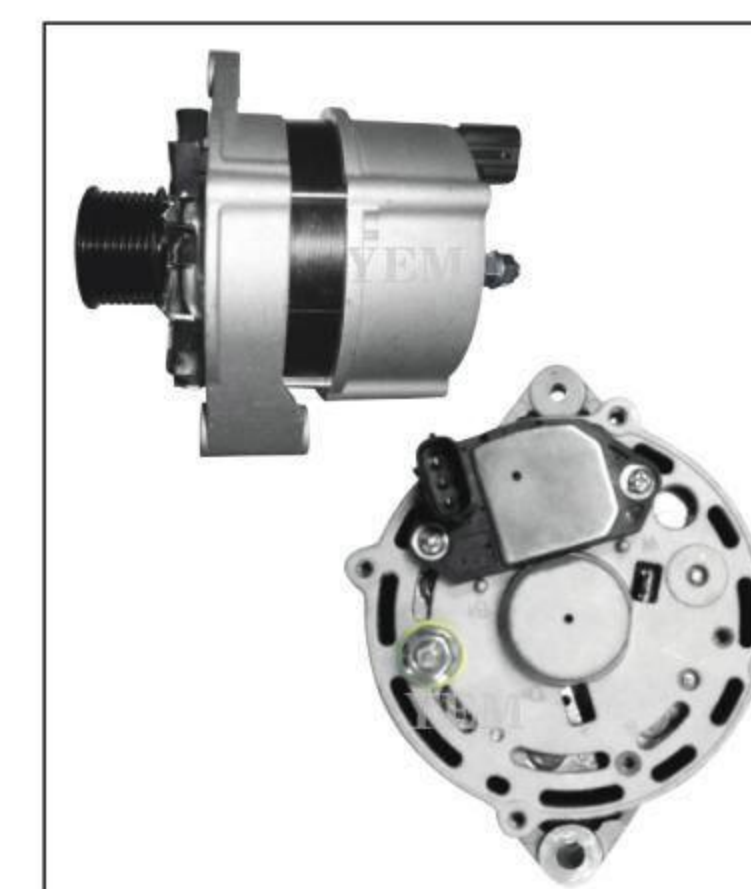
**YEM-AL262**  
产品型号:  
(Model)  
适用机型:  
(Engines Type)  
产品参数: 24V 120A  
(Specification) 0124-655-024  
产品号码: 0124-655-333  
(Product number) 816.504.120  
发动机铭牌:沃尔沃VOLVO  
(Generator numeplate)  
产品重量: 7.4KG  
(Weight)  
产品(纸箱)体积:  
(Carton volume)



**YEM-AL251**  
产品型号:  
(Model)  
适用机型:  
(Engines Type)  
产品参数: 12V 90A  
(Specification) K1923Z CA5691R  
产品号码: 0120-469-646  
(Product number) 0120-469-647  
105.008.085  
发动机铭牌:奔驰BENZ  
(Generator numeplate)  
产品重量: 5.0KG  
(Weight)  
产品(纸箱)体积:  
(Carton volume)



**YEM-AL255**  
产品型号:  
(Model)  
适用机型:  
(Engines Type)  
产品参数: 24V 50A  
(Specification)  
AAK5714 IA0761  
产品号码: 12691 11.201.761  
(Product number) 11.203.570  
发动机铭牌:大众VOLKSWAGRN  
(Generator numeplate)  
产品重量: 6.15KG  
(Weight)  
产品(纸箱)体积:  
(Carton volume)



**YEM-AL259**  
产品型号:  
(Model)  
适用机型:  
(Engines Type)  
产品参数: 12V 120A  
(Specification)  
产品号码: 11.204.669  
(Product number)  
发动机铭牌:道依茨DEUTZ  
(Generator numeplate)  
产品重量: 5.15KG  
(Weight)  
产品(纸箱)体积:  
(Carton volume)



**YEM-AL263**  
产品型号:  
(Model)  
适用机型:  
(Engines Type)  
产品参数: 24V 55A  
(Specification) K2506 12166  
产品号码: 0122-469-002  
(Product number) 1005046  
发动机铭牌:奔驰BENZ  
(Generator numeplate)  
产品重量: 10.2KG  
(Weight)  
产品(纸箱)体积:  
(Carton volume)





发电机图片及产品概述/Generator picture and product overview

发电机图片及产品概述/Generator picture and product overview

博世发电机/BOSCH ALTERNATOR

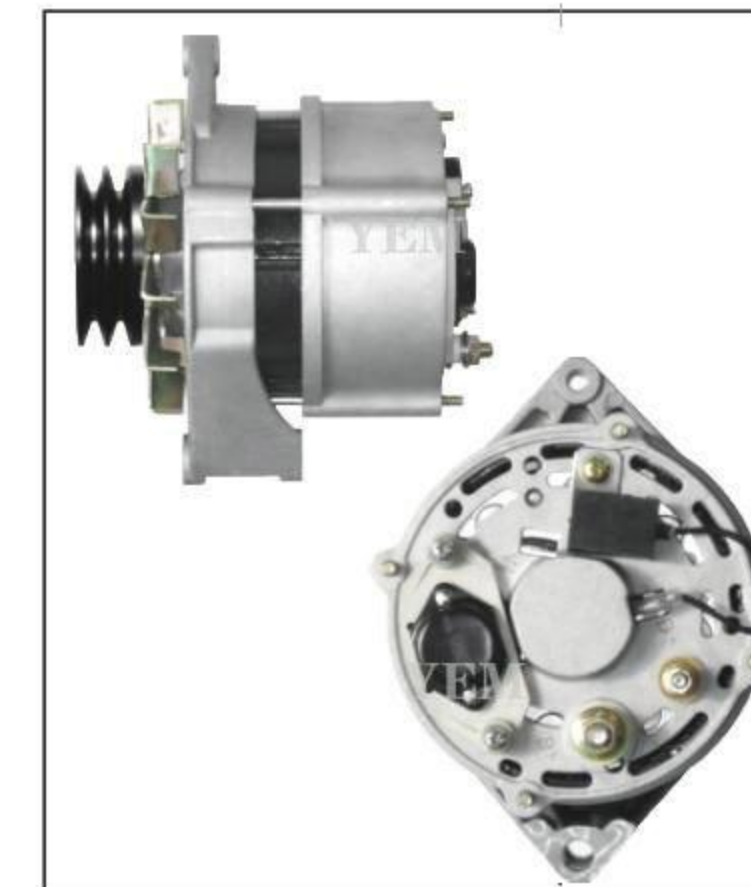
博世发电机/BOSCH ALTERNATOR



**YEM-AL264**  
产品型号: (Model)  
适用机型: Volvo F110 (Engines Type)  
产品参数: 24V 55A (Specification)  
产品号码: 0-12046-8037 (Product number) 0-98603-7760  
发动机铭牌: 沃尔沃VOLVO (Generator numeplate)  
产品重量: 5.05KG (Weight)  
产品(纸箱)体积: (Carton volume)



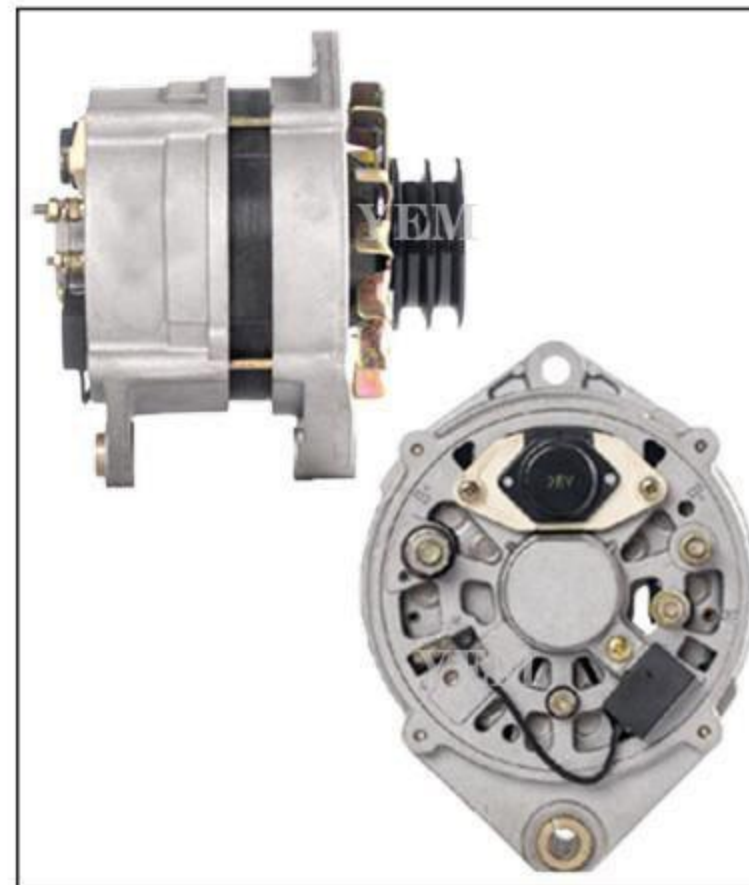
**YEM-AL268**  
产品型号: (Model)  
适用机型: (Engines Type)  
产品参数: 12V 60A (Specification) K275E CA1861R  
产品号码: 0-120-489-032 (Product number) 0-120-489-726  
发动机铭牌: MAN (Generator numeplate)  
产品重量: 7.40KG (Weight)  
产品(纸箱)体积: (Carton volume)



**YEM-AL272**  
产品型号: (Model)  
适用机型: (Engines Type)  
产品参数: 24V 45A (Specification)  
产品号码: K275F-3 12148 (Product number) 0120-488-206  
发动机铭牌: 康明斯CUMMINS (Generator numeplate)  
产品重量: 5.02KG (Weight)  
产品(纸箱)体积: (Carton volume)



**YEM-AL276**  
产品型号: (Model)  
适用机型: (Engines Type)  
产品参数: 12V 55A (Specification) CA13056N 110730  
产品号码: 0-120-489-061 (Product number)  
发动机铭牌: 奔驰BENZ (Generator numeplate)  
产品重量: 5.05KG (Weight)  
产品(纸箱)体积: (Carton volume)



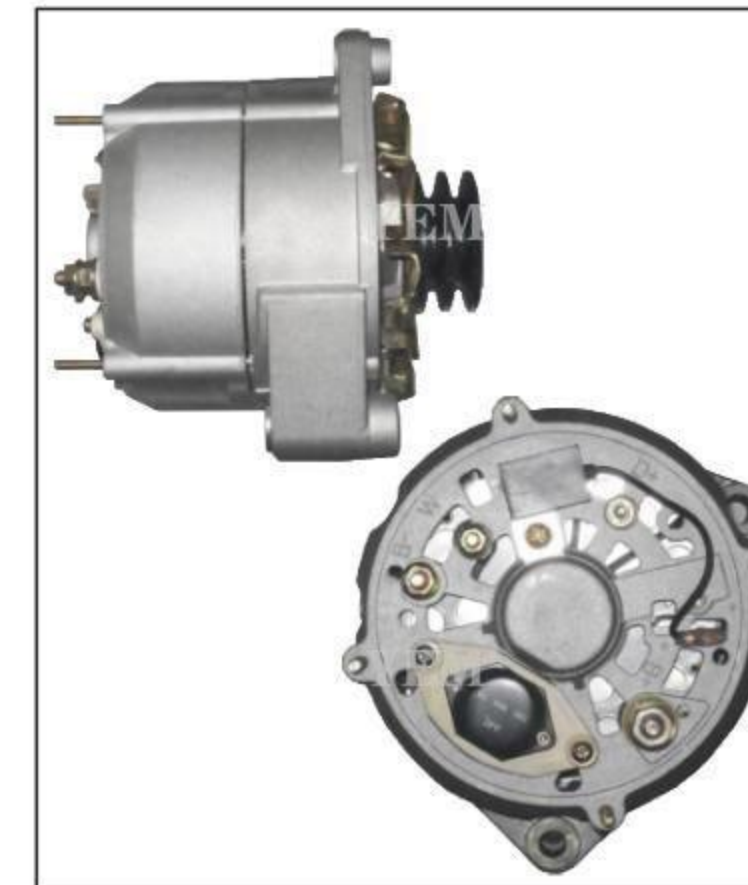
**YEM-AL265**  
产品型号: (Model)  
适用机型: Scania 113 (Engines Type)  
产品参数: 24V 55A (Specification)  
产品号码: 0-12046-9920 (Product number) 1105367  
发动机铭牌: 斯堪尼亚SCANIA (Generator numeplate)  
产品重量: 5.05KG (Weight)  
产品(纸箱)体积: (Carton volume)



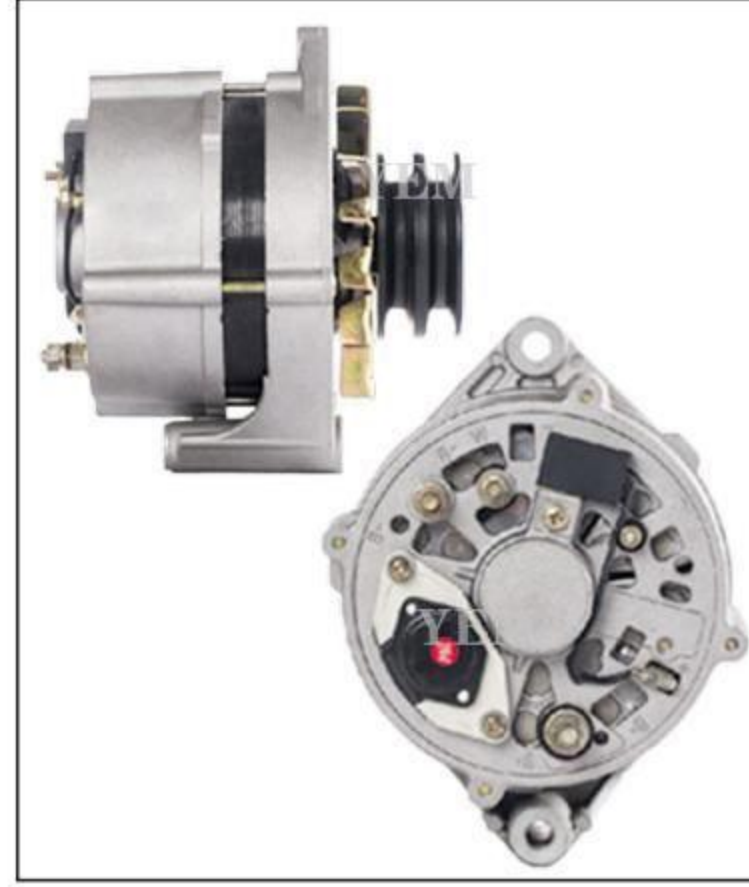
**YEM-AL269**  
产品型号: (Model)  
适用机型: (Engines Type)  
产品参数: 12V 65A (Specification) K1606  
产品号码: 0-120-489-710 (Product number) 585.003.065  
发动机铭牌: 奔驰BENZ (Generator numeplate)  
产品重量: 3.55KG (Weight)  
产品(纸箱)体积: (Carton volume)



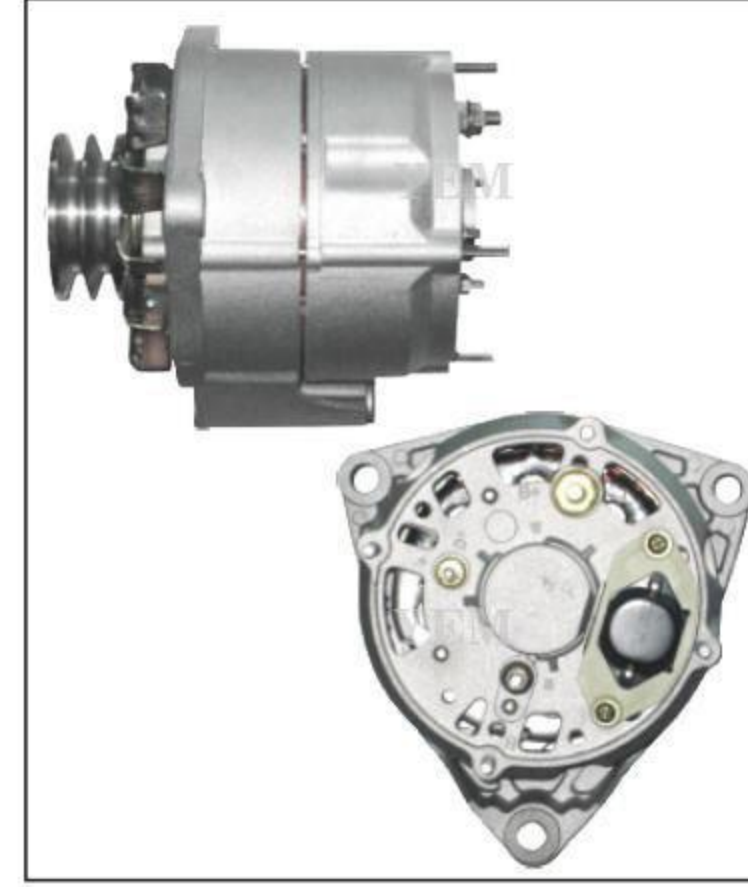
**YEM-AL273**  
产品型号: (Model)  
适用机型: (Engines Type)  
产品参数: 12V 65A (Specification) K275F-4 12161  
产品号码: 0120-488-205 (Product number)  
发动机铭牌: 康明斯CUMMINS (Generator numeplate)  
产品重量: 5.02KG (Weight)  
产品(纸箱)体积: (Carton volume)



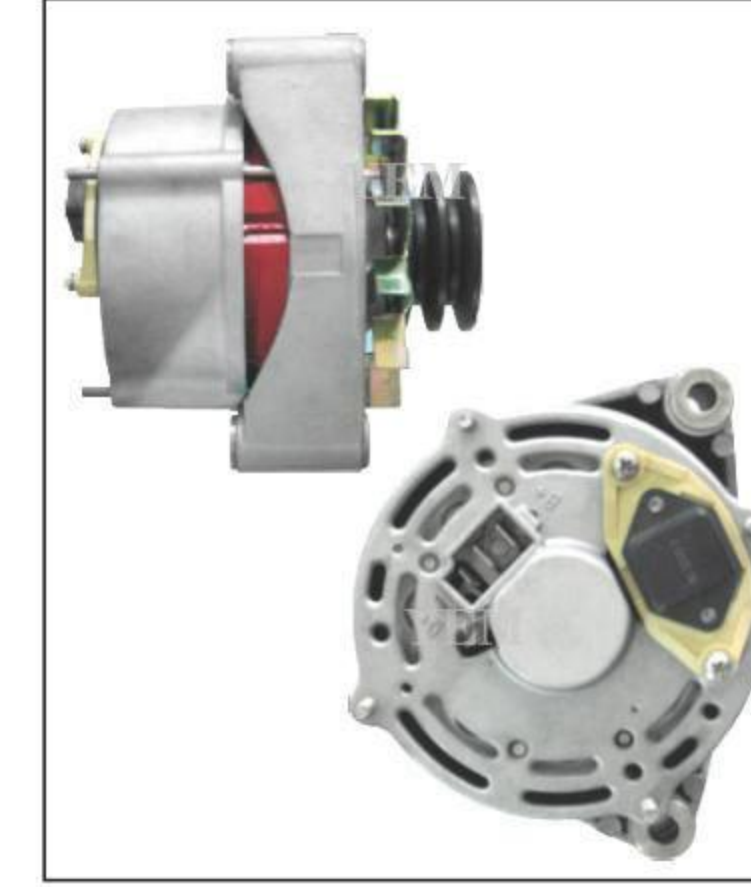
**YEM-AL277**  
产品型号: (Model)  
适用机型: (Engines Type)  
产品参数: 24V 55A (Specification) K297F-2 12294  
产品号码: 0-120-469-519 (Product number) 0-120-469-798  
发动机铭牌: 沃尔沃VOLVO (Generator numeplate)  
产品重量: 7.4KG (Weight)  
产品(纸箱)体积: (Carton volume)



**YEM-AL266**  
产品型号: (Model)  
适用机型: Caterpillar/CAT3250 (Engines Type)  
产品参数: 24V 55A (Specification)  
产品号码: 0-12046-9569 (Product number) 571506  
发动机铭牌: 卡特CATERPILLAR (Generator numeplate)  
产品重量: 5.05KG (Weight)  
产品(纸箱)体积: (Carton volume)



**YEM-AL270**  
产品型号: (Model)  
适用机型: (Engines Type)  
产品参数: 12V 80A (Specification) K1715  
产品号码: 0-120-469-526 (Product number) 13198N  
发动机铭牌: 奔驰BENZ (Generator numeplate)  
产品重量: 7.45KG (Weight)  
产品(纸箱)体积: (Carton volume)



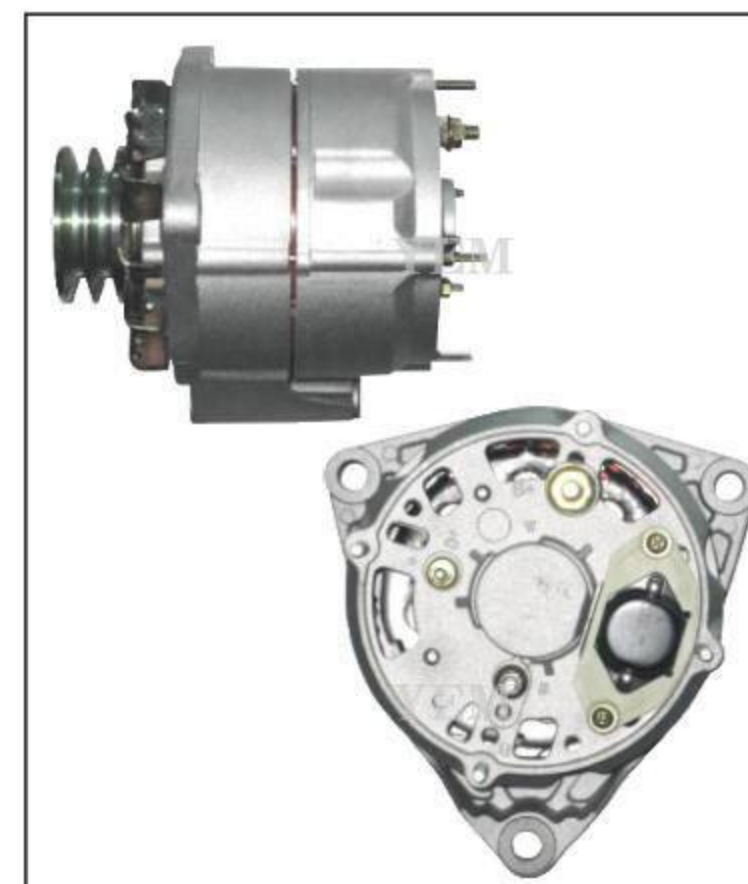
**YEM-AL274**  
产品型号: (Model)  
适用机型: (Engines Type)  
产品参数: 12V 70A (Specification) K1918 14820  
产品号码: 0120-489-326 (Product number) 0120-400-799  
发动机铭牌: 道依茨DEUTZ (Generator numeplate)  
产品重量: 5.05KG (Weight)  
产品(纸箱)体积: (Carton volume)



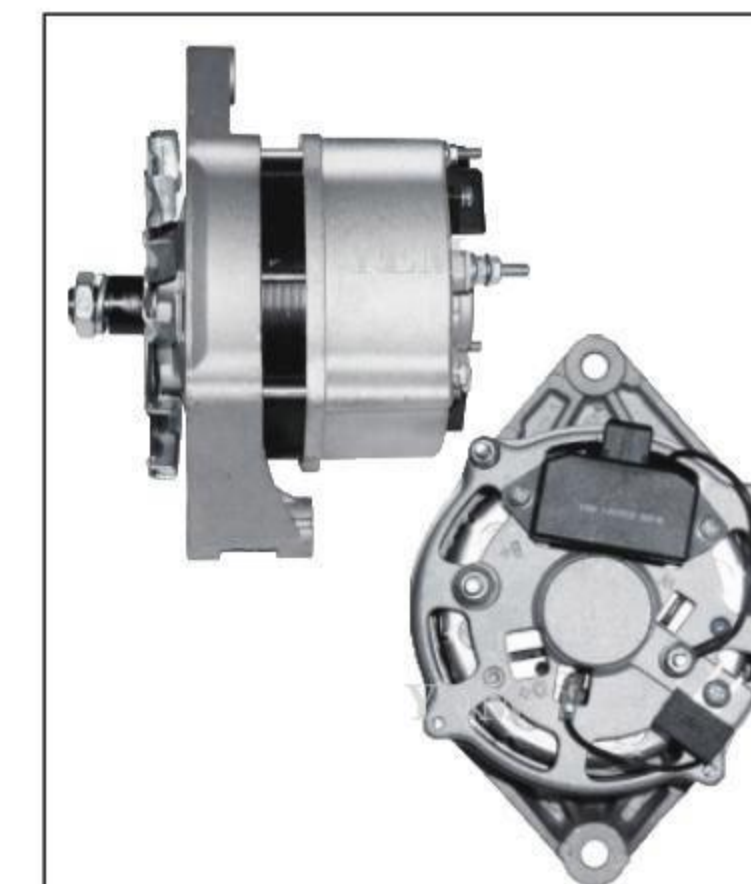
**YEM-AL278**  
产品型号: (Model)  
适用机型: (Engines Type)  
产品参数: 24V 80A (Specification) K2802CB BOSCH  
产品号码: 0120-468-093 (Product number) 1096758 12596  
发动机铭牌: 道依茨DEUTZ (Generator numeplate)  
产品重量: 7.4KG (Weight)  
产品(纸箱)体积: (Carton volume)



**YEM-AL267**  
产品型号: (Model)  
适用机型: (Engines Type)  
产品参数: 24V 27A (Specification)  
产品号码: K275 0120-488-224 (Product number) 0120-489707  
发动机铭牌: 菲亚特FIAT (Generator numeplate)  
产品重量: 7.45KG (Weight)  
产品(纸箱)体积: (Carton volume)



**YEM-AL271**  
产品型号: (Model)  
适用机型: (Engines Type)  
产品参数: 24V 45A (Specification) K2715 21821  
产品号码: 0120-488-277 (Product number)  
发动机铭牌: 奔驰BENZ (Generator numeplate)  
产品重量: 5.05KG (Weight)  
产品(纸箱)体积: (Carton volume)



**YEM-AL275**  
产品型号: (Model)  
适用机型: (Engines Type)  
产品参数: 12V 65A (Specification) AB00196  
产品号码: 0120-488-296 (Product number) 0120-006-023  
发动机铭牌: 冷依茨Thermo king (Generator numeplate)  
产品重量: 5.05KG (Weight)  
产品(纸箱)体积: (Carton volume)



**YEM-AL279**  
产品型号: (Model)  
适用机型: (Engines Type)  
产品参数: 24V 80A (Specification) K2802B1 1089862  
产品号码: 0120-468-037 (Product number) 816.003.080  
发动机铭牌: 道依茨DEUTZ (Generator numeplate)  
产品重量: 7.45KG (Weight)  
产品(纸箱)体积: (Carton volume)





发电机图片及产品概述/Generator picture and product overview

发电机图片及产品概述/Generator picture and product overview

博世发电机/BOSCH ALTERNATOR

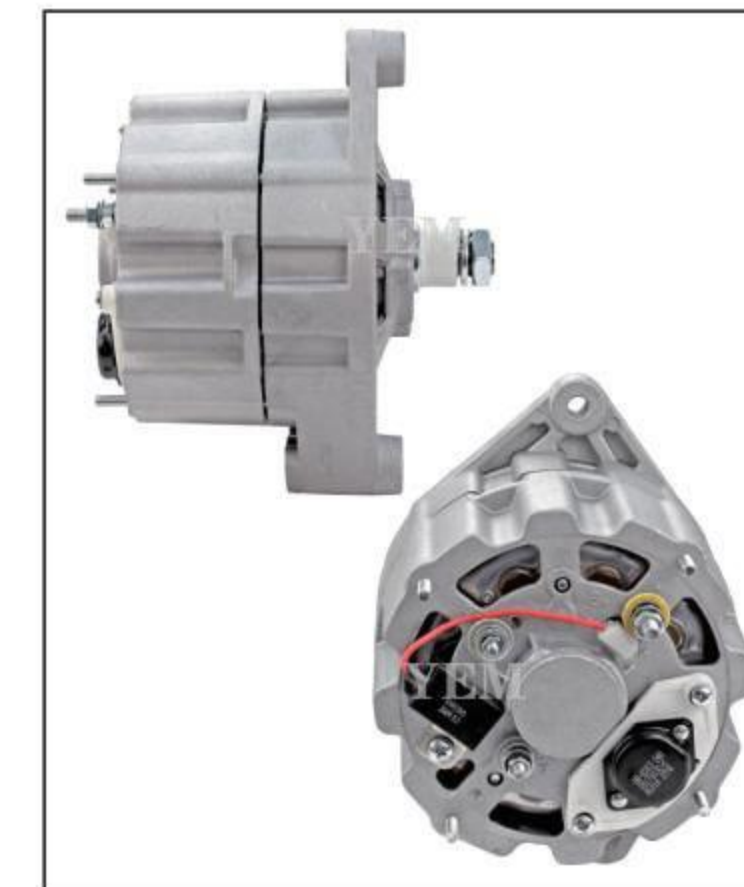
博世发电机/BOSCH ALTERNATOR



**YEM-AL280**  
产品型号:  
(Model)  
适用机型:  
(Engines Type)  
产品参数: 24V 80A  
(Specification) K2802KB  
产品号码: 0120-468-053  
(Product number) 200-347  
发动机铭牌: 道依茨DEUTZ  
(Generator numeplate)  
产品重量: 7.40KG  
(Weight)  
产品(纸箱)体积:  
(Carton volume)



**YEM-AL284**  
产品型号:  
(Model)  
适用机型: 纽荷兰 G140  
(Engines Type)  
产品参数: 24V 50A 8PK  
(Specification)  
产品号码: 0124355001  
(Product number)  
发动机铭牌: 康明斯CUMMINS  
(Generator numeplate)  
产品重量: 6.40KG  
(Weight)  
产品(纸箱)体积:  
(Carton volume)



**YEM-AL288**  
产品型号:  
(Model)  
适用机型: 沃尔沃 FL FS  
(Engines Type)  
产品参数: 24V 45A  
(Specification)  
产品号码: 0120400755  
(Product number)  
发动机铭牌: 沃尔沃VOLVO  
(Generator numeplate)  
产品重量: 7.40KG  
(Weight)  
产品(纸箱)体积:  
(Carton volume)



**YEM-AL292**  
产品型号:  
(Model)  
适用机型:  
(Engines Type)  
产品参数: 12V 175A  
(Specification)  
产品号码: 87439317 87677207  
(Product number) 87720193  
发动机铭牌: 康明斯CUMMINS  
(Generator numeplate)  
产品重量: 7.10KG  
(Weight)  
产品(纸箱)体积:  
(Carton volume)



**YEM-AL281**  
产品型号:  
(Model)  
适用机型:  
(Engines Type)  
产品参数: 24V 100A  
(Specification) K2805 12388N  
产品号码: 0120-468-143  
(Product number) 1-2713-00B0  
发动机铭牌: 道依茨DEUTZ  
(Generator numeplate)  
产品重量: 7.05KG  
(Weight)  
产品(纸箱)体积:  
(Carton volume)



**YEM-AL285**  
产品型号:  
(Model)  
适用机型:  
(Engines Type)  
产品参数: 12V 80A  
(Specification) 13243 220-204  
产品号码: 0120-469-744  
(Product number) 1-1283-35B0  
发动机铭牌: 奔驰BENZ  
(Generator numeplate)  
产品重量: 5.05KG  
(Weight)  
产品(纸箱)体积:  
(Carton volume)



**YEM-AL289**  
产品型号:  
(Model)  
适用机型:  
(Engines Type)  
产品参数: 24V 120A  
(Specification)  
产品号码: 0120468093  
(Product number)  
发动机铭牌: 沃尔沃VOLVO  
(Generator numeplate)  
产品重量: 7.40KG  
(Weight)  
产品(纸箱)体积:  
(Carton volume)



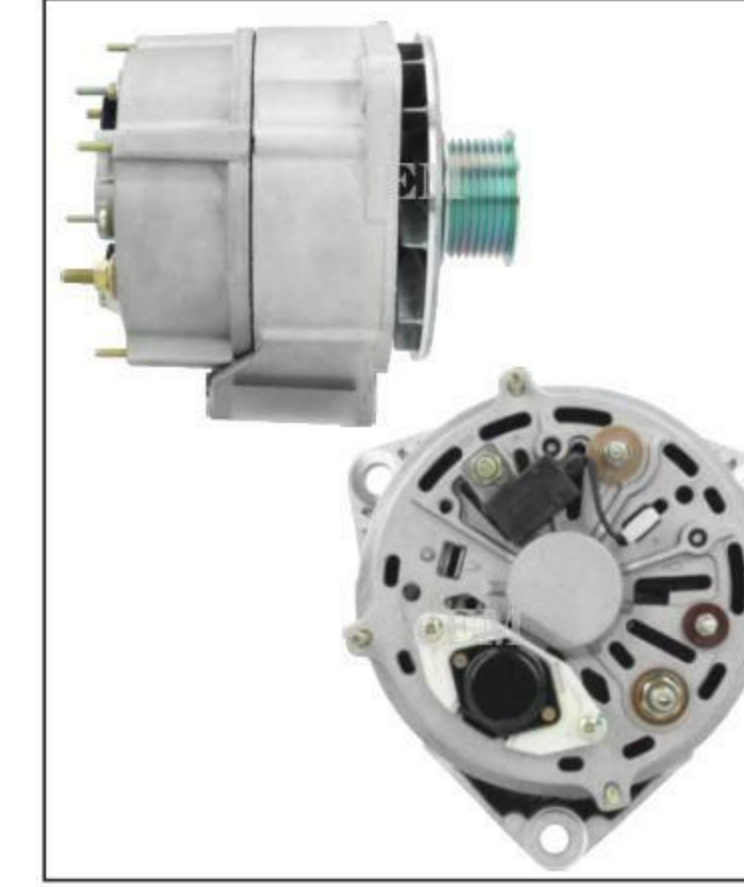
**YEM-AL293**  
产品型号:  
(Model)  
适用机型:  
(Engines Type)  
产品参数: 24V 100A  
(Specification) 2871A902  
产品号码: 20621N  
(Product number) 2871A903  
发动机铭牌: 道依茨DEUTZ  
(Generator numeplate)  
产品重量: 7.40KG  
(Weight)  
产品(纸箱)体积:  
(Carton volume)



**YEM-AL282**  
产品型号:  
(Model)  
适用机型:  
(Engines Type)  
产品参数: 12V 100A  
(Specification) K1910 13816  
产品号码: 220-329 CA11391R  
(Product number) 0123-320-016  
发动机铭牌: 大众VOLKSWAGRN  
(Generator numeplate)  
产品重量: 4.85KG  
(Weight)  
产品(纸箱)体积:  
(Carton volume)



**YEM-AL286**  
产品型号:  
(Model)  
适用机型:  
(Engines Type)  
产品参数: 24V 80A  
(Specification) CA15931R  
产品号码: 556.021.080  
(Product number)  
发动机铭牌: 奔驰BENZ  
(Generator numeplate)  
产品重量: 7.45KG  
(Weight)  
产品(纸箱)体积:  
(Carton volume)



**YEM-AL290**  
产品型号:  
(Model)  
适用机型:  
(Engines Type)  
产品参数: 24V 100A  
(Specification)  
产品号码: 0120469119  
(Product number)  
发动机铭牌: MAN  
(Generator numeplate)  
产品重量: 7.40KG  
(Weight)  
产品(纸箱)体积:  
(Carton volume)



**YEM-AL294**  
产品型号:  
(Model)  
适用机型: 阿特拉斯采矿车  
(Engines Type)  
产品参数: 24V 45A  
(Specification)  
产品号码: 9120080144  
(Product number)  
发动机铭牌: 小松KOMATSU  
(Generator numeplate)  
产品重量: 7.40KG  
(Weight)  
产品(纸箱)体积:  
(Carton volume)



**YEM-AL283**  
产品型号:  
(Model)  
适用机型:  
(Engines Type)  
产品参数: 12V 90A  
(Specification) 14789  
产品号码: 1-1489-00B0  
(Product number) 0120-450-011  
发动机铭牌: 道奇Dodge  
(Generator numeplate)  
产品重量: 5.05KG  
(Weight)  
产品(纸箱)体积:  
(Carton volume)



**YEM-AL287**  
产品型号:  
(Model)  
适用机型:  
(Engines Type)  
产品参数: 12V 90A  
(Specification) 12780  
产品号码: 0-124-325-166  
(Product number) 635.510.090  
发动机铭牌: 约翰迪尔JOHN DEERE  
(Generator numeplate)  
产品重量: 4.65KG  
(Weight)  
产品(纸箱)体积:  
(Carton volume)



**YEM-AL291**  
产品型号:  
(Model)  
适用机型:  
(Engines Type)  
产品参数: 24V 80A  
(Specification) K280B-2 12387N  
产品号码: 0124-555-002  
(Product number) 0125-555-032  
发动机铭牌: 奔驰BENZ  
(Generator numeplate)  
产品重量: 7.90KG  
(Weight)  
产品(纸箱)体积:  
(Carton volume)



**YEM-AL295**  
产品型号:  
(Model)  
适用机型: 博世  
(Engines Type)  
产品参数: 12V 90A  
(Specification)  
产品号码: 0-124-325-107  
(Product number)  
发动机铭牌: 大众VOLKSWAGRN  
(Generator numeplate)  
产品重量: 7.20KG  
(Weight)  
产品(纸箱)体积:  
(Carton volume)





发电机图片及产品概述/Generator picture and product overview

发电机图片及产品概述/Generator picture and product overview

博世发电机/BOSCH ALTERNATOR

洋马/久保田发电机/YANMAR KUBOTA



**YEM-AL296**  
产品型号: (Model)  
适用机型: 利勃海尔 (Engines Type)  
产品参数: 24V 180A (Specification)  
产品号码: 10148088 (Product number)  
发动机铭牌: 道依茨DEUTZ (Generator numeplate)  
产品重量: 7.40KG (Weight)  
产品(纸箱)体积: (Carton volume)



**YEM-AL300**  
产品型号: (Model)  
适用机型: 利勃海尔 R317 (Engines Type)  
产品参数: 24V 55A (Specification)  
产品号码: 01181739 (Product number)  
发动机铭牌: 道依茨DEUTZ (Generator numeplate)  
产品重量: 8.25KG (Weight)  
产品(纸箱)体积: (Carton volume)



**YEM-AL297**  
产品型号: (Model)  
适用机型: R944B (Engines Type)  
产品参数: 24V 55A (Specification)  
产品号码: R914924934 60009736104073 (Product number)  
发动机铭牌: 利勃海尔LIEBHERR (Generator numeplate)  
产品重量: 6.40KG (Weight)  
产品(纸箱)体积: (Carton volume)



**YEM-AL301**  
产品型号: (Model)  
适用机型: 利勃海尔 机械 (Engines Type)  
产品参数: 24V 35A (Specification)  
产品号码: 9179429 (Product number)  
发动机铭牌: 道依茨DEUTZ (Generator numeplate)  
产品重量: 7.10KG (Weight)  
产品(纸箱)体积: (Carton volume)



**YEM-AL298**  
产品型号: (Model)  
适用机型: 利勃海尔 (Engines Type)  
产品参数: 24V 80A (Specification)  
产品号码: 571570908 (Product number)  
发动机铭牌: 奔驰BENZ (Generator numeplate)  
产品重量: 8.0KG (Weight)  
产品(纸箱)体积: (Carton volume)



**YEM-AL302**  
产品型号: (Model)  
适用机型: (Engines Type)  
产品参数: 24V 140A (Specification) 0120-689-535  
产品号码: 282-255 11-203-229 (Product number)  
发动机铭牌: 奔驰BENZ (Generator numeplate)  
产品重量: 8.2KG (Weight)  
产品(纸箱)体积: (Carton volume)



**YEM-AL299**  
产品型号: (Model)  
适用机型: 利勃海尔 R961 (Engines Type) R971 R981  
产品参数: 24V 35A (Specification)  
产品号码: 1178136 (Product number)  
发动机铭牌: 道依茨DEUTZ (Generator numeplate)  
产品重量: 6.59KG (Weight)  
产品(纸箱)体积: (Carton volume)



**YEM-AL303**  
产品型号: (Model)  
适用机型: 久保田 (Engines Type) D482/D722/D1105  
产品参数: 12V 70A 1A86 (Specification)  
产品号码: 306005000 (Product number)  
发动机铭牌: 久保田KUBOTA (Generator numeplate)  
产品重量: 6.22KG (Weight)  
产品(纸箱)体积: (Carton volume)



**YEM-AL304**  
产品型号: (Model)  
适用机型: (Engines Type)  
产品参数: 12V 30A (Specification)  
产品号码: 100211-1670 (Product number)  
发动机铭牌: 久保田KUBOTA (Generator numeplate)  
产品重量: 3.20KG (Weight)  
产品(纸箱)体积: (Carton volume)



**YEM-AL305**  
产品型号: 久保田V15 (Model)  
适用机型: (Engines Type)  
产品参数: 12V 40A (Specification)  
产品号码: 101211-1030 (Product number)  
发动机铭牌: 久保田KUBOTA (Generator numeplate)  
产品重量: 3.20KG (Weight)  
产品(纸箱)体积: (Carton volume)



**YEM-AL306**  
产品型号: V3300 (Model)  
适用机型: 三菱/久保田 (Engines Type)  
产品参数: 12V 80A (Specification)  
产品号码: A1TA1777 (Product number)  
发动机铭牌: 久保田KUBOTA (Generator numeplate)  
产品重量: 4.05KG (Weight)  
产品(纸箱)体积: (Carton volume)



**YEM-AL307**  
产品型号: V3600 (Model)  
适用机型: (Engines Type)  
产品参数: 24V 30A (Specification)  
产品号码: 1K01164011 (Product number)  
发动机铭牌: 久保田KUBOTA (Generator numeplate)  
产品重量: 4.80KG (Weight)  
产品(纸箱)体积: (Carton volume)



**YEM-AL308**  
产品型号: DH70 (Model)  
适用机型: Bobcat S185 (Engines Type)  
产品参数: 12V 90A (Specification)  
产品号码: 6675292 (Product number)  
发动机铭牌: 久保田KUBOTA (Generator numeplate)  
产品重量: 4.25KG (Weight)  
产品(纸箱)体积: (Carton volume)



**YEM-AL309**  
产品型号: V3800 (Model)  
适用机型: (Engines Type)  
产品参数: 12V 80A 4PK (Specification)  
产品号码: 3R600-64011 (Product number)  
发动机铭牌: 久保田KUBOTA (Generator numeplate)  
产品重量: 4.85KG (Weight)  
产品(纸箱)体积: (Carton volume)



**YEM-AL310**  
产品型号: 4TNN98 (Model)  
适用机型: EX70-5G (Engines Type)  
产品参数: 24V 70A (Specification)  
产品号码: 129E20-77200 (Product number)  
发动机铭牌: 洋马YANMAR (Generator numeplate)  
产品重量: 6.45KG (Weight)  
产品(纸箱)体积: (Carton volume)



**YEM-AL311**  
产品型号: 3TNNV76/3TNNV70 (Model)  
适用机型: (Engines Type)  
产品参数: 12V 40A CW (Specification)  
产品号码: 101211-1420 (Product number)  
发动机铭牌: 洋马YANMAR (Generator numeplate)  
产品重量: 3.205KG (Weight)  
产品(纸箱)体积: (Carton volume)





发电机图片及产品概述/Generator picture and product overview

发电机图片及产品概述/Generator picture and product overview

洋马/久保田发电机/YANMAR KUBOTA

洋马/久保田发电机/YANMAR KUBOTA



**YEM-AL312**  
产品型号: (Model)  
适用机型: 洋马3TN72 (Engines Type)  
产品参数: 12V 35A (Specification)  
产品号码: 124080-77201 (Product number)  
发动机铭牌: 洋马YANMAR (Generator numeplate)  
产品重量: 6.10KG (Weight)  
产品(纸箱)体积: (Carton volume)



**YEM-AL316**  
产品型号: V3600 (Model)  
适用机型: (Engines Type)  
产品参数: 12V 80A (Specification)  
产品号码: A7TA0177 (Product number)  
发动机铭牌: 久保田KUBOTA (Generator numeplate)  
产品重量: 4.85KG (Weight)  
产品(纸箱)体积: (Carton volume)



**YEM-AL320**  
产品型号: (Model)  
适用机型: 山猫440B (Engines Type)  
产品参数: 12V 55A (Specification)  
产品号码: 6632211 (Product number)  
发动机铭牌: 久保田KUBOTA (Generator numeplate)  
产品重量: 3.20KG (Weight)  
产品(纸箱)体积: (Carton volume)



**YEM-AL324**  
产品型号: (Model)  
适用机型: 久保田V2607 V2304 专用 (Engines Type)  
产品参数: 12V 60A (Specification)  
产品号码: 11730-64012 (Product number)  
发动机铭牌: 久保田KUBOTA (Generator numeplate)  
产品重量: 3.25KG (Weight)  
产品(纸箱)体积: (Carton volume)



**YEM-AL313**  
产品型号: (Model)  
适用机型: 3AE1 4JB1 C240 (Engines Type)  
产品参数: 12V 35A (Specification)  
产品号码: LR135-115 (Product number)  
发动机铭牌: 洋马YANMAR (Generator numeplate)  
产品重量: 4.0KG (Weight)  
产品(纸箱)体积: (Carton volume)



**YEM-AL317**  
产品型号: F2000 (Model)  
适用机型: (Engines Type)  
产品参数: 12V 60A (Specification)  
产品号码: 3C001-74012 (Product number)  
发动机铭牌: 久保田KUBOTA (Generator numeplate)  
产品重量: 3.2KG (Weight)  
产品(纸箱)体积: (Carton volume)



**YEM-AL321**  
产品型号: (Model)  
适用机型: (Engines Type)  
产品参数: 12V 45A (Specification)  
产品号码: 101211-8770 (Product number)  
发动机铭牌: 久保田KUBOTA (Generator numeplate)  
产品重量: 3.25KG (Weight)  
产品(纸箱)体积: (Carton volume)



**YEM-AL325**  
产品型号: (Model)  
适用机型: 久保田V1902 (Engines Type)  
产品参数: 12V 37A (Specification)  
产品号码: 30-00306-04 (Product number)  
发动机铭牌: 久保田KUBOTA (Generator numeplate)  
产品重量: 4.25KG (Weight)  
产品(纸箱)体积: (Carton volume)



**YEM-AL314**  
产品型号: V3300 (Model)  
适用机型: 山河智能90 (Engines Type)  
产品参数: 12V 80A (Specification)  
产品号码: A5TA8277 (Product number)  
发动机铭牌: 久保田KUBOTA (Generator numeplate)  
产品重量: 4.15KG (Weight)  
产品(纸箱)体积: (Carton volume)



**YEM-AL318**  
产品型号: (Model)  
适用机型: (Engines Type)  
产品参数: 12V 45A (Specification)  
产品号码: 100211-6800 (Product number)  
发动机铭牌: 久保田KUBOTA (Generator numeplate)  
产品重量: 3.55KG (Weight)  
产品(纸箱)体积: (Carton volume)



**YEM-AL322**  
产品型号: V3307 (Model)  
适用机型: KX181/185 (Engines Type)  
产品参数: 12V 80A (Specification)  
产品号码: 3R600-64011 (Product number)  
发动机铭牌: 久保田KUBOTA (Generator numeplate)  
产品重量: 4.85KG (Weight)  
产品(纸箱)体积: (Carton volume)



**YEM-AL326**  
产品型号: (Model)  
适用机型: 久保田V2203 (Engines Type)  
产品参数: 12V 65A (Specification)  
产品号码: 300036300 (Product number)  
发动机铭牌: 久保田KUBOTA (Generator numeplate)  
产品重量: 4.80KG (Weight)  
产品(纸箱)体积: (Carton volume)



**YEM-AL315**  
产品型号: V3800 (Model)  
适用机型: 久保田 (Engines Type)  
产品参数: 12V 80A (Specification)  
产品号码: 102211-5700 (Product number)  
发动机铭牌: 久保田KUBOTA (Generator numeplate)  
产品重量: 3.2KG (Weight)  
产品(纸箱)体积: (Carton volume)



**YEM-AL319**  
产品型号: (Model)  
适用机型: (Engines Type)  
产品参数: 12V 30A (Specification)  
产品号码: 100211-4610 (Product number)  
发动机铭牌: 久保田KUBOTA (Generator numeplate)  
产品重量: 3.55KG (Weight)  
产品(纸箱)体积: (Carton volume)



**YEM-AL323**  
产品型号: (Model)  
适用机型: 久保田M110FC (Engines Type)  
产品参数: 12V 115A (Specification)  
产品号码: A3TB4399 (Product number)  
发动机铭牌: 久保田KUBOTA (Generator numeplate)  
产品重量: 4.80KG (Weight)  
产品(纸箱)体积: (Carton volume)



**YEM-AL327**  
产品型号: (Model)  
适用机型: 久保田V1902 (Engines Type)  
产品参数: 12V 65A (Specification)  
产品号码: 30-01114-06 (Product number)  
发动机铭牌: 久保田KUBOTA (Generator numeplate)  
产品重量: 4.80KG (Weight)  
产品(纸箱)体积: (Carton volume)





发电机图片及产品概述/Generator picture and product overview

发电机图片及产品概述/Generator picture and product overview

洋马/久保田发电机/YANMAR KUBOTA

洋马/久保田发电机/YANMAR KUBOTA



**YEM-AL328**  
产品型号: (Model)  
适用机型: 洋马4D94 (Engines Type)  
产品参数: 12V 45A (Specification)  
产品号码: 119626-77210 (Product number)  
发动机铭牌: 洋马YANMAR (Generator numeplate)  
产品重量: 3.2KG (Weight)  
产品(纸箱)体积: (Carton volume)



**YEM-AL332**  
产品型号: (Model)  
适用机型: R60-9V/S3 (Engines Type)  
产品参数: 12V 100A (Specification)  
产品号码: 2616264 (Product number)  
发动机铭牌: 洋马YANMAR (Generator numeplate)  
产品重量: 6.45KG (Weight)  
产品(纸箱)体积: (Carton volume)



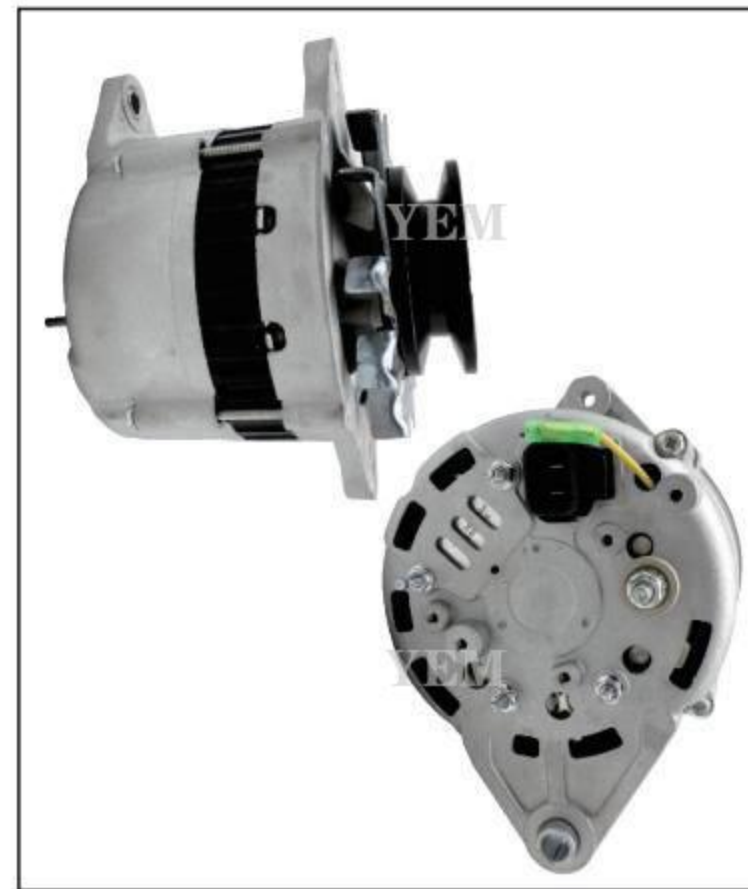
**YEM-AL336**  
产品型号: (Model)  
适用机型: 久保田V1200/V1205 (Engines Type)  
产品参数: 24V 20A (Specification)  
产品号码: 1002114310 (Product number)  
发动机铭牌: 久保田KUBOTA (Generator numeplate)  
产品重量: 3.2KG (Weight)  
产品(纸箱)体积: (Carton volume)



**YEM-AL340**  
产品型号: (Model)  
适用机型: 洋马叉车 (Engines Type)  
产品参数: 12V 35A (Specification)  
产品号码: 121400-77200 (Product number)  
发动机铭牌: 洋马YANMAR (Generator numeplate)  
产品重量: 3.25KG (Weight)  
产品(纸箱)体积: (Carton volume)



**YEM-AL329**  
产品型号: (Model)  
适用机型: 洋马94原厂 (Engines Type)  
产品参数: 12V 55A (Specification)  
产品号码: 119751-77200 (Product number)  
发动机铭牌: 洋马YANMAR (Generator numeplate)  
产品重量: 3.55KG (Weight)  
产品(纸箱)体积: (Carton volume)



**YEM-AL333**  
产品型号: 4TNV98 (Model)  
适用机型: DH80-7 (Engines Type)  
产品参数: 24V 60A (Specification)  
产品号码: 8944264470 (Product number)  
发动机铭牌: 洋马YANMAR (Generator numeplate)  
产品重量: 5.95KG (Weight)  
产品(纸箱)体积: (Carton volume)



**YEM-AL337**  
产品型号: (Model)  
适用机型: 久保田ISeki 4270 (Engines Type)  
产品参数: 12V 30A (Specification)  
产品号码: 6581-200-338-00 (Product number)  
发动机铭牌: 久保田KUBOTA (Generator numeplate)  
产品重量: 3.25KG (Weight)  
产品(纸箱)体积: (Carton volume)



**YEM-AL341**  
产品型号: (Model)  
适用机型: 洋马Yanmar (Engines Type)  
产品参数: 12V 75A (Specification)  
产品号码: 2655641 (Product number)  
发动机铭牌: 洋马YANMAR (Generator numeplate)  
产品重量: 4.25KG (Weight)  
产品(纸箱)体积: (Carton volume)



**YEM-AL330**  
产品型号: 4TNV98 (Model)  
适用机型: R60-9 (Engines Type)  
产品参数: 12V 60A (Specification)  
产品号码: 123900-77210 (Product number)  
发动机铭牌: 洋马YANMAR (Generator numeplate)  
产品重量: 4.55KG (Weight)  
产品(纸箱)体积: (Carton volume)



**YEM-AL334**  
产品型号: (Model)  
适用机型: 久保田设备 斗山起动机V3800 (Engines Type)  
产品参数: 24V 80A (Specification)  
产品号码: 1G381-64012 A3TA9091A (Product number)  
发动机铭牌: 洋马YANMAR (Generator numeplate)  
产品重量: 5.9KG (Weight)  
产品(纸箱)体积: (Carton volume)



**YEM-AL338**  
产品型号: (Model)  
适用机型: 山猫BOBCAT (Engines Type)  
产品参数: 12V 110A (Specification)  
产品号码: A0002608609 (Product number)  
发动机铭牌: 久保田KUBOTA (Generator numeplate)  
产品重量: 4.25KG (Weight)  
产品(纸箱)体积: (Carton volume)



**YEM-AL342**  
产品型号: (Model)  
适用机型: 久保田V1505/Ditch Witch SK650 (Engines Type)  
产品参数: 12V 65A (Specification)  
产品号码: SK650 (Product number)  
发动机铭牌: 久保田KUBOTA (Generator numeplate)  
产品重量: 7.15KG (Weight)  
产品(纸箱)体积: (Carton volume)



**YEM-AL331**  
产品型号: (Model)  
适用机型: R60-5 (Engines Type)  
产品参数: 12V 50A (Specification)  
产品号码: 19020700 (Product number)  
发动机铭牌: 洋马YANMAR (Generator numeplate)  
产品重量: 3.55KG (Weight)  
产品(纸箱)体积: (Carton volume)



**YEM-AL335**  
产品型号: (Model)  
适用机型: (Engines Type)  
产品参数: 12V 35A (Specification)  
产品号码: 15321-64010 (Product number)  
发动机铭牌: 久保田KUBOTA (Generator numeplate)  
产品重量: 3.25KG (Weight)  
产品(纸箱)体积: (Carton volume)



**YEM-AL339**  
产品型号: (Model)  
适用机型: 山猫Bobcat S360 (Engines Type)  
产品参数: 12V 90A (Specification)  
产品号码: 7015581 (Product number)  
发动机铭牌: 久保田KUBOTA (Generator numeplate)  
产品重量: 4.25KG (Weight)  
产品(纸箱)体积: (Carton volume)



**YEM-AL343**  
产品型号: (Model)  
适用机型: 久保田Z482 (Engines Type)  
产品参数: 12V 14A (Specification)  
产品号码: 10932 KUBOTA (Product number)  
发动机铭牌: 久保田KUBOTA (Generator numeplate)  
产品重量: 1.8KG (Weight)  
产品(纸箱)体积: (Carton volume)





发电机图片及产品概述/Generator picture and product overview

发电机图片及产品概述/Generator picture and product overview

尼桑/日野 NISSAN/HINO ALTERNATOR

尼桑/日野 NISSAN/HINO ALTERNATOR



**YEM-AL344**  
产品型号: EK130 (Model)  
适用机型: WO4 (Engines Type)  
产品参数: 24V 45A (Specification)  
产品号码: 0214-501-0110 (Product number)  
发动机铭牌: 日野HINO (Generator numeplate)  
产品重量: 5.95KG (Weight)  
产品(纸箱)体积: (Carton volume)



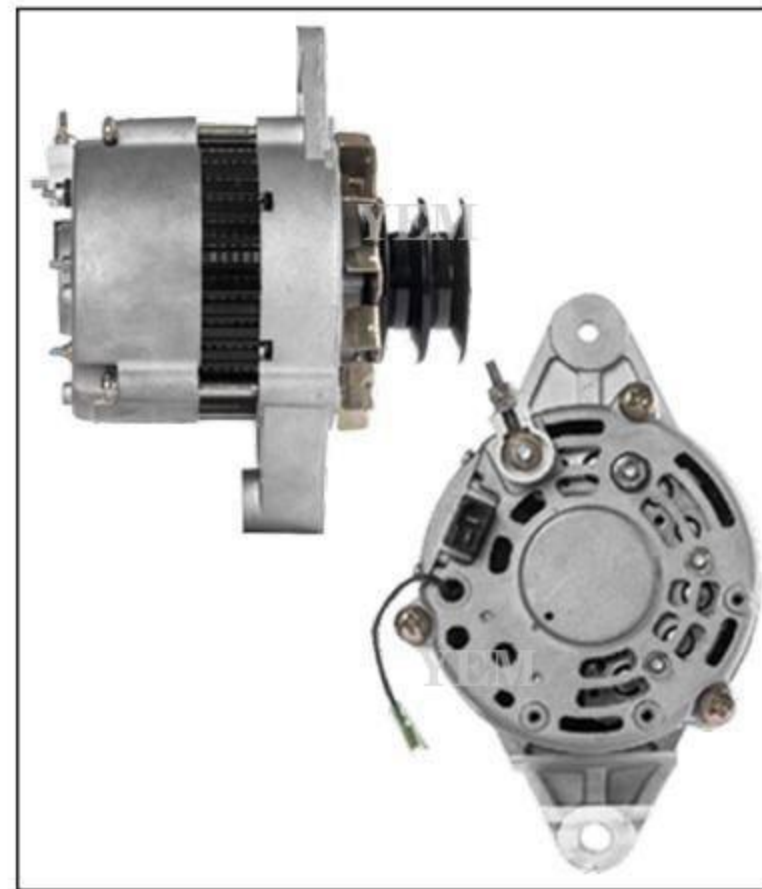
**YEM-AL348**  
产品型号: (Model)  
适用机型: HINO J08C (Engines Type)  
产品参数: 24V 60A 8PK (Specification)  
产品号码: 27040-2191 (Product number)  
发动机铭牌: 日野HINO (Generator numeplate)  
产品重量: 9.70KG (Weight)  
产品(纸箱)体积: (Carton volume)



**YEM-AL352**  
产品型号: J08E/J05E (Model)  
适用机型: SK250-8/350-8 (Engines Type)  
产品参数: 24V 60A (Specification)  
产品号码: 27040-2191 (Product number)  
发动机铭牌: 日野HINO (Generator numeplate)  
产品重量: 9.70KG (Weight)  
产品(纸箱)体积: (Carton volume)



**YEM-AL356**  
产品型号: (Model)  
适用机型: (Engines Type)  
产品参数: 24V 50A (Specification) 0211-102-0012  
产品号码: 23100-97003 (Product number) 181200-4845  
发动机铭牌: 尼桑NISSAN (Generator numeplate)  
产品重量: 8.95KG (Weight)  
产品(纸箱)体积: (Carton volume)



**YEM-AL345**  
产品型号: (Model)  
适用机型: HINO EK100 (Engines Type)  
产品参数: 24V 45A (Specification)  
产品号码: 02142-5093 (Product number)  
发动机铭牌: 日野HINO (Generator numeplate)  
产品重量: 7.45KG (Weight)  
产品(纸箱)体积: (Carton volume)



**YEM-AL349**  
产品型号: (Model)  
适用机型: HINO J08C (Engines Type)  
产品参数: 24V 60A 5PK (Specification)  
产品号码: 23100BD008 (Product number)  
发动机铭牌: 日野HINO (Generator numeplate)  
产品重量: 9.7KG (Weight)  
产品(纸箱)体积: (Carton volume)



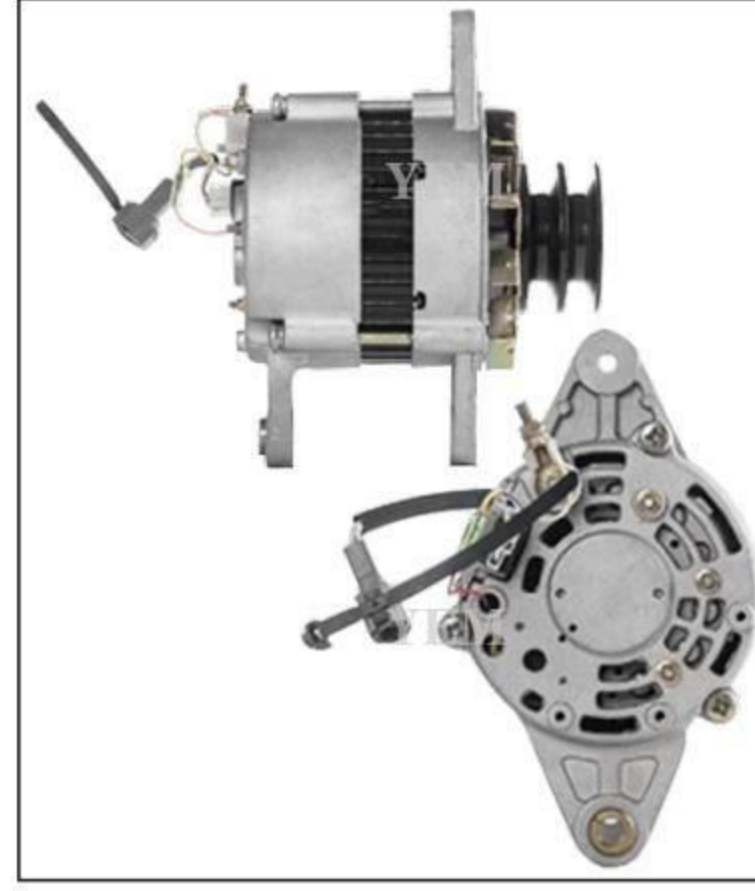
**YEM-AL353**  
产品型号: LR225-88 (Model)  
适用机型: TD42 BD30 (Engines Type)  
产品参数: 24V 25A (Specification)  
产品号码: LR225-85 (Product number)  
发动机铭牌: 尼桑NISSAN (Generator numeplate)  
产品重量: 5.95KG (Weight)  
产品(纸箱)体积: (Carton volume)



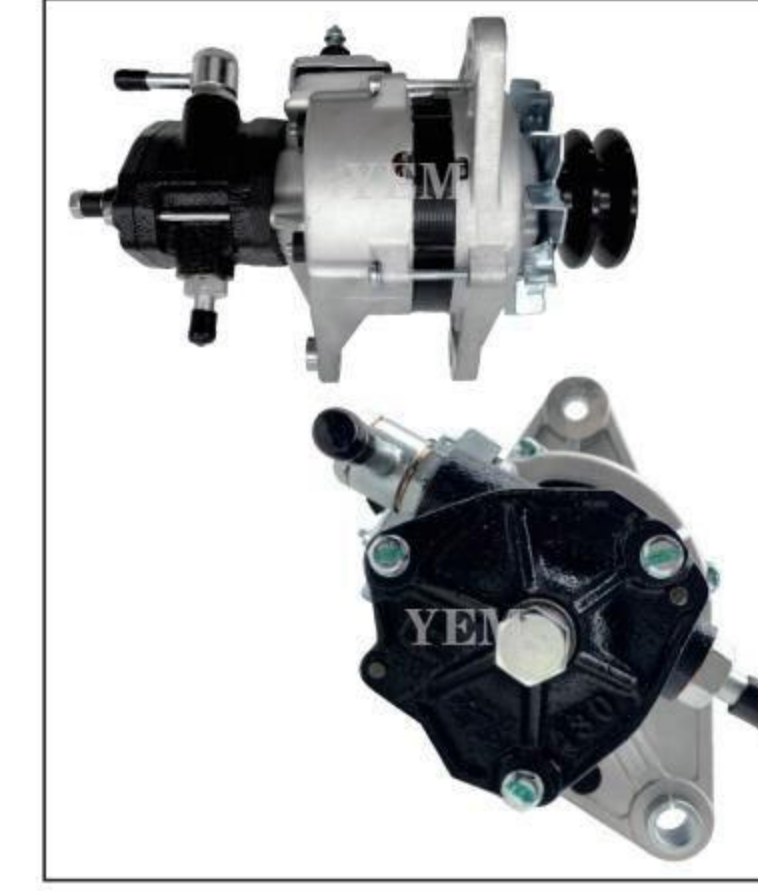
**YEM-AL357**  
产品型号: (Model)  
适用机型: (Engines Type)  
产品参数: 24V 40A (Specification) 0201-102-2921  
产品号码: 23100-E5607 (Product number) LR235-76  
发动机铭牌: 尼桑NISSAN (Generator numeplate)  
产品重量: 8.95KG (Weight)  
产品(纸箱)体积: (Carton volume)



**YEM-AL346**  
产品型号: (Model)  
适用机型: EF750/K13C (Engines Type)  
产品参数: 24V 60A 10PK (Specification)  
产品号码: 27040-0410 (Product number)  
发动机铭牌: 日野HINO (Generator numeplate)  
产品重量: 9.70KG (Weight)  
产品(纸箱)体积: (Carton volume)



**YEM-AL350**  
产品型号: (Model)  
适用机型: HINO EL100 (Engines Type)  
产品参数: 24V 55A (Specification)  
产品号码: 021425096 (Product number)  
发动机铭牌: 日野HINO (Generator numeplate)  
产品重量: 8.95KG (Weight)  
产品(纸箱)体积: (Carton volume)



**YEM-AL354**  
产品型号: (Model)  
适用机型: ISUZU083 (Engines Type)  
产品参数: 24V 40A (Specification)  
产品号码: 270501110 (Product number)  
发动机铭牌: 日野HINO (Generator numeplate)  
产品重量: 7.45KG (Weight)  
产品(纸箱)体积: (Carton volume)



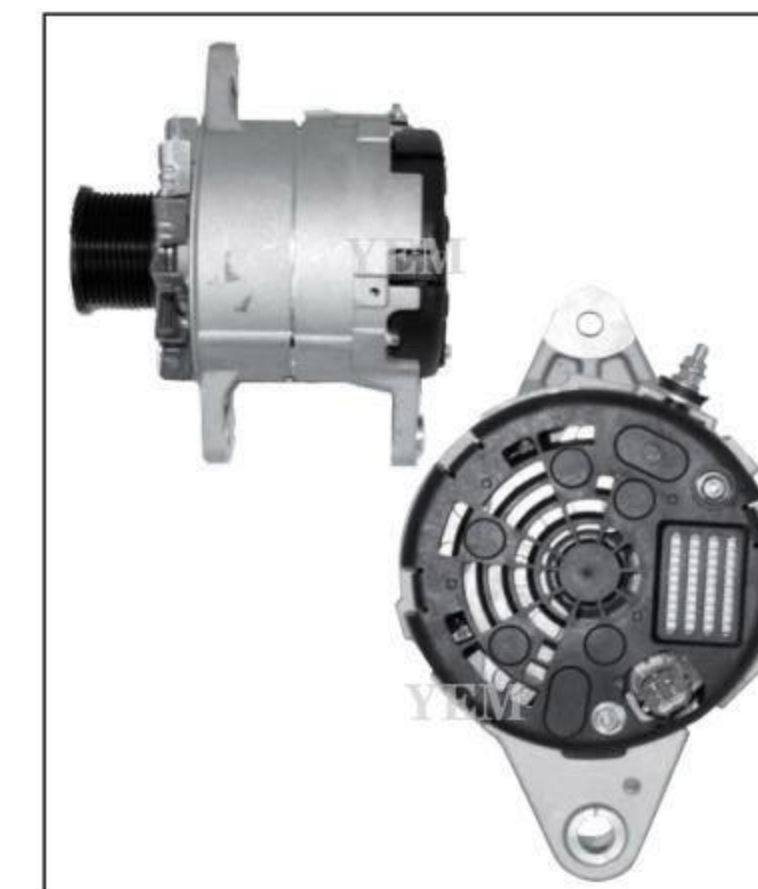
**YEM-AL358**  
产品型号: (Model)  
适用机型: TD42/BD30/EX60 (Engines Type)  
产品参数: 24V 40A (Specification)  
产品号码: 23100WJ116 (Product number)  
发动机铭牌: 尼桑NISSAN (Generator numeplate)  
产品重量: 6.2KG (Weight)  
产品(纸箱)体积: (Carton volume)



**YEM-AL347**  
产品型号: (Model)  
适用机型: HINO J08C (Engines Type)  
产品参数: 24V 60A 8PK (Specification)  
产品号码: 27040-2210 (Product number)  
发动机铭牌: 日野HINO (Generator numeplate)  
产品重量: 9.75KG (Weight)  
产品(纸箱)体积: (Carton volume)



**YEM-AL351**  
产品型号: (Model)  
适用机型: EH300 (Engines Type)  
产品参数: 24V 55A (Specification)  
产品号码: 270401150 (Product number)  
发动机铭牌: 日野HINO (Generator numeplate)  
产品重量: 8.9KG (Weight)  
产品(纸箱)体积: (Carton volume)



**YEM-AL355**  
产品型号: (Model)  
适用机型: (Engines Type)  
产品参数: 24V 60A (Specification)  
产品号码: 27060-EW030 (Product number)  
发动机铭牌: 日野HINO (Generator numeplate)  
产品重量: 9.5KG (Weight)  
产品(纸箱)体积: (Carton volume)



**YEM-AL359**  
产品型号: (Model)  
适用机型: 尼桑 NISSAN RD8 (Engines Type)  
产品参数: 24V 40A (Specification)  
产品号码: 23100-97068 (Product number)  
发动机铭牌: 尼桑NISSAN (Generator numeplate)  
产品重量: 8.95KG (Weight)  
产品(纸箱)体积: (Carton volume)



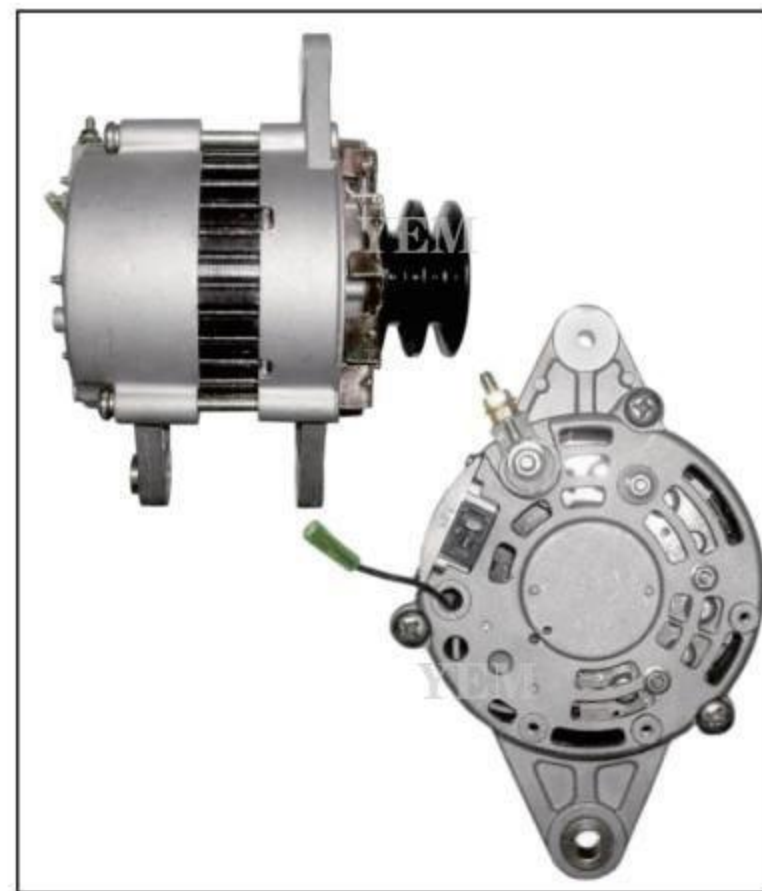


发电机图片及产品概述/Generator picture and product overview

发电机图片及产品概述/Generator picture and product overview

尼桑/日野 NISSAN/HINO ALTERNATOR

尼桑/日野 NISSAN/HINO ALTERNATOR



**YEM-AL360**  
产品型号:  
(Model)  
适用机型: 尼桑 NISSAN NE6  
(Engines Type)  
产品参数: 24V 50A  
(Specification)  
产品号码: 23100-95015  
(Product number)  
发动机铭牌: 尼桑NISSAN  
(Generator numeplate)  
产品重量: 7.45KG  
(Weight)  
产品(纸箱)体积:  
(Carton volume)



**YEM-AL364**  
产品型号:  
(Model)  
适用机型: 尼桑 RG8  
(Engines Type)  
产品参数: 24V 50A  
(Specification)  
产品号码: 23100-96518  
(Product number)  
发动机铭牌: 尼桑NISSAN  
(Generator numeplate)  
产品重量: 7.45KG  
(Weight)  
产品(纸箱)体积:  
(Carton volume)



**YEM-AL368**  
产品型号:  
(Model)  
适用机型: 尼桑 FE6  
(Engines Type)  
产品参数: 24V 45A  
(Specification)  
产品号码: 23100Z5719  
(Product number)  
发动机铭牌: 尼桑NISSAN  
(Generator numeplate)  
产品重量: 7.15KG  
(Weight)  
产品(纸箱)体积:  
(Carton volume)



**YEM-AL372**  
产品型号:  
(Model)  
适用机型: 尼桑EK100  
(Engines Type)  
产品参数: 24V 45A  
(Specification)  
产品号码: 270501110  
(Product number)  
发动机铭牌: 尼桑NISSAN  
(Generator numeplate)  
产品重量: 7.15KG  
(Weight)  
产品(纸箱)体积:  
(Carton volume)



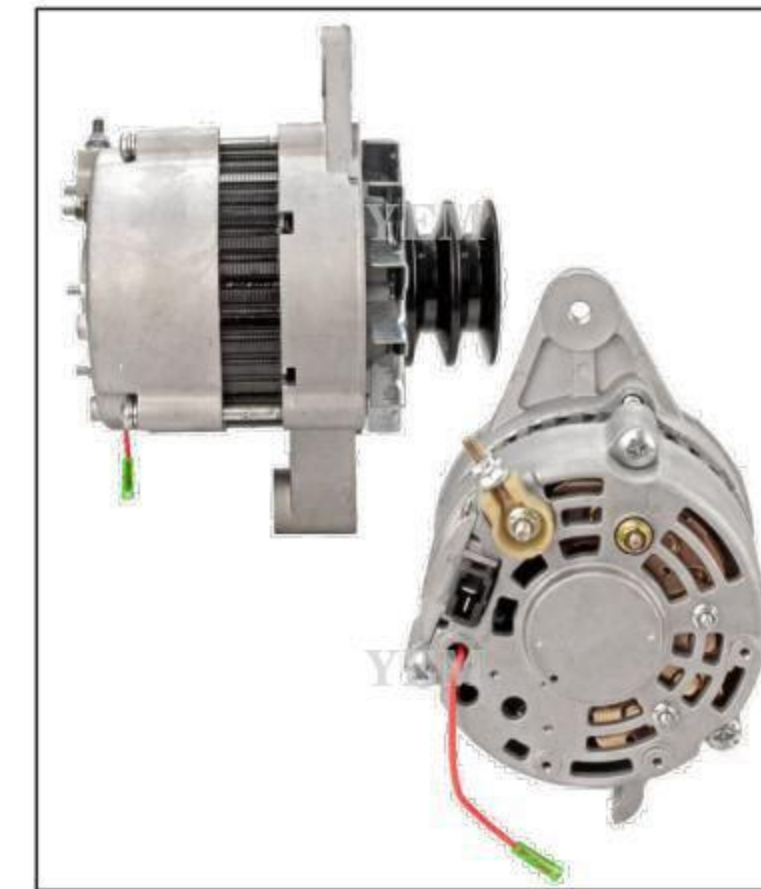
**YEM-AL361**  
产品型号:  
(Model)  
适用机型: 尼桑 PD6  
(Engines Type)  
产品参数: 24V 40A  
(Specification)  
产品号码: 23100-96103  
(Product number)  
发动机铭牌: 尼桑NISSAN  
(Generator numeplate)  
产品重量: 7.45KG  
(Weight)  
产品(纸箱)体积:  
(Carton volume)



**YEM-AL365**  
产品型号:  
(Model)  
适用机型: 尼桑 TCM  
(Engines Type)  
产品参数: 12V 60A  
(Specification)  
产品号码: LR160-747  
(Product number)  
发动机铭牌: 尼桑NISSAN  
(Generator numeplate)  
产品重量: 4.2KG  
(Weight)  
产品(纸箱)体积:  
(Carton volume)



**YEM-AL369**  
产品型号:  
(Model)  
适用机型: 尼桑 K21  
(Engines Type)  
产品参数: 12V 50A  
(Specification)  
产品号码: 2310050K15  
(Product number)  
发动机铭牌: 尼桑NISSAN  
(Generator numeplate)  
产品重量: 3.5KG  
(Weight)  
产品(纸箱)体积:  
(Carton volume)



**YEM-AL373**  
产品型号:  
(Model)  
适用机型: 尼桑EP100  
(Engines Type)  
产品参数: 24V 50A  
(Specification)  
产品号码: 021425093  
(Product number)  
发动机铭牌: 尼桑NISSAN  
(Generator numeplate)  
产品重量: 8.25KG  
(Weight)  
产品(纸箱)体积:  
(Carton volume)



**YEM-AL362**  
产品型号:  
(Model)  
适用机型: 尼桑 RE8  
(Engines Type)  
产品参数: 24V 40A  
(Specification)  
产品号码: 23100-96074  
(Product number)  
发动机铭牌: 尼桑NISSAN  
(Generator numeplate)  
产品重量: 7.45KG  
(Weight)  
产品(纸箱)体积:  
(Carton volume)



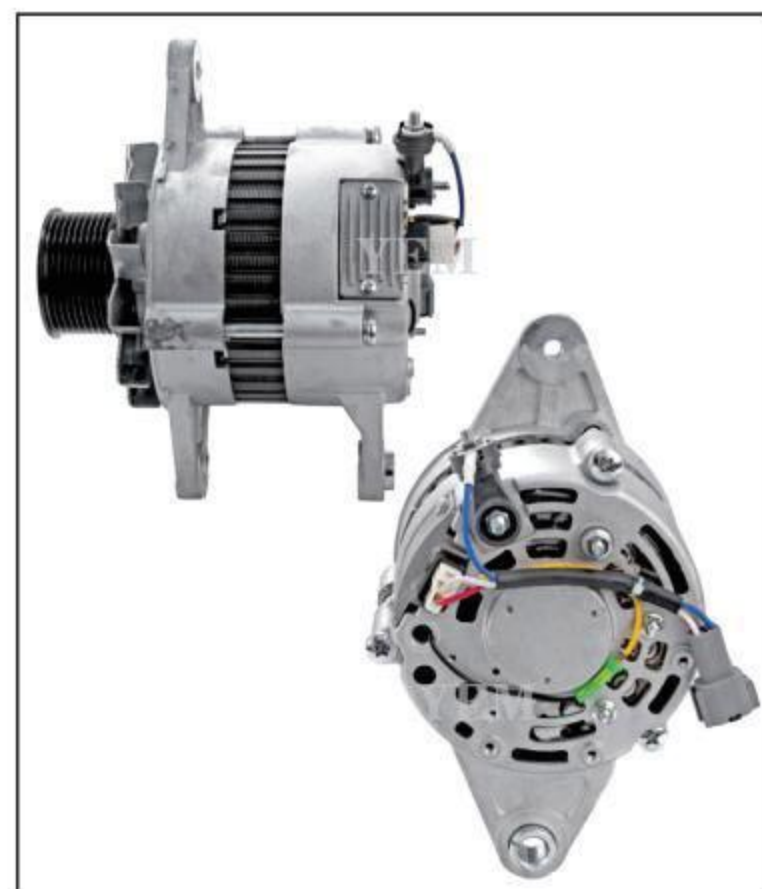
**YEM-AL366**  
产品型号:  
(Model)  
适用机型: 尼桑TD27  
(Engines Type)  
产品参数: 12V 60A  
(Specification)  
产品号码: LR160-728  
(Product number)  
发动机铭牌: 尼桑NISSAN  
(Generator numeplate)  
产品重量: 4.5KG  
(Weight)  
产品(纸箱)体积:  
(Carton volume)



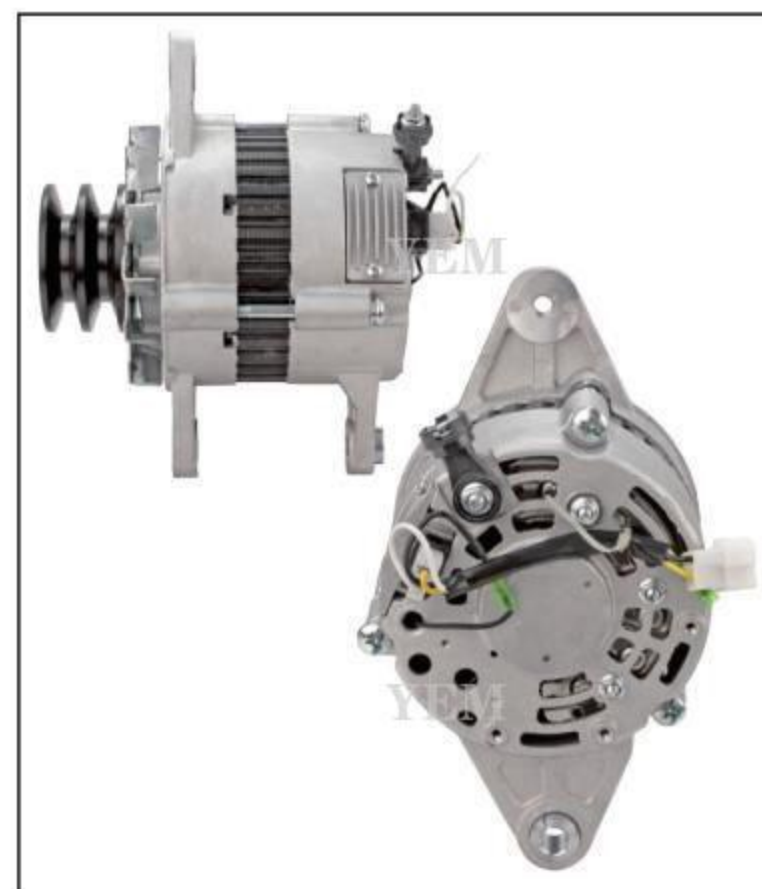
**YEM-AL370**  
产品型号:  
(Model)  
适用机型: 尼桑 K25 T插  
(Engines Type)  
产品参数: 12V 50A  
(Specification)  
产品号码: A7T03277  
(Product number)  
发动机铭牌: 尼桑NISSAN  
(Generator numeplate)  
产品重量: 4.85KG  
(Weight)  
产品(纸箱)体积:  
(Carton volume)



**YEM-AL374**  
产品型号:  
(Model)  
适用机型: 日野J07C  
(Engines Type)  
产品参数: 24V 60A 3插  
(Specification)  
产品号码: 270401102  
(Product number)  
发动机铭牌: 日野HINO  
(Generator numeplate)  
产品重量: 9.70KG  
(Weight)  
产品(纸箱)体积:  
(Carton volume)



**YEM-AL363**  
产品型号:  
(Model)  
适用机型: 尼桑 RF8  
(Engines Type)  
产品参数: 24V 50A  
(Specification)  
产品号码: 021425076  
(Product number)  
发动机铭牌: 尼桑NISSAN  
(Generator numeplate)  
产品重量: 7.45KG  
(Weight)  
产品(纸箱)体积:  
(Carton volume)



**YEM-AL367**  
产品型号:  
(Model) 日立EX220-3 EX220-5  
适用机型: 尼桑 NISSAN H06CT  
(Engines Type) H07CT  
产品参数: 24V 55A  
(Specification)  
产品号码: 23100Z5769  
(Product number)  
发动机铭牌: 尼桑NISSAN  
(Generator numeplate)  
产品重量: 8.25KG  
(Weight)  
产品(纸箱)体积:  
(Carton volume)



**YEM-AL371**  
产品型号:  
(Model)  
适用机型: 尼桑 NISSAN FD46  
(Engines Type)  
产品参数: 24V 35A  
(Specification)  
产品号码: 23100-0T060  
(Product number)  
发动机铭牌: 尼桑NISSAN  
(Generator numeplate)  
产品重量: 7.15KG  
(Weight)  
产品(纸箱)体积:  
(Carton volume)



**YEM-AL375**  
产品型号:  
(Model)  
适用机型: 日野A09C  
(Engines Type)  
产品参数: 24V 60A 10PK  
(Specification)  
产品号码: 27060E0040  
(Product number)  
发动机铭牌: 日野HINO  
(Generator numeplate)  
产品重量: 6.70KG  
(Weight)  
产品(纸箱)体积:  
(Carton volume)





发电机图片及产品概述/Generator picture and product overview

发电机图片及产品概述/Generator picture and product overview

尼桑/日野 NISSAN/HINO ALTERNATOR

VOLVO/Deutz KHD ALTERNATOR  
沃尔沃/道依茨马达



**YEM-AL376**  
产品型号:  
(Model)  
适用机型: 日野 EK100  
(Engines Type)  
产品参数: 24V 40A 2B  
(Specification)  
产品号码: 270201380  
(Product number)  
发动机铭牌: 日野HINO  
(Generator numeplate)  
产品重量: 9.70KG  
(Weight)  
产品(纸箱)体积:  
(Carton volume)



**YEM-AL380**  
产品型号:  
(Model)  
适用机型: 日野J08C  
(Engines Type)  
产品参数: 24V 50A  
(Specification)  
产品号码: 1022110430  
(Product number)  
发动机铭牌: 尼桑NISSAN  
(Generator numeplate)  
产品重量: 6.20KG  
(Weight)  
产品(纸箱)体积:  
(Carton volume)



**YEM-AL384**  
产品型号:  
(Model)  
适用机型: 道依茨 6180 TCD6  
(Engines Type)  
产品参数: 12V 200A  
(Specification)  
产品号码: 0124625030  
(Product number)  
发动机铭牌: 道依茨DEUTZ  
(Generator numeplate)  
产品重量: 7.40KG  
(Weight)  
产品(纸箱)体积:  
(Carton volume)



**YEM-AL388**  
产品型号:  
(Model)  
适用机型: 道依茨 1011  
(Engines Type)  
产品参数: 12V 60A  
(Specification)  
产品号码: A13N165  
(Product number)  
发动机铭牌: 道依茨DEUTZ  
(Generator numeplate)  
产品重量: 5.05KG  
(Weight)  
产品(纸箱)体积:  
(Carton volume)



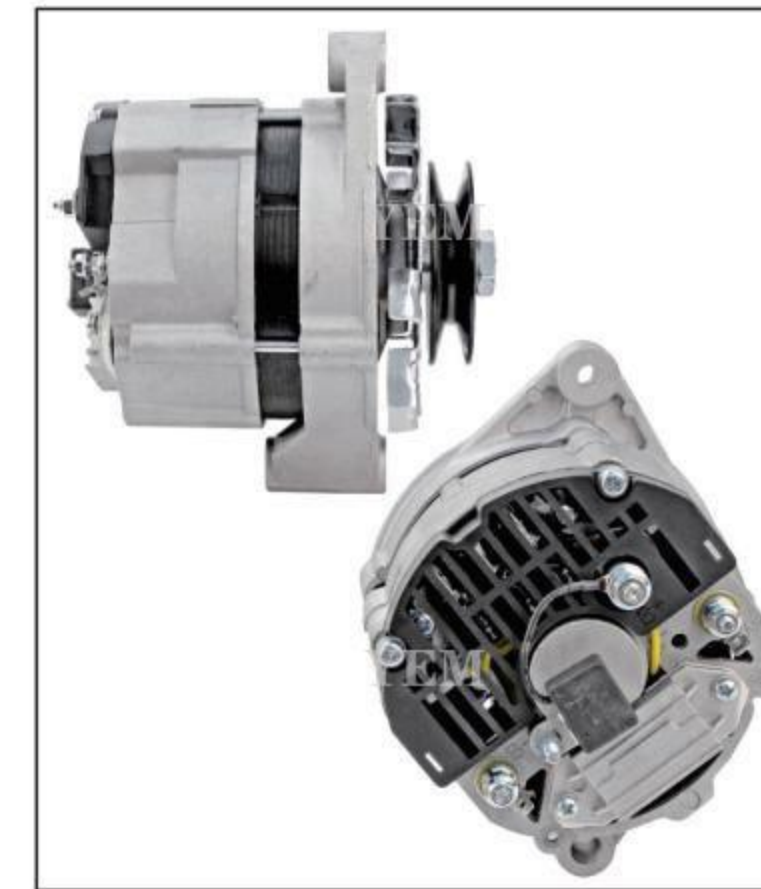
**YEM-AL377**  
产品型号:  
(Model)  
适用机型: 日野 HINO BUS  
(Engines Type)  
产品参数: 24V 110A  
(Specification)  
产品号码: 0123540019  
(Product number)  
发动机铭牌: 日野HINO  
(Generator numeplate)  
产品重量: 7.9KG  
(Weight)  
产品(纸箱)体积:  
(Carton volume)



**YEM-AL381**  
产品型号:  
(Model)  
适用机型: 日野WO6E  
(Engines Type)  
产品参数: 24V 50A  
(Specification)  
产品号码: 270401390  
(Product number)  
发动机铭牌: 日野HINO  
(Generator numeplate)  
产品重量: 9.7KG  
(Weight)  
产品(纸箱)体积:  
(Carton volume)



**YEM-AL385**  
产品型号:  
(Model)  
适用机型: 沃尔沃 B11R  
(Engines Type)  
产品参数: 24V 150A  
(Specification)  
产品号码: 0124 655 102  
(Product number)  
发动机铭牌: 沃尔沃VOLVO  
(Generator numeplate)  
产品重量: 7.45KG  
(Weight)  
产品(纸箱)体积:  
(Carton volume)



**YEM-AL389**  
产品型号:  
(Model)  
适用机型: 道依茨F8L413  
(Engines Type)  
产品参数: 12V 90A  
(Specification)  
产品号码: 11201856  
(Product number)  
发动机铭牌: 道依茨DEUTZ  
(Generator numeplate)  
产品重量: 5.05KG  
(Weight)  
产品(纸箱)体积:  
(Carton volume)



**YEM-AL378**  
产品型号:  
(Model)  
适用机型: 尼桑TD27  
(Engines Type)  
产品参数: 12V 50A  
(Specification)  
产品号码: 2310002N16  
(Product number)  
发动机铭牌: 尼桑NISSAN  
(Generator numeplate)  
产品重量: 8.0KG  
(Weight)  
产品(纸箱)体积:  
(Carton volume)



**YEM-AL382**  
产品型号:  
(Model)  
适用机型: 尼桑 PE6  
(Engines Type)  
产品参数: 24V 40A  
(Specification)  
产品号码: 23100-Z5672  
(Product number)  
发动机铭牌: 尼桑NISSAN  
(Generator numeplate)  
产品重量: 7.45KG  
(Weight)  
产品(纸箱)体积:  
(Carton volume)



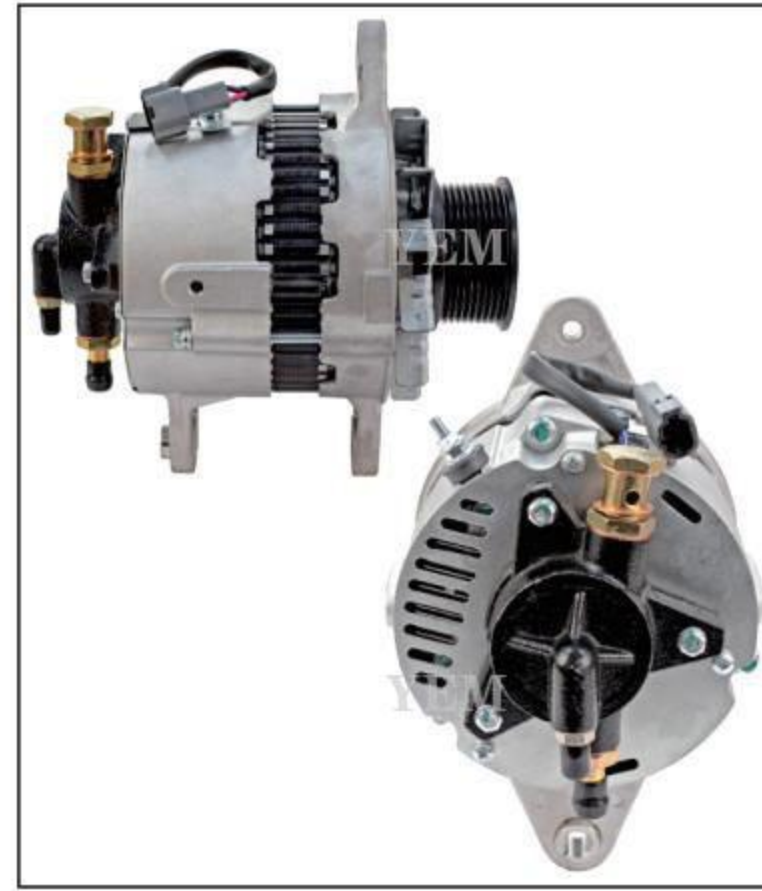
**YEM-AL386**  
产品型号:  
(Model)  
适用机型: 沃尔沃D11B1  
(Engines Type)  
产品参数: 24V 80A 8PK  
(Specification)  
产品号码: A3TR5092  
(Product number)  
发动机铭牌: 沃尔沃VOLVO  
(Generator numeplate)  
产品重量: 7.45KG  
(Weight)  
产品(纸箱)体积:  
(Carton volume)



**YEM-AL390**  
产品型号:  
(Model)  
适用机型: 沃尔沃 正面吊  
(Engines Type)  
产品参数: 24V 140A  
(Specification)  
产品号码: 9520621  
(Product number)  
发动机铭牌: 沃尔沃VOLVO  
(Generator numeplate)  
产品重量: 11.7KG  
(Weight)  
产品(纸箱)体积:  
(Carton volume)



**YEM-AL379**  
产品型号:  
(Model)  
适用机型: 日野H07D  
(Engines Type)  
产品参数: 24V 55A  
(Specification)  
产品号码: 02011023010  
(Product number)  
发动机铭牌: 日野HINO  
(Generator numeplate)  
产品重量: 9.70KG  
(Weight)  
产品(纸箱)体积:  
(Carton volume)



**YEM-AL383**  
产品型号:  
(Model)  
适用机型: 尼桑 PF6TB  
(Engines Type)  
产品参数: 24V 50A  
(Specification)  
产品号码: 2309996566  
(Product number)  
发动机铭牌: 尼桑NISSAN  
(Generator numeplate)  
产品重量: 9.7KG  
(Weight)  
产品(纸箱)体积:  
(Carton volume)



**YEM-AL387**  
产品型号:  
(Model)  
适用机型: 沃尔沃FM380  
(Engines Type)  
产品参数: 24V 120A  
(Specification)  
产品号码: 0124655021  
(Product number)  
发动机铭牌: 沃尔沃VOLVO  
(Generator numeplate)  
产品重量: 7.45KG  
(Weight)  
产品(纸箱)体积:  
(Carton volume)



**YEM-AL391**  
产品型号:  
(Model)  
适用机型: EC60C  
(Engines Type)  
产品参数: 12V 65A  
(Specification)  
产品号码: 14653971  
(Product number)  
发动机铭牌: 洋马YANMAR  
(Generator numeplate)  
产品重量: 4.8KG  
(Weight)  
产品(纸箱)体积:  
(Carton volume)





发电机图片及产品概述/Generator picture and product overview

发电机图片及产品概述/Generator picture and product overview

VOLVO/Deutz KHD ALTERNATOR

VOLVO/Deutz KHD ALTERNATOR



**YEM-AL392**  
产品型号: (Model)  
适用机型: 沃尔沃 F110 (Engines Type)  
产品参数: 24V 55A 10PK (Specification)  
产品号码: 0-12046-8037 (Product number) 0-98603-7760  
发动机铭牌: 沃尔沃VOLVO (Generator nameplate)  
产品重量: 7.40KG (Weight)  
产品(纸箱)体积: (Carton volume)



**YEM-AL396**  
产品型号: (Model)  
适用机型: 沃尔沃 FM FH FL (Engines Type)  
产品参数: 24V 80A/120A (Specification)  
产品号码: 0120468093 (Product number)  
发动机铭牌: 沃尔沃VOLVO (Generator nameplate)  
产品重量: 7.40KG (Weight)  
产品(纸箱)体积: (Carton volume)



**YEM-AL400**  
产品型号: EC210 老款 (Model)  
适用机型: FM10 (Engines Type)  
产品参数: 24V 80A (Specification)  
产品号码: 3986429 (Product number)  
发动机铭牌: 沃尔沃VOLVO (Generator nameplate)  
产品重量: 7.40KG (Weight)  
产品(纸箱)体积: (Carton volume)



**YEM-AL404**  
产品型号: (Model)  
适用机型: (Engines Type)  
产品参数: 24V 55A (Specification)  
产品号码: 01183443 (Product number)  
发动机铭牌: 道依茨DEUTZ (Generator nameplate)  
产品重量: 5.5KG (Weight)  
产品(纸箱)体积: (Carton volume)



**YEM-AL393**  
产品型号: (Model)  
适用机型: 沃尔沃D24T (Engines Type)  
产品参数: 12V 80A (Specification)  
产品号码: D120469784 (Product number)  
发动机铭牌: 沃尔沃VOLVO (Generator nameplate)  
产品重量: 7.40KG (Weight)  
产品(纸箱)体积: (Carton volume)



**YEM-AL397**  
产品型号: (Model)  
适用机型: (Engines Type)  
产品参数: 24V 55A (Specification)  
产品号码: 0120469008 (Product number)  
发动机铭牌: 沃尔沃VOLVO (Generator nameplate)  
产品重量: 7.40KG (Weight)  
产品(纸箱)体积: (Carton volume)



**YEM-AL401**  
产品型号: (Model)  
适用机型: 沃尔沃D1-13 (Engines Type)  
产品参数: 12V 115A 6PK (Specification)  
产品号码: 3819662 (Product number)  
发动机铭牌: 沃尔沃VOLVO (Generator nameplate)  
产品重量: 7.4KG (Weight)  
产品(纸箱)体积: (Carton volume)



**YEM-AL405**  
产品型号: (Model)  
适用机型: 沃尔沃 游艇 (Engines Type)  
产品参数: 24V 55A (Specification)  
产品号码: V0E11063163 (Product number)  
发动机铭牌: 沃尔沃VOLVO (Generator nameplate)  
产品重量: 5.5KG (Weight)  
产品(纸箱)体积: (Carton volume)



**YEM-AL394**  
产品型号: (Model)  
适用机型: 沃尔沃D4A140 (Engines Type)  
产品参数: 24V 55A (Specification)  
产品号码: 3976608 (Product number)  
发动机铭牌: 道依茨DEUTZ (Generator nameplate)  
产品重量: 7.40KG (Weight)  
产品(纸箱)体积: (Carton volume)



**YEM-AL398**  
产品型号: (Model)  
适用机型: (Engines Type)  
产品参数: 24V 80A (Specification)  
产品号码: 12582N (Product number)  
发动机铭牌: 沃尔沃VOLVO (Generator nameplate)  
产品重量: 7.40KG (Weight)  
产品(纸箱)体积: (Carton volume)



**YEM-AL402**  
产品型号: (Model)  
适用机型: 道依茨 (Engines Type)  
产品参数: 12V 150A (Specification)  
产品号码: 0123520006 (Product number)  
发动机铭牌: 道依茨DEUTZ (Generator nameplate)  
产品重量: 7.40KG (Weight)  
产品(纸箱)体积: (Carton volume)



**YEM-AL406**  
产品型号: (Model)  
适用机型: EC80 (Engines Type)  
产品参数: 12V 85A (Specification)  
产品号码: 22943 (Product number) 300901-00070  
发动机铭牌: 沃尔沃VOLVO (Generator nameplate)  
产品重量: 5.5KG (Weight)  
产品(纸箱)体积: (Carton volume)



**YEM-AL395**  
产品型号: (Model)  
适用机型: 沃尔沃TD60B (Engines Type)  
产品参数: 12V 90A (Specification)  
产品号码: 0120469507 (Product number)  
发动机铭牌: 沃尔沃VOLVO (Generator nameplate)  
产品重量: 7.40KG (Weight)  
产品(纸箱)体积: (Carton volume)



**YEM-AL399**  
产品型号: (Model)  
适用机型: 沃尔沃 遍达 D4-180 (Engines Type)  
产品参数: 24V 80A 6PK (Specification)  
产品号码: 3803912 (Product number)  
发动机铭牌: 沃尔沃VOLVO (Generator nameplate)  
产品重量: 7.40KG (Weight)  
产品(纸箱)体积: (Carton volume)



**YEM-AL403**  
产品型号: (Model)  
适用机型: Mercedes1625 (Engines Type)  
产品参数: 24V 55A 80MM (Specification)  
产品号码: 0120 469 982 (Product number)  
发动机铭牌: 道依茨DEUTZ (Generator nameplate)  
产品重量: 7.40KG (Weight)  
产品(纸箱)体积: (Carton volume)



**YEM-AL407**  
产品型号: (Model)  
适用机型: D6D EC210C (Engines Type)  
产品参数: 24V 80A (Specification)  
产品号码: 0124555020, 01245 (Product number) 55023, 0124555058  
发动机铭牌: 沃尔沃VOLVO (Generator nameplate)  
产品重量: 7.4KG (Weight)  
产品(纸箱)体积: (Carton volume)





发电机图片及产品概述/Generator picture and product overview

发电机图片及产品概述/Generator picture and product overview

VOLVO/Deutz KHD ALTERNATOR

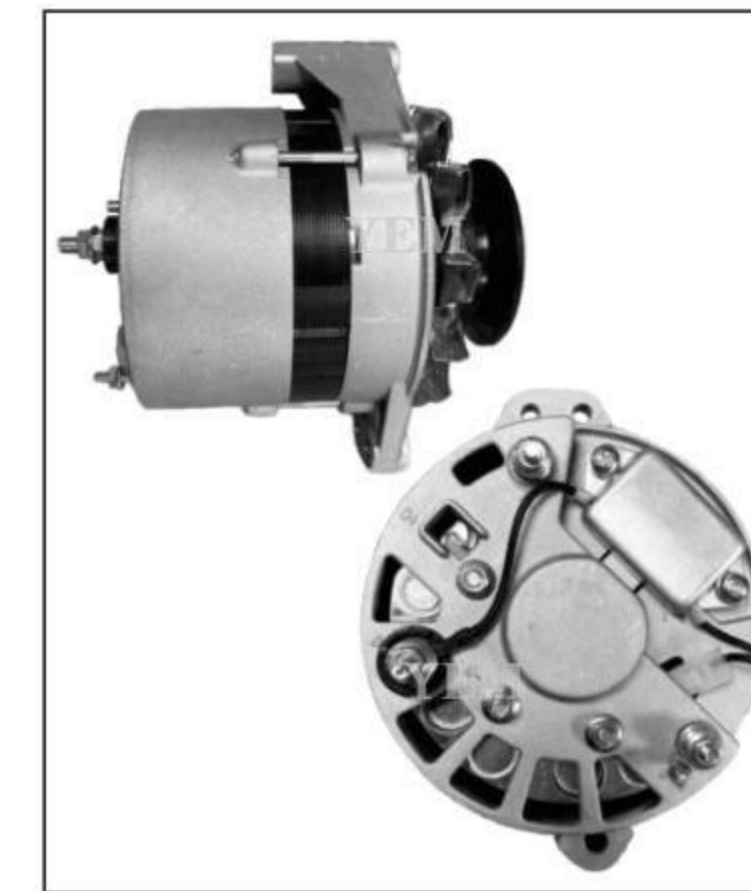
约翰迪尔发电机/JOHN DEERE ALTERNATOR



**YEM-AL408**  
产品型号:  
(Model)  
适用机型: D12D EC360B  
(Engines Type)  
产品参数: 24V 80A  
(Specification)  
产品号码: 0124555009  
(Product number)  
发动机铭牌: 沃尔沃VOLVO  
(Generator numeplate)  
产品重量: 7.40KG  
(Weight)  
产品(纸箱)体积:  
(Carton volume)



**YEM-AL412**  
产品型号:  
(Model)  
适用机型: 沃尔沃 93 112  
(Engines Type)  
产品参数: 24V 55A  
(Specification)  
产品号码: 0120469920  
(Product number)  
发动机铭牌: 道依茨DEUTZ  
(Generator numeplate)  
产品重量: 7.40KG  
(Weight)  
产品(纸箱)体积:  
(Carton volume)



**YEM-AL414**  
产品型号:  
(Model)  
适用机型: 约翰迪尔3117  
(Engines Type)  
产品参数: 12V 55A  
(Specification)  
产品号码: RE500502  
(Product number)  
发动机铭牌: 道依茨DEUTZ  
(Generator numeplate)  
产品重量: 5.05KG  
(Weight)  
产品(纸箱)体积:  
(Carton volume)



**YEM-AL418**  
产品型号:  
(Model)  
适用机型: 约翰迪尔C94/C95  
(Engines Type)  
产品参数: 24V 100A  
(Specification)  
产品号码: 0124655081  
(Product number) YEM-256  
发动机铭牌: 约翰迪尔JOHN DEERE  
(Generator numeplate)  
产品重量: 7.40KG  
(Weight)  
产品(纸箱)体积:  
(Carton volume)



**YEM-AL409**  
产品型号:  
(Model)  
适用机型: EC240/EC290单轮  
(Engines Type)  
产品参数: 24V 80A  
(Specification)  
产品号码: 0986046290  
(Product number)  
发动机铭牌: 沃尔沃VOLVO  
(Generator numeplate)  
产品重量: 7.40KG  
(Weight)  
产品(纸箱)体积:  
(Carton volume)



**YEM-AL413**  
产品型号:  
(Model)  
适用机型: 沃尔沃TAD1240  
(Engines Type)  
产品参数: 24V 55A  
(Specification)  
产品号码: 3173821  
(Product number)  
发动机铭牌: 沃尔沃VOLVO  
(Generator numeplate)  
产品重量: 7.60KG  
(Weight)  
产品(纸箱)体积:  
(Carton volume)



**YEM-AL415**  
产品型号:  
(Model)  
适用机型: 约翰迪尔  
3032E/3320  
(Engines Type)  
产品参数: 12V 75A  
(Specification)  
产品号码: LVA18613  
(Product number)  
发动机铭牌: 洋马YANMAR  
(Generator numeplate)  
产品重量: 4.25KG  
(Weight)  
产品(纸箱)体积:  
(Carton volume)



**YEM-AL419**  
产品型号:  
(Model)  
适用机型: 约翰迪尔 老款  
(Engines Type)  
产品参数: 12V 55A  
(Specification)  
产品号码: AL28516  
(Product number)  
发动机铭牌: 约翰迪尔JOHN DEERE  
(Generator numeplate)  
产品重量: 5.05KG  
(Weight)  
产品(纸箱)体积:  
(Carton volume)



**YEM-AL410**  
产品型号:  
(Model)  
适用机型: 道依茨  
(Engines Type)  
产品参数: 24V 80A  
(Specification)  
产品号码: 0123520012  
(Product number)  
发动机铭牌: 道依茨DEUTZ  
(Generator numeplate)  
产品重量: 7.40KG  
(Weight)  
产品(纸箱)体积:  
(Carton volume)



**YEM-AL000**  
产品型号:  
(Model)  
适用机型: 道依茨BF4M2011  
(Engines Type)  
产品参数: 12V 80A  
(Specification)  
产品号码: 11204456  
(Product number)  
发动机铭牌: 道依茨 Deutz KHD  
(Generator numeplate)  
产品重量:  
(Weight)  
产品(纸箱)体积:  
(Carton volume)



**YEM-AL416**  
产品型号:  
(Model)  
适用机型: 约翰迪尔 6135HF  
(Engines Type)  
产品参数: 24V 130A  
(Specification)  
产品号码: 0124655080  
AL-260  
(Product number)  
发动机铭牌: 约翰迪尔JOHN DEERE  
(Generator numeplate)  
产品重量: 7.40KG  
(Weight)  
产品(纸箱)体积:  
(Carton volume)



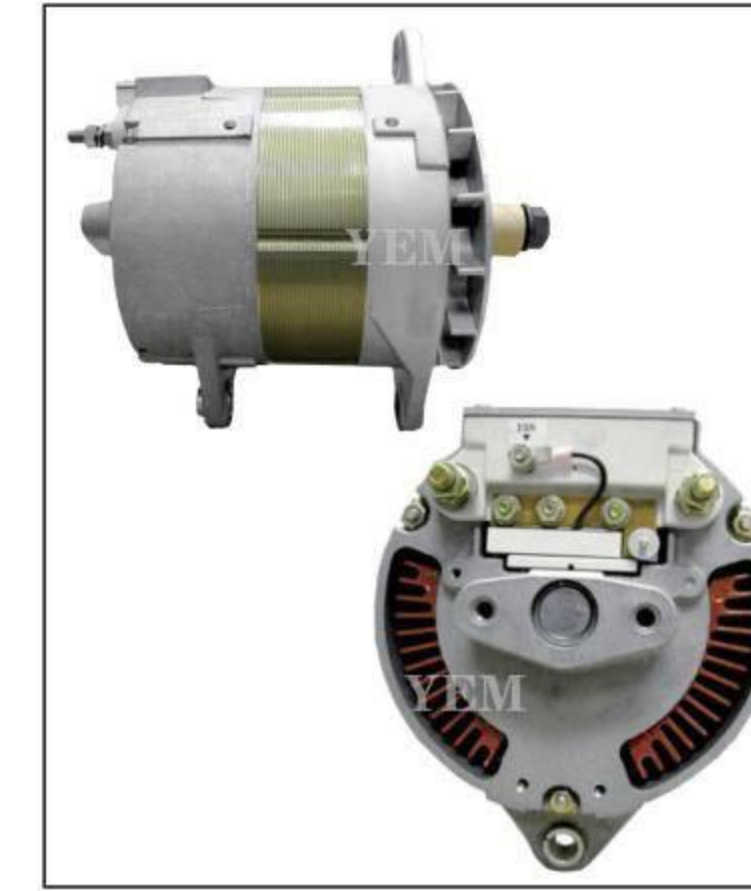
**YEM-AL420**  
产品型号:  
(Model)  
适用机型:  
(Engines Type)  
产品参数: 12V 120A 8PK  
(Specification)  
产品号码: RE537508  
(Product number)  
发动机铭牌: 约翰迪尔JOHN DEERE  
(Generator numeplate)  
产品重量: 7.40KG  
(Weight)  
产品(纸箱)体积:  
(Carton volume)



**YEM-AL411**  
产品型号:  
(Model)  
适用机型: 奔驰卡车1625  
(Engines Type)  
产品参数: 24V 27A  
(Specification)  
产品号码: 0120489727  
(Product number)  
发动机铭牌: 奔驰BENZ  
(Generator numeplate)  
产品重量: 5.05KG  
(Weight)  
产品(纸箱)体积:  
(Carton volume)



**YEM-AL000**  
产品型号:  
(Model)  
适用机型: 道依茨 BF4M2012C  
(Engines Type)  
产品参数: 12V 95A  
(Specification)  
产品号码: 01181745  
(Product number)  
发动机铭牌: 道依茨Deutz KHD  
(Generator numeplate)  
产品重量:  
(Weight)  
产品(纸箱)体积:  
(Carton volume)



**YEM-AL417**  
产品型号:  
(Model)  
适用机型: 约翰迪尔 收割机  
(Engines Type)  
产品参数: 24V 140A  
(Specification)  
产品号码: RE522329  
(Product number)  
发动机铭牌: 约翰迪尔JOHN DEERE  
(Generator numeplate)  
产品重量: 9.70KG  
(Weight)  
产品(纸箱)体积:  
(Carton volume)



**YEM-AL421**  
产品型号:  
(Model)  
适用机型: 约翰迪尔 6120  
(Engines Type)  
产品参数: 12V 90A 6PK  
(Specification)  
产品号码: RE204426  
(Product number)  
发动机铭牌: 约翰迪尔JOHN DEERE  
(Generator numeplate)  
产品重量: 7.40KG  
(Weight)  
产品(纸箱)体积:  
(Carton volume)





发电机图片及产品概述/Generator picture and product overview

发电机图片及产品概述/Generator picture and product overview

约翰迪尔发电机/JOHN DEERE ALTERNATOR

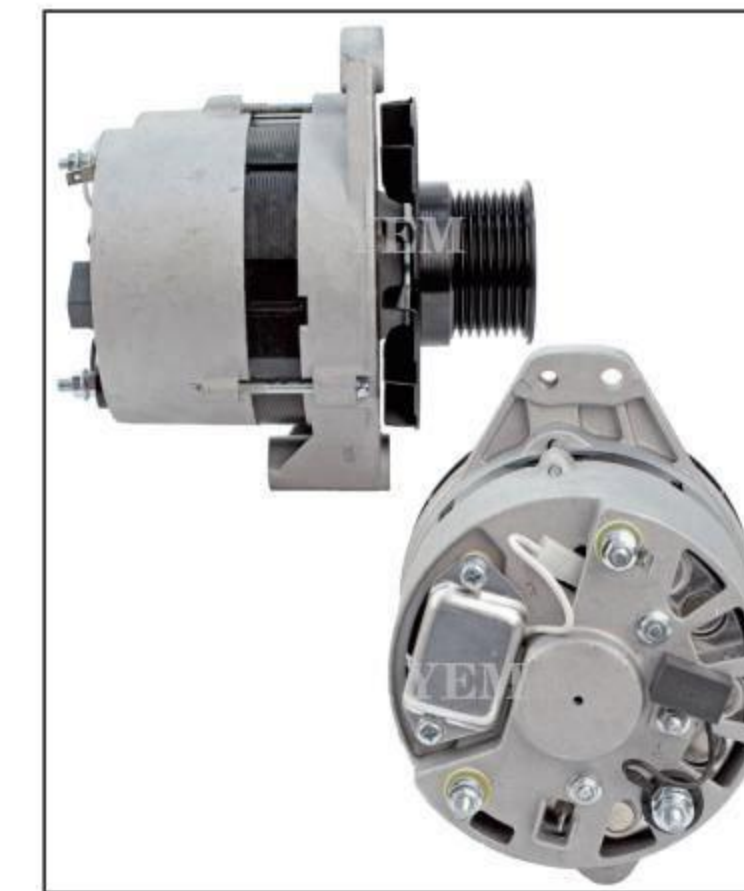
约翰迪尔发电机/JOHN DEERE ALTERNATOR



**YEM-AL422**  
产品型号: 26S1 (Model)  
适用机型: (Engines Type)  
产品参数: 24V 50A (Specification)  
产品号码: SE501345 (Product number)  
发动机铭牌: 康明斯CUMMINS (Generator numeplate)  
产品重量: 11.7KG (Weight)  
产品(纸箱)体积: (Carton volume)



**YEM-AL426**  
产品型号: (Model)  
适用机型: 7200/7400 Tractor (Engines Type)  
产品参数: 12V 120A (Specification)  
101211-7130  
产品号码: RE34890 RE60745 (Product number)  
SE501385 TY6782  
发动机铭牌: 约翰迪尔JOHN DEERE (Generator numeplate)  
产品重量: 6.20KG (Weight)  
产品(纸箱)体积: (Carton volume)



**YEM-AL430**  
产品型号: (Model)  
240/250/260 Skid  
适用机型: Steer 3029D ENG Tractor (Engines Type)  
产品参数: 12V 55A (Specification)  
产品号码: RE500502 RE540300 (Product number)  
RE57960 RE57961  
发动机铭牌: 约翰迪尔JOHN DEERE (Generator numeplate)  
产品重量: 5.05KG (Weight)  
产品(纸箱)体积: (Carton volume)



**YEM-AL434**  
产品型号: (Model)  
适用机型: 约翰迪尔 6800 (Engines Type)  
产品参数: 12V 120A 8PK/2A (Specification)  
产品号码: AE52707 (Product number)  
发动机铭牌: 约翰迪尔JOHN DEERE (Generator numeplate)  
产品重量: 7.40KG (Weight)  
产品(纸箱)体积: (Carton volume)



**YEM-AL423**  
产品型号: 4039D (Model)  
适用机型: Tractor (Engines Type)  
产品参数: 12V 90A (Specification)  
产品号码: RE50411 RE50811 (Product number)  
发动机铭牌: 约翰迪尔JOHN DEERE (Generator numeplate)  
产品重量: 5.05KG (Weight)  
产品(纸箱)体积: (Carton volume)



**YEM-AL427**  
产品型号: (Model)  
850/850B Crawler  
适用机型: 690ELC Excavtor (Engines Type)  
670B/672B Tractor  
产品参数: 24V 50A (Specification)  
产品号码: AT85458 TY6681 (Product number)  
发动机铭牌: 约翰迪尔JOHN DEERE (Generator numeplate)  
产品重量: 11KG (Weight)  
产品(纸箱)体积: (Carton volume)



**YEM-AL431**  
产品型号: (Model)  
适用机型: 6020/7520 Tractor (Engines Type)  
产品参数: 12V 150A (Specification)  
产品号码: AL119537 AL166647 (Product number)  
AL171541  
发动机铭牌: 约翰迪尔JOHN DEERE (Generator numeplate)  
产品重量: 7.40KG (Weight)  
产品(纸箱)体积: (Carton volume)



**YEM-AL435**  
产品型号: (Model)  
适用机型: 约翰迪尔 6020 (Engines Type)  
产品参数: 12V 150A (Specification)  
产品号码: AL119537 (Product number)  
发动机铭牌: 约翰迪尔JOHN DEERE (Generator numeplate)  
产品重量: 7.40KG (Weight)  
产品(纸箱)体积: (Carton volume)



**YEM-AL424**  
产品型号: (Model)  
适用机型: 1030/1040 Tractor (Engines Type)  
产品参数: 12V 55A (Specification)  
产品号码: AL67175 (Product number)  
AL78689  
发动机铭牌: 约翰迪尔JOHN DEERE (Generator numeplate)  
产品重量: 5.05KG (Weight)  
产品(纸箱)体积: (Carton volume)



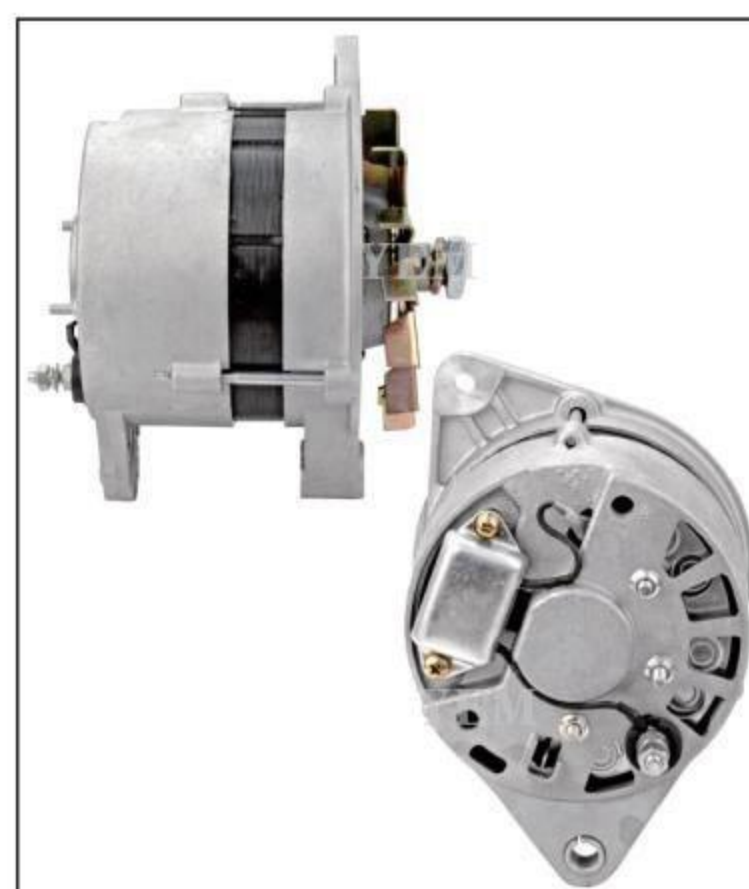
**YEM-AL428**  
产品型号: (Model)  
适用机型: 约翰迪尔拖拉机 (Engines Type)  
产品参数: 24V 40A (Specification)  
产品号码: 3604476RX (Product number)  
发动机铭牌: 约翰迪尔JOHN DEERE (Generator numeplate)  
产品重量: 5.02KG (Weight)  
产品(纸箱)体积: (Carton volume)



**YEM-AL432**  
产品型号: (Model)  
适用机型: 4730/4830/4930 (Engines Type)  
Sprayer Tractor  
产品参数: 12V 200A (Specification)  
产品号码: RE210793 SE501834 (Product number)  
发动机铭牌: 约翰迪尔JOHN DEERE (Generator numeplate)  
产品重量: 7.40KG (Weight)  
产品(纸箱)体积: (Carton volume)



**YEM-AL436**  
产品型号: 450J Crawler (Model)  
310G/310J  
适用机型: Indust/Const (Engines Type)  
产品参数: 12V 90A (Specification)  
产品号码: AT318374 (Product number)  
SE502881  
发动机铭牌: 约翰迪尔JOHN DEERE (Generator numeplate)  
产品重量: 7.40KG (Weight)  
产品(纸箱)体积: (Carton volume)



**YEM-AL425**  
产品型号: (Model)  
适用机型: 2000/2100 Tractor (Engines Type)  
产品参数: 12V 55A (Specification)  
产品号码: PE78350922 (Product number)  
发动机铭牌: 约翰迪尔JOHN DEERE (Generator numeplate)  
产品重量: 5.05KG (Weight)  
产品(纸箱)体积: (Carton volume)



**YEM-AL429**  
产品型号: 6090MC/6100MC/ (Model)  
Tractor  
适用机型: 8500/8800 Forage (Engines Type)  
Harvester  
产品参数: 12V 200A (Specification)  
产品号码: 1400-0593 (Product number)  
发动机铭牌: 约翰迪尔JOHN DEERE (Generator numeplate)  
产品重量: 7.40KG (Weight)  
产品(纸箱)体积: (Carton volume)



**YEM-AL433**  
产品型号: (Model)  
313/315/317/  
适用机型: 318D/320 Skid (Engines Type)  
SteerLoader  
产品参数: 12V 70A (Specification)  
产品号码: RE509648 (Product number)  
RE529377  
发动机铭牌: 约翰迪尔JOHN DEERE (Generator numeplate)  
产品重量: 5.40KG (Weight)  
产品(纸箱)体积: (Carton volume)



**YEM-AL437**  
产品型号: (Model)  
适用机型: 约翰迪尔7430 (Engines Type)  
产品参数: 12V 200A (Specification)  
产品号码: RE210793 RE554472 (Product number)  
发动机铭牌: 约翰迪尔JOHN DEERE (Generator numeplate)  
产品重量: 7.40KG (Weight)  
产品(纸箱)体积: (Carton volume)





发电机图片及产品概述/Generator picture and product overview

发电机图片及产品概述/Generator picture and product overview

约翰迪尔发电机/JOHN DEERE ALTERNATOR

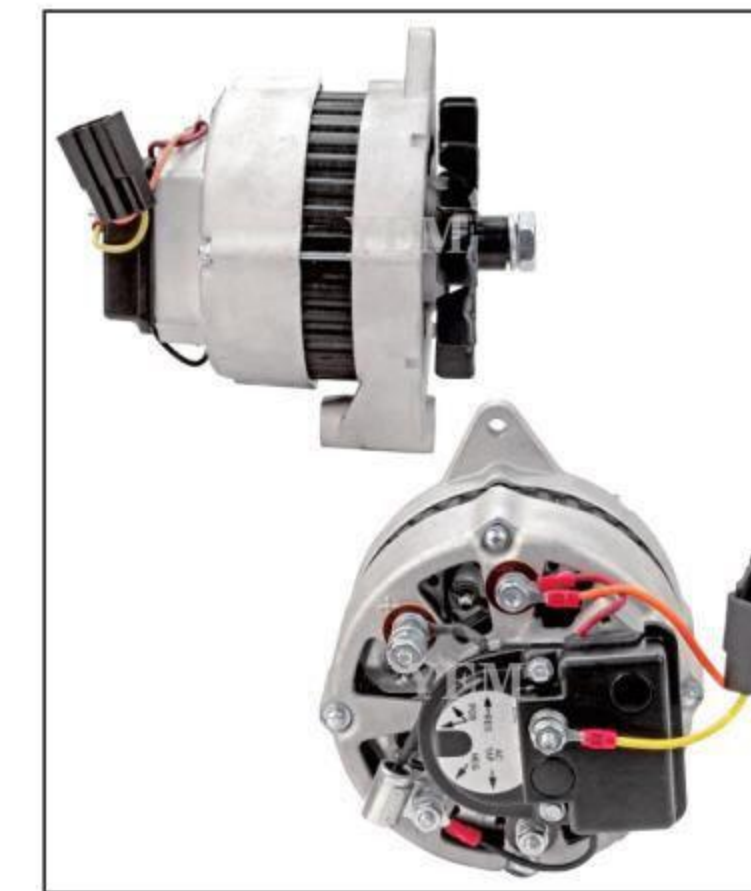
约翰迪尔发电机/JOHN DEERE ALTERNATOR



**YEM-AL438**  
产品型号: (Model) Gator XUV 8251  
适用机型: (Engines Type) Tractor  
产品参数: (Specification) 12V 75A  
产品号码: (Product number) MIA11733 MIA12557  
发动机铭牌: (Generator nameplate) 约翰迪尔JOHN DEERE  
产品重量: (Weight) 5.05KG  
产品(纸箱)体积: (Carton volume)



**YEM-AL442**  
产品型号: (Model) BOSCH 655B/750B/750C/  
适用机型: (Engines Type) 755B/850B Crawler  
490E/690ELC Excavator  
产品参数: (Specification) 24V 45A  
产品号码: (Product number) SE501341 TY24322  
发动机铭牌: (Generator nameplate) 约翰迪尔JOHN DEERE  
产品重量: (Weight) 5.05KG  
产品(纸箱)体积: (Carton volume)



**YEM-AL446**  
产品型号: (Model) 450G/455G/550G/  
适用机型: (Engines Type) 555G/ Crawler  
344E Tractor  
产品参数: (Specification) 12V 90A  
产品号码: (Product number) SE501374 TY6653 TY6748  
发动机铭牌: (Generator nameplate) 约翰迪尔JOHN DEERE  
产品重量: (Weight) 5.05KG  
产品(纸箱)体积: (Carton volume)



**YEM-AL450**  
产品型号: (Model) 3510/3520  
适用机型: (Engines Type) Harvester  
产品参数: (Specification) 12V 200A  
产品号码: (Product number) AH212040 AH229090 AXE17691 SE501826  
发动机铭牌: (Generator nameplate) 约翰迪尔JOHN DEERE  
产品重量: (Weight) 7.40KG  
产品(纸箱)体积: (Carton volume)



**YEM-AL439**  
产品型号: (Model) 12SI 440C/540B/540D/  
适用机型: (Engines Type) 640 Skidder  
2150/2255/3010/3020/4010 Tractor  
产品参数: (Specification) 12V 72A  
产品号码: (Product number) SE501382 SE501386 TY6600 TY6772  
发动机铭牌: (Generator nameplate) 约翰迪尔JOHN DEERE  
产品重量: (Weight) 5.05KG  
产品(纸箱)体积: (Carton volume)



**YEM-AL443**  
产品型号: (Model) 130G/160GLC/  
适用机型: (Engines Type) 180GLC/210GLC Excavator  
产品参数: (Specification) 24V 100A  
产品号码: (Product number) RE538241  
发动机铭牌: (Generator nameplate) 约翰迪尔JOHN DEERE  
产品重量: (Weight) 7.40KG  
产品(纸箱)体积: (Carton volume)



**YEM-AL447**  
产品型号: (Model) 1050K Crawler  
适用机型: (Engines Type) 1270E Wheel  
Harvester  
产品参数: (Specification) 24V 130A  
产品号码: (Product number) RE538907  
发动机铭牌: (Generator nameplate) 约翰迪尔JOHN DEERE  
产品重量: (Weight) 7.40KG  
产品(纸箱)体积: (Carton volume)



**YEM-AL451**  
产品型号: (Model) BOSCH 400G/450G/455/  
适用机型: (Engines Type) 550G/555G/650G Crawler  
产品参数: (Specification) 12V 95A  
产品号码: (Product number) AL78690 AL81437 RE78690 SE501342 SE501387 TY24485 TY6750 TY6779  
发动机铭牌: (Generator nameplate) 约翰迪尔JOHN DEERE  
产品重量: (Weight) 7.40KG  
产品(纸箱)体积: (Carton volume)



**YEM-AL440**  
产品型号: (Model) 850/850B Crawler  
适用机型: (Engines Type) 670A Tractor  
产品参数: (Specification) 24V 35A  
产品号码: (Product number) SE501370  
发动机铭牌: (Generator nameplate) 康明斯CUMMINS  
产品重量: (Weight) 9.25KG  
产品(纸箱)体积: (Carton volume)



**YEM-AL444**  
产品型号: (Model) 1070E/1170E/1170G  
适用机型: (Engines Type) 1270E Wheel  
Harvester/1110E /1110G Forwarder  
产品参数: (Specification) 24V 150A  
产品号码: (Product number) RE558678 0124655185  
发动机铭牌: (Generator nameplate) 约翰迪尔JOHN DEERE  
产品重量: (Weight) 7.40KG  
产品(纸箱)体积: (Carton volume)



**YEM-AL448**  
产品型号: (Model)  
适用机型: (Engines Type)  
产品参数: (Specification) 24V 100A  
产品号码: (Product number) AT300167 SE501838 AT387574  
发动机铭牌: (Generator nameplate) 约翰迪尔JOHN DEERE  
产品重量: (Weight) 7.40KG  
产品(纸箱)体积: (Carton volume)



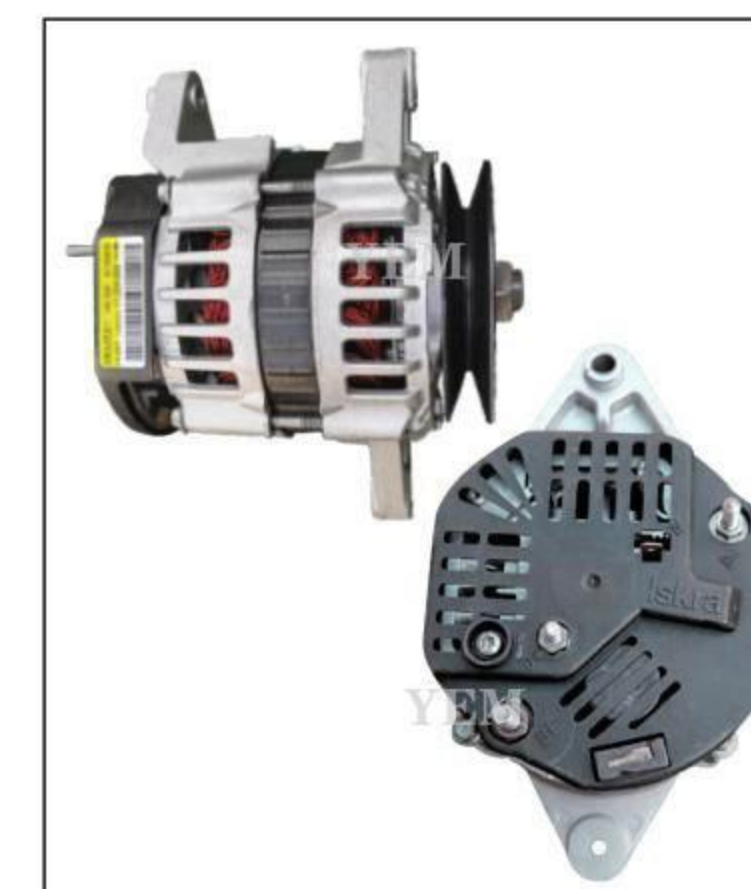
**YEM-AL452**  
产品型号: (Model) 1055/1072/10  
适用机型: (Engines Type) 75 Combine  
产品参数: (Specification) 12V 95A  
产品号码: (Product number) AL3846201 AZ3846201  
发动机铭牌: (Generator nameplate) 约翰迪尔JOHN DEERE  
产品重量: (Weight) 7.40KG  
产品(纸箱)体积: (Carton volume)



**YEM-AL441**  
产品型号: (Model) 1020/1030/1120/1  
适用机型: (Engines Type) 530/2940 Tractor  
产品参数: (Specification) 12V 33A  
产品号码: (Product number) AR62401 TY6605  
发动机铭牌: (Generator nameplate) 约翰迪尔JOHN DEERE  
产品重量: (Weight) 5.05KG  
产品(纸箱)体积: (Carton volume)



**YEM-AL445**  
产品型号: (Model) 400G/450G Crawler  
适用机型: (Engines Type)  
产品参数: (Specification) 12V 65A  
产品号码: (Product number) SE501368 TY6678  
发动机铭牌: (Generator nameplate) 约翰迪尔JOHN DEERE  
产品重量: (Weight) 5.05KG  
产品(纸箱)体积: (Carton volume)



**YEM-AL449**  
产品型号: (Model) 约翰迪尔切割机 7200A  
适用机型: (Engines Type)  
产品参数: (Specification) 12V 45A  
产品号码: (Product number) 11204834  
发动机铭牌: (Generator nameplate) 道依茨DEUTZ  
产品重量: (Weight) 7.40KG  
产品(纸箱)体积: (Carton volume)



**YEM-AL453**  
产品型号: (Model) 约翰迪尔反铲装载机  
适用机型: (Engines Type)  
产品参数: (Specification) 12V 37A  
产品号码: (Product number) SE501350  
发动机铭牌: (Generator nameplate) 约翰迪尔JOHN DEERE  
产品重量: (Weight) 5.05KG  
产品(纸箱)体积: (Carton volume)





发电机图片及产品概述/Generator picture and product overview

发电机图片及产品概述/Generator picture and product overview

约翰迪尔发电机/JOHN DEERE ALTERNATOR

约翰迪尔发电机/JOHN DEERE ALTERNATOR



**YEM-AL454**  
产品型号:  
(Model)  
适用机型: 6230/6330/6430/  
(Engines Type) 7130/7230 Tractor  
产品参数: 12V 120A  
(Specification)  
产品号码: AL166646  
(Product number)  
发动机铭牌: 约翰迪尔JOHN DEERE  
(Generator numeplate)  
产品重量: 7.40KG  
(Weight)  
产品(纸箱)体积:  
(Carton volume)



**YEM-AL458**  
产品型号:  
(Model)  
适用机型: 322/F912/F915/X595  
(Engines Type) X740 Riding Mower  
产品参数: 12V 20A  
(Specification) AM876052 AM877557  
产品号码: AM879144 MIA10338  
(Product number) SE501822  
发动机铭牌: 洋马YANMAR  
(Generator numeplate)  
产品重量: 1.8KG  
(Weight)  
产品(纸箱)体积:  
(Carton volume)



**YEM-AL455**  
产品型号:  
(Model)  
适用机型: 7400/7200/7210/  
(Engines Type) 7410/7510 Tractor  
产品参数: 12V 90A  
(Specification)  
产品号码: RE34888 TY6763  
(Product number)  
发动机铭牌: 约翰迪尔JOHN DEERE  
(Generator numeplate)  
产品重量: 6.20KG  
(Weight)  
产品(纸箱)体积:  
(Carton volume)



**YEM-AL459**  
产品型号:  
(Model)  
适用机型:  
(Engines Type)  
产品参数: 12V 135A  
(Specification) 16068102/  
产品号码: 0-120-468-055/  
(Product number) 860567/RE36268  
/TY6773/TY6795  
发动机铭牌: 约翰迪尔JOHN DEERE  
(Generator numeplate)  
产品重量: 9.25KG  
(Weight)  
产品(纸箱)体积:  
(Carton volume)



**YEM-AL456**  
产品型号:  
(Model)  
适用机型:  
(Engines Type)  
产品参数: 12V 50A  
(Specification)  
产品号码: 0124110008  
(Product number) RE234714  
发动机铭牌: 约翰迪尔JOHN DEERE  
(Generator numeplate)  
产品重量: 3.5KG  
(Weight)  
产品(纸箱)体积:  
(Carton volume)



**YEM-AL460**  
产品型号:  
(Model)  
适用机型:  
(Engines Type)  
产品参数: 12V 140A  
(Specification) 101211-7130  
产品号码: 1012117130  
(Product number) RE34890 RE60745  
发动机铭牌: 约翰迪尔JOHN DEERE  
(Generator numeplate)  
产品重量: 6.20KG  
(Weight)  
产品(纸箱)体积:  
(Carton volume)



**YEM-AL457**  
产品型号:  
(Model)  
适用机型: 约翰迪尔 8520  
(Engines Type)  
产品参数: 12V 150A 8PK  
(Specification)  
产品号码: RE185213  
(Product number) RE218703  
发动机铭牌: 约翰迪尔JOHN DEERE  
(Generator numeplate)  
产品重量: 7.40KG  
(Weight)  
产品(纸箱)体积:  
(Carton volume)



**YEM-AL461**  
产品型号:  
(Model)  
适用机型:  
(Engines Type)  
产品参数: 12V 90A  
(Specification) 102211-1180  
产品号码: RE500227  
(Product number) SE501836  
发动机铭牌: 约翰迪尔JOHN DEERE  
(Generator numeplate)  
产品重量: 6.20KG  
(Weight)  
产品(纸箱)体积:  
(Carton volume)



**YEM-AL462**  
产品型号:  
(Model)  
适用机型: 约翰迪尔拖拉机  
(Engines Type) 7210R/7230R  
产品参数: 12V 200A 8PK  
(Specification) RE210793/AL5058N/AL50  
产品号码: 58X/RE555751/SE510834  
(Product number) 0-124-625-108/0-124-  
625-029  
发动机铭牌: 约翰迪尔JOHN DEERE  
(Generator numeplate)  
产品重量: 7.40KG  
(Weight)  
产品(纸箱)体积:  
(Carton volume)



**YEM-AL466**  
产品型号:  
(Model)  
适用机型: 约翰迪尔6359D  
(Engines Type)  
产品参数: 24V 40A  
(Specification)  
产品号码: AT115049  
(Product number)  
发动机铭牌: 约翰迪尔JOHN DEERE  
(Generator numeplate)  
产品重量: 6.50KG  
(Weight)  
产品(纸箱)体积:  
(Carton volume)



**YEM-AL463**  
产品型号:  
(Model)  
适用机型: 约翰迪尔SUGARCANE  
(Engines Type) HARVESTER 6090HT  
产品参数: 12V 200A  
(Specification)  
产品号码: 160-55130  
(Product number)  
发动机铭牌: 约翰迪尔JOHN DEERE  
(Generator numeplate)  
产品重量: 7.40KG  
(Weight)  
产品(纸箱)体积:  
(Carton volume)



**YEM-AL467**  
产品型号:  
(Model)  
适用机型: 约翰迪尔拖拉机  
(Engines Type)  
产品参数: 12V 51A  
(Specification)  
产品号码: 10A31126  
(Product number)  
发动机铭牌: 约翰迪尔JOHN DEERE  
(Generator numeplate)  
产品重量: 6.50KG  
(Weight)  
产品(纸箱)体积:  
(Carton volume)



**YEM-AL464**  
产品型号:  
(Model)  
适用机型:  
(Engines Type)  
产品参数: 12V 95A  
(Specification)  
产品号码: RE537146  
(Product number)  
发动机铭牌: 约翰迪尔JOHN DEERE  
(Generator numeplate)  
产品重量: 7.40KG  
(Weight)  
产品(纸箱)体积:  
(Carton volume)



**YEM-AL468**  
产品型号:  
(Model)  
适用机型: 约翰迪尔401C  
(Engines Type)  
产品参数: 12V 37A  
(Specification)  
产品号码: AT21618  
(Product number)  
发动机铭牌: 约翰迪尔JOHN DEERE  
(Generator numeplate)  
产品重量: 6.50KG  
(Weight)  
产品(纸箱)体积:  
(Carton volume)



**YEM-AL465**  
产品型号:  
(Model)  
适用机型: 约翰迪尔拖拉机3020  
(Engines Type)  
产品参数: 12V 72A  
(Specification)  
产品号码: AH105520  
(Product number)  
发动机铭牌: 约翰迪尔JOHN DEERE  
(Generator numeplate)  
产品重量: 6.50KG  
(Weight)  
产品(纸箱)体积:  
(Carton volume)



**YEM-AL469**  
产品型号:  
(Model)  
适用机型:  
(Engines Type)  
产品参数: 12V 70A  
(Specification)  
产品号码: 30-01114-05  
(Product number)  
发动机铭牌: 约翰迪尔JOHN DEERE  
(Generator numeplate)  
产品重量: 6.50KG  
(Weight)  
产品(纸箱)体积:  
(Carton volume)





发电机图片及产品概述/Generator picture and product overview

发电机图片及产品概述/Generator picture and product overview

约翰迪尔发电机/JOHN DEERE ALTERNATOR

CASE JCB NEW HOLLAND FORD 凯斯 JCB 纽荷兰福特



**YEM-AL470**  
产品型号: (Model)  
适用机型: 约翰迪尔 2954D平地机 (Engines Type)  
产品参数: 24V 130A 8PK (Specification)  
产品号码: FF101774 (Product number)  
发动机铭牌: 约翰迪尔JOHN DEERE (Generator numeplate)  
产品重量: 7.40KG (Weight)  
产品(纸箱)体积: (Carton volume)



**YEM-AL474**  
产品型号: (Model)  
适用机型: 约翰迪尔 300D 反铲装载机 (Engines Type)  
产品参数: 24V 80A (Specification)  
产品号码: SE501348 (Product number) AT168711  
发动机铭牌: 约翰迪尔JOHN DEERE (Generator numeplate)  
产品重量: 9.25KG (Weight)  
产品(纸箱)体积: (Carton volume)



**YEM-AL478**  
产品型号: 10SI (Model)  
适用机型: W11/W11B/W18 Loader (Engines Type)  
产品参数: 12V 75A/105A 10382A1R (Specification)  
产品号码: 103804A1R 113133 (Product number) 1105573 A46923  
发动机铭牌: 康明斯CUMMINS (Generator numeplate)  
产品重量: 5.05KG (Weight)  
产品(纸箱)体积: (Carton volume)



**YEM-AL482**  
产品型号: (Model)  
适用机型: 411/530/530 B Tractor (Engines Type)  
产品参数: 12V 85A (Specification)  
产品号码: 714/32200 (Product number) 714/40154  
发动机铭牌: 帕金斯PERKINS (Generator numeplate)  
产品重量: 6.5KG (Weight)  
产品(纸箱)体积: (Carton volume)



**YEM-AL471**  
产品型号: (Model)  
适用机型: 约翰迪尔 7720 (Engines Type)  
产品参数: 12V 150A 8PK (Specification)  
产品号码: RE186320 (Product number) RE257541  
发动机铭牌: 约翰迪尔JOHN DEERE (Generator numeplate)  
产品重量: 7.40KG (Weight)  
产品(纸箱)体积: (Carton volume)



**YEM-AL475**  
产品型号: (Model)  
适用机型: 约翰迪尔 6068HF250 (Engines Type)  
产品参数: 12V 75A (Specification)  
产品号码: RE519629 (Product number)  
发动机铭牌: 约翰迪尔JOHN DEERE (Generator numeplate)  
产品重量: 5.50KG (Weight)  
产品(纸箱)体积: (Carton volume)



**YEM-AL479**  
产品型号: (Model)  
适用机型: 433/533/633/733 /833 Tractor (Engines Type)  
产品参数: 12V 33A (Specification)  
产品号码: 3144907R91 (Product number) 3218577R91  
发动机铭牌: 科勒KOHLER (Generator numeplate)  
产品重量: 5.05KG (Weight)  
产品(纸箱)体积: (Carton volume)



**YEM-AL483**  
产品型号: JCB (Model)  
适用机型: Tractor 反铲装载机 (Engines Type)  
产品参数: 12V 95A (Specification)  
产品号码: 320/08560 (Product number) 320/08648  
发动机铭牌: JCB (Generator numeplate)  
产品重量: 6.5KG (Weight)  
产品(纸箱)体积: (Carton volume)



**YEM-AL472**  
产品型号: (Model)  
适用机型: 约翰迪尔 5410 (Engines Type)  
产品参数: 12V 40A 5PK (Specification)  
产品号码: RE70268 (Product number) RE72916  
发动机铭牌: 约翰迪尔JOHN DEERE (Generator numeplate)  
产品重量: 4.80KG (Weight)  
产品(纸箱)体积: (Carton volume)



**YEM-AL476**  
产品型号: (Model)  
适用机型: 约翰迪尔6130M (Engines Type)  
产品参数: 12V 90A 8PK (Specification)  
产品号码: AL166645 (Product number) SE501829  
发动机铭牌: 约翰迪尔JOHN DEERE (Generator numeplate)  
产品重量: 5.50KG (Weight)  
产品(纸箱)体积: (Carton volume)



**YEM-AL480**  
产品型号: (Model)  
适用机型: JX100U/70/80/90U Tractor (Engines Type)  
产品参数: 12V 85A (Specification)  
产品号码: 500364130 (Product number)  
发动机铭牌: 科勒KOHLER (Generator numeplate)  
产品重量: 5.05KG (Weight)  
产品(纸箱)体积: (Carton volume)



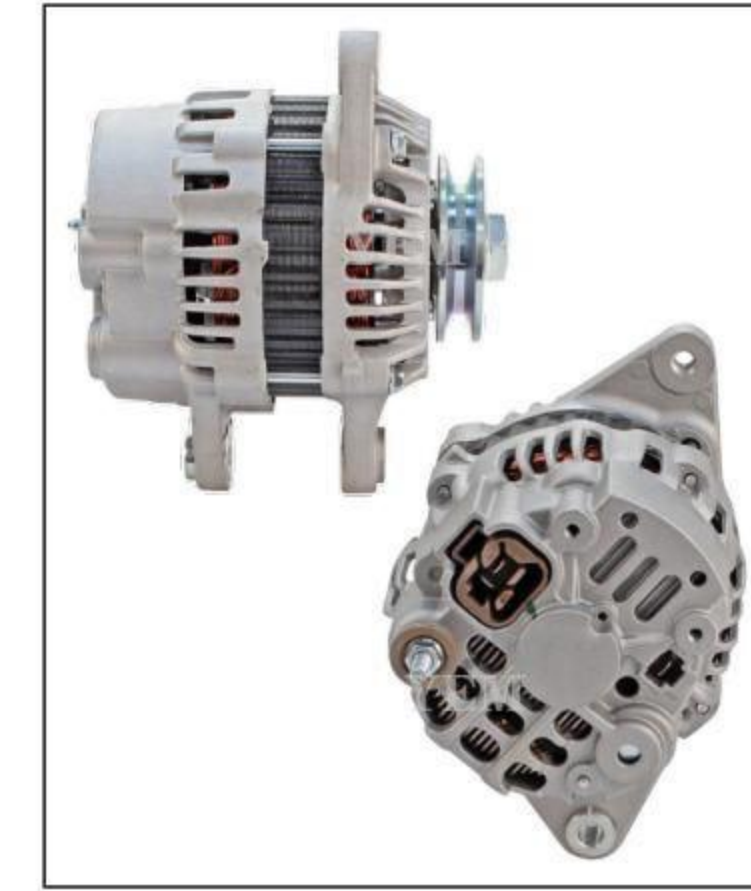
**YEM-AL484**  
产品型号: JCB60 (Model)  
适用机型: EC120D/EC140D (Engines Type)  
产品参数: 12V 70A (Specification)  
产品号码: 714/26100 (Product number) 714/26100R  
发动机铭牌: JCB (Generator numeplate)  
产品重量: 5.05KG (Weight)  
产品(纸箱)体积: (Carton volume)



**YEM-AL473**  
产品型号: (Model)  
适用机型: 约翰迪尔 采棉机 (Engines Type)  
产品参数: 12V 185A (Specification)  
产品号码: AH148663 (Product number)  
发动机铭牌: 约翰迪尔JOHN DEERE (Generator numeplate)  
产品重量: 9.25KG (Weight)  
产品(纸箱)体积: (Carton volume)



**YEM-AL477**  
产品型号: (Model)  
适用机型: 约翰迪尔农用车 (Engines Type)  
产品参数: 12V 150A (Specification)  
产品号码: 11203198 (Product number)  
发动机铭牌: 约翰迪尔JOHN DEERE (Generator numeplate)  
产品重量: 5.40KG (Weight)  
产品(纸箱)体积: (Carton volume)



**YEM-AL481**  
产品型号: 凯斯CX17B (Model)  
适用机型: L3A (Engines Type)  
产品参数: 12V 40A (Specification)  
产品号码: 5527658958 (Product number)  
发动机铭牌: 凯斯CASE (Generator numeplate)  
产品重量: 4.80KG (Weight)  
产品(纸箱)体积: (Carton volume)



**YEM-AL485**  
产品型号: JCB220 (Model)  
适用机型: (Engines Type)  
产品参数: 24V 55A (Specification)  
产品号码: 320/08611 (Product number) 320/08650  
发动机铭牌: JCB (Generator numeplate)  
产品重量: .6.5KG (Weight)  
产品(纸箱)体积: (Carton volume)





发电机图片及产品概述/Generator picture and product overview

发电机图片及产品概述/Generator picture and product overview

凯斯 JCB 纽荷兰 福特  
CASE JCB NEW HOLLAND FORD

凯斯 JCB 纽荷兰 福特  
CASE JCB NEW HOLLAND FORD



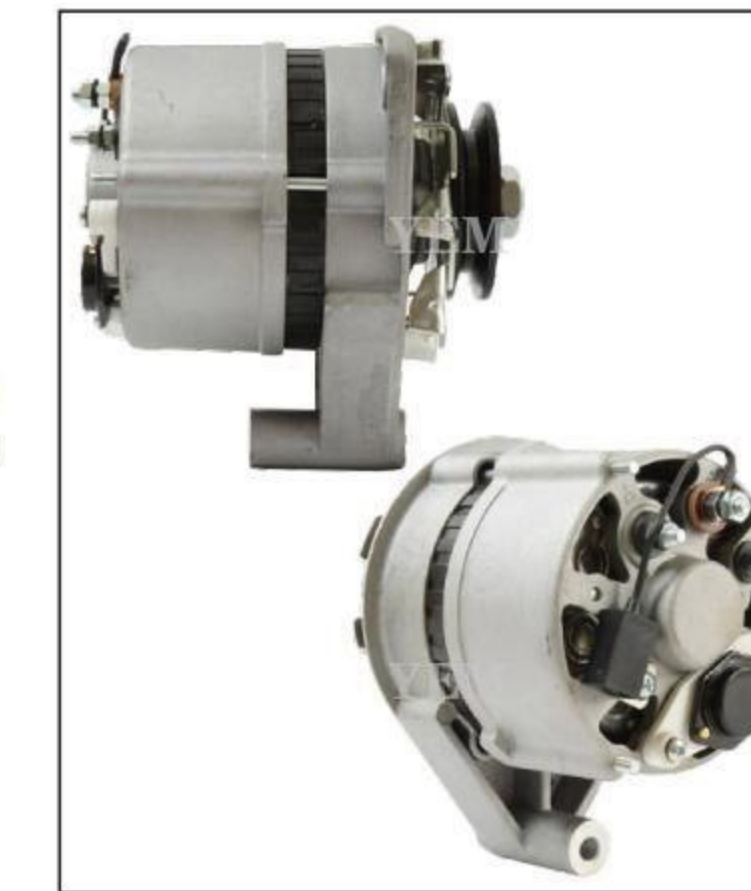
**YEM-AL486**  
产品型号: Steiger 280/330/  
(Model) 335/380/385/430/  
适用机型: 435/480/485 Tractor  
(Engines Type)  
产品参数: 12V 175A  
(Specification) 87439317  
产品号码: 87677208  
(Product number) 87720193  
发动机铭牌: 凯斯CASE  
(Generator numplate)  
产品重量: 5.15KG  
(Weight)  
产品(纸箱)体积:  
(Carton volume)



**YEM-AL90**  
产品型号: JX100U/70/80/90U  
(Model)  
适用机型: Tractor  
(Engines Type)  
产品参数: 12V 65A  
(Specification) 4242730 4772683  
产品号码: 4787598 4808498  
(Product number) 4808511 4808517  
发动机铭牌: 爱科AGCO  
(Generator numplate)  
产品重量: 5.15KG  
(Weight)  
产品(纸箱)体积:  
(Carton volume)



**YEM-AL494**  
产品型号: 1210/1212/1294  
(Model) David Brown  
适用机型: 1210/1212/1294  
(Engines Type)  
产品参数: 12V 70A  
(Specification) 92281C1 92292C1  
产品号码: 92293C1 K306549  
(Product number) K957357  
发动机铭牌: 科勒KOHLER  
(Generator numplate)  
产品重量: 6.20KG  
(Weight)  
产品(纸箱)体积:  
(Carton volume)



**YEM-AL498**  
产品型号: 644/744/844  
(Model) Tractor  
适用机型: 644/744/844  
(Engines Type)  
产品参数: 12V 33A  
(Specification) 3218239EX  
产品号码: 3218239EX  
(Product number) 3218239R91  
发动机铭牌: 爱科AGCO  
(Generator numplate)  
产品重量: 5.60KG  
(Weight)  
产品(纸箱)体积:  
(Carton volume)



**YEM-AL487**  
产品型号: 234/235/244/245/  
(Model) 254/265/275  
适用机型: Compact Tractor  
(Engines Type)  
产品参数: 12V 35A  
(Specification) 1273116C91  
产品号码: 1273116C91  
(Product number)  
发动机铭牌: 凯斯CASE  
(Generator numplate)  
产品重量: 5.15KG  
(Weight)  
产品(纸箱)体积:  
(Carton volume)



**YEM-AL491**  
产品型号: 1026/1066/1256/  
(Model) 1456/1466/1468  
适用机型: Tractor  
(Engines Type)  
产品参数: 12V 55A  
(Specification) 103805A1R  
产品号码: 389276R91  
(Product number) 702337C91  
发动机铭牌: 康明斯CUMMINS  
(Generator numplate)  
产品重量: 5.05KG  
(Weight)  
产品(纸箱)体积:  
(Carton volume)



**YEM-AL495**  
产品型号: 521D/521E/521F/  
(Model) 521G Loader  
适用机型: 521D/521E/521F/  
(Engines Type) 521G Loader  
产品参数: 24V 70A  
(Specification) 1700-0528  
产品号码: 1700-0528  
(Product number)  
发动机铭牌: 爱科AGCO  
(Generator numplate)  
产品重量: 6.20KG  
(Weight)  
产品(纸箱)体积:  
(Carton volume)



**YEM-AL499**  
产品型号: 11201951  
(Model)  
适用机型: 11201951  
(Engines Type)  
产品参数: 12V 45A  
(Specification) 11201951  
产品号码: 11201951  
(Product number)  
发动机铭牌: 道依茨DEUTZ  
(Generator numplate)  
产品重量: 5.60KG  
(Weight)  
产品(纸箱)体积:  
(Carton volume)



**YEM-AL488**  
产品型号: 1210/1212/1290/14  
(Model) 10/1412/1490/1494/  
适用机型: 1690 DAVID BROWN  
(Engines Type) TRACTOR  
产品参数: 12V 65A  
(Specification) 104020A1R K306549  
产品号码: K311696 K650342  
(Product number) K925009 K956426  
发动机铭牌: 科勒KOHLER  
(Generator numplate)  
产品重量: 5.05KG  
(Weight)  
产品(纸箱)体积:  
(Carton volume)



**YEM-AL492**  
产品型号: Farmall 105U/110U  
(Model) /115A/115U Tractor  
适用机型: Farmall 105U/110U  
(Engines Type) /115A/115U Tractor  
产品参数: 12V 120A  
(Specification) 47383500  
产品号码: 47383500  
(Product number) 87311822  
发动机铭牌: 康明斯CUMMINS  
(Generator numplate)  
产品重量: 5.05KG  
(Weight)  
产品(纸箱)体积:  
(Carton volume)



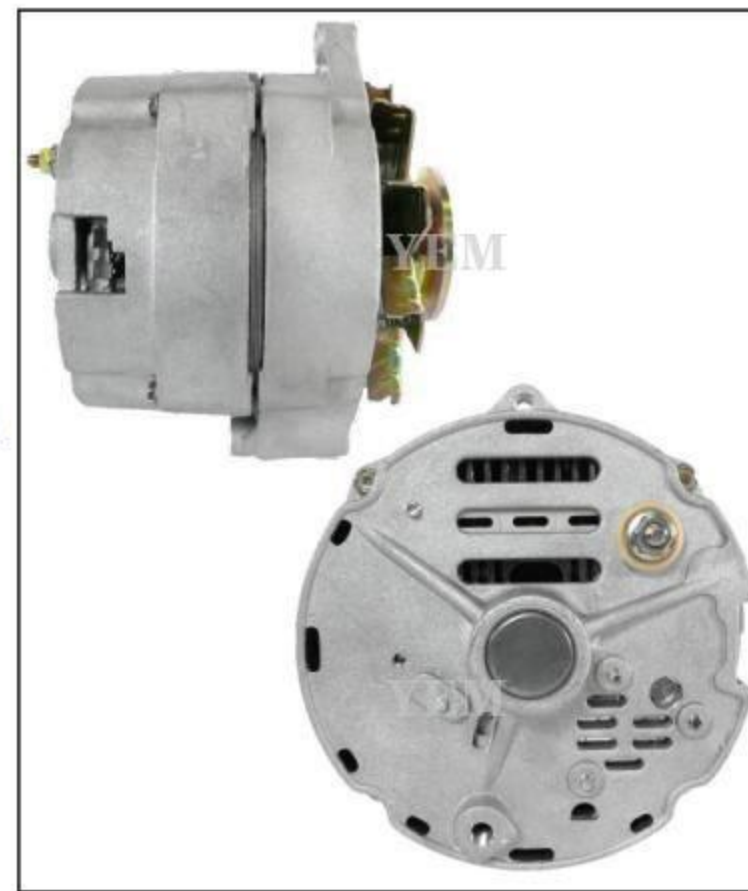
**YEM-AL496**  
产品型号: 650L/750L/850L  
(Model) Crawler 570MXZT  
适用机型: 650L/750L/850L  
(Engines Type) 570MXZT  
产品参数: 12V 120A  
(Specification) 87422777  
产品号码: 87422777  
(Product number) 87422777R  
发动机铭牌: 凯斯CASE  
(Generator numplate)  
产品重量: 6.20KG  
(Weight)  
产品(纸箱)体积:  
(Carton volume)



**YEM-AL500**  
产品型号: 2852935 2853648  
(Model) 2855914 504071135  
适用机型: Tractor  
(Engines Type)  
产品参数: 12V 120A  
(Specification) 2852935 2853648  
产品号码: 2852935 2853648  
(Product number) 2855914 504071135  
发动机铭牌: 福特FORD  
(Generator numplate)  
产品重量: 7.40KG  
(Weight)  
产品(纸箱)体积:  
(Carton volume)



**YEM-AL489**  
产品型号: Farmall 120A/130A  
(Model) MAXXUM 100/110/  
适用机型: 115/120 Tractor  
(Engines Type)  
产品参数: 12V 120A  
(Specification) 82020011 84141452  
产品号码: 82020011 84141452  
(Product number) 87652087  
发动机铭牌: 福特FORD  
(Generator numplate)  
产品重量: 6.50KG  
(Weight)  
产品(纸箱)体积:  
(Carton volume)



**YEM-AL493**  
产品型号: 103807A1R  
(Model)  
适用机型: 凯斯  
(Engines Type)  
产品参数: 12V 105A  
(Specification) 103807A1R  
产品号码: 103807A1R  
(Product number)  
发动机铭牌: 爱科AGCO  
(Generator numplate)  
产品重量: 5.05KG  
(Weight)  
产品(纸箱)体积:  
(Carton volume)



**YEM-AL497**  
产品型号: 1150B/1450 Crawler  
(Model)  
适用机型: 1150B/1450 Crawler  
(Engines Type)  
产品参数: 24V 20A  
(Specification) A44440 A44794  
产品号码: A44440 A44794  
(Product number) A47434 R34730  
发动机铭牌: 卡特CATERPILLAR  
(Generator numplate)  
产品重量: 7.95KG  
(Weight)  
产品(纸箱)体积:  
(Carton volume)



**YEM-AL501**  
产品型号: 86536918  
(Model)  
适用机型: 纽荷兰 L783 L785  
(Engines Type)  
产品参数: 12V 55A  
(Specification) 86536918  
产品号码: 86536918  
(Product number)  
发动机铭牌: 科勒KOHLER  
(Generator numplate)  
产品重量: 6.10KG  
(Weight)  
产品(纸箱)体积:  
(Carton volume)





发电机图片及产品概述/Generator picture and product overview

发电机图片及产品概述/Generator picture and product overview

凯斯 JCB 纽荷兰福特  
CASE JCB NEW HOLLAND FORD

凯斯 JCB 纽荷兰福特  
CASE JCB NEW HOLLAND FORD



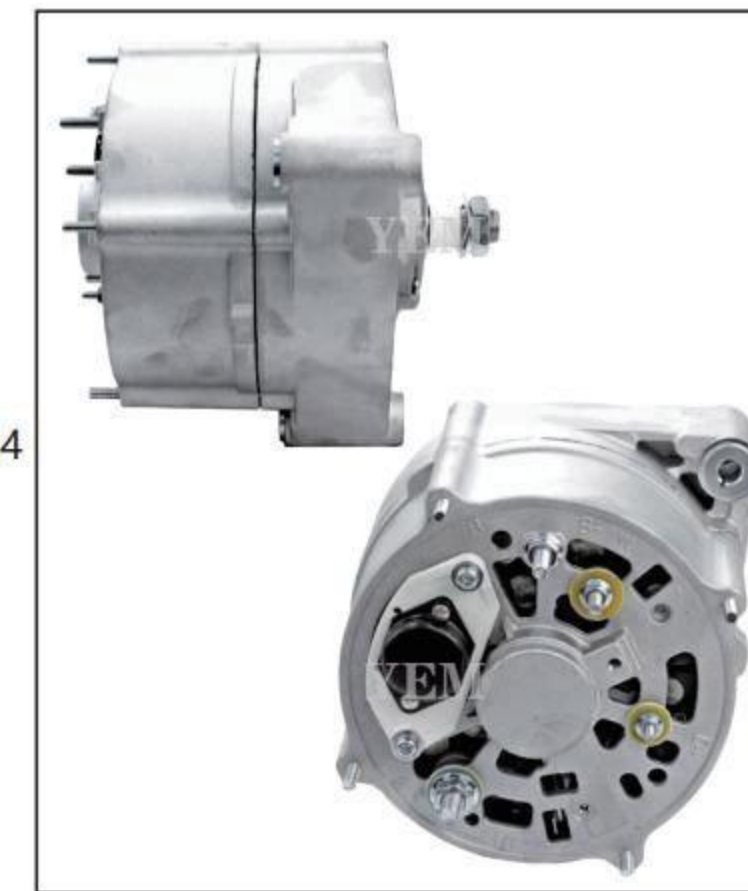
**YEM-AL502**  
产品型号: (Model) BOSCH 1150H/550/  
适用机型: 550E/550G/650G/  
(Engines Type) 650H/750H Crawler  
产品参数: 12V 95A  
(Specification)  
产品号码: A187623 A187873  
(Product number) AR18723 AR187873  
发动机铭牌: 爱科AGCO  
(Generator numeplate)  
产品重量: 7.40KG  
(Weight)  
产品(纸箱)体积:  
(Carton volume)



**YEM-AL506**  
产品型号: (Model) 521D/521E/521  
适用机型: F/521G Loader  
(Engines Type)  
产品参数: 24V 70A  
(Specification)  
产品号码: 1700-0528  
(Product number)  
发动机铭牌: 爱科AGCO  
(Generator numeplate)  
产品重量: 7.40KG  
(Weight)  
产品(纸箱)体积:  
(Carton volume)



**YEM-AL510**  
产品型号: (Model)  
适用机型: Tractor 反铲装载机  
(Engines Type)  
产品参数: 12V 95A  
(Specification) 0-120-484-011  
产品号码: 103799A1 87745604  
(Product number) 9X0341 3282554  
AAK4307  
发动机铭牌: 爱科AGCO  
(Generator numeplate)  
产品重量: 7.40KG  
(Weight)  
产品(纸箱)体积:  
(Carton volume)



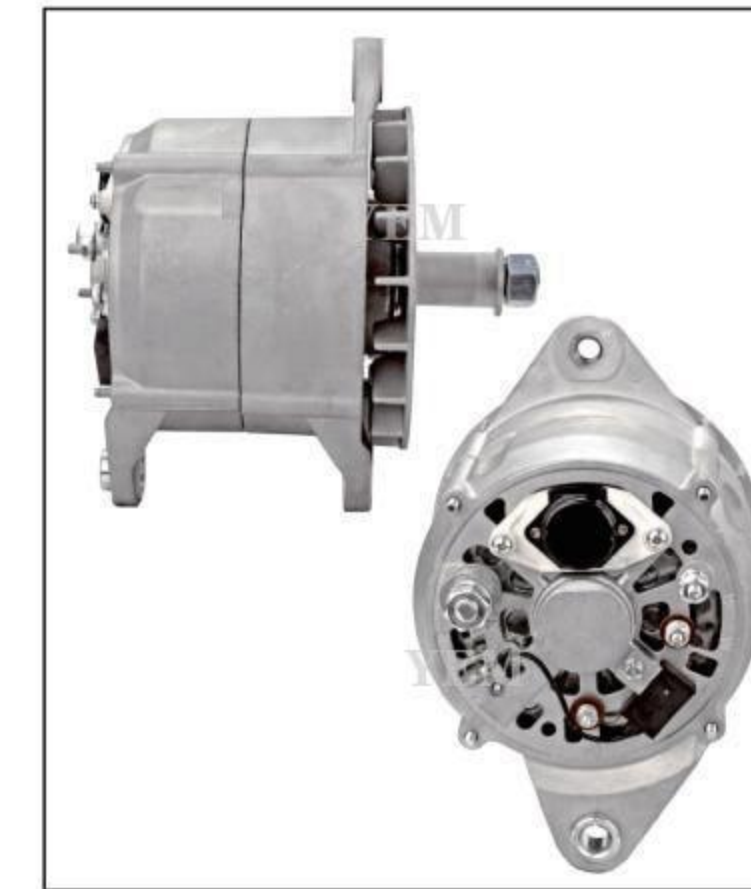
**YEM-AL514**  
产品型号: (Model)  
适用机型: 福特 BF8L513  
(Engines Type)  
产品参数: 24V 55A  
(Specification)  
产品号码: 0120469008  
(Product number)  
发动机铭牌: 福特FORD  
(Generator numeplate)  
产品重量: 7.40KG  
(Weight)  
产品(纸箱)体积:  
(Carton volume)



**YEM-AL503**  
产品型号: 21SI  
(Model)  
适用机型: 9210/9230/9240/  
(Engines Type) 9250 Tractor  
产品参数: 12V 145A  
(Specification) 1983221C1  
产品号码: 198322C1  
(Product number) 1987560C1  
3675159RX  
发动机铭牌: 康明斯CUMMINS  
(Generator numeplate)  
产品重量: 9.25KG  
(Weight)  
产品(纸箱)体积:  
(Carton volume)



**YEM-AL507**  
产品型号: (Model)  
适用机型: 1825 Skid Steer  
(Engines Type)  
产品参数: 12V 25A  
(Specification)  
产品号码: 1959600C1  
(Product number)  
发动机铭牌: 久保田KUBOTA  
(Generator numeplate)  
产品重量: 5.05KG  
(Weight)  
产品(纸箱)体积:  
(Carton volume)



**YEM-AL511**  
产品型号: (Model)  
适用机型: 纽荷兰TG230  
(Engines Type)  
产品参数: 12V 135A  
(Specification)  
产品号码: 0120468055  
(Product number)  
发动机铭牌: 奔驰BENZ  
(Generator numeplate)  
产品重量: 7.40KG  
(Weight)  
产品(纸箱)体积:  
(Carton volume)



**YEM-AL515**  
产品型号: (Model)  
适用机型: 爱科 AGCO BX130  
(Engines Type)  
产品参数: 12V 90A  
(Specification)  
产品号码: 6201691M91  
(Product number)  
发动机铭牌: 爱科AGCO  
(Generator numeplate)  
产品重量: 7.40KG  
(Weight)  
产品(纸箱)体积:  
(Carton volume)



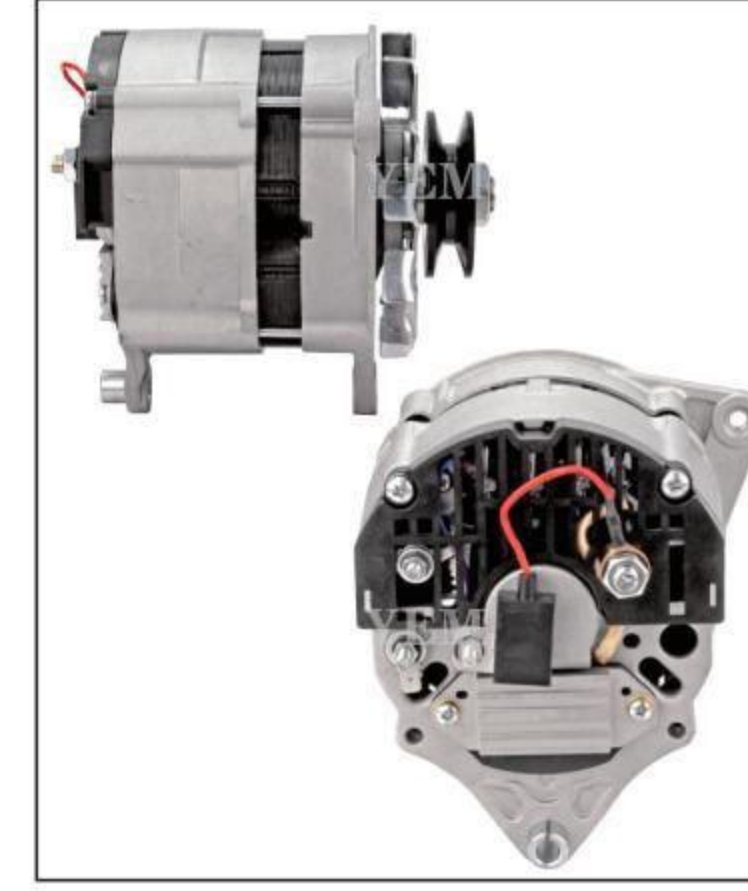
**YEM-AL504**  
产品型号: (Model)  
适用机型: MX210/220/230/  
(Engines Type) 255/285 Tractor  
产品参数: 12V 150A  
(Specification) 82039013  
产品号码: 87452821  
(Product number)  
发动机铭牌: 爱科AGCO  
(Generator numeplate)  
产品重量: 7.40KG  
(Weight)  
产品(纸箱)体积:  
(Carton volume)



**YEM-AL508**  
产品型号: (Model)  
适用机型: 1294/1394/1494  
(Engines Type) /1594 Tractor  
产品参数: 12V 65A  
(Specification)  
产品号码: K307720  
(Product number)  
发动机铭牌: 科勒KOHLER  
(Generator numeplate)  
产品重量: 5.05KG  
(Weight)  
产品(纸箱)体积:  
(Carton volume)



**YEM-AL512**  
产品型号: (Model)  
适用机型: 爱科动力/ 马赛弗格森  
(Engines Type)  
产品参数: 12V 120A  
(Specification)  
产品号码: 4357550M3  
(Product number)  
发动机铭牌: 爱科AGCO  
(Generator numeplate)  
产品重量: 7.40KG  
(Weight)  
产品(纸箱)体积:  
(Carton volume)



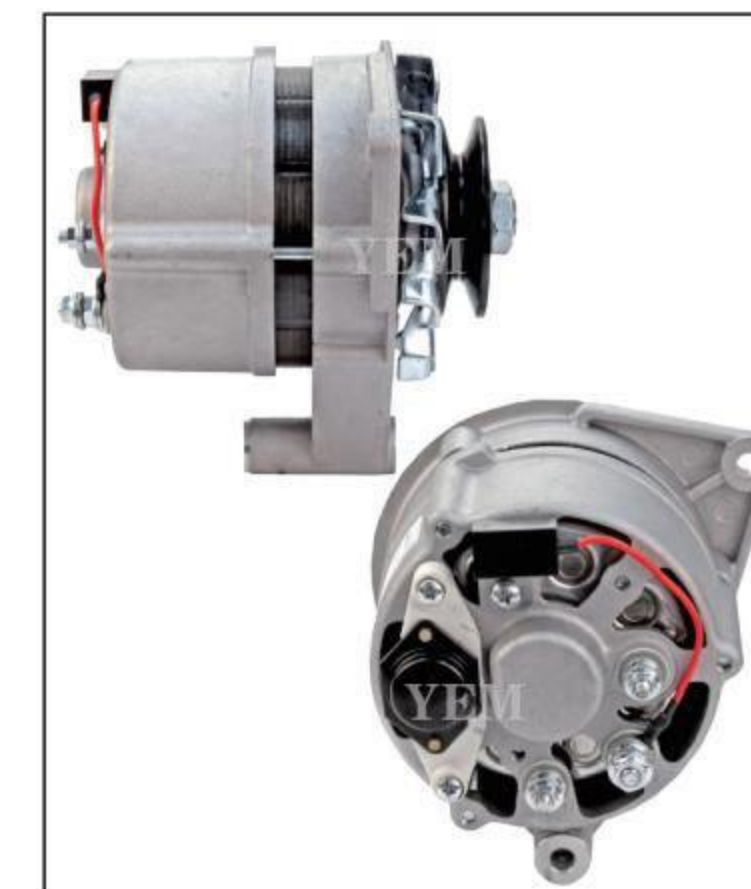
**YEM-AL516**  
产品型号: (Model)  
适用机型: 爱科AGCO MT345B  
(Engines Type)  
产品参数: 12V 80A  
(Specification)  
产品号码: 11203375  
(Product number)  
发动机铭牌: 爱科AGCO  
(Generator numeplate)  
产品重量: 7.40KG  
(Weight)  
产品(纸箱)体积:  
(Carton volume)



**YEM-AL405**  
产品型号: (Model) 410/420 Skid Steer  
适用机型: 420CT/DX31/DX34  
(Engines Type) Compact Tractor  
产品参数: 12V 50A  
(Specification)  
产品号码: SBA185046380  
(Product number)  
发动机铭牌: 三菱MITSUBISHI  
(Generator numeplate)  
产品重量: 3.50KG  
(Weight)  
产品(纸箱)体积:  
(Carton volume)



**YEM-AL509**  
产品型号: (Model) 5130/6130/7130  
适用机型: Combine Tractor  
(Engines Type)  
产品参数: 12V 200A  
(Specification)  
产品号码: 84474354  
(Product number) 87659881  
发动机铭牌: 凯斯CASE  
(Generator numeplate)  
产品重量: 7.40KG  
(Weight)  
产品(纸箱)体积:  
(Carton volume)



**YEM-AL513**  
产品型号: (Model)  
适用机型: 芬特 农机  
(Engines Type) 200S/204P  
产品参数: 12V 33A  
(Specification)  
产品号码: 0120300514  
(Product number)  
发动机铭牌: 爱科AGCO  
(Generator numeplate)  
产品重量: 5.05KG  
(Weight)  
产品(纸箱)体积:  
(Carton volume)



**YEM-AL517**  
产品型号: (Model)  
适用机型: 爱科拖拉机  
(Engines Type)  
产品参数: 12V 50A  
(Specification)  
产品号码: 11201735  
(Product number)  
发动机铭牌: 爱科AGCO  
(Generator numeplate)  
产品重量: 7.40KG  
(Weight)  
产品(纸箱)体积:  
(Carton volume)





发电机图片及产品概述/Generator picture and product overview

发电机图片及产品概述/Generator picture and product overview

凯斯 JCB 纽荷兰 福特  
CASE JCB NEW HOLLAND FORD

克拉斯发电机/CLAAS ALTERNATOR



**YEM-AL518**  
产品型号:  
(Model)  
适用机型:  
(Engines Type)  
产品参数: 12V 85A  
(Specification)  
产品号码: 47134024  
(Product number)  
发动机铭牌: 凯斯CASE  
(Generator numeplate)  
产品重量: 5.50KG  
(Weight)  
产品(纸箱)体积:  
(Carton volume)



**YEM-AL522**  
产品型号:  
(Model)  
适用机型: 凯斯农机  
(Engines Type)  
产品参数: 24V 100A  
(Specification)  
产品号码: 11203870  
(Product number)  
发动机铭牌: 凯斯CASE  
(Generator numeplate)  
产品重量: 7.40KG  
(Weight)  
产品(纸箱)体积:  
(Carton volume)



**YEM-AL523**  
产品型号:  
(Model)  
适用机型: 克拉斯 CLAAS  
(Engines Type)  
产品参数: 12V 150A 9PK  
(Specification)  
产品号码: 0124615030  
(Product number)  
发动机铭牌: 奔驰BENZ  
(Generator numeplate)  
产品重量: 7.40KG  
(Weight)  
产品(纸箱)体积:  
(Carton volume)



**YEM-AL527**  
产品型号:  
(Model)  
适用机型:  
(Engines Type)  
产品参数: 12V 160A/185A  
(Specification)  
产品号码: 07436391  
(Product number)  
发动机铭牌: 卡特CATERPILLAR  
(Generator numeplate)  
产品重量: 11.85KG  
(Weight)  
产品(纸箱)体积:  
(Carton volume)



**YEM-AL519**  
产品型号:  
(Model)  
适用机型: 凯斯/格森5613  
(Engines Type)  
产品参数: 12V 120A 10PK  
(Specification)  
产品号码: AAK5711  
(Product number)  
发动机铭牌: 爱科AGCO  
(Generator numeplate)  
产品重量: 5.50KG  
(Weight)  
产品(纸箱)体积:  
(Carton volume)



**YEM-AL603**  
产品型号:  
(Model)  
适用机型: 康明斯C K 系列  
(Engines Type)  
产品参数: 24V 140A  
(Specification)  
产品号码: 3975140  
(Product number)  
发动机铭牌: 康明斯CUMMINS  
(Generator numeplate)  
产品重量: 4.85KG  
(Weight)  
产品(纸箱)体积:  
(Carton volume)



**YEM-AL524**  
产品型号:  
(Model)  
适用机型: 克拉斯 CLAAS  
(Engines Type) 557 ATZ  
产品参数: 12V 120A 8PK  
(Specification)  
产品号码: 11203281  
(Product number)  
发动机铭牌: 奔驰BENZ  
(Generator numeplate)  
产品重量: 7.40KG  
(Weight)  
产品(纸箱)体积:  
(Carton volume)



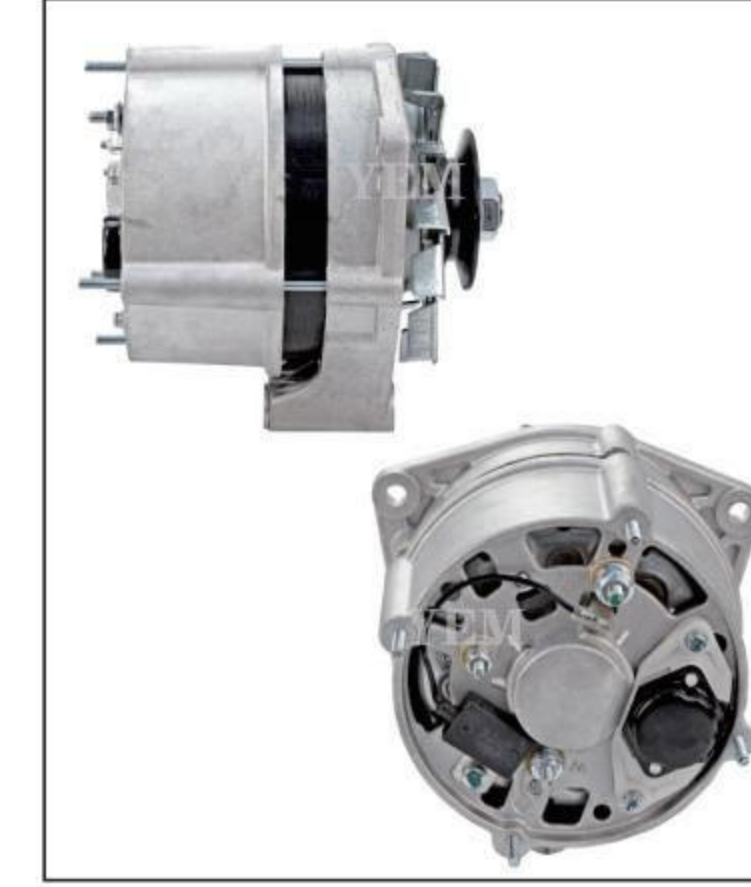
**YEM-AL528**  
产品型号:  
(Model)  
适用机型: 克拉斯 CLAAS 926  
(Engines Type) BF6L1013FC  
产品参数: 12V 120A 8PK  
(Specification)  
产品号码: 7700053184  
(Product number)  
发动机铭牌: 奔驰BENZ  
(Generator numeplate)  
产品重量: 7.40KG  
(Weight)  
产品(纸箱)体积:  
(Carton volume)



**YEM-AL520**  
产品型号:  
(Model)  
适用机型: 麦赛福格森MF5613  
(Engines Type)  
产品参数: 12V 120A 10PK  
(Specification)  
产品号码: 11203828  
(Product number)  
发动机铭牌: 道依茨DEUTZ  
(Generator numeplate)  
产品重量: 5.50KG  
(Weight)  
产品(纸箱)体积:  
(Carton volume)



**YEM-AL604**  
产品型号:  
(Model)  
适用机型: 卡特工程机械  
(Engines Type)  
产品参数: 24V 110A 120A  
130A 140A 150A  
(Specification)  
产品号码: 272-1889 11204675  
8LHP3172V 72735162  
(Product number)  
卡特彼勒CATERPILLAR  
康明斯CUMMINS  
发动机铭牌:  
(Generator numeplate)  
产品重量: 5.55KG  
(Weight)  
产品(纸箱)体积:  
(Carton volume)



**YEM-AL525**  
产品型号:  
(Model)  
适用机型:  
(Engines Type)  
产品参数: 12V 55A  
(Specification)  
产品号码: 0120400369  
(Product number)  
发动机铭牌: 爱科AGCO  
(Generator numeplate)  
产品重量: 5.05KG  
(Weight)  
产品(纸箱)体积:  
(Carton volume)



**YEM-AL529**  
产品型号:  
(Model)  
适用机型: 克拉斯 CLAAS 850  
(Engines Type) BF6M1012  
产品参数: 12V 150A  
(Specification)  
产品号码: 0123520015  
(Product number)  
发动机铭牌: 奔驰BENZ  
(Generator numeplate)  
产品重量: 7.40KG  
(Weight)  
产品(纸箱)体积:  
(Carton volume)



**YEM-AL521**  
产品型号:  
(Model)  
适用机型: 凯斯发电机  
(Engines Type) 纽荷兰CSX7060  
产品参数: 12V 120A 10PK  
(Specification)  
产品号码: 11203566  
(Product number)  
发动机铭牌: 凯斯CASE  
(Generator numeplate)  
产品重量: 7.40KG  
(Weight)  
产品(纸箱)体积:  
(Carton volume)



**YEM-AL605**  
产品型号:  
(Model)  
适用机型: 农机系列  
(Engines Type)  
产品参数: 12V 160A 185A  
(Specification)  
产品号码: 2640511 508361D1  
SCJ2227  
(Product number)  
卡特彼勒CATERPILLAR  
爱科AGCO  
发动机铭牌:  
(Generator numeplate)  
产品重量: 6.85KG  
(Weight)  
产品(纸箱)体积:  
(Carton volume)



**YEM-AL526**  
产品型号:  
(Model)  
适用机型:  
(Engines Type)  
产品参数: 12V 95A 8PK  
(Specification)  
产品号码: 11201738  
(Product number)  
发动机铭牌: 奔驰BENZ  
(Generator numeplate)  
产品重量: 7.40KG  
(Weight)  
产品(纸箱)体积:  
(Carton volume)



**YEM-AL530**  
产品型号:  
(Model)  
适用机型: CLAAS Combines  
(Engines Type) Lexion 520  
产品参数: 12V 185A 2轮  
(Specification)  
产品号码: AH148633  
(Product number)  
发动机铭牌: 奔驰BENZ  
(Generator numeplate)  
产品重量: 11.7KG  
(Weight)  
产品(纸箱)体积:  
(Carton volume)





发电机图片及产品概述/Generator picture and product overview

发电机图片及产品概述/Generator picture and product overview

克拉斯发电机/CLAAS ALTERNATOR

重型卡车发电机组 Heavy truck generator set



**YEM-AL531**  
产品型号: (Model)  
适用机型: (Engines Type)  
产品参数: 12V 150A 9PK (Specification)  
产品号码: 0123515500 (Product number)  
发动机铭牌: 奔驰BENZ (Generator numeplate)  
产品重量: 7.40KG (Weight)  
产品(纸箱)体积: (Carton volume)



**YEM-AL597**  
产品型号: (Model)  
适用机型: 爱科GT45 (Engines Type)  
产品参数: 12V 95A (Specification)  
产品号码: 11201666 (Product number)  
发动机铭牌: 道依茨Deutz KHD (Generator numeplate)  
产品重量: 4.85KG (Weight)  
产品(纸箱)体积: (Carton volume)



**YEM-AL535**  
产品型号: (Model)  
适用机型: 奔驰 物流车发电机 (Engines Type)  
产品参数: 24V 100A (Specification)  
产品号码: 12388N (Product number) 0120468143  
发动机铭牌: 奔驰BENZ (Generator numeplate)  
产品重量: 7.40KG (Weight)  
产品(纸箱)体积: (Carton volume)



**YEM-AL539**  
产品型号: 沃尔沃 (Model)  
适用机型: (Engines Type)  
产品参数: 24V 110A (Specification)  
产品号码: 21401675 (Product number) 20348N  
发动机铭牌: 沃尔沃VOLVO (Generator numeplate)  
产品重量: 7.40KG (Weight)  
产品(纸箱)体积: (Carton volume)



**YEM-AL532**  
产品型号: (Model)  
适用机型: (Engines Type)  
产品参数: 12V 90A 6PK (Specification)  
产品号码: 0124320002 (Product number)  
发动机铭牌: 奔驰BENZ (Generator numeplate)  
产品重量: 7.40KG (Weight)  
产品(纸箱)体积: (Carton volume)



**YEM-AL601**  
产品型号: (Model)  
适用机型: 沃尔沃轻卡240 (Engines Type)  
产品参数: 12V 55A (Specification)  
产品号码: 0120489283 (Product number)  
发动机铭牌: 沃尔沃VOLVO (Generator numeplate)  
产品重量: 8.85KG (Weight)  
产品(纸箱)体积: (Carton volume)



**YEM-AL536**  
产品型号: (Model)  
适用机型: 奔驰泵车发电机 (Engines Type)  
产品参数: 24V 80A (Specification)  
产品号码: 12387N (Product number) 013-154-78-02  
发动机铭牌: 奔驰BENZ (Generator numeplate)  
产品重量: 7.40KG (Weight)  
产品(纸箱)体积: (Carton volume)



**YEM-AL540**  
产品型号: 沃尔沃 (Model)  
适用机型: 20707050 (Engines Type)  
产品参数: 24V 100A (Specification)  
产品号码: 20707050 (Product number)  
发动机铭牌: 沃尔沃VOLVO (Generator numeplate)  
产品重量: 7.40KG (Weight)  
产品(纸箱)体积: (Carton volume)



**YEM-AL533**  
产品型号: (Model)  
适用机型: CLAAS Atles 926 (Engines Type)  
产品参数: 12V 120A 8PK (Specification)  
产品号码: ALV7326DD (Product number)  
发动机铭牌: 奔驰BENZ (Generator numeplate)  
产品重量: 7.40KG (Weight)  
产品(纸箱)体积: (Carton volume)



**YEM-AL602**  
产品型号: (Model)  
适用机型: 康明斯ISB (Engines Type)  
产品参数: 12V 130A 140A (Specification) 150A 160A 200A  
产品号码: 3675228NW (Product number)  
发动机铭牌: 康明斯CUMMINS (Generator numeplate)  
产品重量: 7.85KG (Weight)  
产品(纸箱)体积: (Carton volume)



**YEM-AL537**  
产品型号: (Model)  
适用机型: 沃尔沃物流车发电机 (Engines Type)  
产品参数: 24V 130A (Specification)  
产品号码: A004TR5894ZT (Product number)  
发动机铭牌: 沃尔沃VOLVO (Generator numeplate)  
产品重量: 7.40KG (Weight)  
产品(纸箱)体积: (Carton volume)



**YEM-AL541**  
产品型号: (Model)  
适用机型: 沃尔沃工程 备发电机 (Engines Type)  
产品参数: 24V 80A (Specification)  
产品号码: 12571N (Product number) 0120468037  
发动机铭牌: 沃尔沃VOLVO (Generator numeplate)  
产品重量: 7.40KG (Weight)  
产品(纸箱)体积: (Carton volume)



**YEM-AL534**  
产品型号: (Model)  
适用机型: (Engines Type)  
产品参数: 12V 200A 8PK (Specification)  
产品号码: 21610310 (Product number)  
发动机铭牌: 奔驰BENZ (Generator numeplate)  
产品重量: 7.40KG (Weight)  
产品(纸箱)体积: (Carton volume)



**YEM-AL598**  
产品型号: 4108 (Model)  
适用机型: 玉柴YC60-8 (Engines Type)  
产品参数: 24V 55A (Specification)  
产品号码: 3701010AD2 (Product number)  
发动机铭牌: 玉柴YUCHAI (Generator numeplate)  
产品重量: 7.40KG (Weight)  
产品(纸箱)体积: (Carton volume)



**YEM-AL538**  
产品型号: (Model)  
适用机型: 斯堪尼亚发电机 (Engines Type)  
产品参数: 24V 65A (Specification)  
产品号码: 12706N (Product number) 0336136  
发动机铭牌: 斯堪尼亚SCANIA (Generator numeplate)  
产品重量: 7.40KG (Weight)  
产品(纸箱)体积: (Carton volume)



**YEM-AL542**  
产品型号: 20365N (Model)  
适用机型: (Engines Type)  
产品参数: 24V 100A (Specification)  
产品号码: A4TR5191 (Product number)  
发动机铭牌: 斯堪尼亚SCANIA (Generator numeplate)  
产品重量: 7.20KG (Weight)  
产品(纸箱)体积: (Carton volume)





发电机图片及产品概述/Generator picture and product overview

发电机图片及产品概述/Generator picture and product overview

重型卡车发电机组  
Heavy truck generator set

重型卡车发电机组  
Heavy truck generator set



**YEM-AL543**  
产品型号: 20617N  
(Model)  
适用机型: MAN  
(Engines Type)  
产品参数: 24V 120A  
(Specification)  
产品号码: 0124655025  
(Product number)  
发动机铭牌: MAN  
(Generator nameplate)  
产品重量: 7.40KG  
(Weight)  
产品(纸箱)体积:  
(Carton volume)



**YEM-AL547**  
产品型号: 1649066  
(Model)  
适用机型: DAF  
(Engines Type)  
产品参数: 24V 110A  
(Specification)  
产品号码: 0124655014  
(Product number)  
发动机铭牌: 达夫DAF  
(Generator nameplate)  
产品重量: 7.40KG  
(Weight)  
产品(纸箱)体积:  
(Carton volume)



**YEM-AL551**  
产品型号:  
(Model)  
适用机型: 依维柯180E  
(Engines Type)  
产品参数: 24V 90A 12PK  
(Specification)  
产品号码: 2995980  
(Product number)  
发动机铭牌: 菲亚特FIAT  
(Generator nameplate)  
产品重量: 7.40KG  
(Weight)  
产品(纸箱)体积:  
(Carton volume)



**YEM-AL555**  
产品型号:  
(Model)  
适用机型: 玉柴6b125  
(Engines Type)  
产品参数: 28V 55A  
(Specification)  
产品号码: 397-3701100  
(Product number)  
发动机铭牌: 玉柴YUCHAI  
(Generator nameplate)  
产品重量: 7.40KG  
(Weight)  
产品(纸箱)体积:  
(Carton volume)



**YEM-AL544**  
产品型号: 21823N  
(Model)  
适用机型: MAN DAF  
(Engines Type)  
产品参数: 24V 55A  
(Specification) 0120469001/0120469  
产品号码: 019/0120469039/012  
(Product number) 0469101/0120469103  
发动机铭牌: 奔驰BENZ  
(Generator nameplate)  
产品重量: 7.40KG  
(Weight)  
产品(纸箱)体积:  
(Carton volume)



**YEM-AL548**  
产品型号: 1888010  
(Model)  
适用机型:  
(Engines Type)  
产品参数: 24V 100A  
(Specification)  
产品号码: A4TR5691  
(Product number)  
发动机铭牌: 斯堪尼亚SCANIA  
(Generator nameplate)  
产品重量: 7.20KG  
(Weight)  
产品(纸箱)体积:  
(Carton volume)



**YEM-AL552**  
产品型号:  
(Model)  
适用机型: 华菱悍马  
(Engines Type)  
产品参数: 24V 70A  
(Specification)  
产品号码: 618DA3701001A  
(Product number)  
发动机铭牌: 悍马HUMMER  
(Generator nameplate)  
产品重量: 7.40KG  
(Weight)  
产品(纸箱)体积:  
(Carton volume)



**YEM-AL556**  
产品型号:  
(Model)  
适用机型: 斯堪尼亚  
(Engines Type)  
产品参数: 24V 150A 8PK  
(Specification)  
产品号码: A9TU5591  
(Product number)  
发动机铭牌: 斯堪尼亚SCANIA  
(Generator nameplate)  
产品重量: 28KG  
(Weight)  
产品(纸箱)体积:  
(Carton volume)



**YEM-AL545**  
产品型号: 23833N  
(Model)  
适用机型:  
(Engines Type)  
产品参数: 24V 80A  
(Specification)  
产品号码: 0124555008  
(Product number)  
发动机铭牌: 斯堪尼亚SCANIA  
(Generator nameplate)  
产品重量: 7.40KG  
(Weight)  
产品(纸箱)体积:  
(Carton volume)



**YEM-AL549**  
产品型号:  
(Model) MAN  
适用机型: MERCEDES-BENZ  
(Engines Type)  
产品参数: 24V 80A  
(Specification)  
产品号码: 0120468053  
(Product number)  
发动机铭牌: MAN  
(Generator nameplate)  
产品重量: 7.40KG  
(Weight)  
产品(纸箱)体积:  
(Carton volume)



**YEM-AL553**  
产品型号:  
(Model)  
适用机型: MAN  
(Engines Type)  
产品参数: 12V 55A  
(Specification)  
产品号码: 0120489032  
(Product number)  
发动机铭牌: MAN  
(Generator nameplate)  
产品重量: 7.40KG  
(Weight)  
产品(纸箱)体积:  
(Carton volume)



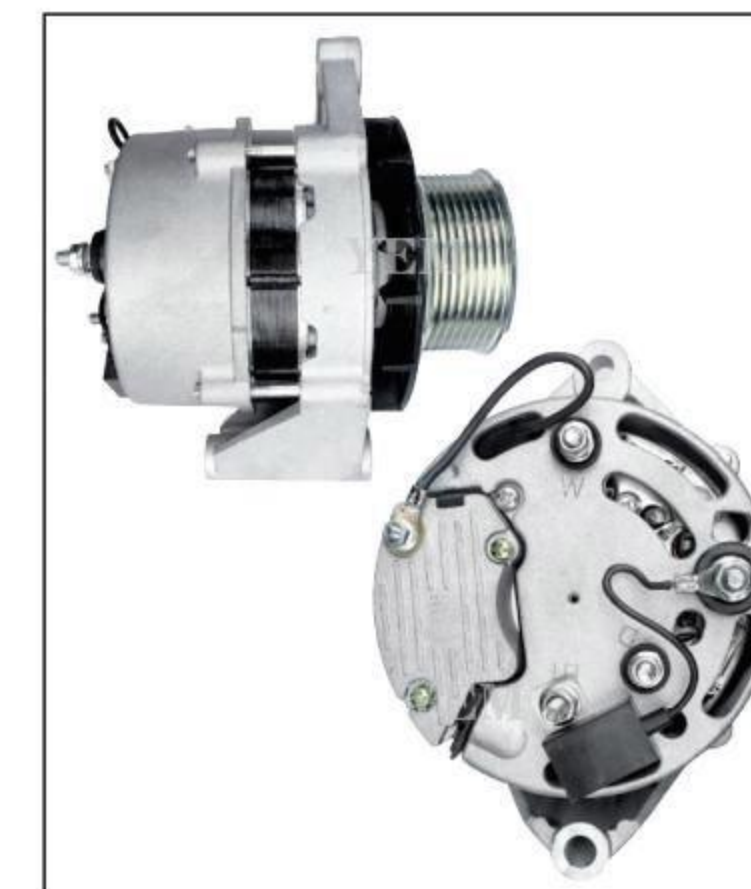
**YEM-AL557**  
产品型号:  
(Model)  
适用机型: 斯堪尼亚  
(Engines Type)  
产品参数: 24V 150A 10PK  
(Specification)  
产品号码: A9TU6499  
(Product number) LRA03718  
发动机铭牌: 斯堪尼亚SCANIA  
(Generator nameplate)  
产品重量: 28KG  
(Weight)  
产品(纸箱)体积:  
(Carton volume)



**YEM-AL546**  
产品型号: 23883N  
(Model)  
适用机型: MAN  
(Engines Type)  
产品参数: 24V 110A  
(Specification)  
产品号码: 0124655009  
(Product number)  
发动机铭牌: MAN  
(Generator nameplate)  
产品重量: 7.40KG  
(Weight)  
产品(纸箱)体积:  
(Carton volume)



**YEM-AL550**  
产品型号:  
(Model)  
适用机型: BENZ  
(Engines Type)  
产品参数: 24V 100A  
(Specification)  
产品号码: A0151540402  
(Product number)  
发动机铭牌: 奔驰BENZ  
(Generator nameplate)  
产品重量: 7.85KG  
(Weight)  
产品(纸箱)体积:  
(Carton volume)



**YEM-AL554**  
产品型号:  
(Model)  
适用机型: 帕金斯发电机组  
(Engines Type)  
产品参数: 24V 55A 8PK  
(Specification)  
产品号码: 66021491  
(Product number)  
发动机铭牌: 帕金斯PERKINS  
(Generator nameplate)  
产品重量: 7.40KG  
(Weight)  
产品(纸箱)体积:  
(Carton volume)



**YEM-AL558**  
产品型号:  
(Model)  
适用机型: 依维柯100E15  
(Engines Type)  
产品参数: 24V 55A  
(Specification)  
产品号码: 99461190  
(Product number)  
发动机铭牌: 菲亚特FIAT  
(Generator nameplate)  
产品重量: 7.40KG  
(Weight)  
产品(纸箱)体积:  
(Carton volume)





发电机图片及产品概述/Generator picture and product overview

发电机图片及产品概述/Generator picture and product overview

重型卡车发电机组  
Heavy truck generator set

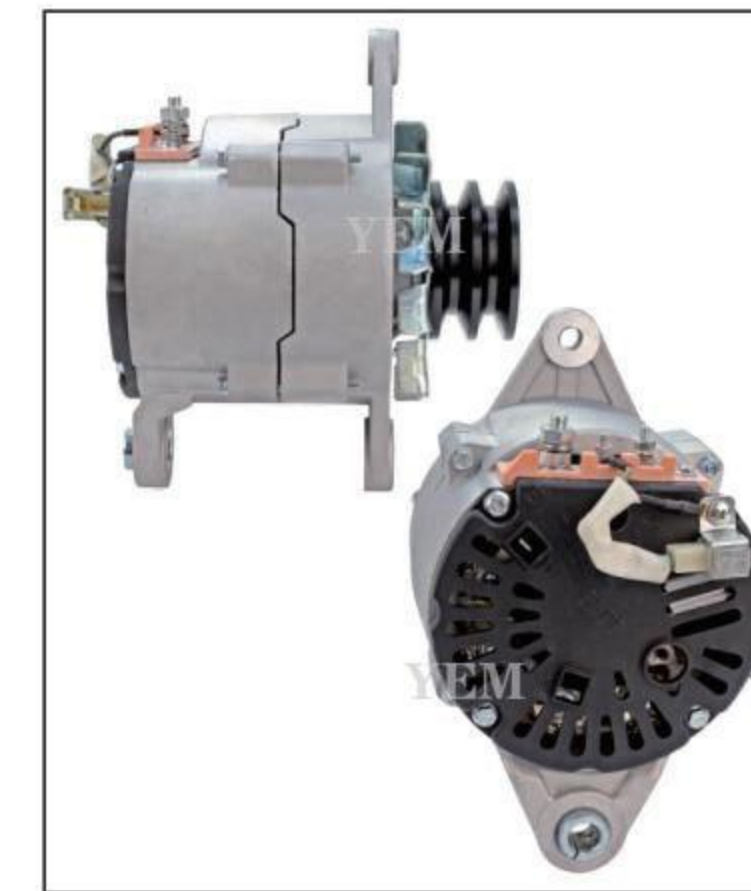
重型卡车发电机组  
Heavy truck generator set



**YEM-AL559**  
产品型号:  
(Model)  
适用机型: 依维柯 90E21  
(Engines Type)  
产品参数: 24V 90A  
(Specification)  
产品号码: 0124655005  
(Product number)  
发动机铭牌: 菲亚特FIAT  
(Generator numeplate)  
产品重量: 7.40KG  
(Weight)  
产品(纸箱)体积:  
(Carton volume)



**YEM-AL563**  
产品型号:  
(Model)  
适用机型: 4236  
(Engines Type)  
产品参数: 24V 55A  
(Specification)  
产品号码: 3256759  
(Product number)  
发动机铭牌: 康明斯CUMMINS  
(Generator numeplate)  
产品重量: 7.40KG  
(Weight)  
产品(纸箱)体积:  
(Carton volume)



**YEM-AL567**  
产品型号:  
(Model)  
适用机型: 潍柴道依茨  
(Engines Type)  
产品参数: 24V 55A/70A  
(Specification)  
产品号码: S3701010R02G  
(Product number)  
发动机铭牌: 潍柴WEICHAI  
(Generator numeplate)  
产品重量: 6.00KG  
(Weight)  
产品(纸箱)体积:  
(Carton volume)



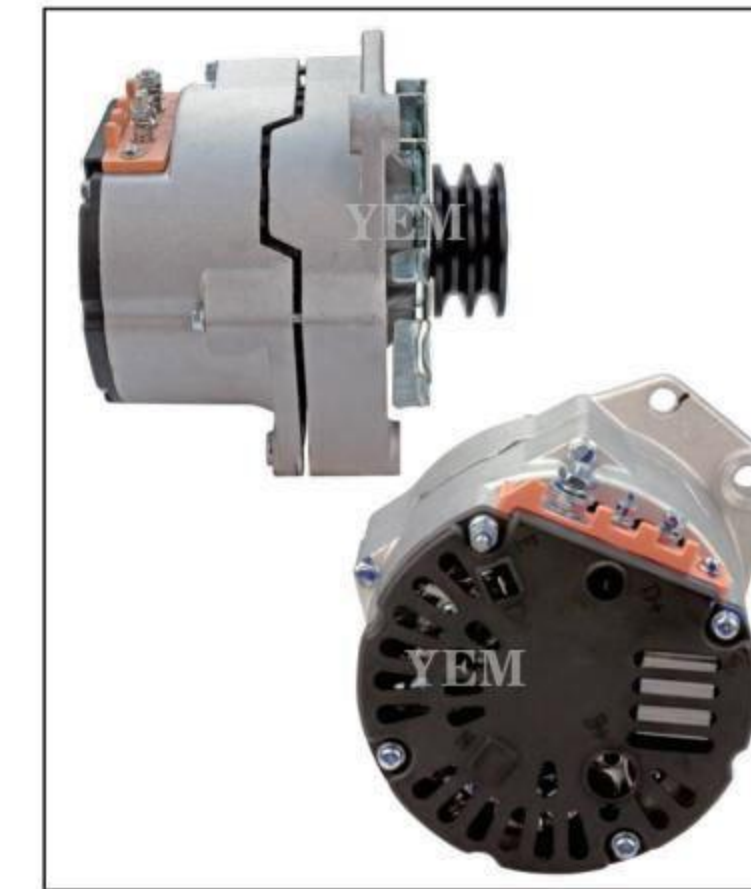
**YEM-AL571**  
产品型号:  
(Model)  
适用机型: 斯堪尼亚K114  
(Engines Type)  
产品参数: 24V 120A/140A  
(Specification)  
产品号码: 19025360  
(Product number)  
发动机铭牌: 斯堪尼亚SCANIA  
(Generator numeplate)  
产品重量: 6.15KG  
(Weight)  
产品(纸箱)体积:  
(Carton volume)



**YEM-AL560**  
产品型号:  
(Model)  
适用机型: 依维柯 F4GE0404A  
(Engines Type)  
产品参数: 12V 90A  
(Specification)  
产品号码: 0124320002  
(Product number)  
发动机铭牌: 菲亚特FIAT  
(Generator numeplate)  
产品重量: 7.40KG  
(Weight)  
产品(纸箱)体积:  
(Carton volume)



**YEM-AL564**  
产品型号:  
(Model)  
适用机型: 依维柯 MK  
(Engines Type)  
产品参数: 12/24V 55/27A  
小孔  
(Specification)  
产品号码: 0120489730  
(Product number)  
发动机铭牌: 菲亚特FIAT  
(Generator numeplate)  
产品重量: 7.40KG  
(Weight)  
产品(纸箱)体积:  
(Carton volume)



**YEM-AL568**  
产品型号:  
(Model)  
适用机型: 潍柴WD615  
(Engines Type)  
产品参数: 24V 55A/70A  
(Specification)  
产品号码: 612600090259  
(Product number)  
发动机铭牌: 潍柴WEICHAI  
(Generator numeplate)  
产品重量: 6.10KG  
(Weight)  
产品(纸箱)体积:  
(Carton volume)



**YEM-AL572**  
产品型号:  
(Model)  
适用机型: 斯堪尼亚 112H  
(Engines Type)  
产品参数: 24V 55A  
(Specification)  
产品号码: 1117252  
(Product number)  
发动机铭牌: 斯堪尼亚SCANIA  
(Generator numeplate)  
产品重量: 7.10KG  
(Weight)  
产品(纸箱)体积:  
(Carton volume)



**YEM-AL561**  
产品型号:  
(Model)  
适用机型: 雷诺卡车  
(Engines Type)  
产品参数: 24V 90A 5PK  
(Specification)  
产品号码: A4TR5092ZT  
(Product number)  
发动机铭牌: 雷诺RENAULT  
(Generator numeplate)  
产品重量: 7.40KG  
(Weight)  
产品(纸箱)体积:  
(Carton volume)



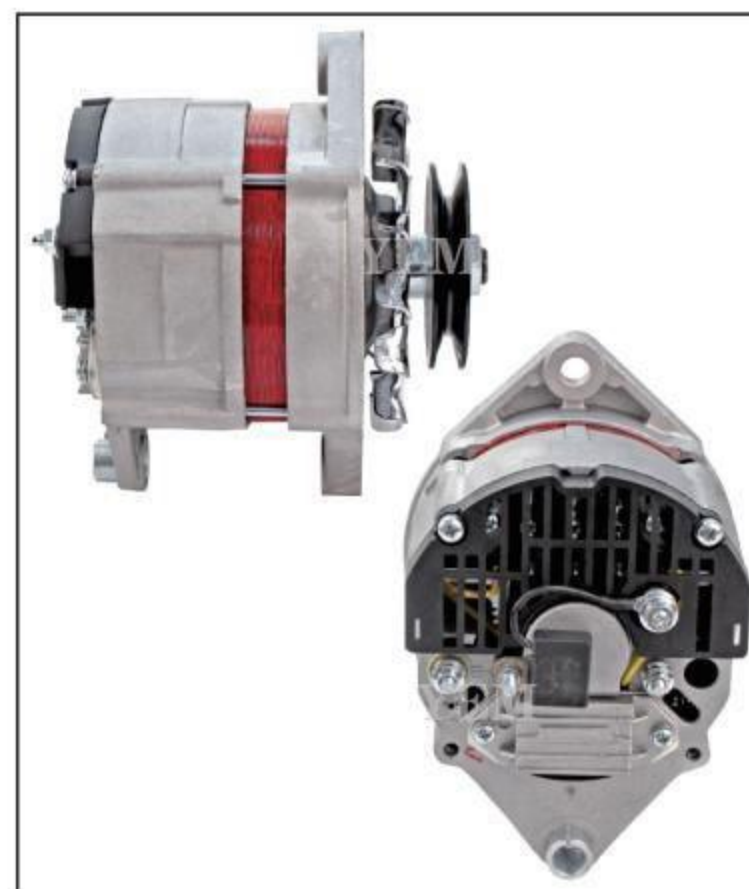
**YEM-AL565**  
产品型号:  
(Model)  
适用机型: 潍柴斯太尔WD615  
(Engines Type)  
产品参数: 24V 55A  
(Specification)  
产品号码: VG15600900128  
(Product number)  
发动机铭牌: 潍柴WEICHAI  
(Generator numeplate)  
产品重量: 7.40KG  
(Weight)  
产品(纸箱)体积:  
(Carton volume)



**YEM-AL569**  
产品型号:  
(Model)  
适用机型: 潍柴道依茨TBD226B  
(Engines Type)  
产品参数: 24V 120A  
(Specification)  
产品号码: 0124655106  
(Product number)  
发动机铭牌: 潍柴WEICHAI  
(Generator numeplate)  
产品重量: 8.10KG  
(Weight)  
产品(纸箱)体积:  
(Carton volume)



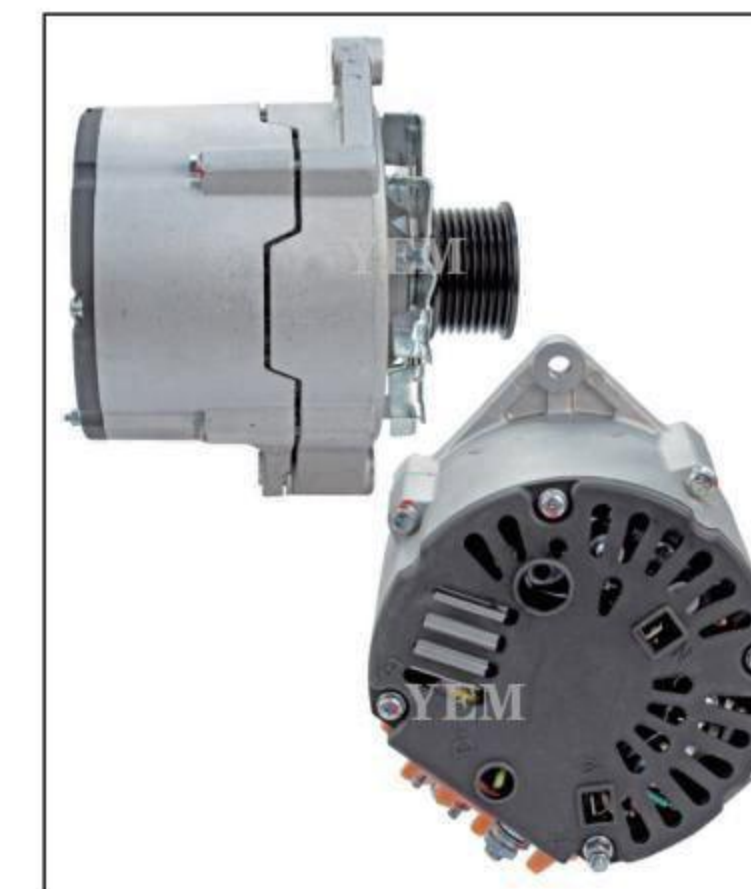
**YEM-AL573**  
产品型号:  
(Model)  
适用机型: 奔驰2641 卡车  
(Engines Type)  
产品参数: 24V 80A  
(Specification)  
产品号码: 0111548602  
(Product number)  
发动机铭牌: 奔驰BENZ  
(Generator numeplate)  
产品重量: 7.50KG  
(Weight)  
产品(纸箱)体积:  
(Carton volume)



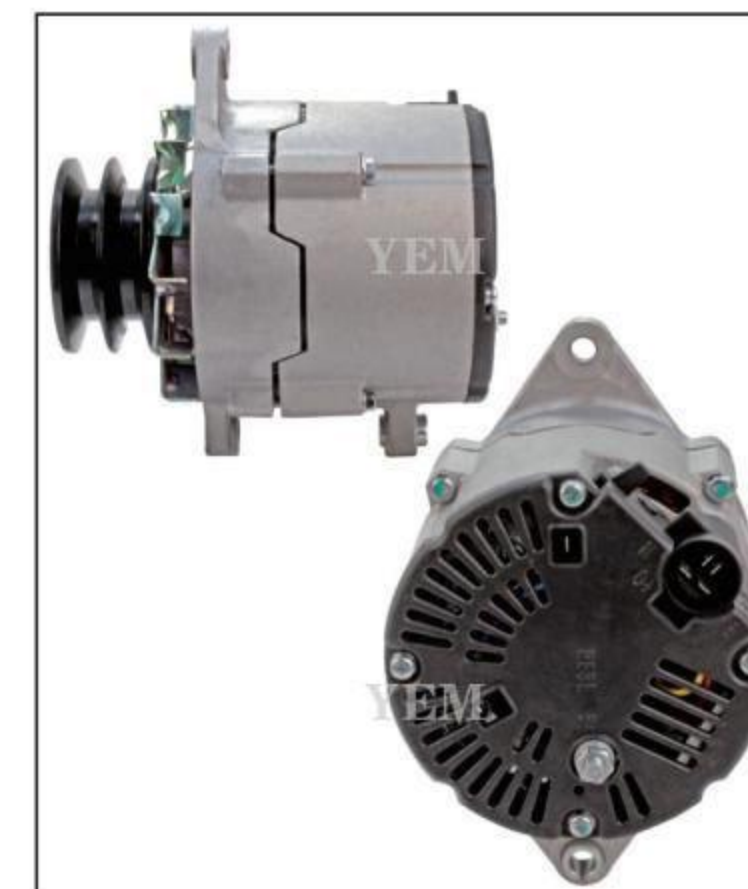
**YEM-AL562**  
产品型号:  
(Model)  
适用机型: 依维柯 卡车  
(Engines Type)  
产品参数: 12V 55A  
(Specification)  
产品号码: 11201336  
(Product number)  
发动机铭牌: 菲亚特FIAT  
(Generator numeplate)  
产品重量: 7.40KG  
(Weight)  
产品(纸箱)体积:  
(Carton volume)



**YEM-AL566**  
产品型号:  
(Model)  
适用机型: 潍柴WD10  
(Engines Type)  
产品参数: 24V 55A/70A  
(Specification)  
产品号码: 612600090206  
(Product number)  
发动机铭牌: 潍柴WEICHAI  
(Generator numeplate)  
产品重量: 7.40KG  
(Weight)  
产品(纸箱)体积:  
(Carton volume)



**YEM-AL570**  
产品型号:  
(Model)  
适用机型: 上柴 D6114  
(Engines Type)  
产品参数: 24V 55A/70A  
(Specification)  
产品号码: D1110209C  
(Product number)  
发动机铭牌: 上柴SHANGCHAI  
(Generator numeplate)  
产品重量: 7.60KG  
(Weight)  
产品(纸箱)体积:  
(Carton volume)



**YEM-AL574**  
产品型号:  
(Model)  
适用机型: 玉柴6G  
(Engines Type)  
产品参数: 24V 75A  
(Specification)  
产品号码: G56063701100A  
(Product number)  
发动机铭牌: 玉柴YUCHAI  
(Generator numeplate)  
产品重量: 6.80KG  
(Weight)  
产品(纸箱)体积:  
(Carton volume)





发电机图片及产品概述/Generator picture and product overview

永磁发电机图片及产品概述/  
Magnet generator picture and product overview

重型卡车发电机组  
Heavy truck generator set

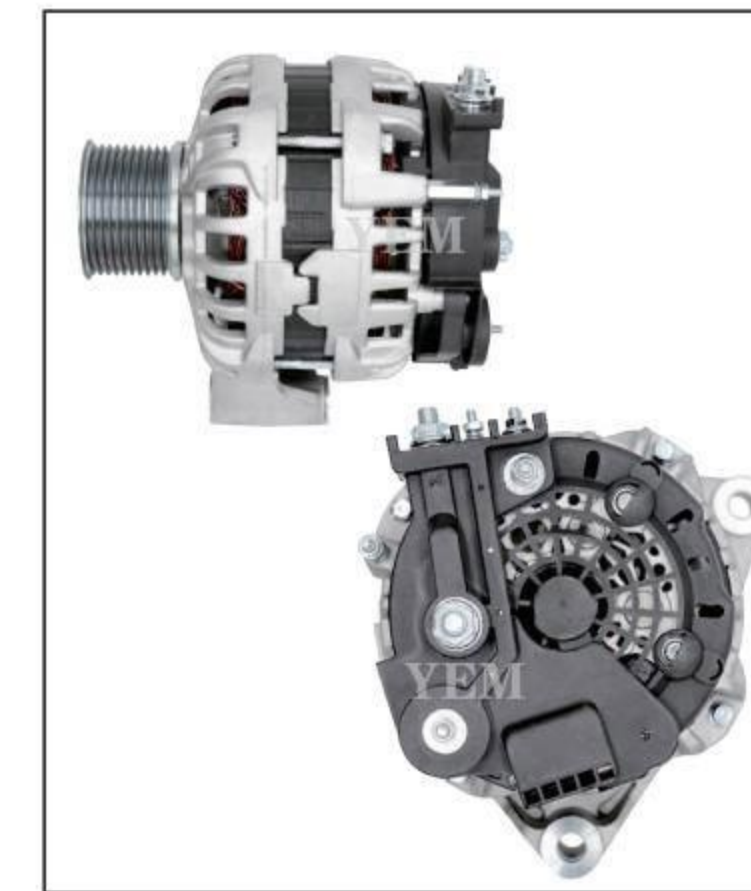
永磁发电机/MAGNET GENERATOR



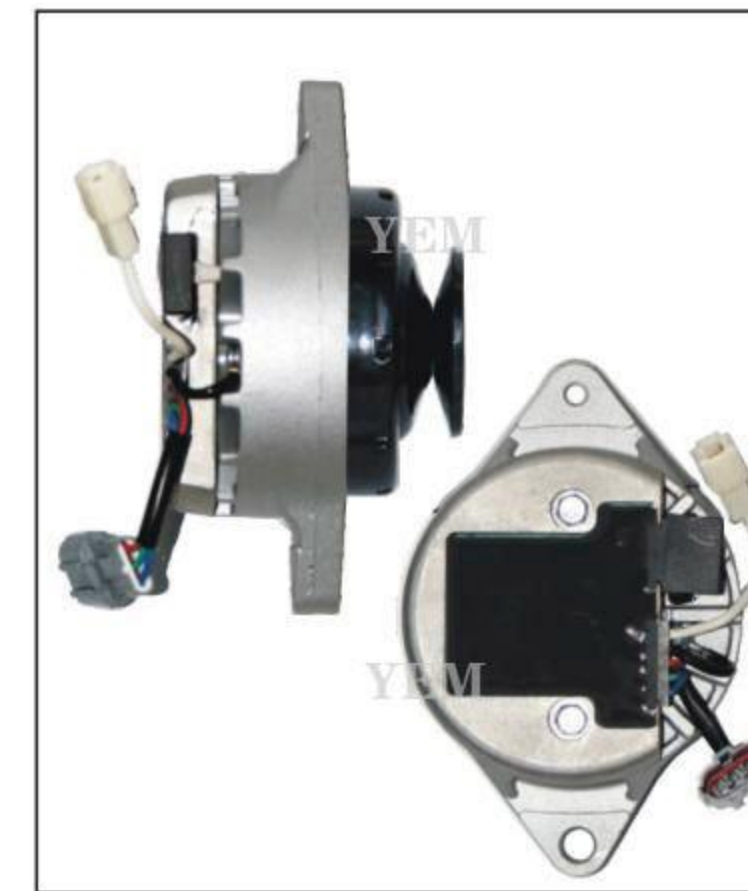
**YEM-AL575**  
产品型号:  
(Model)  
适用机型: 现代D6DA卡车  
(Engines Type)  
产品参数: 24V 80A  
(Specification)  
产品号码: 3730093000  
(Product number)  
发动机铭牌: 三菱MITSUBISHI  
(Generator numeplate)  
产品重量: 6.80KG  
(Weight)  
产品(纸箱)体积:  
(Carton volume)



**YEM-AL579**  
产品型号:  
(Model)  
适用机型: 奔驰1842卡车  
(Engines Type)  
产品参数: 24V 150A  
(Specification)  
产品号码: 0141549202  
(Product number)  
发动机铭牌: 奔驰BENZ  
(Generator numeplate)  
产品重量: 6.50KG  
(Weight)  
产品(纸箱)体积:  
(Carton volume)



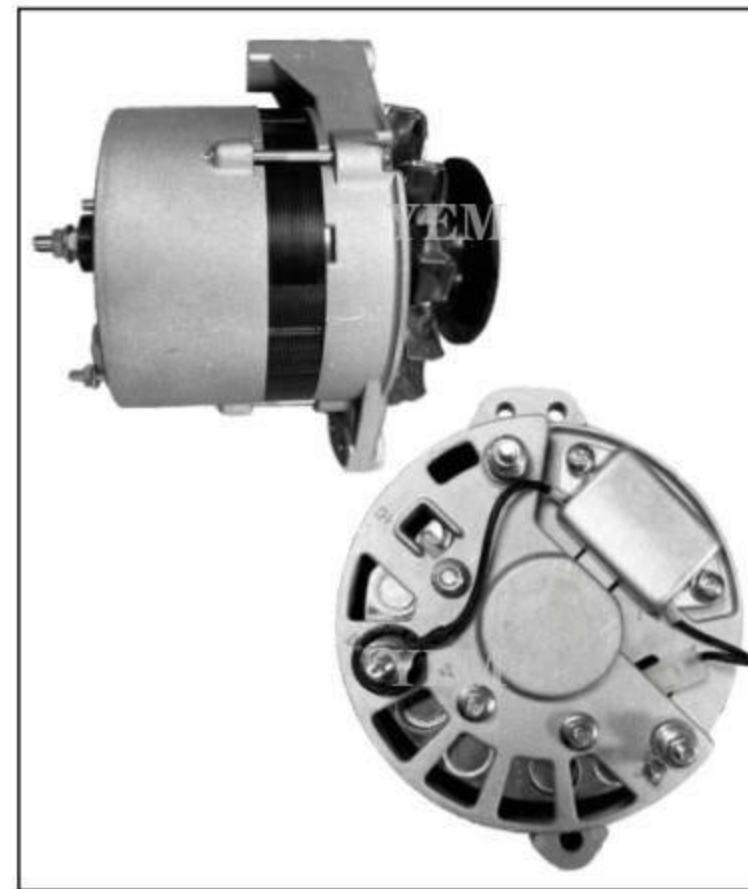
**YEM-AL582**  
产品型号:  
(Model)  
适用机型: 潍柴WP10  
(Engines Type)  
产品参数: 24V 80A  
(Specification)  
产品号码: 612600090805  
(Product number) F000BL07D2  
发动机铭牌: 潍柴WEICHAI  
(Generator numeplate)  
产品重量: 6.50KG  
(Weight)  
产品(纸箱)体积:  
(Carton volume)



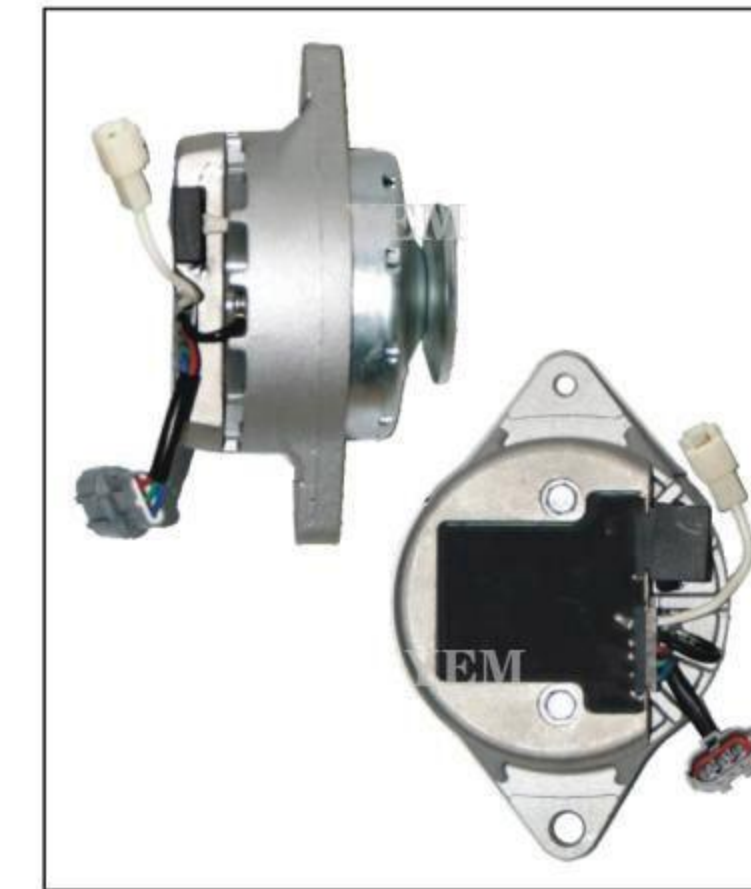
**YEM-AL586**  
产品型号:  
(Model)  
适用机型:  
(Engines Type)  
产品参数: 12V 20A  
(Specification) GP9905/10931  
产品号码: APM0004  
(Product number) 400-58007  
发动机铭牌: 五十铃ISUZU  
(Generator numeplate)  
产品重量: 1.80KG  
(Weight)  
产品(纸箱)体积:  
(Carton volume)



**YEM-AL576**  
产品型号:  
(Model)  
适用机型: 现代D6BR 卡车  
(Engines Type)  
产品参数: 24V 150A  
(Specification)  
产品号码: 3730070401  
(Product number)  
发动机铭牌: 三菱MITSUBISHI  
(Generator numeplate)  
产品重量: 6.92KG  
(Weight)  
产品(纸箱)体积:  
(Carton volume)



**YEM-AL580**  
产品型号:  
(Model)  
适用机型: 道依茨 柴油机7820  
(Engines Type)  
产品参数: 24V 80A  
(Specification)  
产品号码: 01183191  
(Product number)  
发动机铭牌: 道依茨DEUTZ  
(Generator numeplate)  
产品重量: 6.10KG  
(Weight)  
产品(纸箱)体积:  
(Carton volume)



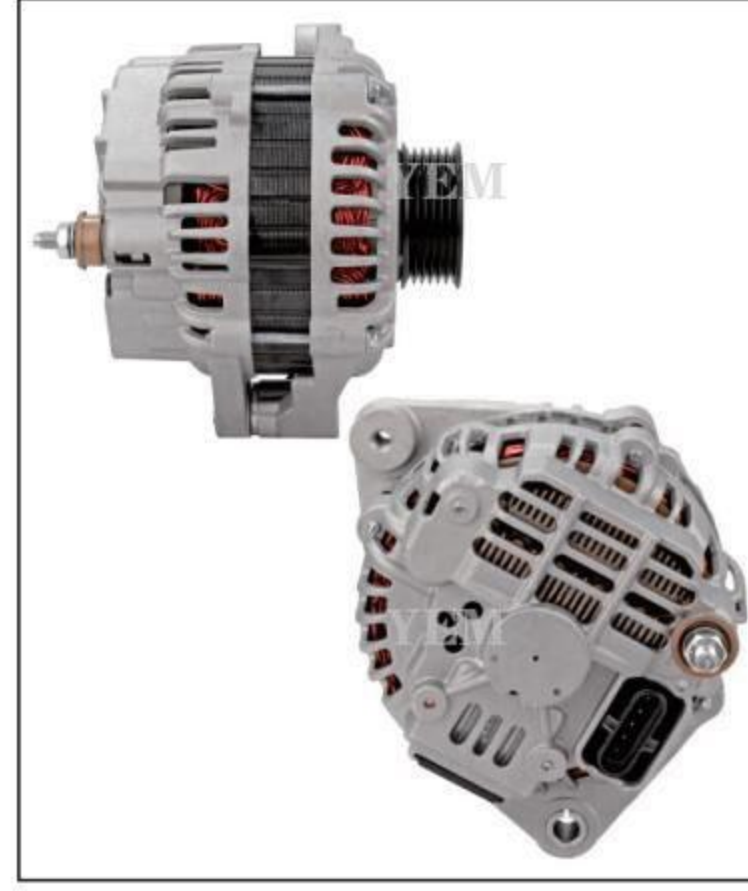
**YEM-AL583**  
产品型号:  
(Model)  
适用机型:  
(Engines Type)  
产品参数: 12V 20A  
(Specification) 10930  
产品号码: 90-37-1000  
(Product number) APM0009  
发动机铭牌: 五十铃ISUZU  
(Generator numeplate)  
产品重量: 1.80KG  
(Weight)  
产品(纸箱)体积:  
(Carton volume)



**YEM-AL587**  
产品型号:  
(Model)  
适用机型:  
(Engines Type)  
产品参数: 12V 20A  
(Specification) GP9150/APM007  
产品号码: 400-58008/10940  
(Product number) 02D46160  
发动机铭牌: 洋马YANMAR  
(Generator numeplate)  
产品重量: 1.80KG  
(Weight)  
产品(纸箱)体积:  
(Carton volume)



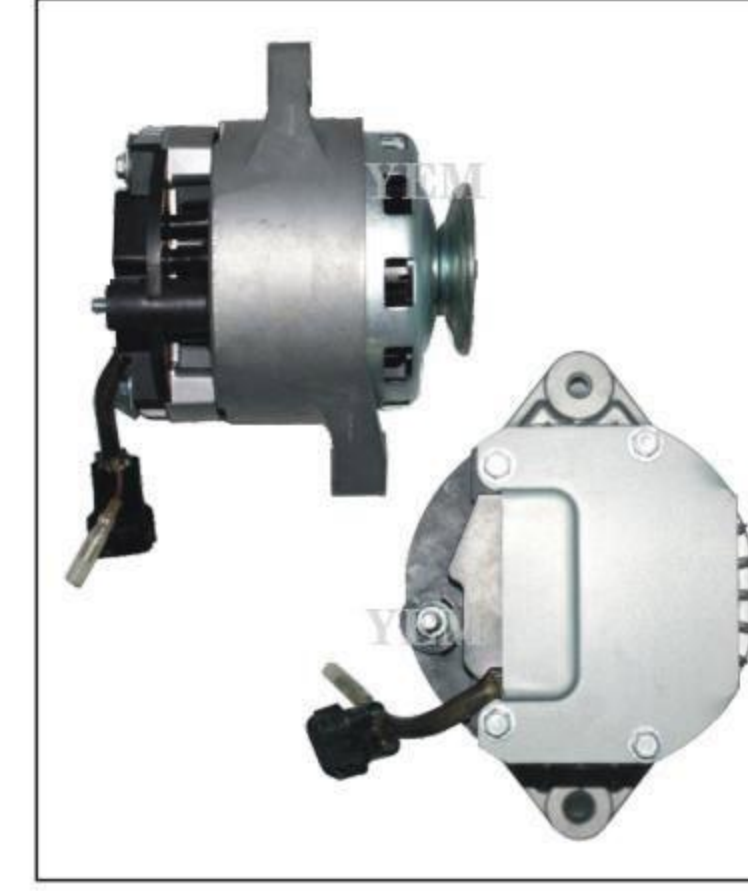
**YEM-AL577**  
产品型号:  
(Model)  
适用机型: 雷诺牵引车  
(Engines Type)  
产品参数: 24V 60A  
(Specification)  
产品号码: 0986038351  
(Product number)  
发动机铭牌: 雷诺RENAULT  
(Generator numeplate)  
产品重量: 6.20KG  
(Weight)  
产品(纸箱)体积:  
(Carton volume)



**YEM-AL581**  
产品型号:  
(Model)  
适用机型: 依维柯 190E  
(Engines Type)  
产品参数: 24V 120A  
(Specification)  
产品号码: A4TR5792  
(Product number)  
发动机铭牌: 道依茨DEUTZ  
(Generator numeplate)  
产品重量: 6.50KG  
(Weight)  
产品(纸箱)体积:  
(Carton volume)



**YEM-AL584**  
产品型号:  
(Model)  
适用机型: 三一-235H  
(Engines Type)  
产品参数: 24V 55A  
(Specification)  
产品号码: F000.BL0.71R-03  
(Product number)  
发动机铭牌: 五十铃ISUZU  
(Generator numeplate)  
产品重量: 1.80KG  
(Weight)  
产品(纸箱)体积:  
(Carton volume)



**YEM-AL588**  
产品型号:  
(Model)  
适用机型:  
(Engines Type)  
产品参数: 12V 40A  
(Specification) GP9912  
产品号码: 119128-77200  
(Product number)  
发动机铭牌: 五十铃ISUZU  
(Generator numeplate)  
产品重量: 1.80KG  
(Weight)  
产品(纸箱)体积:  
(Carton volume)



**YEM-AL578**  
产品型号:  
(Model)  
适用机型: 金龙客车  
(Engines Type)  
产品参数: 24V 150A  
(Specification)  
产品号码: 8SC3238VC  
(Product number)  
发动机铭牌: 康明斯CUMMINS  
(Generator numeplate)  
产品重量: 6.50KG  
(Weight)  
产品(纸箱)体积:  
(Carton volume)



**YEM-AL599**  
产品型号:  
(Model)  
适用机型: carrier 冷藏车  
(Engines Type)  
产品参数: 12V 70A 1A/6PK  
(Specification)  
产品号码: 300111410  
(Product number)  
发动机铭牌: 久保田KUBOTA  
(Generator numeplate)  
产品重量: 6.50KG  
(Weight)  
产品(纸箱)体积:  
(Carton volume)



**YEM-AL585**  
产品型号:  
(Model)  
适用机型:  
(Engines Type)  
产品参数: 12V 14A  
(Specification) 10938N  
产品号码: 6A830-59250  
(Product number) APM0001  
发动机铭牌: 洋马YANMAR  
(Generator numeplate)  
产品重量: 1.80KG  
(Weight)  
产品(纸箱)体积:  
(Carton volume)



**YEM-AL589**  
产品型号:  
(Model)  
适用机型:  
(Engines Type)  
产品参数: 12V 15A  
(Specification) 02D12145/APM0013  
产品号码: 400-58006  
(Product number) 121450-77200  
发动机铭牌: 洋马YANMAR  
(Generator numeplate)  
产品重量: 1.80KG  
(Weight)  
产品(纸箱)体积:  
(Carton volume)





**永磁发电机图片及产品概述/**  
Magnet generator picture and product overview

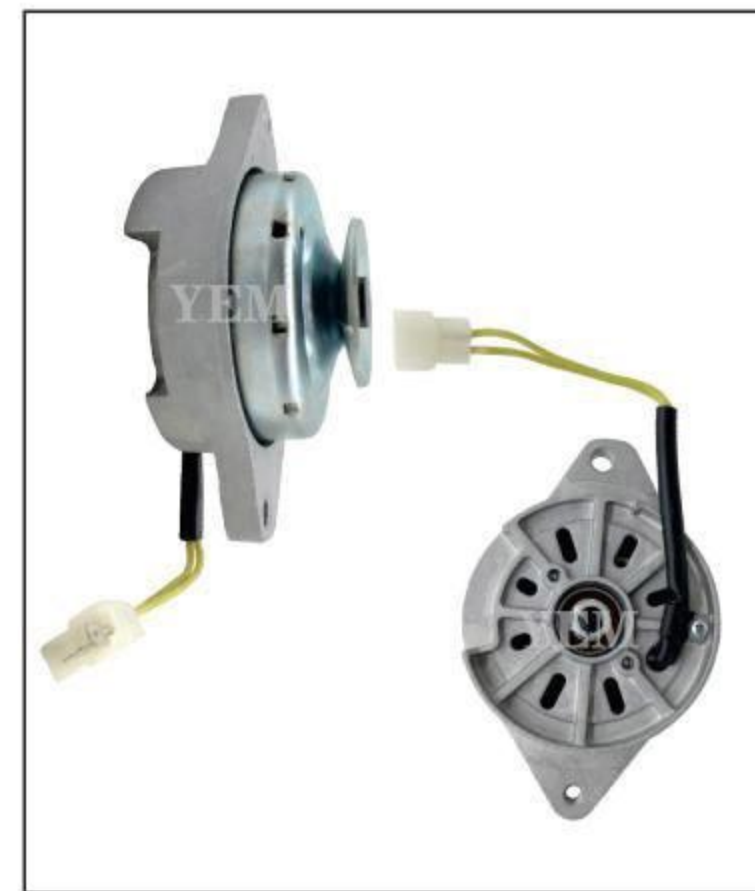
**挖掘机改装电空调大功率发电机对照表**  
Excavator modified electric air conditioner high power generator comparison table

永磁发电机/MAGNET GENERATOR

大功率发电机/HIGH POWER



**YEM-AL590**  
产品型号: (Model)  
适用机型: (Engines Type)  
产品参数: 12V 40A (Specification) GP9178  
产品号码: APM008 (Product number) 400-58016  
发动机铭牌: 洋马YANMAR (Generator numeplate)  
产品重量: 1.80KG (Weight)  
产品(纸箱)体积: (Carton volume)



**YEM-AL594**  
产品型号: (Model)  
适用机型: (Engines Type)  
产品参数: 12V 25A (Specification)  
产品号码: 10939N-CN (Product number)  
发动机铭牌: 洋马YANMAR (Generator numeplate)  
产品重量: 1.80KG (Weight)  
产品(纸箱)体积: (Carton volume)



**YEM-AL591**  
产品型号: (Model)  
适用机型: 洋马PMA (Engines Type)  
产品参数: 12V 15A (Specification)  
产品号码: 124660-77990 (Product number)  
发动机铭牌: 洋马YANMAR (Generator numeplate)  
产品重量: 1.80KG (Weight)  
产品(纸箱)体积: (Carton volume)



**YEM-AL595**  
产品型号: (Model)  
适用机型: (Engines Type)  
产品参数: 12V 25A (Specification)  
产品号码: 10940N (Product number)  
发动机铭牌: 洋马YANMAR (Generator numeplate)  
产品重量: 1.80KG (Weight)  
产品(纸箱)体积: (Carton volume)



**YEM-AL592**  
产品型号: (Model)  
适用机型: 洋马YM1500 拖拉机 (Engines Type)  
产品参数: 12V 20A (Specification)  
产品号码: 12466077990 (Product number)  
发动机铭牌: 洋马YANMAR (Generator numeplate)  
产品重量: 1.80KG (Weight)  
产品(纸箱)体积: (Carton volume)



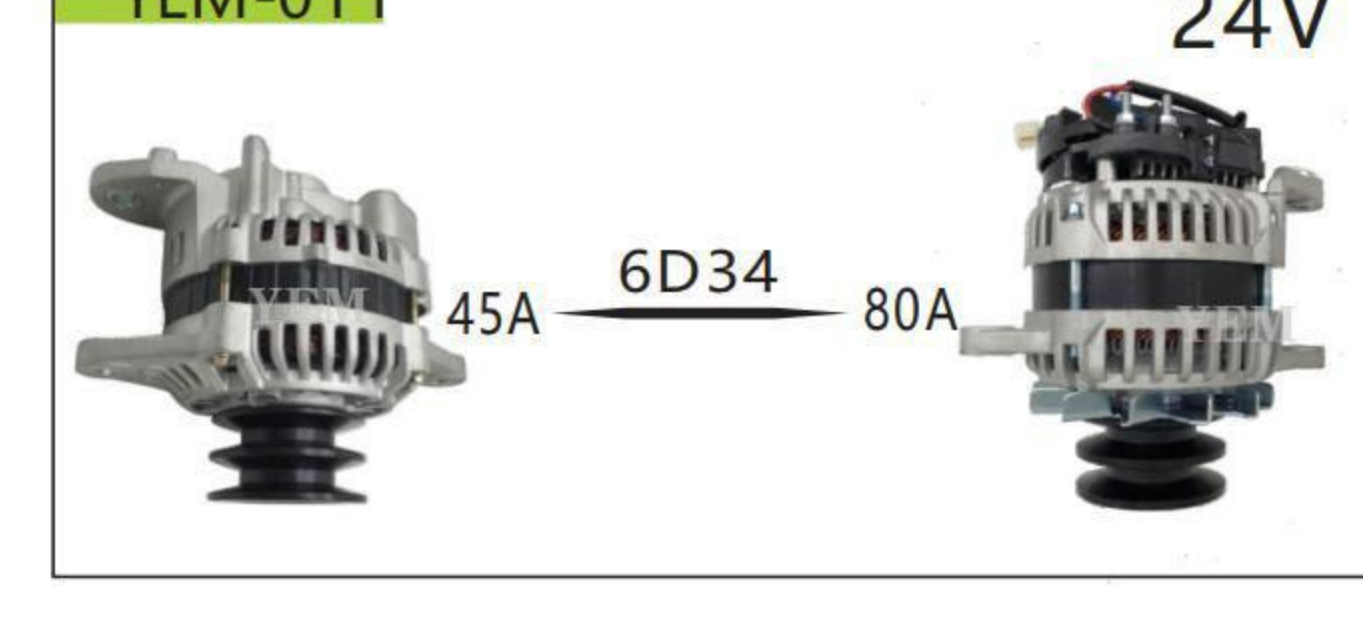
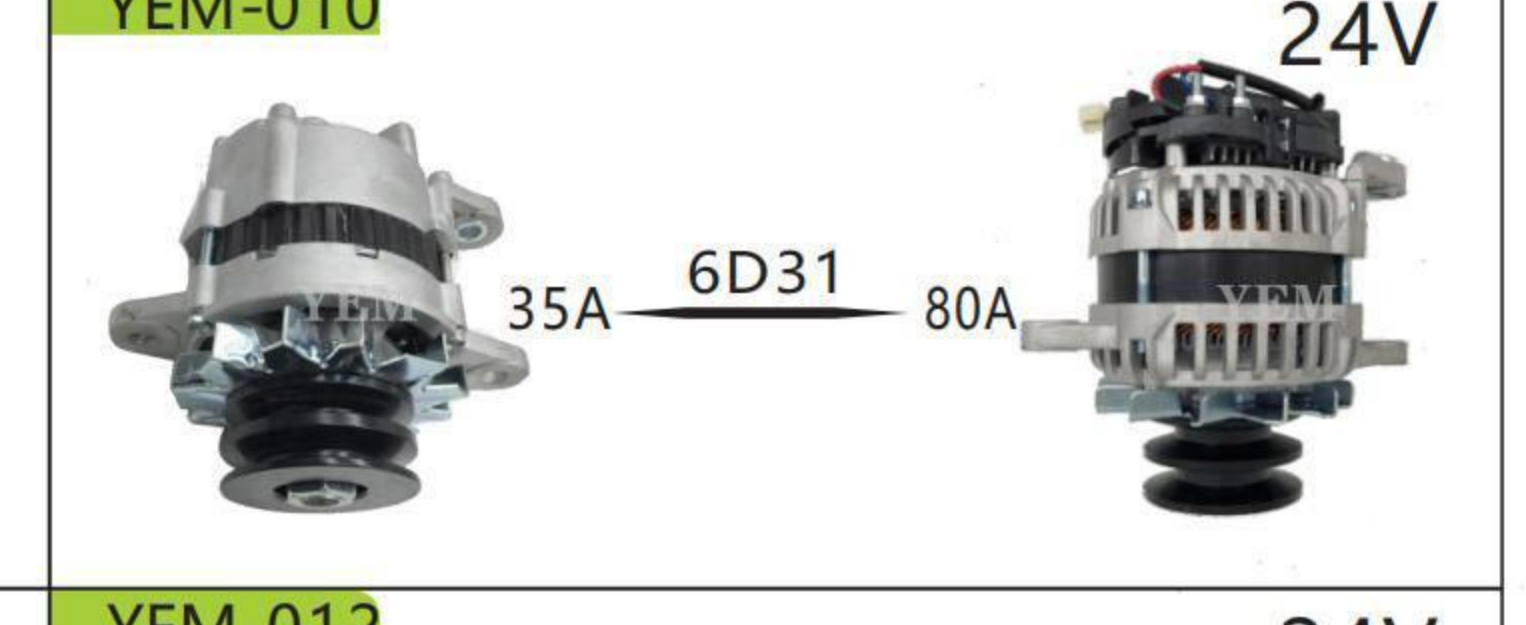
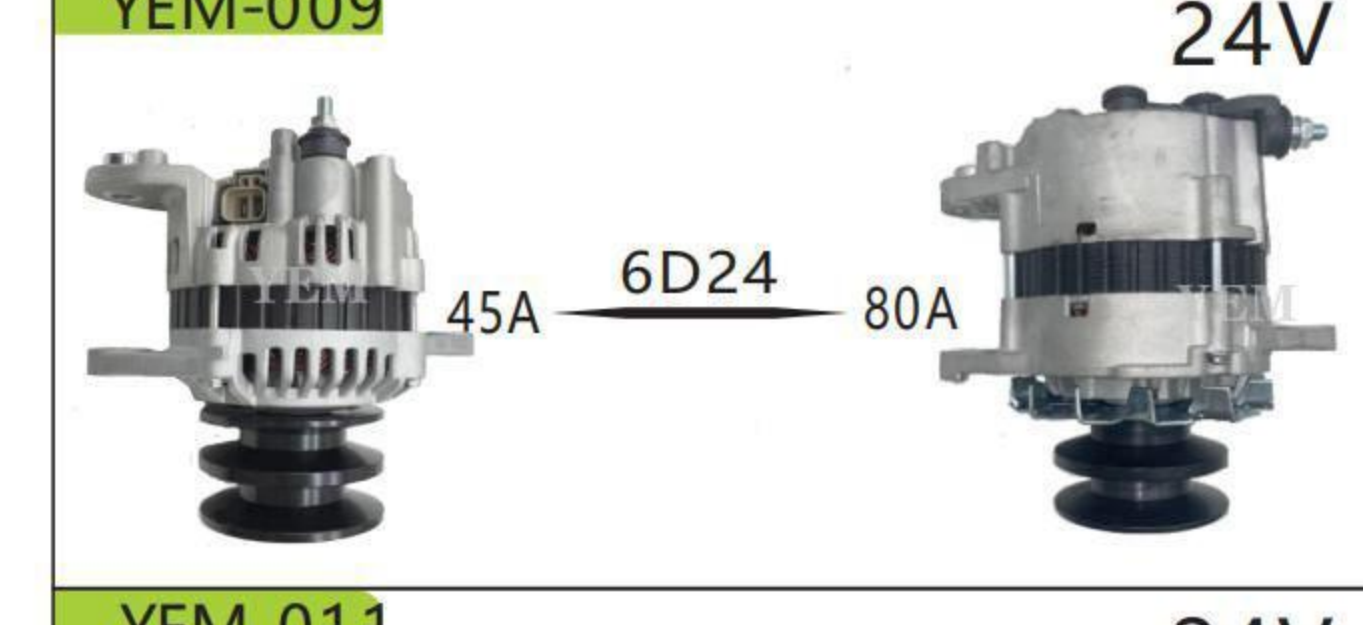
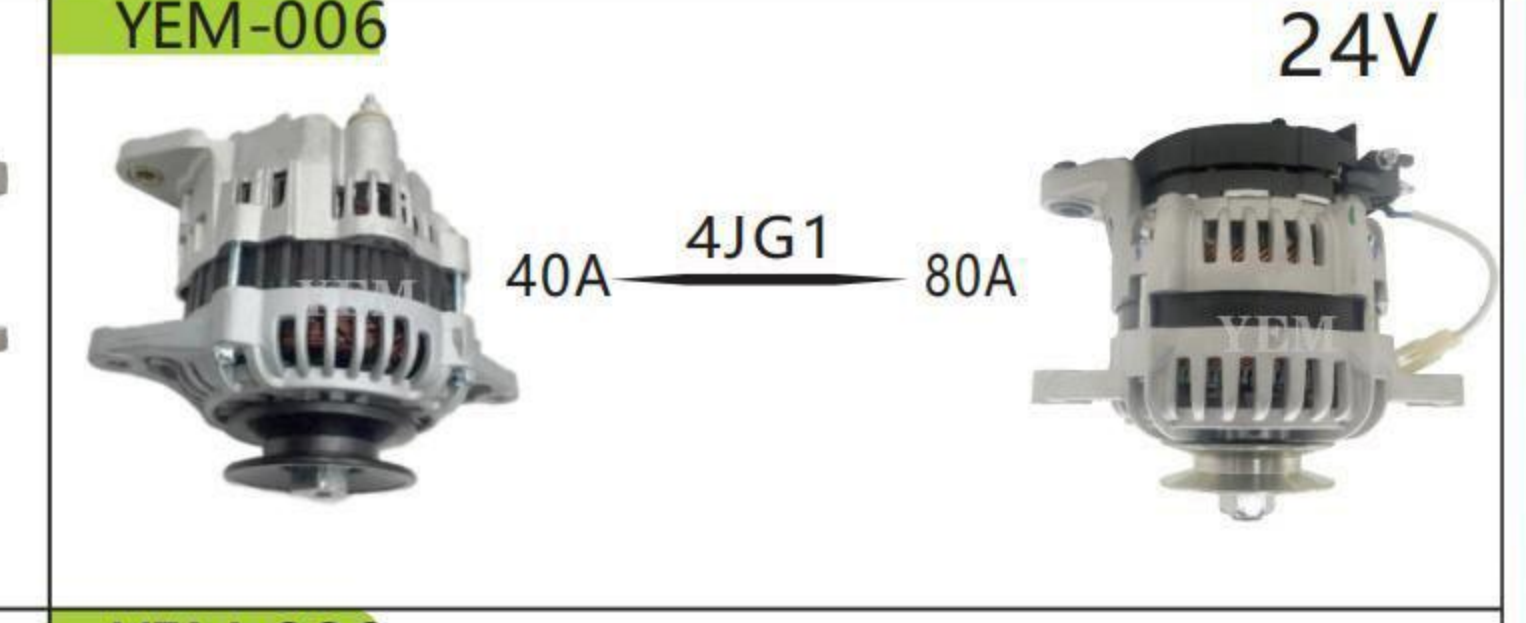
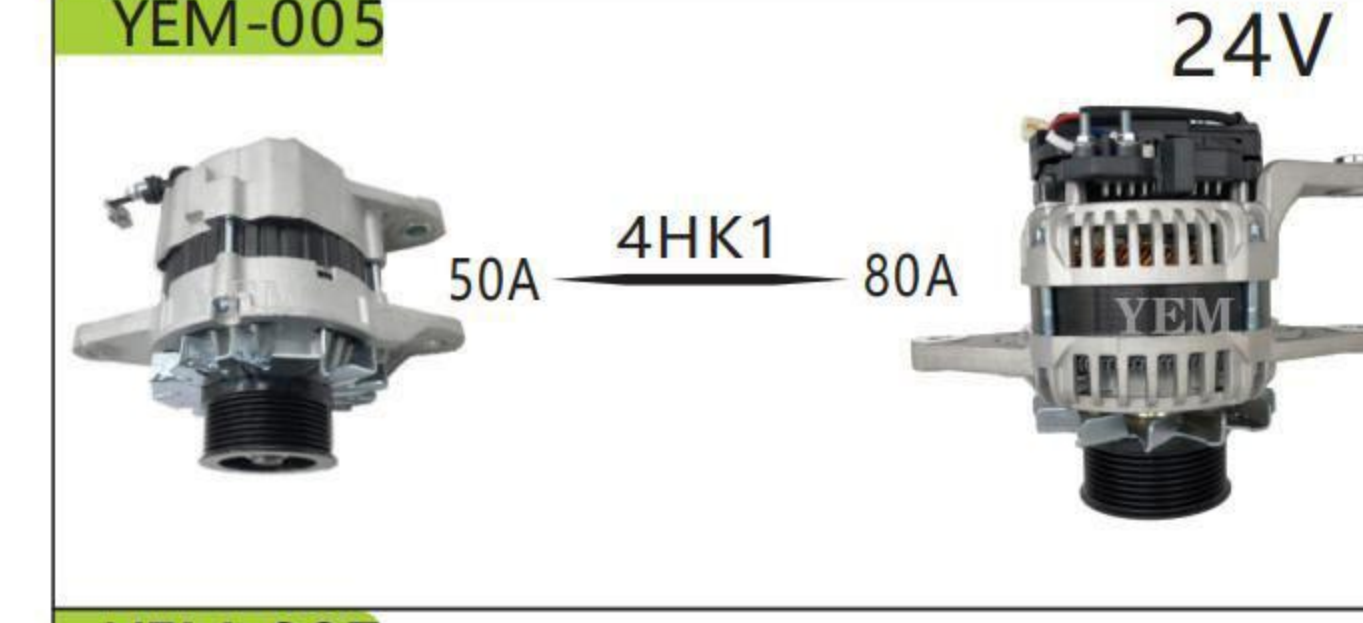
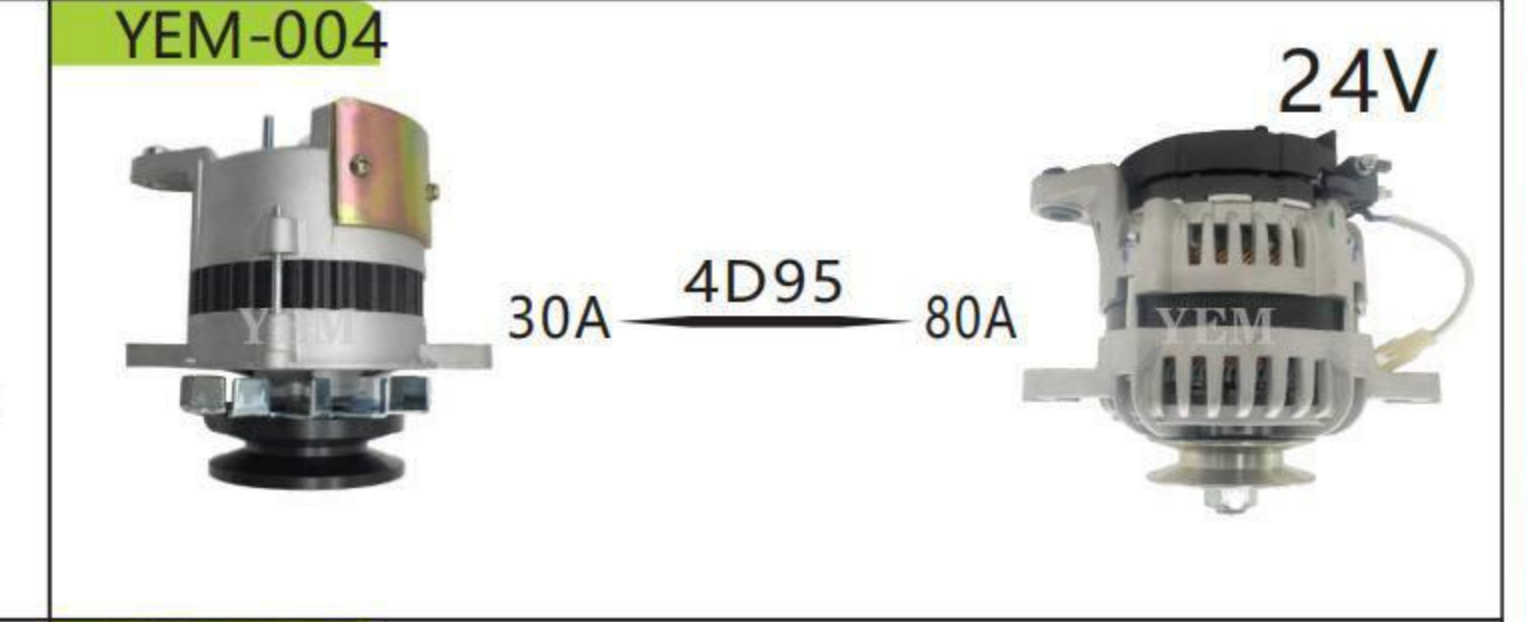
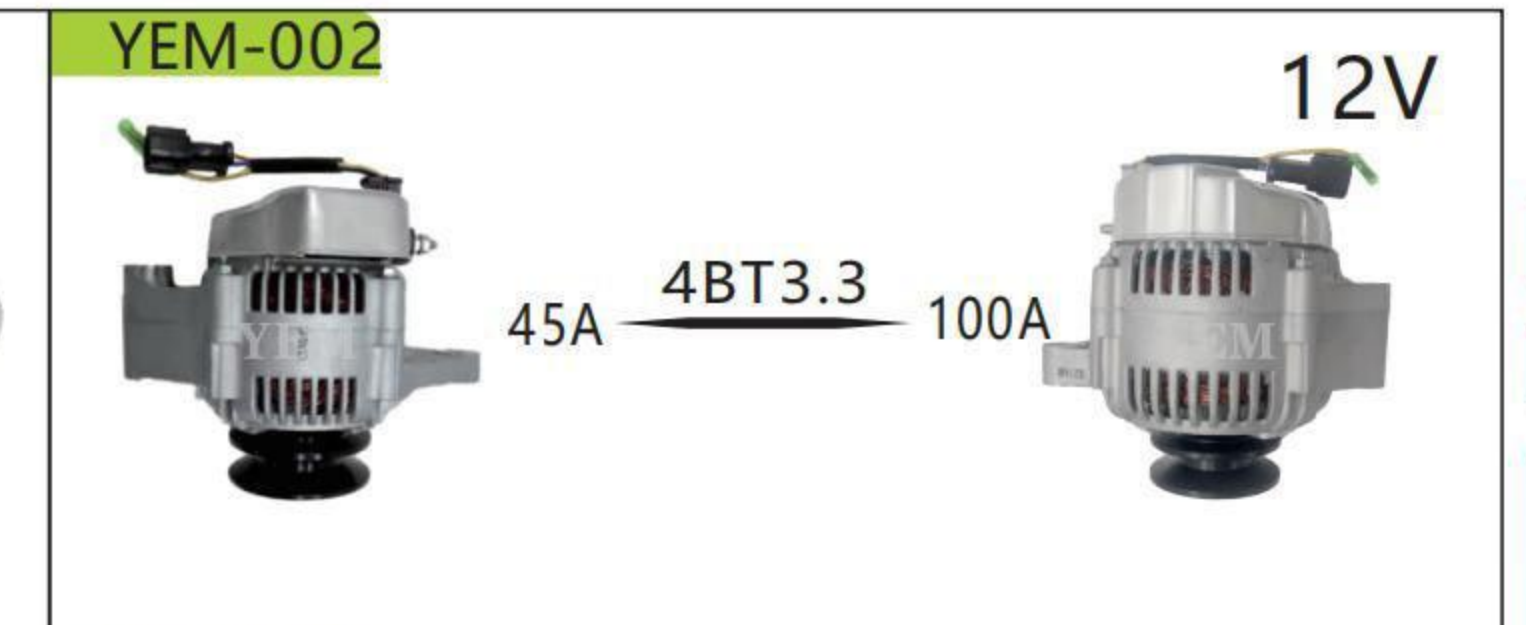
**YEM-AL596**  
产品型号: (Model)  
适用机型: 五十铃4LE1 (Engines Type)  
产品参数: 12V 25A (Specification)  
产品号码: 8972268403 (Product number)  
发动机铭牌: 五十铃ISUZU (Generator numeplate)  
产品重量: 1.80KG (Weight)  
产品(纸箱)体积: (Carton volume)



**YEM-AL593**  
产品型号: (Model)  
适用机型: (Engines Type)  
产品参数: 12V 20A (Specification)  
产品号码: 10938N (Product number)  
发动机铭牌: 久保田KUBOTA (Generator numeplate)  
产品重量: 1.80KG (Weight)  
产品(纸箱)体积: (Carton volume)



**YEM-AL606**  
产品型号: (Model)  
适用机型: (Engines Type)  
产品参数: 12V 20A (Specification) APM0005 /10939  
产品号码: AM8775577 (Product number) MIA103388  
发动机铭牌: 洋马YANMAR (Generator numeplate)  
产品重量: 1.80KG (Weight)  
产品(纸箱)体积: (Carton volume)































**挖掘机改装电空调大功率发电机对照表**  
Excavator modified electric air conditioner high power generator comparison table

**挖掘机改装电空调大功率发电机对照表**  
Excavator modified electric air conditioner high power generator comparison table

大功率发电机/HIGH POWER

大功率发电机/HIGH POWER




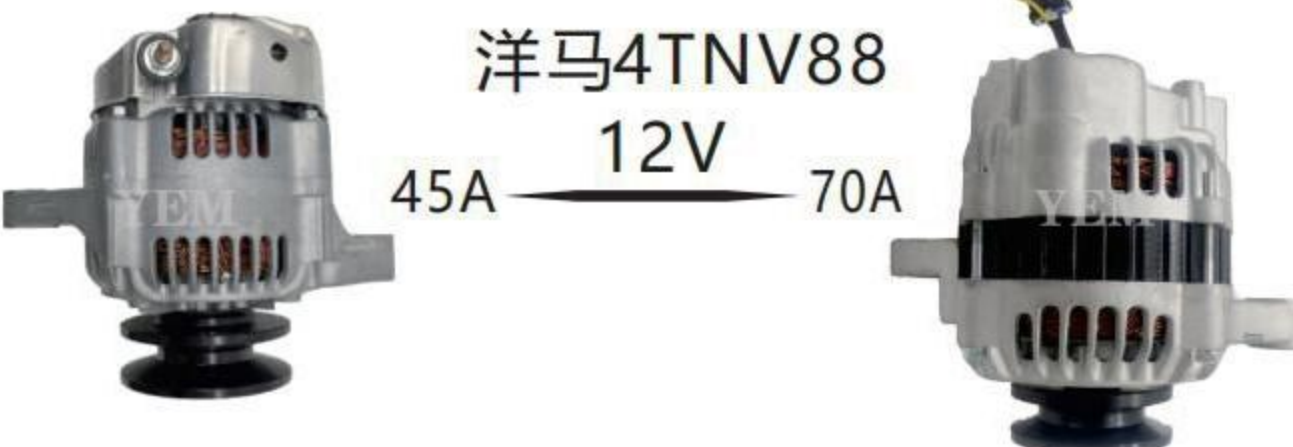

<p><b>YEM-013</b></p>  <p>35A <math>\xrightarrow{6D95单}</math> 80A</p> <p>24V</p>	<p><b>YEM-014</b></p>  <p>40A <math>\xrightarrow{6D102 原装款扁线}</math> 80A</p> <p>24V</p>
<p><b>YEM-015</b></p>  <p>60A <math>\xrightarrow{6D107}</math> 80A</p> <p>24V</p>	<p><b>YEM-016</b></p>  <p>40A <math>\xrightarrow{6D114}</math> 80A</p> <p>24V</p>
<p><b>YEM-017</b></p>  <p>60A <math>\xrightarrow{6D125 C带}</math> 80A</p> <p>24V</p>	<p><b>YEM-018</b></p>  <p>50A <math>\xrightarrow{6HK1}</math> 80A</p> <p>24V</p>
<p><b>YEM-019</b></p>  <p>50A <math>\xrightarrow{6WG1}</math> 80A</p> <p>24V</p>	<p><b>YEM-020</b></p>  <p>55A <math>\xrightarrow{11SI}</math> 80A</p> <p>24V</p>
<p><b>YEM-021</b></p>  <p>70A <math>\xrightarrow{24SI M11}</math> 80A</p> <p>24V</p>	<p><b>YEM-022</b></p>  <p>35A <math>\xrightarrow{320B S6K}</math> 80A</p> <p>24V</p>
<p><b>YEM-023</b></p>  <p>50A <math>\xrightarrow{320C}</math> 80A</p> <p>24V</p>	<p><b>YEM-024</b></p>  <p>80A <math>\xrightarrow{C7 C9}</math> 100A</p> <p>24V</p>

<p><b>YEM-025</b></p>  <p>50A <math>\xrightarrow{D04FR}</math> 80A</p> <p>24V</p>	<p><b>YEM-026</b></p>  <p>45A <math>\xrightarrow{DH55 12V}</math> 100A</p> <p>12V</p>
<p><b>YEM-027</b></p>  <p>35A <math>\xrightarrow{DH60-7 12V}</math> 80A</p> <p>12V</p>	<p><b>YEM-028</b></p>  <p>60A <math>\xrightarrow{DH300.500}</math> 80A</p> <p>24V</p>
<p><b>YEM-029</b></p>  <p>35A <math>\xrightarrow{E200B 320 S4K S6K}</math> 80A</p> <p>24V</p>	<p><b>YEM-030</b></p>  <p>40A <math>\xrightarrow{E303 E305}</math> 70A</p> <p>12V</p>
<p><b>YEM-031</b></p>  <p>35A <math>\xrightarrow{EX200-2-3 6BD1}</math> 80A</p> <p>24V</p>	<p><b>YEM-032</b></p>  <p>50A <math>\xrightarrow{J05E J08E}</math> 80A</p> <p>24V</p>
<p><b>YEM-033</b></p>  <p>60A <math>\xrightarrow{大字DH220-5}</math> 80A</p> <p>24V</p>	<p><b>YEM-034</b></p>  <p>40A <math>\xrightarrow{久保田 V3300}</math> 70A</p> <p>12V</p>
<p><b>YEM-035</b></p>  <p>45A <math>\xrightarrow{久保田通用 12V}</math> 80A</p> <p>12V</p>	<p><b>YEM-036</b></p>  <p>50A <math>\xrightarrow{卡特320D 12PK}</math> 80A</p> <p>24V</p>



**挖掘机改装电空调大功率发电机对照表**  
Excavator modified electric air conditioner high power generator comparison table

大功率发电机/HIGH POWER

<p><b>YEM-037</b> 24V</p> <p>柳工220C 45A ————— 80A</p> 	<p><b>YEM-038</b> 24V</p> <p>现代6BT5.9 60A ————— 80A</p> 
<p><b>YEM-039</b> 24V</p> <p>现代80 大宇80 45A ————— 80A</p> 	<p><b>YEM-040</b> 12V</p> <p>洋马4TNV88 45A ————— 70A</p> 
<p><b>YEM-041</b> 12V</p> <p>洋马4TNV94 4TNV98 12V 45A ————— 80A</p> 	<p><b>YEM-000</b></p>
<p><b>YEM-000</b></p>	<p><b>YEM-000</b></p>
<p><b>YEM-000</b></p>	<p><b>YEM-000</b></p>
<p><b>YEM-000</b></p>	<p><b>YEM-000</b></p>
<p><b>YEM-000</b></p>	<p><b>YEM-000</b></p>

# Fan Clutch

风 扇 离 合 器







风扇离合器对照表 Fan clutch comparison table

风扇离合器图片及产品概述/  
Fan clutch pictures and product overview

品牌/BRAND	机型/MODEL	机型/MODEL	品牌/BRAND	机型/MODEL	机型/MODEL
<b>CAT</b> CATERPILLAR	E320D老	E320D2L		EPC160GLC	EPC490GLC
	E320D新	E326D2L		EPC260G	
	E323D	E329D2L			EC120DL
	E324D	E330D2L	EC220DL		EC380DL
	E325D	E336D2L	EC250DL		EC480DL
	E329D	E340D2L		DX260LC-9C	DX430LC-9C
	E320EL	E349D2L		DX340LC-9C	DX480LC-9C
	E323EL	E318DGC		DX380LC-9C	DX520LC-9C
	E325EL	E320DGC	<b>LIEBHERR</b>	R924C	R944C
	E329EL	E323DGC		R926C	R954C
	E330EL	E328DGC		R934C	R964C
	E336EL	E330DGC			JS130LC
	E318D2L		JS220LC		JS370LC
			JS290LC		JS460LC
<b>HYUNDAI</b> HEAVY INDUSTRIES CO.,LTD.	R60LC-9	R335LC-9		XE135D	XE370D
	R150LC-9	R385LC-9T		XE215D	XE470D
	R180LC-9	R455LC-9T			CLG915D
	R190LC-9	R485LC-9T	CLG922E		
	R215LC-9	R515LC-9T	CLG936E		
	R225LC-9	R520LC-9T	CLG948E		
	R265LC-9	R350LVS		SY75C-9	SY485H
	R275LC-9	R360LVS		SY245F-9	SY195C-10
	R275LC-9V	R370LVS		SY395H	SY215C-10
	R295LC-9	R485LVS			ZE230E
	R305LC-9	R520LVS	ZE360E-9		
	ZX60-5A	ZX240-5A		ZE420E-9	
	ZX70-5G	ZX360-5A			
	ZX170-5A	ZX520-5G			
<b>CASE</b> CONSTRUCTION	CX130	CX240			
	CX210	CX350			
	CX225 SR	CX460			
	EPC120D	EPC360DLC			



风扇离合器/FAN CLUTCH



风扇离合器图片及产品概述/  
Fan clutch pictures and product overview

风扇离合器/FAN CLUTCH



风扇离合器图片及产品概述/  
Fan clutch pictures and product overview

风扇离合器/FAN CLUTCH





风扇离合器图片及产品概述/  
Fan clutch pictures and product overview

风扇离合器/FAN CLUTCH



# Throttle Motor

油门马达







油门马达图片及产品概述/Motor series picture and product overview

油门马达图片及产品概述/Motor series picture and product overview

油门马达/MOTOR SERIES

油门马达/MOTOR SERIES

**YEM-001**

机型(model): E320C/E320D  
件号(Part Number): 227-7672  
247-5212  
157-3177

**YEM-002**

机型(model): E312C/E311C/  
E312D  
件号(Part Number): 227-7667/247-5212  
157-3177/171-2590

**YEM-003**

机型(model): E330C/325C  
件号(Part Number): 247-5209

**YEM-004**

机型(model): CAT320B/320B  
/321B  
件号(Part Number): 227-7672  
247-5231  
119-0633

**YEM-005**

机型(model): E312B/312B  
件号(Part Number): 247-5227

**YEM-006**

机型(model): E320D2/E312D2  
件号(Part Number): 386-3439

**YEM-007**

机型(model): E320双线  
E320V2双线  
件号(Part Number): 415-496X  
126-3019  
7Y-5558

**YEM-008**

机型(model): E320单线  
E320V2单线  
件号(Part Number): 106-0092  
106-0100  
106-0097

**YEM-009**

机型(model): E312双线  
E312V2双线  
件号(Part Number): 4I-5496  
7Y-3913

**YEM-010**

机型(model): E308(替代)

**YEM-011**

机型(model): E307/E307V2  
件号(Part Number): #%\$Z)\*#\*

**YEM-012**

机型(model): R275-9  
件号(Part Number): 21EN-32360  
21EN-32380  
21EN-32300  
拉线(Pull line): 3.2m

**YEM-013**

机型(model): R210/220-5  
件号(Part Number): 21EN-32200  
拉线(Pull line): 3.2m

**YEM-014**

机型(model): E307B/E308C  
/E305C  
件号(Part Number): 102-8007

**YEM-015**

机型(model): R150/215/220  
/225-7  
件号(Part Number): 21EN-32300  
21EN-32260  
拉线(Pull line): 2.2m

**YEM-016**

机型(model): E307C/D  
件号(Part Number): 164-8223  
305-5953

**YEM-017**

机型(model): R80-7  
件号(Part Number): 21EN-32320  
拉线(Pull line): 1.7m

**YEM-018**

机型(model): R275-9/R85-7  
件号(Part Number): 21EN-32340  
拉线(Pull line): 2.2m

**YEM-019**

机型(model): R60-9 12V  
件号(Part Number): 21M9-51100

**YEM-020**

机型(model): R215/220  
/225-7  
件号(Part Number): 21EN-32220  
拉线(Pull line): 2.2m





油门马达图片及产品概述/Motor series picture and product overview

油门马达图片及产品概述/Motor series picture and product overview

油门马达/MOTOR SERIES

油门马达/MOTOR SERIES

**YEM-021**

机型(model): DX60  
件号(Part Number): K1039680

**YEM-022**

机型(model): DH220-7/斗山80/150  
件号(Part Number): 523-00006  
拉线(Pull line): 1.8m

**YEM-031**

机型(model): SY75-9  
件号(Part Number): KP56RM2G-019

**YEM-032**

机型(model): 福田雷沃Foton Lovol 150/230/260  
件号(Part Number): AC1500

**YEM-023**

机型(model): 厦工XGNA 808/815/821/822 徐工XCMG 808/815/821/822  
件号(Part Number): AC1000

**YEM-024**

机型(model): DH300-7/360-5  
件号(Part Number): 523-00006  
拉线(Pull line): 2.2m

**YEM-033**

机型(model): PC138/128(替代)

**YEM-034**

机型(model): 神钢Kobelco SK200-6  
件号(Part Number): 20S00003F3

**YEM-025**

机型(model): AC135/205/215/365 SY235-71819  
件号(Part Number): AC1500

**YEM-026**

机型(model): PC120/200/220/300-6  
件号(Part Number): 7834-40-2000 7834-40-2001 7834-40-2003 7834-40-3000

**YEM-035**

机型(model): PC100/120/200-5  
件号(Part Number): 7824-30-1600 7824-34-1600

**YEM-036**

机型(model): 徐工Xugong 210/215C/230/240  
件号(Part Number): AC1500

**YEM-027**

机型(model): 加藤Kato HD820R

**YEM-028**

机型(model): 柳工liugo 908  
件号(Part Number): AC1500

**YEM-037**

机型(model): 神钢Kobelco SK200-6E SK75-8  
件号(Part Number): 20S00002F1

**YEM-038**

机型(model): 龙工Lonking 6210/6235  
件号(Part Number): AC2/2000

**YEM-029**

机型(model): SY205-8/SY205C /SY215-8  
件号(Part Number): AC2/2000

**YEM-030**

机型(model): PC130/200/300-7  
件号(Part Number): 7834-40-2000 7834-40-2002 7834-40-3003

**YEM-039**

机型(model): EX120-5 EX300-5 EX120-5  
件号(Part Number): 4614911 4360509 ZX200

**YEM-040**

机型(model): 厦工XGNA 820/822/823  
件号(Part Number): AC2/1000





油门马达图片及产品概述/Motor series picture and product overview

油门马达图片及产品概述/Motor series picture and product overview

油门马达/MOTOR SERIES

油门马达/MOTOR SERIES

**YEM-041**



机型(model):  
山河智能 福田雷沃  
Sunward Foton Lovol  
件号(Part Number):  
AC1500

**YEM-042**



机型(model):  
山重Yamaju JCM  
件号(Part Number):  
GC78-378

**YEM-051**



机型(model):  
久保田油门马达  
Kubota

**YEM-052**



机型(model):  
沃尔沃油门马达  
Volvo

**YEM-043**



机型(model):  
柳工Liugong  
922D/925D/936D  
件号(Part Number):  
DE2417W42

**YEM-044**



机型(model):  
中联油门马达  
Zoomlion throttle motor

**YEM-053**



机型(model):  
ZE60E ZE80E  
件号(Part Number):  
1021800037

**YEM-054**



机型(model):  
利勃海尔Liebherr  
924/934/944  
件号(Part Number):  
6205410

**YEM-045**



机型(model):  
柳工Liugong  
908  
件号(Part Number):  
AC1500

**YEM-046**



机型(model):  
YC85/YC135/  
YC230  
件号(Part Number):  
T0412-06132

**YEM-055**



机型(model):  
力士德Luxide  
12V 24V 5线

**YEM-056**



机型(model):  
山河智Sunward  
12V 单插线

**YEM-047**



机型(model):  
RJ04-61A12  
0000A0

**YEM-048**



机型(model):  
卡特Caterpillar  
E307E  
件号(Part Number):  
379-0803  
525-4479

**YEM-057**



机型(model):  
山河智Sunward  
12V 双插线

**YEM-058**



机型(model):  
山河智Sunward  
24V 双插线

**YEM-049**




机型(model):  
SK200-3 SK200-5  
件号(Part Number):  
YN2406U197F3

**YEM-050**



机型(model):  
EX200-2 EX200-3  
件号(Part Number):  
4188762

**YEM-059**



机型(model):  
山河智能Sunward  
24V 单插线

**YEM-000**



**YEM**  
Your Engine Master

# Machinery Parts

机械配件














[www.yemkit.com](http://www.yemkit.com)

Wechat/whatsapp +86 15089891131



继电器图片及产品概述/Relay picture and product overview

继电器/RELAY

<p><b>YEM-001</b></p>  <p>适用机型:三菱款 28V (Engines Type)</p>	<p><b>YEM-002</b></p>  <p>适用机型:康明斯38MT 39MT 28V (Engines Type)</p>	<p><b>YEM-003</b></p>  <p>适用机型:三菱款 28V 带防烧芯片 (Engines Type)</p>	<p><b>YEM-004</b></p>  <p>适用机型:住友200A5 凯斯240B (Engines Type)</p>
<p><b>YEM-005</b></p>  <p>适用机型:液压马达 14V 300A (Engines Type)</p>	<p><b>YEM-006</b></p>  <p>适用机型:液压马达 28V 200A (Engines Type)</p>	<p><b>YEM-007</b></p>  <p>适用机型:0001231002 28V 100A 欧2 (Engines Type)</p>	<p><b>YEM-008</b></p>  <p>适用机型:40MT/42MT/50MT (Engines Type) 3050692</p>
<p><b>YEM-009</b></p>  <p>适用机型:三菱款 28V (Engines Type)</p>	<p><b>YEM-010</b></p>  <p>适用机型:日兴款4BD1T/D04FR 28V (Engines Type)</p>	<p><b>YEM-011</b></p>  <p>适用机型:日兴款/小松 28V 平行插 (Engines Type)</p>	<p><b>YEM-012</b></p>  <p>适用机型:依维柯 (Engines Type)</p>
<p><b>YEM-013</b></p>  <p>适用机型:三菱款 28V三接线柱 (Engines Type)</p>	<p><b>YEM-014</b></p>  <p>适用机型:0333006026 28V 100A 欧3 (Engines Type)</p>	<p><b>YEM-015</b></p>  <p>适用机型:日兴款/小松 28V 梯形插 (Engines Type)</p>	<p><b>YEM-016</b></p>  <p>适用机型:三菱款 28V电喷带插 (Engines Type)</p>
<p><b>YEM-017</b></p>  <p>适用机型:三菱款继电器 (Engines Type)</p>	<p><b>YEM-018</b></p>  <p>适用机型:小松200-8 (Engines Type)</p>	<p><b>YEM-019</b></p>  <p>适用机型:卡特320D (Engines Type)</p>	<p><b>YEM-020</b></p>  <p>适用机型:卡特320D (Engines Type)</p>
<p><b>YEM-021</b></p>  <p>适用机型:小松70-8 (Engines Type)</p>	<p><b>YEM-022</b></p>  <p>适用机型:道依茨/约翰迪尔 (Engines Type) /沃尔沃12V/24V</p>	<p><b>YEM-023</b></p>  <p>适用机型:康明斯12V/24V (Engines Type)</p>	<p><b>YEM-024</b></p>  <p>适用机型:大宇 12V (Engines Type)</p>
<p><b>YEM-025</b></p>  <p>适用机型:洋马预热继电器 (Engines Type)</p>	<p><b>YEM-026</b></p>  <p>适用机型:五十铃款继电器 (Engines Type)</p>	<p><b>YEM-027</b></p>  <p>适用机型:沃尔沃款继电器 (Engines Type)</p>	<p><b>YEM-028</b></p>  <p>适用机型:洋马款继电器 (Engines Type) CLG906 JCM60</p>





继电器图片及产品概述/Relay picture and product overview

定子图片及产品概述/Stator picture and product overview

继电器/RELAY

<p>SL-029</p> <p>适用机型: 洋马款继电器 (Engines Type)</p>	<p>YEM-030</p> <p>适用机型: 神钢200-6E (Engines Type)</p>	<p>YEM-031</p> <p>适用机型: 卡特C9 C13 (Engines Type)</p>	<p>YEM-032</p> <p>适用机型: 通用三菱D06FR (Engines Type)</p>
<p>YEM-033</p> <p>适用机型: 卡特E320D2 (Engines Type)</p>	<p>YEM-034</p> <p>适用机型: 洋马款继电器 (Engines Type)</p>	<p>YEM-035</p> <p>适用机型: 五十铃4HK1/6HK1 (Engines Type)</p>	<p>YEM-036</p> <p>适用机型: 大宇 24V (Engines Type)</p>
<p>YEM-037</p> <p>适用机型: 小松PC200-7 (Engines Type)</p>	<p>YEM-038</p> <p>适用机型: Kubota15531-64603 (Engines Type)</p>	<p>YEM-039</p> <p>适用机型: 卡特320B/320C安全继电器 (Engines Type)</p>	<p>YEM-040</p> <p>适用机型: 卡特延时继电器 (Engines Type)</p>
<p>YEM-041</p> <p>适用机型: 日野预热继电器 12V 24V (Engines Type)</p>	<p>YEM-042</p> <p>适用机型: 神钢200-6/6D34 (Engines Type)</p>	<p>YEM-043</p> <p>适用机型: 神钢200-8 电池继电器 YN24S00008F1 (Engines Type)</p>	<p>YEM-044</p> <p>适用机型: 通用安全继电器 (Engines Type)</p>
<p>YEM-045</p> <p>适用机型: 沃尔沃EC240预热继电器 (Engines Type)</p>	<p>YEM-046</p> <p>适用机型: 沃尔沃EC290B安全继电器 (Engines Type)</p>	<p>YEM-047</p> <p>适用机型: 小松70-8/200-8电池 (Engines Type)</p>	<p>YEM-048</p> <p>适用机型: 现代60-9 12V (Engines Type)</p>
<p>YEM-049</p> <p>适用机型: 小松WA470启动继电器 (Engines Type)</p>	<p>YEM-050</p> <p>适用机型: 洋马/小松119653-77710 (Engines Type)</p>	<p>YEM-051</p> <p>适用机型: 沃尔沃 FM 24V (Engines Type)</p>	<p>YEM-052</p> <p>适用机型: 沃尔沃 预热继电器 24V V0E20367490 (Engines Type)</p>
<p>YEM-053</p> <p>适用机型: 卡特C13 12V (Engines Type)</p>	<p>YEM-054</p> <p>适用机型: 三菱卡特 24V 新款 (Engines Type)</p>	<p>YEM-055</p> <p>适用机型: 潍柴WD615 (Engines Type)</p>	<p>YEM-056</p> <p>适用机型: 沃尔沃 FH 24V (Engines Type)</p>

定子/STARTOR

<p>YEM-001</p> <p>适用机型: ND 12V 2.2KW (Engines Type)</p>	<p>YEM-002</p> <p>适用机型: ND 12V 2.0KW (Engines Type)</p>	<p>YEM-003</p> <p>适用机型: 4HF1 24V 3.5KW (Engines Type)</p>	<p>YEM-004</p> <p>适用机型: 4BC2 24V 3.5KW (Engines Type)</p>
<p>YEM-005</p> <p>适用机型: 4HK1 24V 5.0KW (Engines Type)</p>	<p>YEM-006</p> <p>适用机型: S25-110 S25-110A 12V 4.5KW (Engines Type)</p>	<p>YEM-007</p> <p>适用机型: 6D16/6D17 24V/5.0KW (Engines Type)</p>	<p>YEM-008</p> <p>适用机型: 4D95 24V 4.0KW (Engines Type)</p>
<p>YEM-009</p> <p>适用机型: 4JG1/4M40 24V 3.5KW (Engines Type)</p>	<p>YEM-010</p> <p>适用机型: ND2.5 CASE580 12V (Engines Type)</p>	<p>YEM-011</p> <p>适用机型: 4JB1 12V 2.8KW (Engines Type)</p>	<p>YEM-012</p> <p>适用机型: 4JB1 DH55 12V 2.2KW (Engines Type)</p>
<p>YEM-013</p> <p>适用机型: 久保田 1.4KW (Engines Type)</p>	<p>YEM-014</p> <p>适用机型: 4D33 24V 3.5KW (Engines Type)</p>	<p>YEM-015</p> <p>适用机型: 6D14 24V 4.5KW (Engines Type)</p>	<p>YEM-016</p> <p>适用机型: 6WG1 (Engines Type)</p>
<p>YEM-017</p> <p>适用机型: J05C 24V 5.0KW (Engines Type)</p>	<p>YEM-018</p> <p>适用机型: ND 24V 4.5KW (Engines Type)</p>	<p>YEM-019</p> <p>适用机型: 卡特 C6.6 24V (Engines Type)</p>	<p>YEM-020</p> <p>适用机型: 康明斯39MT 24V (Engines Type)</p>
<p>YEM-021</p> <p>适用机型: 约翰迪尔844K 24V (Engines Type)</p>	<p>YEM-022</p> <p>适用机型: 6HK1 (Engines Type)</p>	<p>YEM-023</p> <p>适用机型: 6HK1 (Engines Type)</p>	<p>YEM-024</p> <p>适用机型: 卡特C4.4 伊斯科拉 (Engines Type)</p>
<p>YEM-025</p> <p>适用机型: 洋马4TNV94 (Engines Type)</p>	<p>YEM-026</p> <p>适用机型: 6D125 11KW (Engines Type)</p>	<p>YEM-027</p> <p>适用机型: 4BG1T (Engines Type)</p>	<p>YEM-028</p> <p>适用机型: C240 (Engines Type)</p>





开关图片及产品概述/Soleniod switch picture and product overview

开关图片及产品概述/Soleniod switch picture and product overview

开关/SOLENIOD SWITCH

开关/SOLENIOD SWITCH

<p><b>YEM-001</b></p>  <p>适用机型: 0-330-105-001 12V (Engines Type)</p>	<p><b>YEM-002</b></p>  <p>适用机型: EK100/EF750/RD8 24V (Engines Type)</p>	<p><b>YEM-003</b></p>  <p>适用机型: MD618543/23343-41B10 24V (Engines Type)</p>	<p><b>YEM-004</b></p>  <p>适用机型: 4D30/DH55/V3300 12V (Engines Type)</p>
<p><b>YEM-005</b></p>  <p>适用机型: 8-94152981-0 24V (Engines Type)</p>	<p><b>YEM-006</b></p>  <p>适用机型: 4D31/4JG1/4M40 24V (Engines Type)</p>	<p><b>YEM-007</b></p>  <p>适用机型: 42MT 12V/24V (Engines Type)</p>	<p><b>YEM-008</b></p>  <p>适用机型: 320C 6D16 24V (Engines Type)</p>
<p><b>YEM-009</b></p>  <p>适用机型: HINO 28180-1270 24V (Engines Type)</p>	<p><b>YEM-010</b></p>  <p>适用机型: 28180-1260 24V (Engines Type)</p>	<p><b>YEM-011</b></p>  <p>适用机型: 洋马4TNV106 12V 大洋马 (Engines Type)</p>	<p><b>YEM-012</b></p>  <p>适用机型: M009T 24V (Engines Type)</p>
<p><b>YEM-013</b></p>  <p>适用机型: E303 12V (Engines Type)</p>	<p><b>YEM-014</b></p>  <p>适用机型: 6D155 24V (Engines Type)</p>	<p><b>YEM-015</b></p>  <p>适用机型: 6D31 24V (Engines Type)</p>	<p><b>YEM-016</b></p>  <p>适用机型: J08C/J05C 24V (Engines Type)</p>
<p><b>YEM-017</b></p>  <p>适用机型: 0001371斯堪尼亚 24V (Engines Type)</p>	<p><b>YEM-018</b></p>  <p>适用机型: Prestolite系列 24V (Engines Type)</p>	<p><b>YEM-019</b></p>  <p>适用机型: ND4.5KW 24V L 左接线 (Engines Type)</p>	<p><b>YEM-020</b></p>  <p>适用机型: 171 6D125 24V (Engines Type)</p>
<p><b>YEM-021</b></p>  <p>适用机型: 38MT 24V (Engines Type)</p>	<p><b>YEM-022</b></p>  <p>适用机型: 39MT 24V (Engines Type)</p>	<p><b>YEM-023</b></p>  <p>适用机型: SS-156 24V (Engines Type)</p>	<p><b>YEM-024</b></p>  <p>适用机型: 康明斯4BT3.3 (Engines Type)</p>
<p><b>YEM-025</b></p>  <p>适用机型: 康明斯ISB6.7 (Engines Type)</p>	<p><b>YEM-026</b></p>  <p>适用机型: 6BB1/6BD1 24V (Engines Type)</p>	<p><b>YEM-027</b></p>  <p>适用机型: 6D125 24V (Engines Type)</p>	<p><b>YEM-028</b></p>  <p>适用机型: 6D170 24V (Engines Type)</p>

<p><b>YEM-029</b></p>  <p>适用机型: 0-330-105-001 12V (Engines Type)</p>	<p><b>YEM-030</b></p>  <p>适用机型: 166 6D95T 24V (Engines Type)</p>	<p><b>YEM-031</b></p>  <p>适用机型: ND 4.5KW 24V R右接线 (Engines Type)</p>	<p><b>YEM-032</b></p>  <p>适用机型: SAWAFUJI 6D170 24V (Engines Type)</p>
<p><b>YEM-033</b></p>  <p>适用机型: 8-97161789-0 24V (Engines Type)</p>	<p><b>YEM-034</b></p>  <p>适用机型: 0-330-105-001 24V (Engines Type)</p>	<p><b>YEM-035</b></p>  <p>适用机型: 343-C8601 24V (Engines Type)</p>	<p><b>YEM-036</b></p>  <p>适用机型: TPB111 LUCAS 12V (Engines Type)</p>
<p><b>YEM-037</b></p>  <p>适用机型: 76711 12V (Engines Type)</p>	<p><b>YEM-038</b></p>  <p>适用机型: J05E/J08E/P11C 24V (Engines Type)</p>	<p><b>YEM-039</b></p>  <p>适用机型: ND2.5KW 12V (Engines Type)</p>	<p><b>YEM-040</b></p>  <p>适用机型: ND5.5KW 24V (Engines Type)</p>
<p><b>YEM-041</b></p>  <p>适用机型: 1209 12V/24V (Engines Type)</p>	<p><b>YEM-042</b></p>  <p>适用机型: 40MT/50MT 24V/12V (Engines Type)</p>	<p><b>YEM-043</b></p>  <p>适用机型: BOSCH 0001231 系列 24V (Engines Type)</p>	<p><b>YEM-044</b></p>  <p>适用机型: 2503 2503 系列 24V (Engines Type)</p>
<p><b>YEM-045</b></p>  <p>适用机型: 39MT 12V/24V (Engines Type)</p>	<p><b>YEM-046</b></p>  <p>适用机型: 6D24/D12D 24V (Engines Type)</p>	<p><b>YEM-047</b></p>  <p>适用机型: 4HK1/D04FR 24V (Engines Type)</p>	<p><b>YEM-048</b></p>  <p>适用机型: NIKKO 24V 4.5KW (Engines Type)</p>
<p><b>YEM-049</b></p>  <p>适用机型: ME700119/ME700316 24V (Engines Type)</p>	<p><b>YEM-050</b></p>  <p>适用机型: 3D88/4D88 12V (Engines Type)</p>	<p><b>YEM-051</b></p>  <p>适用机型: 4BC2/4JB1 24V (Engines Type)</p>	<p><b>YEM-052</b></p>  <p>适用机型: 6D114 24V (Engines Type)</p>
<p><b>YEM-053</b></p>  <p>适用机型: 4JB1 12V (Engines Type)</p>	<p><b>YEM-054</b></p>  <p>适用机型: 斗山继电器 301202-00067 RC20-003 10802 (Engines Type)</p>	<p><b>YEM-055</b></p>  <p>适用机型: 斗山继电器 RC20-011C 24V (Engines Type)</p>	





调节器图片及产品概述/Regulayor picture and product overview

调节器图片及产品概述/Regulayor picture and product overview

调节器 / REGULAYOR

调节器 / REGULAYOR

<p><b>YEM-001</b></p> <p>W 15DFM YEM L S</p> <p>适用机型: D6D / D12D / CA1853 (Engines Type) 24V</p>	<p><b>YEM-002</b></p> <p>适用机型: B3.3 4TNV94 12V (Engines Type)</p>	<p><b>YEM-003</b></p> <p>适用机型: 24SI 康明斯 24V (Engines Type)</p>	<p><b>YEM-004</b></p> <p>适用机型: BOSCH/CA1236IR 24V (Engines Type)</p>
<p><b>YEM-005</b></p> <p>适用机型: 6D14 24V (Engines Type)</p>	<p><b>YEM-006</b></p> <p>适用机型: 20SI/25SI/30SI /33SI/35SI 24V (Engines Type)</p>	<p><b>YEM-007</b></p> <p>适用机型: 6D34 24V (Engines Type)</p>	<p><b>YEM-008</b></p> <p>适用机型: 8DC/320D/6BG1 24V (Engines Type)</p>
<p><b>YEM-009</b></p> <p>适用机型: C7 C9 24V (Engines Type)</p>	<p><b>YEM-010</b></p> <p>适用机型: 博世系列 24V (Engines Type)</p>	<p><b>YEM-011</b></p> <p>适用机型: 博世系列 24V (Engines Type)</p>	<p><b>YEM-012</b></p> <p>适用机型: 4D95 24V (Engines Type)</p>
<p><b>YEM-013</b></p> <p>适用机型: 6D16 24V (Engines Type)</p>	<p><b>YEM-014</b></p> <p>适用机型: 11SI 康明斯 12V 24V (Engines Type)</p>	<p><b>YEM-015</b></p> <p>适用机型: 6D114 24V (Engines Type)</p>	<p><b>YEM-016</b></p> <p>适用机型: E200B/4D31 24V (Engines Type)</p>
<p><b>YEM-017</b></p> <p>适用机型: 卡特 发电机调节器 (Engines Type)</p>	<p><b>YEM-018</b></p> <p>适用机型: 卡特3056E调节器 (Engines Type)</p>	<p><b>YEM-019</b></p> <p>适用机型: 卡特C4.4调节器 (Engines Type)</p>	<p><b>YEM-020</b></p> <p>适用机型: 卡特C7.1调节器 (Engines Type)</p>
<p><b>YEM-021</b></p> <p>适用机型: 卡特C15 发电机调节器 (Engines Type)</p>	<p><b>YEM-022</b></p> <p>适用机型: 卡特C27C32 发电机调节器 (Engines Type)</p>	<p><b>YEM-023</b></p> <p>适用机型: 帕金斯4000 调节器 (Engines Type)</p>	<p><b>YEM-024</b></p> <p>适用机型: 4M40 (Engines Type)</p>
<p><b>YEM-025</b></p> <p>适用机型: 大宇现代 220-5 (Engines Type)</p>	<p><b>YEM-026</b></p> <p>适用机型: 杰西博 JCB 12V/24V (Engines Type)</p>	<p><b>YEM-027</b></p> <p>适用机型: 久保田 V3307 (Engines Type)</p>	<p><b>YEM-028</b></p> <p>适用机型: 久保田 V3800 (Engines Type)</p>

<p><b>YEM-029</b></p> <p>适用机型: 久保田系列 (Engines Type)</p>	<p><b>YEM-030</b></p> <p>适用机型: 久保田洋马系列 (Engines Type)</p>	<p><b>YEM-031</b></p> <p>适用机型: 卡特 3406 康明斯KTA1150 (Engines Type)</p>	<p><b>YEM-032</b></p> <p>适用机型: 康明斯 L325L360 (Engines Type)</p>
<p><b>YEM-033</b></p> <p>适用机型: 康明斯 ISLE-4 24V 110A (Engines Type)</p>	<p><b>YEM-034</b></p> <p>适用机型: 康明斯22SI 12V/24V (Engines Type)</p>	<p><b>YEM-035</b></p> <p>适用机型: 帕金斯 12V/24V (Engines Type)</p>	<p><b>YEM-036</b></p> <p>适用机型: 日立70-5G (Engines Type)</p>
<p><b>YEM-037</b></p> <p>适用机型: 日野五十铃 (Engines Type)</p>	<p><b>YEM-038</b></p> <p>适用机型: 三菱S3L2 卡特305CR (K4N) 久保田V3300 (Engines Type)</p>	<p><b>YEM-039</b></p> <p>适用机型: 山猫大宇DH70 (Engines Type)</p>	<p><b>YEM-040</b></p> <p>适用机型: 斯堪尼亚-大宇DX500 (Engines Type)</p>
<p><b>YEM-041</b></p> <p>适用机型: 沃尔沃 24V 110A (Engines Type)</p>	<p><b>YEM-042</b></p> <p>适用机型: 五十铃 6BG1 45A (Engines Type)</p>	<p><b>YEM-043</b></p> <p>适用机型: 五十铃 4U1 (Engines Type)</p>	<p><b>YEM-044</b></p> <p>适用机型: 五十铃4JG1 (Engines Type)</p>
<p><b>YEM-045</b></p> <p>适用机型: 五十铃4LE2 (Engines Type)</p>	<p><b>YEM-046</b></p> <p>适用机型: 五十铃6BB1 (Engines Type)</p>	<p><b>YEM-047</b></p> <p>适用机型: 五十铃6BG1T (Engines Type)</p>	<p><b>YEM-048</b></p> <p>适用机型: 五十铃C240三菱S4E (Engines Type)</p>
<p><b>YEM-049</b></p> <p>适用机型: 小松6D102 (Engines Type)</p>	<p><b>YEM-050</b></p> <p>适用机型: 小松6D108 (Engines Type)</p>	<p><b>YEM-051</b></p> <p>适用机型: 小松4050 (Engines Type)</p>	<p><b>YEM-052</b></p> <p>适用机型: 洋马 日立款 (Engines Type)</p>
<p><b>YEM-053</b></p> <p>适用机型: 320D2调节器 (Engines Type)</p>			





整流桥图片及产品概述/Rectifier picture and product overview

整流桥图片及产品概述/Rectifier picture and product overview

整流桥/RECTIFIER

整流桥/RECTIFIER

<p><b>YEM-001</b></p>  <p>适用机型: R60-7 4TNV94 12V (Engines Type)</p>	<p><b>YEM-002</b></p>  <p>适用机型: 4TNV94L 12V (Engines Type)</p>	<p><b>YEM-003</b></p>  <p>适用机型: D6D D7E D12D 24V (Engines Type)</p>	<p><b>YEM-004</b></p>  <p>适用机型: 6D102 6D107 24V (Engines Type)</p>
<p><b>YEM-005</b></p>  <p>适用机型: 6D14 / E200B 24V (Engines Type)</p>	<p><b>YEM-006</b></p>  <p>适用机型: 6D114 24V (Engines Type)</p>	<p><b>YEM-007</b></p>  <p>适用机型: 6D34 4D34 24V (Engines Type)</p>	<p><b>YEM-008</b></p>  <p>适用机型: 6BG1/4HK1/6HK1 24V (Engines Type)</p>
<p><b>YEM-009</b></p>  <p>适用机型: J05E J05C J08E J08C 24V (Engines Type)</p>	<p><b>YEM-010</b></p>  <p>适用机型: 4JB1 / DH55 24V (Engines Type)</p>	<p><b>YEM-011</b></p>  <p>适用机型: PC60-5 4D95 24V (Engines Type)</p>	<p><b>YEM-012</b></p>  <p>适用机型: 4D94E/DH60-7 12V (Engines Type)</p>
<p><b>YEM-013</b></p>  <p>适用机型: 6BG1 EX200-5 24V (Engines Type)</p>	<p><b>YEM-014</b></p>  <p>适用机型: B3.3 康明斯 12V (Engines Type)</p>	<p><b>YEM-015</b></p>  <p>适用机型: 24SI/6BT5.9 24V (Engines Type)</p>	<p><b>YEM-016</b></p>  <p>适用机型: 20SI/25SI/30SI 33SI/35SI 24V (Engines Type)</p>
<p><b>YEM-017</b></p>  <p>适用机型: 6D107/PC200-8 24V 60A (Engines Type)</p>	<p><b>YEM-018</b></p>  <p>适用机型: 6D16 /DH215-7 24V (Engines Type)</p>	<p><b>YEM-019</b></p>  <p>适用机型: C7/ C9/C13 24V (Engines Type)</p>	<p><b>YEM-020</b></p>  <p>适用机型: 11SI 康明斯 12V 24V (Engines Type)</p>
<p><b>YEM-021</b></p>  <p>适用机型: 320B/8DC9 24V (Engines Type)</p>	<p><b>YEM-022</b></p>  <p>适用机型: JCB 12V 65A (Engines Type)</p>	<p><b>YEM-023</b></p>  <p>适用机型: JCB 24V JS220 (Engines Type)</p>	<p><b>YEM-024</b></p>  <p>适用机型: 博世 55A (Engines Type)</p>
<p><b>YEM-025</b></p>  <p>适用机型: 大宇P222 (Engines Type)</p>	<p><b>YEM-026</b></p>  <p>适用机型: 久保田 V3800 V3307 (Engines Type)</p>	<p><b>YEM-027</b></p>  <p>适用机型: 久保田丰田洋马约翰迪尔 (Engines Type)</p>	<p><b>YEM-028</b></p>  <p>适用机型: 卡特 C27 (Engines Type)</p>

<p><b>YEM-029</b></p>  <p>适用机型: 卡特320D2 C7.1 (Engines Type)</p>	<p><b>YEM-030</b></p>  <p>适用机型: 卡特C32 (Engines Type)</p>	<p><b>YEM-031</b></p>  <p>适用机型: 康明斯 22SI 12V/24V (Engines Type)</p>	<p><b>YEM-032</b></p>  <p>适用机型: 康明斯A2300 (Engines Type)</p>
<p><b>YEM-033</b></p>  <p>适用机型: 帕金斯 1006D (Engines Type)</p>	<p><b>YEM-034</b></p>  <p>适用机型: 山猫大宇DH70 (Engines Type)</p>	<p><b>YEM-035</b></p>  <p>适用机型: 五十铃 6BD1 日立EX200 (Engines Type)</p>	<p><b>YEM-036</b></p>  <p>适用机型: 五十铃4JG1 (Engines Type)</p>
<p><b>YEM-037</b></p>  <p>适用机型: 小松6D125 (Engines Type)</p>	<p><b>YEM-038</b></p>  <p>适用机型: 小松6D140 90A (Engines Type)</p>	<p><b>YEM-039</b></p>  <p>适用机型: 小松120 4D95 小松200 6D95 (Engines Type)</p>	<p><b>YEM-040</b></p>  <p>适用机型: 小松360-7 60A 五十铃6BG1T 50A (Engines Type)</p>
<p><b>YEM-026</b></p>  <p>适用机型: 6HK1 11T (Engines Type)</p>	<p><b>YEM-027</b></p>  <p>适用机型: 五十铃4HK1 13T (Engines Type)</p>	<p><b>YEM-028</b></p>  <p>适用机型: 6D1146D125 12T (Engines Type)</p>	<p><b>YEM-029</b></p>  <p>适用机型: 6D125 11T (Engines Type)</p>
<p><b>YEM-030</b></p>  <p>适用机型: 小松6D155/6D170 (Engines Type)</p>	<p><b>YEM-031</b></p>  <p>适用机型: 日野P11C 11T (Engines Type)</p>		
































单向器图片及产品概述/Drive picture and product overview

发电机支架图片及产品概述/Generator bracket picture and product overview

单向器/DRIVE

<p><b>YEM-001</b></p>  <p>适用机型: 4TNV88 电装款 (Engines Type)</p>	<p><b>YEM-002</b></p>  <p>适用机型: 4TNV88 日立款 (Engines Type)</p>	<p><b>YEM-003</b></p>  <p>适用机型: 久保田U15 V2203V2403 9T (Engines Type)</p>	<p><b>YEM-004</b></p>  <p>适用机型: 卡特S6K (Engines Type)</p>
<p><b>YEM-005</b></p>  <p>适用机型: 康明斯42MT 卡特 3306 12T (Engines Type)</p>	<p><b>YEM-006</b></p>  <p>适用机型: 康明斯 40MT50MT 卡特C9C13C15 (Engines Type)</p>	<p><b>YEM-007</b></p>  <p>适用机型: 康明斯39MT 12T (Engines Type)</p>	<p><b>YEM-008</b></p>  <p>适用机型: 康明斯A2300 (Engines Type)</p>
<p><b>YEM-009</b></p>  <p>适用机型: 康明斯福田ISF2.8 (Engines Type)</p>	<p><b>YEM-010</b></p>  <p>适用机型: 日野 J05EJ08E P11C (Engines Type)</p>	<p><b>YEM-011</b></p>  <p>适用机型: 三菱 S12N-S12R (Engines Type)</p>	<p><b>YEM-012</b></p>  <p>适用机型: 三菱4D31 (Engines Type)</p>
<p><b>YEM-013</b></p>  <p>适用机型: 三菱4D34 (Engines Type)</p>	<p><b>YEM-014</b></p>  <p>适用机型: 山猫 28MT 10T (Engines Type)</p>	<p><b>YEM-015</b></p>  <p>适用机型: 山猫-久保田V3300 11T (Engines Type)</p>	<p><b>YEM-016</b></p>  <p>适用机型: 五十铃 6BB1-6BD1 (Engines Type)</p>
<p><b>YEM-017</b></p>  <p>适用机型: 五十铃 6SD1-6SA1 (Engines Type)</p>	<p><b>YEM-018</b></p>  <p>适用机型: 五十铃 10PC 110PD1 (Engines Type)</p>	<p><b>YEM-019</b></p>  <p>适用机型: 洋马3TNV88 (Engines Type)</p>	<p><b>YEM-020</b></p>  <p>适用机型: 洋马4TNV106 (Engines Type)</p>
<p><b>YEM-021</b></p>  <p>适用机型: 五十铃4BDT 9T (Engines Type)</p>	<p><b>YEM-022</b></p>  <p>适用机型: 小松4D102 (Engines Type)</p>	<p><b>YEM-023</b></p>  <p>适用机型: 小松6D1029T (Engines Type)</p>	<p><b>YEM-024</b></p>  <p>适用机型: 小松6D105 (Engines Type)</p>
<p><b>YEM-025</b></p>  <p>适用机型: 沃尔沃 9T (Engines Type)</p>	<p><b>YEM-029</b></p>  <p>适用机型: 6WG1 发电机支架 (Engines Type)</p>	<p><b>YEM-030</b></p>  <p>适用机型: S4K/S6K 弯 发电机支架 (Engines Type)</p>	<p><b>YEM-031</b></p>  <p>适用机型: S4K/S6K 直 发电机支架 (Engines Type)</p>

发电机支架/Generator bracket

<p><b>YEM-001</b></p>  <p>适用机型: 日立870-3 发电机支架 8-98117900-0 (Engines Type)</p>	<p><b>YEM-002</b></p>  <p>适用机型: 沃尔沃240 发电机支架 (Engines Type)</p>	<p><b>YEM-003</b></p>  <p>适用机型: 48G1 6BG1 发电机支架 (Engines Type)</p>	<p><b>YEM-004</b></p>  <p>适用机型: 4HK1 发电机支架 (Engines Type)</p>
<p><b>YEM-005</b></p>  <p>适用机型: 6HK1 发电机支架 (Engines Type)</p>	<p><b>YEM-006</b></p>  <p>适用机型: J05E 发电机支架 (Engines Type)</p>	<p><b>YEM-007</b></p>  <p>适用机型: 大字220-5发电机支架 (Engines Type)</p>	<p><b>YEM-008</b></p>  <p>适用机型: 大字DH80 现代80 (Engines Type)</p>
<p><b>YEM-009</b></p>  <p>适用机型: 东风康明斯6CT (Engines Type)</p>	<p><b>YEM-010</b></p>  <p>适用机型: 东风康明斯3012628 (Engines Type)</p>	<p><b>YEM-011</b></p>  <p>适用机型: 福田康明斯ISF2.8 (Engines Type)</p>	<p><b>YEM-012</b></p>  <p>适用机型: 豪沃VG1500130018 (Engines Type)</p>
<p><b>YEM-013</b></p>  <p>适用机型: 卡特320C 发电机支架 (Engines Type)</p>	<p><b>YEM-014</b></p>  <p>适用机型: 卡特C15发电机支架 (Engines Type)</p>	<p><b>YEM-015</b></p>  <p>适用机型: 康明斯6BT (Engines Type)</p>	<p><b>YEM-016</b></p>  <p>适用机型: 康明斯6BT5.9 (Engines Type)</p>
<p><b>YEM-017</b></p>  <p>适用机型: 康明斯M11发电机支架 (Engines Type)</p>	<p><b>YEM-018</b></p>  <p>适用机型: 康明斯M11-2 (Engines Type)</p>	<p><b>YEM-019</b></p>  <p>适用机型: 康明斯NT855 (Engines Type)</p>	<p><b>YEM-020</b></p>  <p>适用机型: 三菱系列发电机支架 (Engines Type)</p>
<p><b>YEM-021</b></p>  <p>适用机型: 上柴D6114发电机支架 (Engines Type)</p>	<p><b>YEM-022</b></p>  <p>适用机型: 潍柴WD615发电机支架 (Engines Type)</p>	<p><b>YEM-023</b></p>  <p>适用机型: 沃尔沃360 460 (Engines Type)</p>	<p><b>YEM-024</b></p>  <p>适用机型: 五十铃4HF1 (Engines Type)</p>
<p><b>YEM-025</b></p>  <p>适用机型: 小松6D102 发电机支架 (Engines Type)</p>	<p><b>YEM-026</b></p>  <p>适用机型: 4TNV94 (Engines Type)</p>	<p><b>YEM-027</b></p>  <p>适用机型: 6D34 (Engines Type)</p>	<p><b>YEM-028</b></p>  <p>适用机型: 通用型支架 (Engines Type)</p>

































转子图片及产品概述/Rotor picture and product overview

转子图片及产品概述/Rotor picture and product overview

转子/ROTOR









转子/ROTOR

<p><b>YEM-001</b></p>  <p>适用机型: 6WG1 24V (Engines Type)</p>	<p><b>YEM-002</b></p>  <p>适用机型: EF750 24V 6.0KW (Engines Type)</p>	<p><b>YEM-003</b></p>  <p>适用机型: 6801 12V (Engines Type)</p>	<p><b>YEM-004</b></p>  <p>适用机型: 39MT 24V (Engines Type)</p>
<p><b>YEM-005</b></p>  <p>适用机型: P11C 24V (Engines Type)</p>	<p><b>YEM-006</b></p>  <p>适用机型: 6D125 24V (Engines Type)</p>	<p><b>YEM-007</b></p>  <p>适用机型: ND1.4 12V (Engines Type)</p>	<p><b>YEM-008</b></p>  <p>适用机型: J08C 24V (Engines Type)</p>
<p><b>YEM-009</b></p>  <p>适用机型: 4HK1 24V (Engines Type)</p>	<p><b>YEM-010</b></p>  <p>适用机型: TD24 12V (Engines Type)</p>	<p><b>YEM-011</b></p>  <p>适用机型: 24V (Engines Type)</p>	<p><b>YEM-012</b></p>  <p>适用机型: 28V 5.5KW (Engines Type)</p>
<p><b>YEM-013</b></p>  <p>适用机型: ND 12V 2.2KW (Engines Type)</p>	<p><b>YEM-014</b></p>  <p>适用机型: J08E 24V (Engines Type)</p>	<p><b>YEM-015</b></p>  <p>适用机型: ND 24V 4.5KW (Engines Type)</p>	<p><b>YEM-016</b></p>  <p>适用机型: -1310 12V (Engines Type)</p>
<p><b>YEM-017</b></p>  <p>适用机型: BD30 28V (Engines Type)</p>	<p><b>YEM-018</b></p>  <p>适用机型: FM12 24V (Engines Type)</p>	<p><b>YEM-019</b></p>  <p>适用机型: 4JA1 12V (Engines Type)</p>	<p><b>YEM-020</b></p>  <p>适用机型: ND25 12V (Engines Type)</p>
<p><b>YEM-021</b></p>  <p>适用机型: 4D31 24V (Engines Type)</p>	<p><b>YEM-022</b></p>  <p>适用机型: 4D95 24V (Engines Type)</p>	<p><b>YEM-023</b></p>  <p>适用机型: 4JB1 12V (Engines Type)</p>	<p><b>YEM-024</b></p>  <p>适用机型: 1304 12V (Engines Type)</p>
<p><b>YEM-025</b></p>  <p>适用机型: 4D33 24V (Engines Type)</p>	<p><b>YEM-026</b></p>  <p>适用机型: BBG1 24V (Engines Type)</p>	<p><b>YEM-027</b></p>  <p>适用机型: 4HF1 24V (Engines Type)</p>	<p><b>YEM-028</b></p>  <p>适用机型: 4D84 12V (Engines Type)</p>

<p><b>YEM-029</b></p>  <p>适用机型: 4D30/DH55/V3300 12V (Engines Type)</p>	<p><b>YEM-030</b></p>  <p>适用机型: 4D30 12V (Engines Type)</p>	<p><b>YEM-031</b></p>  <p>适用机型: 4BC2 24V (Engines Type)</p>	<p><b>YEM-032</b></p>  <p>适用机型: 4M40 24V (Engines Type)</p>
<p><b>YEM-033</b></p>  <p>适用机型: 4HF1 24V (Engines Type)</p>	<p><b>YEM-034</b></p>  <p>适用机型: 12V (Engines Type)</p>	<p><b>YEM-035</b></p>  <p>适用机型: 4.5KW 24V (Engines Type)</p>	<p><b>YEM-036</b></p>  <p>适用机型: 12V 2.8KW (Engines Type)</p>
<p><b>YEM-037</b></p>  <p>适用机型: ND 24V 4.5KW (Engines Type)</p>	<p><b>YEM-038</b></p>  <p>适用机型: 50MT 康明斯 24V (Engines Type)</p>	<p><b>YEM-039</b></p>  <p>适用机型: 6D14 24V (Engines Type)</p>	<p><b>YEM-040</b></p>  <p>适用机型: 42MT 24V (Engines Type)</p>
<p><b>YEM-041</b></p>  <p>适用机型: 6D16 24V (Engines Type)</p>	<p><b>YEM-042</b></p>  <p>适用机型: 4HK1 24V 5.0KW (Engines Type)</p>	<p><b>YEM-043</b></p>  <p>适用机型: 4D30 12V (Engines Type)</p>	<p><b>YEM-044</b></p>  <p>适用机型: 12V 2.5KW (Engines Type)</p>
<p><b>YEM-045</b></p>  <p>适用机型: 37MT 24V (Engines Type)</p>	<p><b>YEM-046</b></p>  <p>适用机型: 40MT 24V (Engines Type)</p>	<p><b>YEM-047</b></p>  <p>适用机型: (Engines Type)</p>	<p><b>YEM-048</b></p>  <p>适用机型: (Engines Type)</p>
<p><b>YEM-049</b></p>  <p>适用机型: 12V 2.2KW (Engines Type)</p>	<p><b>YEM-050</b></p>  <p>适用机型: J08C 24V 5.0KW (Engines Type)</p>	<p><b>YEM-051</b></p>  <p>适用机型: 29MT 12V (Engines Type)</p>	<p><b>YEM-052</b></p>  <p>适用机型: ND 12V 2.0KW (Engines Type)</p>
<p><b>YEM-053</b></p>  <p>适用机型: 39MT 12V (Engines Type)</p>	<p><b>YEM-054</b></p>  <p>适用机型: 29MT 24V (Engines Type)</p>	<p><b>YEM-055</b></p>  <p>适用机型: 28MT 24V (Engines Type)</p>	<p><b>YEM-056</b></p>  <p>适用机型: 28MT 12V (Engines Type)</p>



转子图片及产品概述/Rotor picture and product overview

<b>YEM-057</b>  适用机型: 4DC2 24V (Engines Type)	<b>YEM-058</b>  适用机型: 4HF1 24V (Engines Type)	<b>YEM-059</b>  适用机型: 6D34原装 24V (Engines Type)	<b>YEM-060</b>  适用机型: 8DC9 24V (Engines Type)
<b>YEM-061</b>  适用机型: 39MT 24V (Engines Type)	<b>YEM-062</b>  适用机型: 251B 24V (Engines Type)	<b>YEM-063</b>  适用机型: 29MT 12V (Engines Type)	<b>YEM-064</b>  适用机型: 38MT 24V (Engines Type)

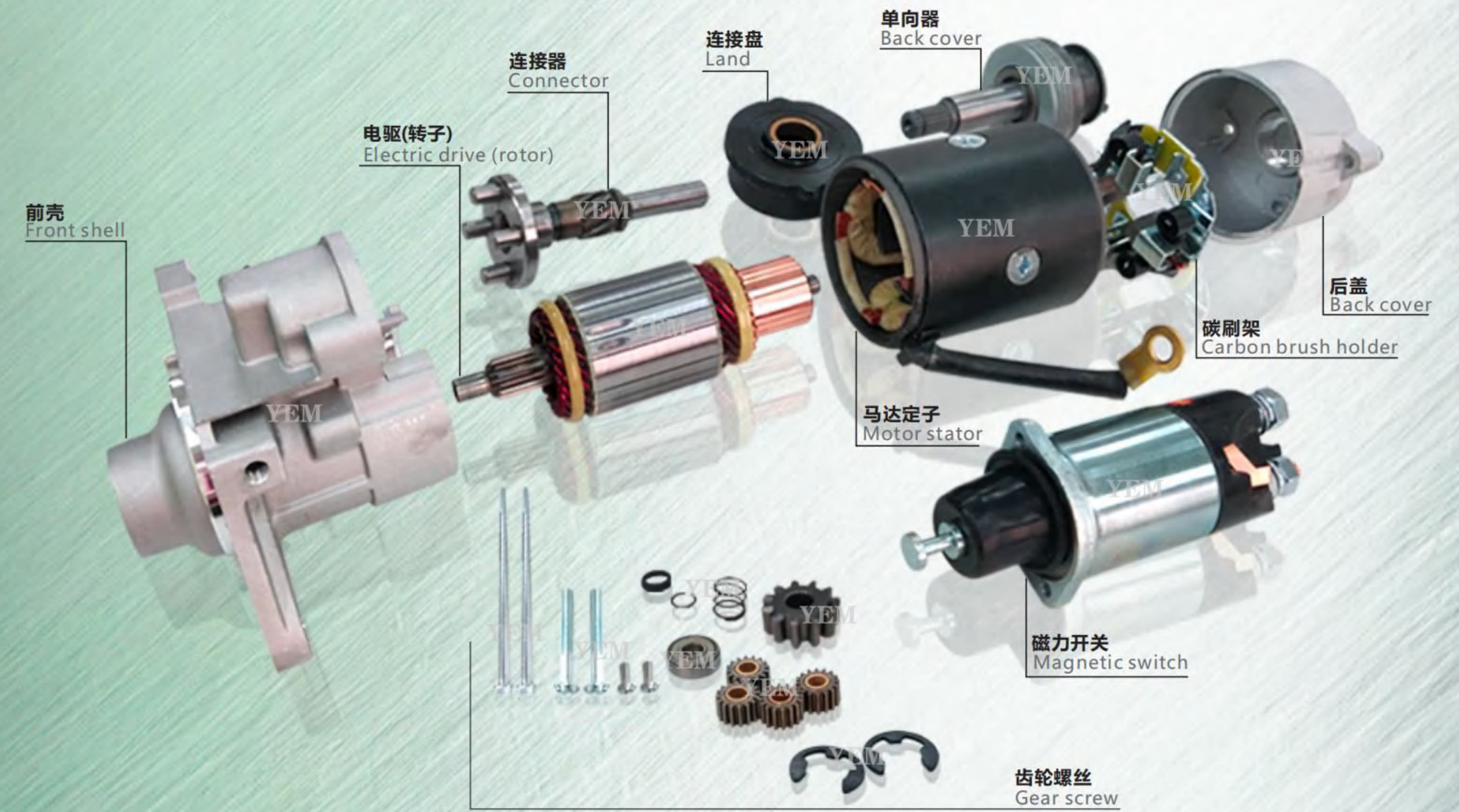
转子/ROTOR

挖掘机	发动机型号	适用机型	产品规格尺寸	挖掘机	发动机型号	适用机型	产品规格尺寸
小松系列	3D88	PC30/PC40	12V/60A/单挂角/单轮	神钢/加藤/三菱	6HK1	ZAX330/ZAX350/SH350A3/三一SY375/徐工XD370	24V/70A/三轮
	4D88	PC40/PC50	12V/50A/双挂角/单轮		6WG1	ZAX450/ZAX470/ZAX485/三一SY485	24V/70A/双轮/圆插
	4D87	PC56-7	12V/60A/单挂角/单轮		6UZ1	SH460/CS360	24V/70A/双轮
	4D95	PC60-5/6	24V/50A/单轮		6RB1	EX400/EX450	24V/50A/三轮
	4D95T	PC60-7/PC75UU/PC130-7	24V/50A/双轮/单轮		6WG1T	三一SY700	24V/150A/三轮
	4D102	PC60-7	24V/50A/8PK轮				
	4D107	PC60-8/PC70-8/PC130-8	24V/40A/单轮		6D31	SK200/HD700	24V/40A/双轮 分A/B轮
	4D95/6D95	PC120-5/PC200-5	24V/50A/单轮		6D34	SK200-6-6E/HD820/HD1023/三一SY235	24V/50A/双轮 分A/B轮
	6D102	PC200-6大机头	24V/40A/8PK轮		J05E/J08E	SK250-8/SK330-8	24V/70A/双轮
	6D95	PC200-5/PC200-6小机头	24V/50A/8PK轮		4LE2	SK75-8/HD307 原装款	24V/60A/双轮
	6D102/6D107	PC200-7/PC200-8	24V/60A/8PK轮		4BD1	SK120	24V/50A/单轮
	6D108	PC300-6	24V/40A/8PK轮		4M50	HD820V/三一SY225	24V/70A/双轮
	6D114	PC360-7-8	24V/70A/8PK轮		6M60	HD1430V	24V/70A/双轮
	6D125	PC450-7/8	24V/70A/大C轮		4BG1	SK135	24V/50A/双轮
	卡特系列	K4N	E303/E305		12V/60A/单轮	D04FR	SK130-8/SK140-8 原装款
C2.2		E301.5	12V/65A/单轮	D06FR	三一SY245	24V/70A/双轮	
C2.4		E304	12V/60A/单轮	6D16	SK320/SK350-6/HD1430	24V/70A/双轮	
C2.6		E307E	12V/40A/单挂角/单轮	6D22	HD1850	24V/50A/双轮	
4M40		E307B/C/D	24V/50A/双轮	6D24	SK450	24V/60A/大C轮	
4D32		E70B	24V/40A/单轮	P11C	SK460-8	24V/70A/双轮	
S4K/S6K		E120B/E200B/E320	24V/40A/双轮				
C4.2		E315D	24V/70A/9PK轮				
C4.4		E312D2/E313D2	24V/65A/8PK轮				
3066		E320B/E320C不带中冷 普通款	24V/60A/双轮				
7JK/C6.4		E320C带中冷/E320D 原装款	24V/70A/12PK轮				
C6.6		E323D	24V/115A/12PK轮				
C7.1-A		E320D2	24V/115A/12PK轮				
C7.1-B		E320E	24V/95A/12PK轮				
C7/C9		E324/E325/E329/E330/E336/E340	24V/95A/8PK轮				
3066	E330B	24V/45A/大C轮					
C13	E345/E349	24V/95A/8PK轮					
大宇斗山系列	4JB1	DH55	12V/60A/单轮	洋马、久保田、小松、日立、卡特、凯斯、徐工、临工、斗山、竹内、山河智能、现代、石川岛、山猫	D482/D772/D850/D982	U10	12V/35A/单挂角/单轮/小轮
	D24D	DX60	12V/80A/单轮		D1105/D1305	U15/U20	12V/40A/单挂角/单轮
	4TNV98	DX60-7	12V/60A/单轮		D1803/V2203/V2403/V2405	U30/U35/KX155/KX161/KX163	12V/50A/单挂角/单轮
	V3300	DH70	12V/70A/单轮		V2607	KX165 专用	12V/50A/单挂角/单轮
	4TNV98T	DH80/DX75	24V/40A/单轮		V3300	KX180	12V/60A/单挂角/单轮
	4TNV98T	DX75/DX80 原装	24V/40A/单轮		V3307	KX183	12V/80A/双挂角/单轮
	D34D	DX120	24V/70A/8PK轮		V3800	KX185	12V/80A/双挂角/单轮
	DB58T/DL07	DH150-7/DH220-5/DH225-7/DH215-9/DX230/DX260	24V/70A/8PK轮		3TNV76		12V/40A/单挂角/单轮/小体积
	DL08	DX300/DX340/DX350	24V/70A/8PK轮		3TNV84		12V/40A/单挂角/单轮/小体积
	DE12TIA/DE12TIS	DH370-7/DH420-7/DH500	24V/70A/8PK轮		3TNV88		12V/50A/单挂角/单轮
DC09/DC13	DX380/DX520	24V/100A/10PK轮	4TNV88		12V/50A/单挂角/单轮		
五十铃: 日立、凯斯、三一、徐工、厦工、杰西博、住友、雷沃重工	3LD1	EX35	12V/40A/单挂角/单轮	沃尔沃/临工	D0.9A	EC15E/EC18E	12V/40A/单挂角/单轮
	4LE2	EX55/ZX55	12V/40A/单挂角/单轮		D2.6A	EC55/EC60	12V/60A/双挂角/单轮
	BD30	EX60-3	24V/60A/双轮		D3.8E	EC120D/EC140D	24V/80A/4PK轮
	FD33	EX60-5	24V/60A/双轮		D6D	EC210	24V/80A/10PK轮
	4JG1	ZAX70	24V/60A/单轮		D4D/D6E/D7E	EC140/EC240/EC290	24V/80A/10PK轮
	4BD1	EX120/SH120A1A2	24V/50A/单轮		D12D	EC360/EC380/EC460/EC480/EC700	24V/80A/8PK轮
	4BG1	ZAX120/SH120A3	24V/60A/双轮		D16E	EC700/EC950	24V/120A/8PK轮
	4JJ1	CS130/SH135/三一SY135C/SY155C	24V/60A/7PK轮				
	6BG1	EX200-5/ZAX200/SH200A3/三一SY215	24V/70A/双轮				
	4HK1	ZX200-3/SH200A5/CS240	24V/70A/8PK轮				
6BD1	EX200-2-3/SH120A2/SH200A1A2	24V/50A/双轮					
H06CT/H07CT	EX220-3/EX220-5	24V/60A/双轮					
现代 康明斯: 现代、徐工、山重建机、力士德、雷沃重工、柳工、山河智能	4TNE94	R55/R60-5	12V/50A/双挂角/单轮	现代 康明斯: 现代、徐工、山重建机、力士德、雷沃重工、柳工、山河智能	4TNE94	R55/R60-5	12V/50A/双挂角/单轮
	4TNV94	R60-7-9	12V/50A/单挂角/单轮		4TNV94	R60-7-9	12V/50A/单挂角/单轮
	4TNV98	R80	24V/50A/双轮		4TNV98	R80	24V/50A/双轮
	S4K	R110	24V/70A/双轮		S4K	R110	24V/70A/双轮
	4BT3.9	R150-7-9	24V/70A/8PK轮		4BT3.9	R150-7-9	24V/70A/8PK轮
	6BT5.9	R220/R225/R275	24V/70A/8PK轮		6BT5.9	R220/R225/R275	24V/70A/8PK轮
	6D16	R210/R215	24V/70A/大C轮		6D16	R210/R215	24V/70A/大C轮
	6CT8.3	R305	24V/80A/8PK轮		6CT8.3	R305	24V/80A/8PK轮
	6CT8.3	R335	24V/80A/8PK轮		6CT8.3	R335	24V/80A/8PK轮
	M11	R385/R445	24V/80A/8PK轮		M11	R385/R445	24V/80A/8PK轮
M11	R485 专用	24V/90A/8PK轮	M11	R485 专用	24V/90A/8PK轮		



挖掘机	发动机型号	适用机型	产品规格尺寸	挖掘机	发动机型号	适用机型	产品规格尺寸
小松系列	3D88	PC30/PC40	12V/2孔/11齿/2.0KW	神钢/加藤	6UZ1	SH460/CS360	24V/3孔/11齿/7.0KW
	4D88	PC40/PC50	12V/2孔/15齿/3.5KW		6RB1	EX400/EX450 原装款	24V/3孔/11齿/7.5KW
	4D87	PC56-7	12V/2孔/9齿/2.0KW		6WG1T	ZAX485/三一SY485 新款	24V/3孔/11齿/9.0KW
	4D95	PC60-5/6	24V/2孔/9齿/5.0KW				
	4D95T	PC60-7/PC70-8/PC130-7	24V/2孔/11齿/5.0KW		6D31	SK200/HD700	24V/2孔/11齿/5.0KW
	4D102	PC60-7	24V/2孔/10齿/5.0KW		6D34	SK200-6-6E/HD820/HD1023/三一SY235	24V/2孔/11齿/5.0KW
	4D107/6D102	PC120-6大机头/PC200-6大机头	24V/2孔/10齿/5.0KW		J05E/J08E	SK250-8/SK330-8	24V/2孔/11齿/6.0KW
	6D95	PC120-5/PC200-5	24V/2孔/11齿/5.0KW		4LE2	SK75-8/HD307	24V/2孔/11齿/4.5KW
	6D107	PC200-8	24V/3孔/10齿/7.0KW		4BD1	SK120	24V/2孔/9齿/4.5KW
	6D114	PC360-7 代用款	24V/3孔/12齿/9.0KW		4M50	HD820V/三一SY225	24V/3孔/11齿/5.0KW
6D125	PC450-7/8 原装款	24V/3孔/12齿/11.0KW	6M60	HD1430V	24V/2孔/11齿/7.0KW		
				4BG1	SK135	24V/2孔/11齿/5.0KW	
卡特系列	K4N	E303/E305	12V/2孔/13齿/2.0KW	D04FR	SK130-8/SK140-8 代用款	24V/2孔/11齿/5.0KW	
	C2.2	E301.5	12V/2孔/9齿/2.0KW	D06FR	三一SY245	24V/2孔/12齿/7.0KW	
	C2.4	E304	12V/2孔/10齿/3.5KW	6D16	HD1430	24V/2孔/11齿/5.0KW	
	C2.6	E307E	12V/2孔/9齿/2.0KW	6D22	HD1850	24V/3孔/13齿/5.5KW	
	4M40	E307B/C/D	24V/2孔/11齿/4.5KW	6D24	SK450	24V/3孔/11齿/5.5KW	
	4D32	E70B	24V/3孔/9齿/4.5KW	P11C	SK460-8	24V/3孔/11齿/5.5KW	
	S4K/S6K	E120B/E200B/E320	24V/2孔/10齿/5.0KW				
	C4.4	E312D2/E313D2	24V/3孔/10齿/5.0KW	D482		12V/2孔/8齿/1.4KW	
	C4.2/C6.4/3066	E312C/E320B/E320C/E320D	24V/2孔/10齿/5.0KW	D772/D850/D982		12V/2孔/9齿/1.4KW	
	C6.6	E323D 替代款	24V/3孔/12齿/9.0KW	D1105/D1305	U15/U20	12V/2孔/9齿/13齿/1.4KW	
C7.1	E320D2	24V/3孔/10齿/7.8KW	D1803	U30/U35	12V/2孔/8齿/1.4KW		
C7	E324/E325/E329D 减速款	24V/3孔/12齿/9.0KW	V2203	KX155	12V/2孔/9齿/1.4KW		
C-9/C9	E330C/E330D 原装款	24V/3孔/11齿/9.0KW	V2403	KX161	12V/2孔/9齿/2.0KW		
C13	E349 原装款	24V/3孔/11齿/11.0KW	V2405	KX163	12V/2孔/11齿/4.5KW		
			V2607	KX165	12V/2孔/8齿/2.0KW		
大宇斗山系列	4JB1	DH55	12V/2孔/11齿/3.5KW	V3300	KX180	12V/2孔/9齿/4.5KW	
	D24D	DX60	12V/3孔/11齿/6.0KW	V3307	KX183	12V/2孔/9齿/4.5KW	
	4TNV98	DX60-7	12V/2孔/9齿/3.5KW	V3800	KX185	12V/2孔/9齿/5.0KW	
	4TNV98T	DH80/DX75 三菱款	24V/2孔/9齿/4.5KW	3TNV76		12V/2孔/13齿/1.4KW	
	4TNV98T	DH80/DX75 原装款	24V/2孔/9齿/3.5KW	3TNV84		12V/2孔/13齿/1.4KW	
	D34D	DX120	24V/3孔/11齿/6.0KW	3TNV88		12V/2孔/11齿/3.5KW	
	DB58	DH150-7/DH220-5	24V/3孔/11齿/5.0KW	4TNV88		12V/2孔/15齿/3.5KW	
	DB58T/DL07	DH225-7	24V/3孔/11齿/5.0KW	4TNV94		12V/2孔/9齿/3.5KW	
	DE08	DH215-9/DH300-7 小齿	24V/3孔/11齿/9.0KW	4TNV98		24V/2孔/9齿/4.5KW	
	DE08T	DH225-9/DX260 大齿	24V/3孔/11齿/9.0KW	4TNV106		12V/2孔/9齿/5.0KW	
DE08T	DX300-9/DX340-9	24V/3孔/11齿/9.0KW					
DL08	DX350	24V/3孔/11齿/7.0KW					
DE12TIA	DH370-7/DH420-7	24V/3孔/11齿/9.0KW	D0.9A	EC15E/EC18E	12V/2孔/9齿/1.4KW		
DE12TIS	DH370-9/DH500	24V/3孔/11齿/9.0KW	D2.6A	EC55/EC60	12V/2孔/9齿/3.5KW		
DC09/DC13	DX380/DX520	24V/3孔/12齿/7.0KW	D3.8E	EC120D/EC140D	24V/2孔/9齿/4.5KW		
			D6D	EC210	24V/3孔/9齿/5.0KW		
五十铃：日立、凯斯、三一、徐工、厦工、杰西博、住友、雷沃重工	3LD1	EX35	12V/2孔/9齿/1.4KW	D4D/D6E/D7E	EC140/EC240/EC290	24V/3孔/12齿/7.0KW	
	4LE2	EX55/ZX55	12V/2孔/9齿/2.0KW	D12D	EC360/EC380/EC460/EC480/EC700	24V/3孔/12齿/9.0KW	
	BD30	EX60-3	24V/3孔/11齿/5.0KW	D16E	EC700/EC950	24V/3孔/12齿/9.0KW	
	FD33	EX60-5	24V/3孔/11齿/4.5KW				
	4JG1	ZAX70	24V/2孔/11齿/4.5KW	4TNE94	R55/R60-5	12V/2孔/9齿/3.5KW	
	4BD1	EX120/SH120A1A2	24V/2孔/9齿/4.5KW	4TNV94	R60-7-9	12V/2孔/9齿/4.5KW	
	4BG1	ZAX120/SH120A3 电装款	24V/2孔/11齿/5.0KW	4TNV98	R80	24V/2孔/9齿/4.5KW	
	4JJ1	CS130/SH135/三一SY135C/SH155C	24V/2孔/11齿/5.0KW	S4K	R110	24V/2孔/10齿/5.0KW	
	6BG1	EX200-5/ZAX200/SH200A3/三一SY215	24V/3孔/11齿/5.0KW	4BT3.9	R150-7-9	24V/2孔/10齿/5.0KW	
	4HK1	ZX200-3/SH200A5/CS240	24V/2孔/13齿/5.0KW	6BT5.9	R220/R225/R275	24V/2孔/10齿/5.0KW	
6BD1	EX200-2-3/SH120A2/SH200A1A2	24V/3孔/11齿/5.0KW	6D16	R210/R215	24V/2孔/11齿/5.0KW		
H06CT/H07CT	EX220-3/EX220-5	24V/3孔/11齿/5.0KW	6CT8.3	R305	24V/3孔/10齿/7.0KW		
6HK1	ZAX330/ZAX350/SH350A3/三一SY375/徐工XD370	24V/2孔/11齿/5.0KW	6CT8.3	R335	24V/3孔/12齿/9.0KW		
6WG1	ZAX450/ZAX470	24V/3孔/11齿/9.0KW	M11	R385/R445	24V/3孔/11齿/9.0KW		

## 工程机械 — 启动马达分解图 Construction machinery Starter motor exploded view



## 工程机械 — 发电机分解图 Construction machinery Alternator exploded view

